

EL MÉTODO DE ENJAMBRE DE PARTÍCULAS Y EL CRITERIO DE MÍNIMA ENTROPÍA EN EL DISEÑO ÓPTIMO DE UN DISIPADOR DE CALOR

Alberto Hinojosa^{*}
Katherine Espinosa^{**}
Rodrigo Correa^{***}

Recibido: 09/12/2010

Aceptado: 25/05/2012

RESUMEN

Este artículo de investigación presenta los resultados de simulación del diseño térmico de un disipador de calor tipo micro-canal, comúnmente utilizado en electrónica. Se utilizó el criterio de mínima entropía para generar el modelo matemático, posteriormente resuelto mediante multiplicadores de Lagrange y mediante la optimización con enjambre de partículas (PSO). Se encontró que, debido al gran número de parámetros del modelo, la solución mediante el primer método es altamente demandante, dado que requiere solucionar un sistema de ecuaciones no lineales. Este sistema fue resuelto mediante el método de Newton-Raphson multi-dimensional que, a su vez, requiere “proponer” un conjunto de soluciones iniciales sin tener mayor criterio técnico para hacerlo. De otro lado, la solución con PSO fue muy sencilla y requirió poco esfuerzo y tiempo computacional. Se contrastan los resultados de ambos métodos.

Palabras clave: minimización de entropía, transferencia de calor, circuitos integrados.

^{*} Estudiante de Ingeniería Electrónica, Universidad Industrial de Santander. E-mail: alberto.hinojosa@correo.uis.edu.co.

^{**} Estudiante de Ingeniería Electrónica, Universidad Industrial de Santander. E-mail: july.espinosa@correo.uis.edu.co.

^{***} Ph. D., Profesor titular, Universidad Industrial de Santander, Bucaramanga. E-mail: crcorrea@uis.edu.co.

PARTICLE SWARM OPTIMIZATION AND THE MINIMUM ENTROPY CRITERION IN THE OPTIMUM DESIGN OF A HEAT SINK

ABSTRACT

This research paper shows the simulation results of the thermal design of a micro channel heat sink. A minimum entropy generation criterion was used to generate the mathematical model, which was then solved by Lagrange multipliers and by particle swarm optimization (PSO). It was found that due to the extensive number of variables, traditional techniques demand elevated computational resources since it requires solving a system of non-linear equations. This system was solved using the multidimensional Newton-Raphson method, which needs a set of proposed initial solutions, without having technical criteria for choosing it. On the other hand, particle swarm optimization provides a rather simple solution to the problem. Results achieved with both methods are compared.

Key words: Entropy minimization, heat transfer, integrated circuits.

NOMENCLATURA

A	Área superficie total [m ²].	Pe _{Dh}	Número de Peclet basado en el diámetro hidráulico.	Y	Relación de los calores específicos $\equiv c_p / c_v$.
Ad	Adimensional.	p _i	Vector de mejores personales.	X	Multiplicadores de Lagrange.
D _h	Diámetro hidráulico [m ²].	Pr	Número de Prandtl.	v	Viscosidad cinemática del fluido [kg/m ³ ·s].
f	Factor de fricción.	Q	Tasa de transferencia de calor [W].	ρ	Densidad del fluido [kg/m ³].
G	Tasa de flujo de volumen [m ³ /s].	q	Flujo de calor [W/m ²].	σ	Coefficiente de momento tangencial.
G _{best}	Mejor global.	R	Resistencia [K/W].	σ _t	Coefficiente de energía.
l	Restricciones de desigualdad.	Re _{Dh}	Número de Reynolds basado en el diámetro hidráulico $\equiv D_h U_{av} / \nu$.	ξ _u	Coefficiente de deslizamiento de velocidad.
H _c	Altura del canal [m].	S _{gen}	Tasa total de generación de entropía [W/K].	ξ _t	Coefficiente del salto de temperatura.
h _{av}	Coefficiente promedio de transferencia de calor [W/m ² ·K].	T	Temperatura Absoluta [K].		
j	Número de restricciones impuestas.	U _{av}	Velocidad promedio en los canales [m/s].		
k _n	Número de Knudsen.	v _i	Vector de velocidades.		
k	Conductividad térmica [W/m·K]	W	Ancho del disipador de calor [m].		
k _{ce}	Suma perdidas de entrada y salida.	w _c	Mitad del ancho del canal [m].		
k _{eq}	Relación de conductividades térmicas entre solido y fluido $\equiv k_f / k$.	w _w	Mitad del espesor de la aleta (canal) [m].		
k _f	Conductividad térmica del fluido [W/m·K].	x _i	Vector de posiciones.		
ℒ	Función de Lagrange.				
L	Longitud del canal [m].				
ṁ	Tasa de flujo másico total [kg/s].				
h	Eficiencia.				
N _m	Número total de microcanales.				
N _{part}	Número de partículas.				
Nu _{Dh}	Número de Nusselt basado en el diámetro hidráulico.				

SÍMBOLOS GRIEGOS

ΔP	Caída de presión a través del microcanal [Pa].
α	Difusividad térmica [m ² /s].
α _c	Relación del aspecto del canal $\equiv 2w_c / H_c$.
α _{hs}	Relación de aspecto del disipador de calor $\equiv L / 2w_c$.
β	Relación del espacio de la aleta $\equiv w_c / w_w$.

SUBÍNDICES

o	Ambiente.
av	Promedio.
b	Base de la superficie.
c	Canal.
ce	Expansión y contracción.
f	Fluido.
fin	Aleta.
ff	Fricción del Fluido.
h	Hidráulico.
hs	Disipador de calor.
ht	Transferencia de Calor.
m	Microcanal.
th	Térmica.

INTRODUCCIÓN

En situaciones reales, muchos problemas de ingeniería se basan en resolver modelos con una gran cantidad de variables, además de funciones complejas y extensas. La eficacia, precisión y rapidez con que hoy en día se puedan resolver de manera simple estos modelos representan una parte importante en su solución.

Un problema evidente en la electrónica moderna está relacionado con el enfriamiento de circuitos integrados utilizando disipadores de calor, que están definidos por una cantidad considerable de parámetros físicos, por lo que se hace necesario disponer de un modelo matemático que los relacione. Se seleccionó un modelo que también considera la entropía generada por el disipador [1]. Su solución generalmente implica la implementación de algoritmos robustos con un costo computacional asociado elevado, por lo que se requiere un método de optimización que permita resolver este tipo de modelos de forma simple, precisa, exacta, rápida y con bajo costo computacional.

Este artículo se enfoca principalmente en el análisis de los métodos utilizados en la solución de la función objetivo. Igualmente, se presenta brevemente el modelo matemático que describe el comportamiento térmico de un micro-canal, que constituyó la función objetivo, minimizada con el método tradicional de los multiplicadores de Lagrange (implicando la solución de un sistema de 17 ecuaciones no lineales) y PSO. Seguidamente se discuten los aspectos más relevantes del modelo matemático así como una corta descripción de los métodos de optimización empleados. Al final se incluyen algunos de los resultados de la simulación obtenidos con ambos métodos.

1 FUNDAMENTACIÓN

Para el diseño óptimo del micro-canal se utiliza el concepto de “minimización de la generación de entropía”, propuesto originalmente por Bejan [1]. Este método se utilizó posteriormente por Culham [2, 3] y Khan [4-6] para el diseño de disipadores

de calor. Estudios realizados por Knight [7], Perret [8, 9], Kim [10], y Kandlikar [11] muestran cómo la resistencia térmica es un parámetro de gran importancia para el diseño y operación de un micro-canal. Para que un disipador de calor sea el adecuado, se debe optimizar su diseño, incluyendo tanto sus dimensiones como las propiedades físicas y térmicas del material de fabricación y del fluido de enfriamiento que utilizará. La solución de este problema se puede realizar, ya sea con la ayuda de técnicas de optimización metaheurísticas de reciente desarrollo, como lo es PSO, propuesto por Kennedy y Eberhat [12], o mediante métodos clásicos, como por ejemplo con los multiplicadores de Lagrange, entre muchos otros.

PSO es una técnica estocástica de optimización basada en poblaciones donde los individuos, llamados partículas (N_{part}), se mueven en el espacio solución de una función objetivo n-dimensional. Hay tres vectores asociados a una partícula: el vector posición (x_i), el cual representa la solución candidata, el vector velocidad (v_i), el cual representa la dirección de búsqueda de las partículas y el vector de los mejores personales (p_i), el cual denota la mejor solución hasta ahora encontrada. Los puntos buenos en el espacio de búsqueda son comunicados y usados por otras partículas para guiar su búsqueda, de tal forma que al encontrar el óptimo global, este se comunica y todas convergen al punto (solución) [13].

1.1 Planteamiento del modelo

Para el desarrollo del modelo, se hace uso de la figura 1, donde se indican las tres variables físicas que se optimizarán. Esto es, H_c , W_c , y W_w . Las dimensiones del disipador de calor tipo micro-canal se observan en la misma figura. W y L son el ancho y largo, respectivamente.

Se asume que la superficie superior está aislada, mientras la superficie inferior se calienta

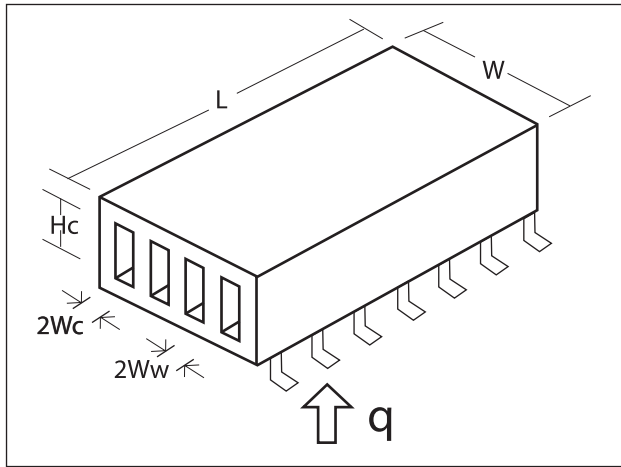


Figura 1. Geometría del dissipador de calor

Fuente: elaboración propia.

uniformemente debido a la disipación de calor del dispositivo electrónico. Un fluido refrigerante (aire para este caso) se hace pasar a través de los micro-canales, retirando calor continuamente. Hay N canales y cada uno tiene una altura H_c y ancho $2W_c$. El ancho de cada aleta es $2W_w$. En la pared del canal, la velocidad de deslizamiento de flujo y la temperatura en la frontera fueron utilizadas para calcular los coeficientes de fricción y transferencia de calor. Para el análisis se tiene en cuenta que en la superficie inferior el flujo de calor es uniforme, que las superficies en el canal son lisas, que la pared superior es adiabática, que el material es isotrópico, que el flujo de calor y del fluido están completamente desarrollados, que el flujo de aire es estable y laminar, que hay flujo de transición (es decir, $0,1 \leq K_n \leq 10$) o deslizamiento de flujo (es decir, $0,001 \leq K_n \leq 0,1$) [14], que las propiedades del fluido son constantes, que la conducción axial en la aleta es despreciable y que los cambios en la energía cinética y potencial son despreciables. Si bien el modelo fue inicialmente propuesto por Khan [4], hay algunas diferencias con el modelo matemático propuesto en este artículo. La entropía, en un sistema térmico real se relaciona con la cantidad de energía generada, no utilizable, producida en el desarrollo natural de un proceso irreversible.

El modelo de generación de entropía asociado al dissipador de calor se puede definir mediante la siguiente expresión:

$$S_{\text{gen}} = S_{\text{gen,ht}} + S_{\text{gen,ff}} \quad (1)$$

La definición de los términos globales $S_{\text{gen,ht}}$ y $S_{\text{gen,ff}}$ se desglosa en las tablas 1 y 2, respectivamente.

Por facilidad, se condensaron todas las ecuaciones necesarias en las tablas 1 y 2, ya que las ecuaciones (2)-(18) y (20)-(31) dependen de las variables H_c , W_c y W_w . Luego de una serie de reemplazos, se llega a la ecuación (32), donde aparecen los parámetros definidos para el diseño óptimo del micro-canal y que constituye la función objetivo del problema de optimización:

$$S_{\text{gen}} = \frac{Q^2}{T_a T_b} \frac{2 \pm_{hs} C_3}{L k_f C_1 C_2} + \frac{N \rho w_c H_c U_{av}^3}{T_a} C_4 \quad (32)$$

1.2 Optimización clásica

La expresión general de los multiplicadores de Lagrange se encuentra en la ecuación (33), donde $f(x)$ es la función objetivo que se va a minimizar, χ_j los multiplicadores de Lagrange, $h_j(x)$ las restricciones de igualdad y ε_j las variables de deslizamiento de las restricciones de desigualdad.

$$\mathcal{L} = f(x) + \sum_{j=1}^l \chi_j (h_j(x) + \varepsilon_j^2) \quad (33)$$

El esquema de solución consiste en derivar parcialmente (analítica o simbólicamente) la ecuación (33) en función de las variables de diseño y de cada uno de los coeficientes de Lagrange. Como resultado se obtiene un sistema de ecuaciones no lineales, que puede ser solucionado por técnicas tradicionales como Newton-Raphson multidimensional. La gran desventaja de este método radica en requerir el cálculo del Jacobiano y en tener que asumir valores iniciales cercanos a la solución, que obviamente es desconocida. Así, este problema puede llegar a ser de una alta laboriosidad, incluso

Tabla 1. Generación de entropía debido a la transferencia de calor

$S_{genht} = \frac{Q^2 R_{th}}{T_o T_b} \left[\frac{W}{K} \right] \quad (2)$		
$Q = qA \quad (3) \quad [W] \quad (3)$		
$A = 2N_m L (w_c + H_c \eta_{fin}) \quad [m^2] \quad (4)$		
$N_m = \frac{W - 2w_w}{2(w_c - w_w)} \quad [Ad] \quad (5)$	$\mu_{fin} = \frac{\tanh(mH_c)}{mH_c} \quad [Ad] \quad (6)$	$mH_c = \frac{1}{\alpha_c} \sqrt{2\beta k_{eq} Nu_{D_h} (1 + \alpha_c)} \quad [Ad] \quad (7)$
$R_{th} = \frac{2C_3 \alpha_{hs}}{k_f L C_1 C_2} \left[\frac{K}{W} \right] \quad (8)$		
$C_3 = \frac{1}{Nu_{D_h}} + \frac{C_1}{Pe_{D_h}} \quad [Ad] \quad (9)$		
$N_{UD_h} = \frac{140}{17(1 + \alpha_c) K_s} \quad [Ad] \quad (10)$		
$K_s = 1 - \frac{6}{17} \left(\frac{U_s}{U_{av}} \right) + \frac{2}{51} \left(\frac{U_s}{U_{av}} \right)^2 + \frac{140}{17} \frac{\zeta_t}{(1 + \alpha_c)} \quad [Ad] \quad (11)$		
$\frac{U_s}{U_{av}} = \frac{6\alpha}{1 + 6\alpha} \quad [Ad] \quad (12)$	$\alpha = \frac{2\zeta_u}{1 + \alpha_c} \quad [Ad] \quad (13)$	$\zeta_u = \left(\frac{2 - \sigma}{\sigma} \right) K_n \quad [Ad] \quad (14)$
$\zeta_t = \left(\frac{2 - \sigma_t}{\sigma_t} \right) \frac{2\gamma}{\gamma + 1} \frac{K_n}{Pr} \quad [Ad] \quad (15)$		
$Pe_{D_h} = \frac{D_h U_{av}}{\alpha_{th}} \quad [Ad] \quad (16)$		
$D_h = 2(2w_c) \quad [m] \quad (17)$	$U_{av} = \frac{\dot{m}}{N_m \rho (2w_c) H_c} \left[\frac{m}{s} \right] \quad (18)$	$\dot{m} = \rho G \left[\frac{Kg}{s} \right] \quad (19)$
$\alpha_{hs} = \frac{L}{2w_c} \quad [Ad] \quad (20)$		
$C_2 = \frac{(1 + \alpha_c)}{\alpha_c} \quad [Ad] \quad (21)$	$\alpha_c = \frac{2w_c}{H_c} \quad [Ad] \quad (22)$	
$C_1 = N_m \alpha_{hs} (2\eta_{fin} + \alpha_c) \quad [Ad] \quad (23)$		
$T_b = T_o + QR_{th} \quad [K] \quad (24)$		
$S_{genh} = \frac{Q^2}{T_o T_b} \frac{2\alpha_{hs} C_3}{L k_f C_1 C_2} \left[\frac{W}{K} \right] \quad (25)$		

Fuente: elaboración propia.

Tabla 2. Generación de entropía debido a la fricción del fluido

$S_{genff} = \frac{\dot{m} \Delta P}{\rho T_o} \left[\frac{W}{K} \right] \quad (26)$		
$\Delta P = \frac{\rho U_{av}^2}{2} C_4 \quad [Pa] \quad (27)$	$C_4 = \left[k_{ce} + \left(f \frac{L}{D_h} \right) \right] \quad [Ad] \quad (28)$	$k_{ce} = 1.79 - 2.32 \left(\frac{w_c}{w_c + w_w} \right) + 0.53 \left(\frac{w_c}{w_c + w_w} \right)^2 \quad [Ad] \quad (29)$
		$f = \frac{24}{Re_{D_h}} \left(\frac{1}{1 + 6\alpha} \right) \left(\frac{1}{1 + \alpha_c} \right) \quad [Ad] \quad (30)$
$S_{genf} = N_m \frac{\dot{m} w_c H_c U_{av}^3}{T_o} C_4 \left[\frac{W}{K} \right] \quad (31)$		

Fuente: elaboración propia.

para sistemas de 17 ecuaciones con 17 incógnitas. Para profundizar más en el método, el lector puede remitirse a Rao [15].

1.2.1 Optimización metaheurística

Se seleccionó como algoritmo meta-heurístico la optimización por enjambre de partículas (PSO), que ofrece una forma simple, sencilla y precisa de resolver modelos complejos con un algoritmo básico de fácil implementación y alta robustez. En la actualidad existen múltiples variantes, como se puede ver en De Freitas [16], Montes [13], Van der Bergh [17], Yang [18] y Zhan et al. [19]. El método basa su eficacia en las ecuaciones (34) y (35), que representan el comportamiento de una población de partículas, donde cada una de ellas cambia su posición de manera continua, actualizando estos valores en búsqueda de una ubicación óptima.

$$v_{i+1} = c_0 * v_i + c_1 * \text{rand}(1) * (p_i - x_i) + c_2 * \text{rand}(1) * (G_{\text{best}} - x_i) \quad (34)$$

$$x_{i+1} = x_i + v_{i+1} \quad (35)$$

En el desarrollo del algoritmo se tienen en cuenta las restricciones asociadas al modelo de generación de entropía propuesto, al igual que en la optimización clásica, con las respectivas variaciones de la velocidad de flujo volumétrico y el número de Knudsen.

2 RESULTADOS Y ANÁLISIS

Para las primeras simulaciones se procedió a verificar el efecto que tienen los parámetros H_c , W_c y W_w en la generación de entropía.

2.1 Modelo matemático

La ecuación que representa el modelo del disipador de calor asociado a la tasa de generación de entropía está dada por (33) que se repite por

comodidad y se convierte en la función objetivo del algoritmo de optimización, sujeto a las restricciones (36)-(39):

Optimizar:

$$S_{\text{gen}} = \frac{Q^2}{T_a T_b} \frac{2\alpha_{\text{hs}} C_3}{L k_f C_1 C_2} + \frac{N \rho w_c H_c U_{\text{av}}^3}{T_a} C_4 \quad (33)$$

Sujeto a:

$$2W_c - H_c \leq 1 \quad (36)$$

$$1 * 10^{-6} < W_c < 1 * 10^{-3} \quad (37)$$

$$1 * 10^{-6} < W_w < 1 * 10^{-3} \quad (38)$$

$$100 * 10^{-6} < H_c < 50 * 10^{-3} \quad (39)$$

A cada una de las restricciones se le asocia tanto un multiplicador de Lagrange, como una variable de deslizamiento (generando 17 variables, incluidas las tres de diseño).

2.2 Efecto de la variación de los parámetros de diseño

El comportamiento de la generación de entropía respecto a la variación de cada una de las variables a optimizar es diferente, ya que dependiendo de cada una, S_{gen} crece, decrece o tiende a estabilizarse en un valor aproximadamente constante, correspondiente a cada valor de K_n . La figura 2 muestra la variación de S_{gen} con respecto a H_c . Se puede observar que para todos los valores de K_n el comportamiento es semejante, mostrando inicialmente una disminución para luego establecerse en un valor aproximadamente constante. Es importante resaltar que en este caso, $S_{\text{gen,h}}$ es el aporte dominante, representado en un crecimiento significativo a medida que aumenta el valor de H_c .

Al variar W_c , como se muestra en la figura 3, la incidencia de la tasa de generación de entropía por fricción del fluido es más significativa, con un

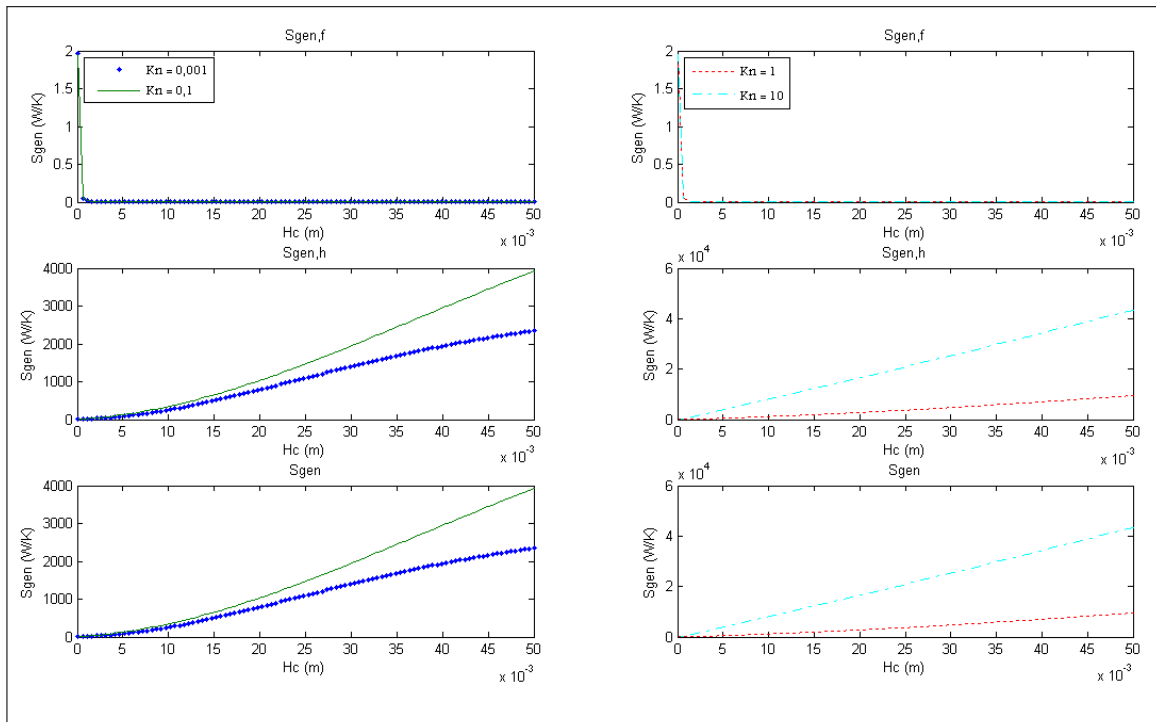


Figura 2. Variación de S_{gen} respecto a H_c

Fuente: elaboración propia.

comportamiento similar al de la variación de H_c , pero en intervalos diferentes. La variación sujeta a $S_{gen,h}$ es creciente para cada valor de K_n , con un aporte superior para 1 y 10. Por otra parte, la figura 4 muestra la variación de S_{gen} , donde se puede observar que el comportamiento de $S_{gen,f}$ toma mayor importancia, mientras que el de $S_{gen,h}$ se invierte.

2.3 Definición de los parámetros del modelo

La tabla 3 muestra las constantes utilizadas durante la simulación. La tabla 4 muestra los resultados de la optimización, donde se tomaron los valores de la tabla 3, un número de Knudsen (K_n) con valores de 0,01, 0,1, 1 y 10, así como un flujo volumétrico (G) con valores de 0,002, 0,006, 0,010 y 0,014, (m^3/s). Se utilizó un método híbrido entre los multiplicadores de Lagrange y PSO, ya que el sistema de ecuaciones fue resuelto por Newton-Raphson, con valores iniciales encontrados por PSO. Para el cálculo de los valores iniciales se realizaron

simulaciones con un número determinado de partículas e iteraciones, 50 y 100, respectivamente. La columna 8 muestra el tiempo utilizado por PSO para el cálculo de los valores iniciales, mientras que la columna 9 muestra el tiempo requerido por el método Newton-Raphson. La suma de ambos (tiempo total) puede verse en la última columna de esta tabla.

Tabla 3. Parámetros de diseño constantes asumidos para la simulación

Parámetros	Símbolo	Valores asumidos
Longitud del dissipador	L (m)	0,051
Ancho del dissipador	W (m)	0,051
Conductividad térmica del sólido	k (W/m·K)	148
Conductividad térmica del aire	k_f (W/m·K)	0,0261
Densidad del aire	r (kg/m^3)	1,1614

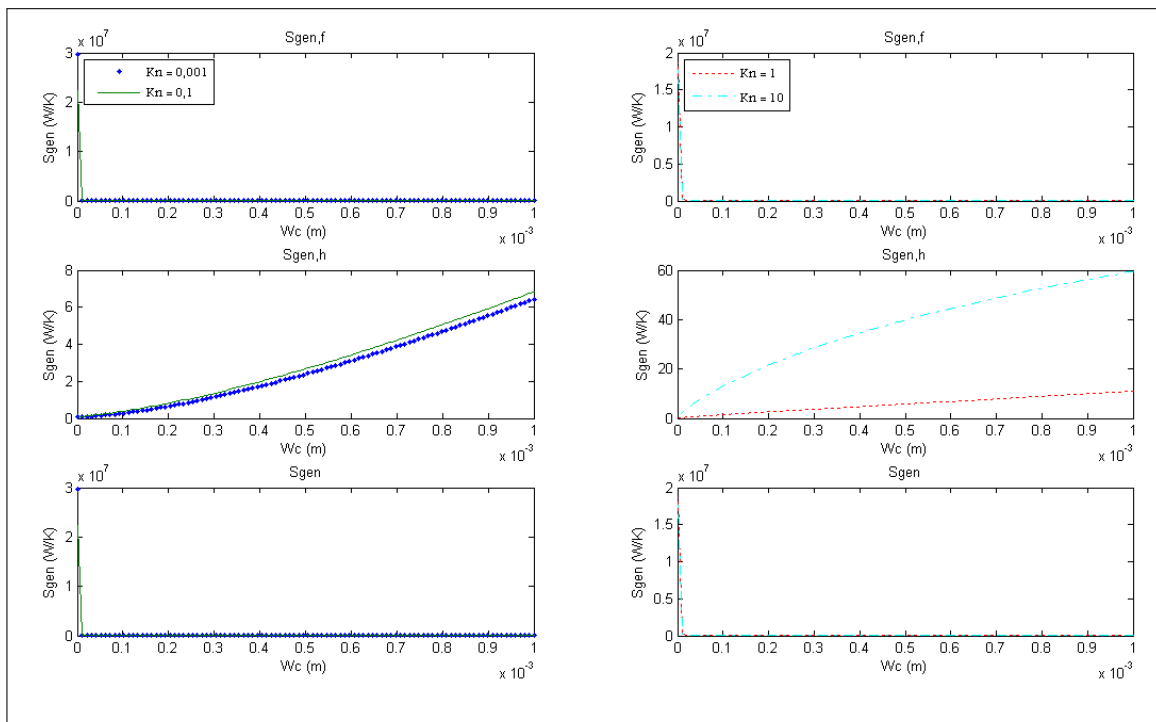


Figura 3. Variación de S_{gen} respecto a W_c

Fuente: elaboración propia.

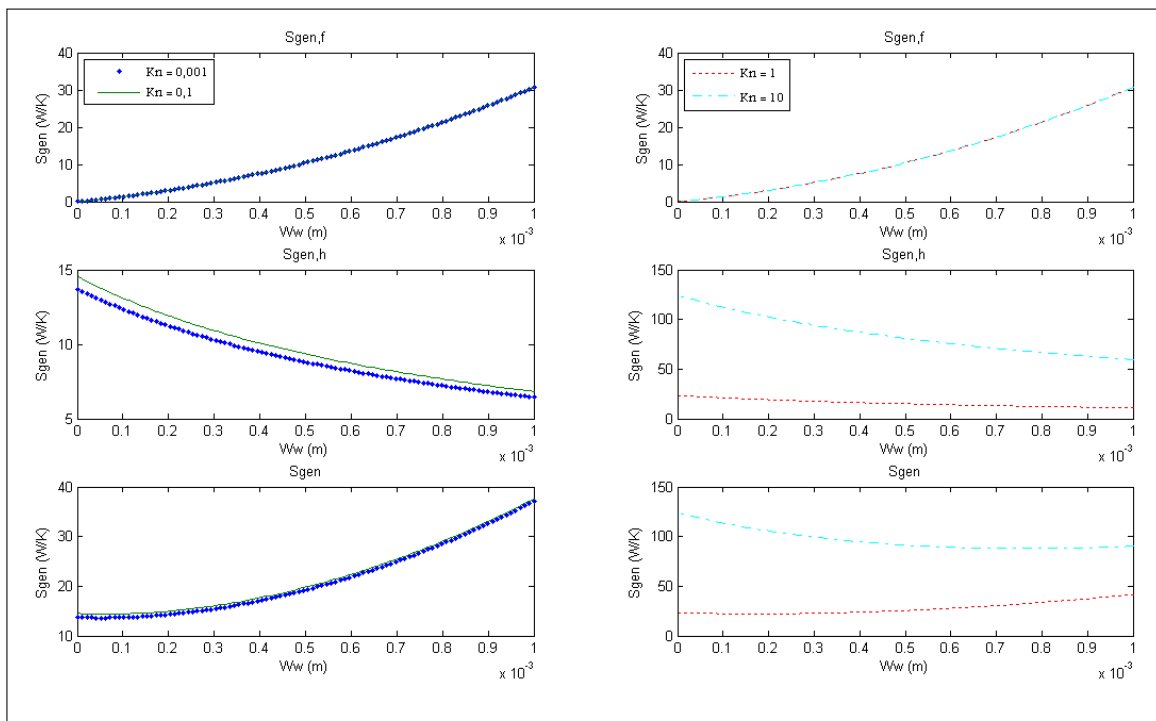


Figura 4. Variación de S_{gen} respecto a W_w

Fuente: elaboración propia.

Parámetros	Símbolo	Valores asumidos
Calor específico del aire	C_p (J/kg·K)	1007
Viscosidad cinemática	ν (m ² /s)	$1,58 \times 10^{-5}$
Difusividad térmica	α_{th} (m ² /s)	$2,216 \times 10^{-5}$
Relación de calores específicos	γ	1,4
Número de Prandtl (aire)	Pr	0,71
Flujo de calor	q (W/m ²)	150000
Temperatura ambiente	T_a (°C)	27
Coefficiente de momento tangencial (TMAC)	σ	0,85
Coefficiente de energía	σ_t	0,85

Fuente: elaboración propia

Para el caso en el que se utilizó solamente el algoritmo PSO, se logró obtener los parámetros

de diseño óptimos, como se muestra en la tabla 5.

Al aumentar el valor de G se obtiene un incremento en la tasa de generación de entropía. También se puede observar que el comportamiento de H_c y W_c tiende a ser constante en términos de K_n . Por el contrario, W_w es aproximadamente constante en función de G .

La combinación de parámetros (H_c , W_c y W_w) que resulta en el mínimo valor de generación de entropía para un flujo de aire determinado y un valor del número de Knudsen corresponderá al micro-canal óptimo. Por ejemplo, para el caso en que las condiciones de operación corresponden a un flujo de aire (G) de $0,002$ (m³/s) y un número de Knudsen (K_n) de $0,1$, el micro-canal óptimo deberá tener una altura de $741,5$ μm , un ancho de canal de $2^*(370,78)$ μm y un espesor de pared de canal de $2^*(1000)$ μm , con 18 canales en total (ver tabla 5).

Tabla 4. Resultados obtenidos de la optimización con la técnica clásica híbrida

K_n	G [m ³ /s]	H_c [μm]	W_c [μm]	W_w [μm]	N_m	S_{gen} [W/K]	Tiempo cálculo valores iniciales [s]	Tiempo solución por Newton [s]	Tiempo de cómputo total [s]
0,001	0,002	1760,1623	868,4713	1000,0000	13,1123	1,6399	1614,3346	828,0691	2442,4037
	0,006	2000,0000	1000,0000	1000,0000	12,2500	1,8504	184,3274	33,8817	218,2091
	0,010	2043,7724	1000,0000	1000,0000	12,2500	2,3241	1290,1853	22,5899	1312,7752
	0,014	2718,9731	958,3136	1000,0000	12,5108	3,1117	2155,5320	739,1919	2894,7239
0,1	0,002	741,3547	370,6773	1000,0000	17,8744	1,1156	4011,8331	59,9251	4071,7582
	0,006	1566,7000	739,6000	1000,0000	14,0837	1,9001	490,6169	452,4835	943,1004
	0,010	1537,3177	674,6503	643,3201	18,8598	2,9185	1959,6972	458,5177	2418,2149
	0,014	2819,8711	1000,0000	1000,0000	12,2500	3,1147	1436,5710	18,8286	1455,3996
1	0,002	738,5735	369,2868	1000,0000	17,8925	1,1808	1096,5556	565,0957	1661,6513
	0,006	1368,5715	573,7701	1000,0000	15,5677	2,2265	466,8300	745,3658	1212,1958
	0,010	1866,5941	924,9899	1000,0000	12,7273	2,5907	213,4710	695,1759	908,6469
	0,014	2710,8119	883,2344	1000,0000	13,0095	3,4810	579,5517	744,7379	1324,2896
10	0,002	739,2317	369,6158	1000,0000	17,8882	1,2034	530,4823	101,6083	632,0906
	0,006	1476,1514	738,0547	1000,0000	14,0962	1,9884	903,1521	730,7979	1633,9500
	0,010	2000,0000	1000,0000	992,9844	12,2966	2,4868	807,9387	14,3796	822,3183
	0,014	2785,4048	1000,0000	1000,0000	12,2500	3,2322	1036,6836	27,3498	1064,0334

Fuente: elaboración propia.

Tabla 5. Resultados de optimización metaheurística

K_n	G [m ³ /s]	H_c [μm]	W_c [μm]	W_w [μm]	N_m	S_{gen} [W/K]	Tiempo de cómputo total [s]
0,001	0,002	745,4256	372,7128	1000,0000	17,8479	1,0878	150,0242
	0,006	1652,1000	826,0449	1000,0000	13,4170	1,7973	106,6397
	0,010	2000,0000	1000,0000	952,5127	12,5723	2,3228	166,4824
	0,014	2000,0000	1000,0000	1,0000	25,4735	2,5136	172,3132
0,1	0,002	741,5568	370,7784	1000,0000	17,8731	1,1156	173,9672
	0,006	1653,8000	826,9038	1000,0000	13,4107	1,8560	209,3332
	0,010	2000,0000	1000,0000	966,4539	12,4760	2,3867	100,0445
	0,014	2000,0000	1000,0000	1,0000	25,4735	2,8838	344,1369
1	0,002	738,0853	369,0427	999,9999	17,8957	1,1808	239,5358
	0,006	1663,8000	831,8956	1000,0000	13,3741	1,9388	269,1816
	0,010	2000,0000	1000,0000	987,9142	12,3306	2,4690	153,9681
	0,014	2000,0000	1000,0000	525,7840	16,3681	3,0938	304,0764
10	0,002	739,7338	369,8669	1000,0000	17,8849	1,2034	91,6821
	0,006	1668,3000	834,1615	1000,0000	13,3576	1,9579	113,8752
	0,010	2000,0000	1000,0000	993,0413	12,2963	2,4868	118,7487
	0,014	2000,0000	1000,0000	529,7567	16,3230	3,1174	295,8015

Fuente: elaboración propia.

3 CONCLUSIONES

Al comparar los resultados de los dos métodos, se puede concluir que PSO entrega soluciones (tasas de generación de entropía) similares a las presentadas por el método de los multiplicadores de Lagrange. El PSO ofrece una alternativa mucho más eficiente y sencilla que el método de Newton-Raphson, considerando el requerimiento de este último, de tener como valores iniciales, aproximaciones a las soluciones del sistema de ecuaciones, por lo que requeriría entonces métodos alternativos para encontrarlos, o una muy buena intuición por parte del usuario. Para el presente caso, fue un trabajo de considerable laboriosidad al pretender encontrar 17 valores iniciales apropiados para garantizar la convergencia del método de

solución del sistema de ecuaciones no lineales, con el agravante de no disponer de criterios técnicos certeros. Se propuso entonces como estrategia de solución alterna, utilizar el algoritmo PSO para encontrar estos valores iniciales, lográndose resultados muy satisfactorios que fueron utilizados en la solución del sistema mediante Newton-Raphson. La diferencia de los tiempos de cómputo de ambos métodos es bastante notable, ya que los de PSO son aproximadamente 11 a 12 veces menores, considerando el peor de los casos, que los presentados por Newton-Raphson, demostrando que el algoritmo PSO tiene un desempeño superior en lo que a tiempos de cómputo se refiere. En cuanto a simplicidad de los algoritmos, basta con recordar la necesidad del método de Lagrange de resolver el sistema de ecuaciones no lineales generado, utilizando generalmente Newton-Raphson multidimensional en donde se requiere calcular el Jacobiano de la

función objetivo ampliada (incluyendo restricciones) en cada iteración. Caso contrario ocurre con el PSO, que además de no requerir derivadas, no fue necesario un método auxiliar para la inclusión de las restricciones. Por las razones presentadas, es posible concluir que el PSO es una herramienta de optimización para el diseño de micro-canales que posee ventajas bastante notables ante métodos tradicionales como los multiplicadores de Lagrange, que aunque entrega resultados apropiados, requiere esfuerzos computacionales adicionales para hacerlo.

REFERENCIAS

- [1] A. Bejan, "Entropy generation in heat transfer," en *Entropy Generation Minimization*, J. Wiley, Boca Raton, FL: CRC Press, 1996, pp. 71-104.
- [2] J. Culham y Y. Muzychka, "Optimization of plate fin heat sinks using entropy generation minimization," *IEEE Trans. Compon. Packag. Technol.*, vol. 24, n.º 2, pp. 159-165, jun. 2001.
- [3] J. Culham et al., "The influence of material properties and spreading resistance in the thermal design of plate fin heat sinks," presentado al Proc. 35th Nat. Heat Transfer Conf, Anaheim, CA, jun. 2001.
- [4] W. Khan, et al., "Optimization of microchannel heat sinks using entropy generation minimization method," *IEEE Trans. Compon. Packag. Technol.*, vol. 32, n.º 2, pp. 243-251, jun. 2009.
- [5] W. Khan, et al., "Optimal design of tube banks in cross flow using entropy generation minimization method," *AIAA J. Thermophys. Heat Transfer.*, vol. 21, n.º 2, pp. 372-378, enero, 2007.
- [6] W. Khan, et al., "Optimization of pin-fin heat sinks using entropy generation minimization," *IEEE Trans. Compon. Packag. Technol.*, vol. 28, n.º 2, pp. 247-254, jun. 2005.
- [7] R. Knight et al., "Heat sink optimization with application to microchannels," *IEEE Trans. Compon. Hybrids Manuf. Technol.*, vol. 15, n.º 5, pp. 832-842, octubre 1992.
- [8] C. Perret, et al., "Microchannel integrated heat sinks in silicon technology," *Applied Physics.*, vol. 18, n.º 2, pp. 115-123, octubre 1998.
- [9] C. Perret et al., "Analytic modeling, optimization, and realization of cooling devices in silicon technology," *IEEE Trans. Compon. Packag. Technol.*, vol. 23, n.º 4, pp. 665-672, diciembre 2000.
- [10] S. Kim, "Methods for thermal optimization of microchannels heat sinks," *Heat Transfer Eng.*, vol. 25, n.º 1, pp. 37-49, enero 2004.
- [11] S. Kandlikar y W. Grande, "Evaluation of single phase flow in microchannels for high flux chip cooling-thermo-hydraulic performance evaluation and fabrication technology," *Heat Transfer Eng.*, vol. 25, n.º 8, pp. 5-16, junio 2004.
- [12] J. Kennedy y R. Eberhart, "Particle swarm optimization," presentado al Proc. Of the IEEE Int. Conf. on Neural Networks IV., Piscataway, NJ, 1995.
- [13] M. Montes et al., "Heterogeneous particle swarm optimizers," presentado al IEEE. Congress on Evolutionary Computation. University Libre de Bruxelles, Brussels, mayo 2009.
- [14] M. Fichman, y G. Hetsroni, "Viscosity and slip velocity in gas flow in microchannels," *Physics of fluids.*, vol. 17, no.12, pp.123102-123102-5, dic. 2005.
- [15] S. Rao, "Classical optimization techniques," en *Engineering Optimization: Theory and Practice*, J. Wiley, Ed. 4a ed. New Jersey: J. Wiley & Sons, 2009, pp. 85-93.
- [16] A. De Freitas y E. Pinto, "Optimization of nonlinear constrained particle swarm," *Ilumina.*, vol. 12, n.º 1, pp. 30-36, enero 2006.
- [17] F. Van Den Bergh y A. Engelbrecht, "A cooperative approach to particle swarm optimization," *IEEE transactions on evolutionary computation*, vol. 8, n.º 3, pp. 225-239, junio 2004.
- [18] X. Yang y W. Zhang, "A new strategy for improving particle swarm optimization," presentado al IEEE. Second international conference on intelligent computation technology and automation, Changsha, China, octubre 2009.
- [19] Z. Zhan et al., "Adaptive particle swarm optimization," *IEEE Transactions on systems, Man and Cybernetics.*, vol. 39, n.º 6, pp. 1362-1381, enero 2009.