

APLICACIÓN DE MEMBRANAS DINÁMICAS AUTO-FORMANTES PARA EL TRATAMIENTO BIOLÓGICO DE AGUAS RESIDUALES

Christian Vergara Ojeda*

Carolina Quiroz**

David Jeison***

Recibido: 24/03/2012

Aceptado: 07/05/2013

RESUMEN

Si bien los precios de las membranas han experimentado una reducción notable, estas siguen siendo parte importante del costo asociado a la implementación de biorreactores de membrana (BRM) para el tratamiento de aguas residuales. La operación de BRM con membranas dinámicas auto-formantes permitiría una reducción considerable en los costos de inversión y operación asociados. Una membrana auto-formante requiere solo de un soporte sobre el cual se forma un queque de filtración, el que actúa como membrana, rechazando los sólidos contenidos en el biorreactor. Durante la presente investigación se probaron mallas de tamizado de 20 y 100 μm como soportes para la formación de membranas dinámicas. Los resultados muestran que es posible sostener la operación del reactor en el tiempo y obtener un permeado de elevada calidad, con niveles de turbiedad inferiores a 3 NTU. El empleo de una malla de 100 μm permite aumentar el flujo, pero compromete la retención de sólidos y la remoción de materia orgánica.

Palabras clave: agua residual, biorreactor, membrana, filtración, autoformante.

* Profesor Departamento de Ingeniería Química, Núcleo Científico y Tecnológico en Biorrecursos (BIOREN), Universidad de La Frontera, Temuco, Chile. Correo: christian.vergara@ufrontera.cl

** Investigador Departamento de Ingeniería Química, Grupo de Ingeniería Ambiental, Universidad de La Frontera, Temuco, Chile. Correo: carolina.quiroz@ufromail.cl

*** Profesor Departamento de Ingeniería Química, Núcleo Científico y Tecnológico en Biorrecursos (BIOREN), Universidad de La Frontera, Temuco, Chile. Correo: david.jeison@ufrontera.cl

APPLICATION OF SELF-FORMING DYNAMIC MEMBRANES TO BIOLOGICAL WASTEWATER TREATMENT

ABSTRACT

Even though membrane prices have experienced a notorious decrease during the last years, they still represent an important cost associated with the application of membrane bioreactors (MBR) for wastewater treatment. The operation of MBRs with self-forming dynamic membranes may significantly reduce the associated costs, promoting the application of MBRs. A self-forming dynamic membrane only requires a support material over which a cake layer is formed, that acts as a membrane, which rejects the solids contained in the bioreactor. During the present research 2 sieving meshes of 20 and 100 μm were tested as model materials for the development of self-forming dynamic membranes. Results show that it is possible to support the operation of the reactor in time and to provide a high quality permeate, with turbidity levels below 3 NTU. The employment of a mesh of 100 μm allows to increase the flux but compromises the retention of solids and the removal of organic matter.

Key words: wastewater, bioreactor, membrane, filtration, self-forming.

INTRODUCCIÓN

La tecnología de lodos activados representa hoy en día la alternativa más empleada para el tratamiento biológico de aguas residuales. Consiste básicamente en la combinación de un biorreactor con un sedimentador. En el primero se produce la transformación de la materia orgánica contaminante, y el segundo permite la clarificación del efluente y la recirculación de la biomasa al primero. El funcionamiento coordinado de ambas partes resulta necesario para la correcta operación del sistema de tratamiento. La mayoría de los problemas operacionales que pueden afectar a un sistema de lodos activados están relacionados con el mal funcionamiento del sedimentador, lo que acarrea, como consecuencia, un alto contenido de sólidos biológicos en el efluente tratado [1]. Así, la sustitución del sedimentador por una unidad de filtración por membranas eliminaría una parte importante de los riesgos operacionales, a la vez que proporcionaría un agua tratada de alta calidad. Un biorreactor de membrana (BRM) es precisamente la combinación de un sistema de biorreacción con un sistema de filtración basado en el uso de membranas de micro o ultrafiltración [2]. Dado que la biomasa es físicamente retenida, no existe riesgo de lavado de células, y la capacidad de conversión del sistema de tratamiento no depende de la formación de biopelículas o flóculos con buenas propiedades de sedimentación. Aun cuando el precio de las membranas ha experimentado un descenso notable durante los últimos 15 años, aún representa un costo de inversión y operación importante, determinando la aplicación de los BRM.

Durante los procesos de filtración por membranas, la deposición de partículas sobre la superficie de la membrana, y la consiguiente formación de un queque de filtración, es un fenómeno indeseado, dado que aumenta la resistencia y, en consecuencia, la presión de filtración. Sin embargo, se ha observado que este queque puede cumplir la función de membrana secundaria, definiendo en ocasiones las propiedades de retención del sistema [3, 4]. Tal

fenómeno sugeriría la posibilidad de usar un queque de filtración como una membrana dinámica auto-formante, que permitiría la retención de los sólidos contenidos en la suspensión a filtrar [5]. Bajo este esquema, las membranas tradicionales no serían ya necesarias, en la medida en que las propiedades de rechazo estarían definidas por el queque formado por las partículas contenidas en la misma suspensión. Es así como solo se requeriría de un material de soporte que permita la formación del queque antes descrito. Este concepto ha sido investigado durante los últimos 5 años, con resultados promisorios [3, 4, 6-9].

En la presente investigación se evalúa la aplicación de las membranas dinámicas auto-formantes al tratamiento aerobio de aguas residuales, utilizando mallas de tamizado de 2 aperturas en reemplazo de la unidad de sedimentación en un sistema de lodo activado convencional.

1 MATERIALES Y MÉTODOS

1.1 Operación del BRM de laboratorio

Durante la presente investigación, se operó un BRM de escala laboratorio, compuesto por un biorreactor de 5 L y un módulo de filtración sumergido (figura 1). El módulo de filtración estaba

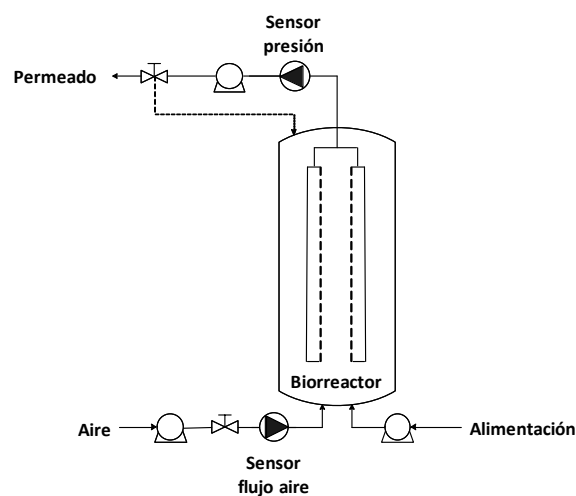


Figura 1. Esquema del reactor MBR (5L) utilizado

Fuente: elaboración propia

constituido por 2 placas paralelas de metacrilato, dispuestas en forma vertical, y separadas 15 mm entre sí. Sobre la cara interior de cada placa se dispuso una malla de tamizado de poliéster, de manera tal que esta sirviese de soporte para la formación de la membrana dinámica. El módulo operó de manera tal que el permeado era recolectado en el espacio comprendido entre cada placa y su respectiva malla, el que era luego conducido al exterior del biorreactor por medio de mangueras. El área efectiva de filtración resultante, considerando ambas placas, fue de 0,03 m². La presión trans-membrana (PTM), necesaria para promover la filtración, fue proporcionada por una bomba peristáltica, y monitoreada mediante un sensor de presión ubicado en la línea de permeado. El biorreactor fue operado con aireación forzada, por medio de la inyección de aire ambiente a través de un difusor poroso localizado en la base del reactor, entre ambos platos. La aireación fue realizada de manera tal que las burbujas de aire ascendieran por el espacio comprendido entre las placas que conformaban el módulo de filtración. El flujo de aire aplicado fue monitoreado utilizando un sensor de flujo másico.

El BRM fue inoculado con lodos provenientes de un sistema de lodos activados existente en una industria cervecera de la zona, y fue alimentado con un agua residual sintética, cuya composición se presenta en la tabla 1. La operación del BRM

Tabla 1. Composición del agua residual sintética utilizada para la alimentación del BRM

Componentes	Concentración (g/L)
Leche en polvo	0.65
Sacarosa	0.065
Acetatos	0.15
KH ₂ PO ₄	0.06
NH ₄ CL	0.16
Urea	0.12

Fuente: elaboración propia

se dividió en dos etapas, y en cada una de ellas se trabajaron ciclos de operación diferentes. En la primera se utilizaron mallas de poliéster de 20 µm de apertura, y en la segunda etapa se reemplazaron por mallas de 100 µm.

El sistema completo fue monitoreado y controlado utilizando un sistema de adquisición de datos CompactDaq (de National Instruments) conectado a un PC con software de control programado en LabVIEW 8.6.

La operación del reactor se basó en períodos sucesivos de formación de la membrana, de filtración y de remoción de la misma. Durante la etapa de formación de membrana el permeado fue retornado al biorreactor, en la medida que se espera la presencia de sólidos durante el periodo que tome la formación de la membrana dinámica. Por su parte, durante la etapa de remoción de la membrana dinámica, se detuvo la filtración para eliminar la PTM y así facilitar el desprendimiento de la misma. Los tiempos de cada una de estas etapas fueron 1, 30 y 5 minutos, respectivamente, durante la operación del BRM con mallas de tamizado de 20 µm. Durante la operación del BRM con mallas de 100 µm, los tiempos fueron 5, 60 y 1 minutos, respectivamente.

1.2 Determinación de resistencia específica del queque

La filtrabilidad del lodo activado fue obtenida usando la resistencia específica del queque α (m/kg). Se realizaron experiencias de filtración por lotes utilizando un embudo de filtración provisto de una malla de tamizado con una apertura de 20 µm, proporcionando un área de filtración de 9.62 cm². El sistema estaba compuesto, además, por una bomba peristáltica para proporcionar un flujo de permeado constante y un sensor de presión para registrar la PTM. La resistencia específica del queque fue evaluada aplicando la ecuación de filtración [8, 9] representada en la ecuación 1.

$$\frac{dV}{dt} = \frac{\Delta P \cdot 2A^2}{\alpha \cdot C_b \cdot \mu \cdot V} + \frac{\Delta P \cdot A}{\mu \cdot R_M} \quad (1)$$

donde:

ΔP representa la PTM

V el volumen de filtrado

α la resistencia específica del queque

C_b la concentración de la suspensión a filtrar

μ la viscosidad del filtrado

A el área de filtración

R_M la resistencia del medio filtrante (malla de tamizado).

Considerando filtración a flujo constante, es posible despejar la PTM, como se ilustra en la ecuación 2.

$$\Delta P = \frac{\alpha \cdot C_b \cdot \mu \cdot J}{2A} \cdot V + \mu \cdot R_M \cdot J \quad (2)$$

donde:

J representa el flujo de permeado.

Por lo tanto, α puede determinarse evaluando la pendiente de ΔP en función de V, para una filtración realizada a J constante. La determinación de α se realizó formando un queque de filtración sobre una malla de 20 μm , filtrando 50 mL de lodo. Una vez formado el queque, se procedió a filtrar agua a diferentes valores de flujo, registrando la presión de filtración.

1.3 Análisis

Demanda química de oxígeno (DQO), sólidos totales y volátiles (SST, SSV) fueron determinados de acuerdo con métodos estándar 5520D y 2540D [10]. La turbidez fue determinada utilizando turbidímetro (Hanna Instruments HI93703) y bajo método normalizado APHA 2130A [10].

2 RESULTADOS

La figura 2 presenta un ensayo de filtración batch para la determinación de α , utilizando lodo de

inóculo del BRM. Se obtuvo un valor para α de 7×10^{11} m/kg, superior al rango $7,1 \times 10^8 - 1,6 \times 10^{10}$ m/kg reportado por [11], pero en el rango de otros resultados reportados en literatura para este tipo de reactores [12, 13]. Liu *et al.* [8] analizan la evolución del valor de α en las distintas etapas de formación de la membrana biológica, reportando $3,53 \times 10^{15}$ m/kg durante la etapa de filtración. La linealidad de la curva presentada en la figura 2 sugiere un bajo nivel de compresibilidad, en el rango de presión analizado. Un bajo valor de α es una condición necesaria para poder operar un sistema basado en membranas dinámicas, en la medida en que permite la formación de un queque que ofrece una reducida resistencia a la filtración. Un valor de α igual a 7×10^{11} m/kg, asumiendo una densidad del queque igual a 1000 kg/m^3 , implica que un queque de filtración de 2 mm de grosor ofrecería una resistencia igual a $1,4 \times 10^{12} \text{ m}^{-1}$. Para un permeado con una viscosidad similar a la del agua, tal resistencia se traduciría en una PTM de solo 80 mbar para un flux de $20 \text{ L/m}^2\text{h}$. Esto quiere decir que es posible formar un queque de filtración de un grosor considerable (1 mm), sin generar una resistencia a la filtración elevada, condición necesaria para la operación de membranas dinámicas auto-formantes.

Como se mencionó, el reactor fue operado en forma continua, pero con base a ciclos de filtración, compuestos por un periodo de formación de la

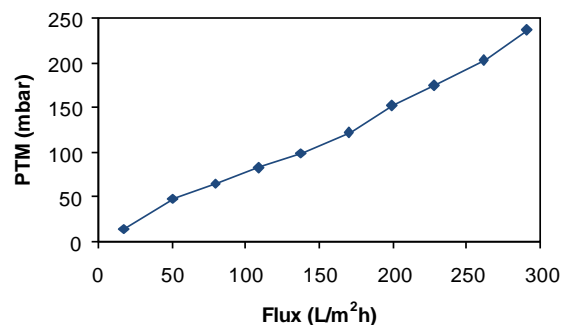


Figura 2. Ensayo de filtración por lotes para la determinación de la resistencia específica
Fuente: elaboración propia

membrana dinámica, un período de filtración y un período de remoción de la misma. La figura 3 presenta una cinética de reducción de la turbidez en el permeado, durante un ciclo de formación de membrana dinámica de 60 min, utilizando una malla de 20 μm sin uso anterior. La formación del queque de filtración permite reducir la turbidez del permeado, actuando como una membrana dinámica. Al iniciar el ciclo pueden observarse moderados valores de turbidez, debido a que la membrana dinámica aún no se ha formado, por lo que partículas menores a 20 μm pueden atravesar sin problema la malla. A medida que se va formando un queque de filtración sobre esta malla, la turbidez se va reduciendo, alcanzando valores entre 5 y 10 NTU luego de una hora de filtración.

Durante la operación continua del BRM, se lograron altos niveles de remoción de DQO, como se aprecia en la figura 4. La concentración de SST en el interior del reactor se mantuvo en 13 g/L. Durante los 60 días de operación con la malla de 20 μm , el permeado presentó muy bajos niveles de turbiedad, no superando los 3 NTU. Si bien la calidad del agua efluente fue adecuada, el flujo aplicado durante la operación con la malla de 20 m fue solo entre 4 y 5 L/m²h. Este bajo flujo de operación fue el resultado de la tendencia del sistema a experimentar rápidos incrementos de la presión de filtración, ocasionados por la formación de una

torta que tendía a adherirse irreversiblemente a la malla. Esto obligó a la interrupción de la operación y la limpieza mecánica del módulo de filtración durante los días 20 y 40.

Aunque al operar con malla de 20 μm se logró una considerable reducción de turbidez y contenido de materia orgánica, el rápido incremento en la TPM involucra cortos ciclos de operación, lo cual conlleva a una reducción en la productividad del proceso y a un incremento en los costos de operación. En una segunda etapa de operación se utilizaron mallas de 100 μm . La figura 5 muestra los valores de turbidez durante los primeros 90 minutos de operación del reactor. A diferencia de los valores obtenidos con la malla de 20 μm , los niveles de turbidez son altos, incluso luego de 60 minutos de filtración. Una apertura de malla de 100 m favorece el paso de sólidos, dificultando la formación de una membrana dinámica efectiva. Ren *et al.* [9] reportan, para un NFFB (nonwoven fabric filter bioreactor) y malla de poliéster de 100 μm dispuesta periféricamente como saco, una reducción exponencial del 53,8 % de la turbidez tras 20 minutos de operación, alcanzando 3,8 NTU al cabo de 130 minutos. En una configuración de módulo sumergido dentro del bioreactor, Chu and Li [7] informan similares niveles de remoción tras 200 minutos de filtración, trabajando con concentraciones de sólidos totales en el rango 3100

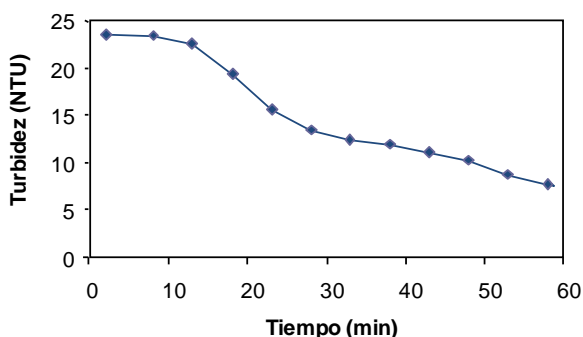


Figura 3. Variación en la turbidez del permeado durante la formación de la membrana dinámica (malla de 20 μm)

Fuente: elaboración propia

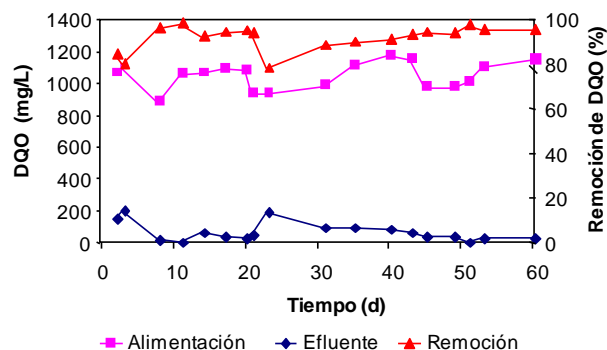


Figura 4. Evolución de la DQO durante la operación del MBR con la malla de 20 μm

Fuente: elaboración propia

a 10000 mg/L y elevados valores de flux. Con la malla de 100 μm se alcanzaron concentraciones de SST inferiores a los 8000 mg/L al interior del reactor, siendo incluso inferiores a 6000 mg/L desde el día 10 de operación.

La figura 6 presenta los valores de DQO de entrada y salida, junto con la remoción de DQO, durante la operación con la malla de 100 μm . Se observan menores niveles de remoción que los presentados en la figura 4, siendo resultado de la presencia de sólidos suspendidos (biomasa) en el permeado, que a su vez es consecuencia de una ineficiente formación de la membrana dinámica. Durante la operación con la malla de 100 μm , si bien se pudo operar el BRM a un elevado flux, 25 L/m²h, la concentración de sólidos en el permeado, 200-300 mg/L, generó una elevada turbidez (0-100 NTU). El día 45 se procedió a incrementar el tiempo de formación de torta desde 5 a 10 minutos, y el tiempo de filtración desde 60 a 90 minutos. Tal modificación proporcionó un mayor tiempo de formación de la membrana dinámica, produciendo una mejora moderada en la calidad del permeado. Sin embargo, los niveles de sólidos suspendidos del permeado se mantuvieron en torno a 100 mg/L.

Las diferencias observadas en la operación del reactor con ambas mallas muestran la importancia que la selección del material de soporte posee. Materiales muy finos pueden promover una adhesión

irreversible del queque de filtración que actúa como membrana, y requerir su remoción mecánica. Tal adhesión estaría determinada por la menor área de paso que una malla más fina posee, y que proporciona una mayor área de contacto con el queque de filtración. Por otro lado, una malla más abierta ofrece mayores posibilidades de que los sólidos finos puedan pasar hacia el permeado, pero requiere una más cuidadosa selección de las condiciones de operación. A pesar de las limitaciones antes descritas, resulta evidente que la aplicación del concepto de membranas dinámicas auto-formantes puede proporcionar un permeado de alta calidad al ser aplicado al tratamiento biológico de aguas residuales, con niveles de turbidez extremadamente reducidos. De alguna manera, el concepto de membranas auto-formantes está relacionado con las operaciones de filtración tradicional, en las cuales la formación de un queque de filtración es necesaria para asegurar una buena calidad del filtrado. Esfuerzos posteriores se deben orientar a la búsqueda de las condiciones de operación que aseguren una buena calidad del permeado, a la vez que permitan la operación con altos niveles de flujo.

3 CONCLUSIONES

El uso de membranas dinámicas auto-formantes es un concepto novedoso que promueve la aplica-

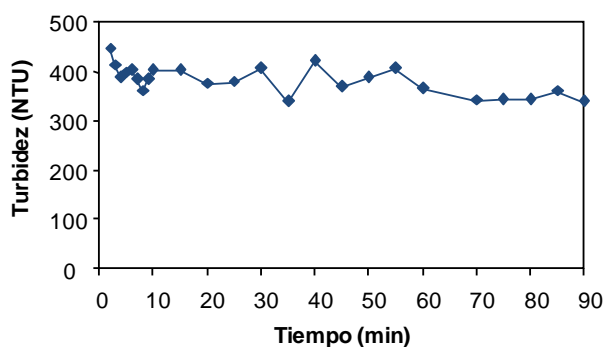


Figura 5. Evolución de la turbidez del permeado durante los primeros 90 minutos de filtración, utilizando la malla de 100 μm

Fuente: elaboración propia

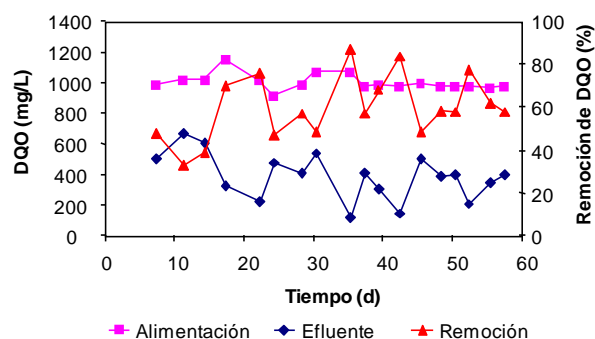


Figura 6. Evolución de la DQO durante la operación del BRM con malla de 100 μm

Fuente: elaboración propia

ción de la tecnología MBR. La torta de filtración formada sobre un soporte poroso puede utilizarse como una membrana dinámica auto-formante para retener la biomasa en el interior de un sistema de tratamiento de aguas residuales. Comparado con el uso de membranas micro y ultrafiltrantes, esta estrategia proporciona un permeado de alta calidad a baja inversión y bajo costo operativo, y es apropiada para las demandas de una gran cantidad de aplicaciones en que la remoción completa de los sólidos no es una condición requerida.

Para la configuración de MBR con módulo de filtración sumergido, se recomienda el empleo de mallas con apertura superior a 20 μm . Al operar con malla de 100 μm fue posible incrementar en 5 veces el flujo, pero la remoción de materia orgánica y turbidez no alcanzó valores adecuados. Resulta interesante evaluar alternativas para mejorar la formación de torta e incrementar la retención de biomasa en el interior del reactor. El empleo de soportes con mayor área de paso permite prolongar considerablemente los ciclos de operación, al bajar costos de operación y elevar la productividad del sistema de tratamiento.

4 AGRADECIMIENTOS

La presente investigación ha sido posible gracias al financiamiento proporcionado por los proyectos FONDECYT 1080279 y DIUFRO (Dirección de Investigación de la Universidad de La Frontera) DI09-0029.

REFERENCIAS

- [1] Metcalf & Eddy. *Wastewater Engineering: treatment and reuse*. New York, USA: McGraw-Hill, 2003, pp. 853-865.
- [2] S. Judd. *The MBR book*. Oxford, England: Elsevier, 2006.
- [3] W. Fuchs, C. Resch, M. Kernstock, M. Mayer, P. Schoeberl y R. Braun, "Influence of operational conditions on the performance of a mesh filter activated sludge process", *Water Research*, vol. 39, n.º 5, pp. 803-810, 2005.
- [4] Y. Wu, X. Huang, X. Wen y F. Chen, "Function of dynamic membrane in self-forming dynamic membrane coupled bioreactor", *Water Science and Technology*, vol. 51, n.º 6-7, pp.107-114, 2005.
- [5] D. Jeison, I. Diaz y J. B. van Lier, "Anaerobic membrane bioreactors: Are membranes really necessary?" *Electronic Journal of Biotechnology*, vol. 11, n.º 4, 2008.
- [6] Y. Kiso, Y. J. Jung, M.S. Park, W. H. Wang, M. Shimase, T. Yamada y K.S. Min, "Coupling of sequencing batch bioreactor and mesh filtration: Operational parameters and wastewater treatment performance", *Water Research*, vol. 39, n.º 20, pp. 4887-4898, 2005.
- [7] L.B. Chu y S. Li, "Filtration capability and operational characteristics of dynamic membrane bioreactor for municipal wastewater treatment", *Separation and Purification Technology*, vol. 51, n.º 2, pp. 173-179, 2006.
- [8] H. Liu, C. Yang, W. Pu y J. Zhang, "Formation mechanism and structure of dynamic membrane in the dynamic membrane bioreactor", *Chemical Engineering Journal*, vol.148, pp. 290-295, 2009.
- [9] X. Ren, H.K. Shon, N. Jang, Y.G. Lee, M. Bae, J. Lee, K. Cho y I. Kim, "Novel membrane bioreactor (MBR) coupled with a nonwoven fabric filter for household wastewater treatment", *Water Research*, vol. 44, pp. 751-760, 2010.
- [10] APHA, AWWA, WEF, *Standard Methods for the Examination of Water and Wastewater*. Washington DC, USA: APHA, 1998.
- [11] L. Holakoo, G. Nakhla, A.S. Bassi y E. K. Yanful, "Long term performance of MBR for biological nitrogen removal from synthetic municipal wastewater", *Chemosphere*, vol. 66, n.º 5, pp. 849-857, 2007.
- [12] Z. Ahmed, J. Cho, B. R. Lim, K. G. Song y K. H. Ahn, "Effects of sludge retention time on membrane fouling and microbial community structure in a membrane bioreactor", *Journal of Membrane Science*, vol. 287, n.º 2, pp. 211-218, 2007.
- [13] X. M. Wang, X. Y. Li y X. Huang, "Membrane fouling in a submerged membrane bioreactor (SMBR): Characterisation of the sludge cake and its high filtration resistance", *Separation and Purification Technology*, vol. 52, n.º 3, pp. 439-445, 2007.