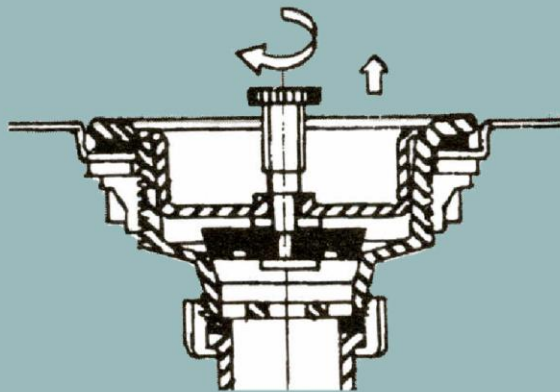
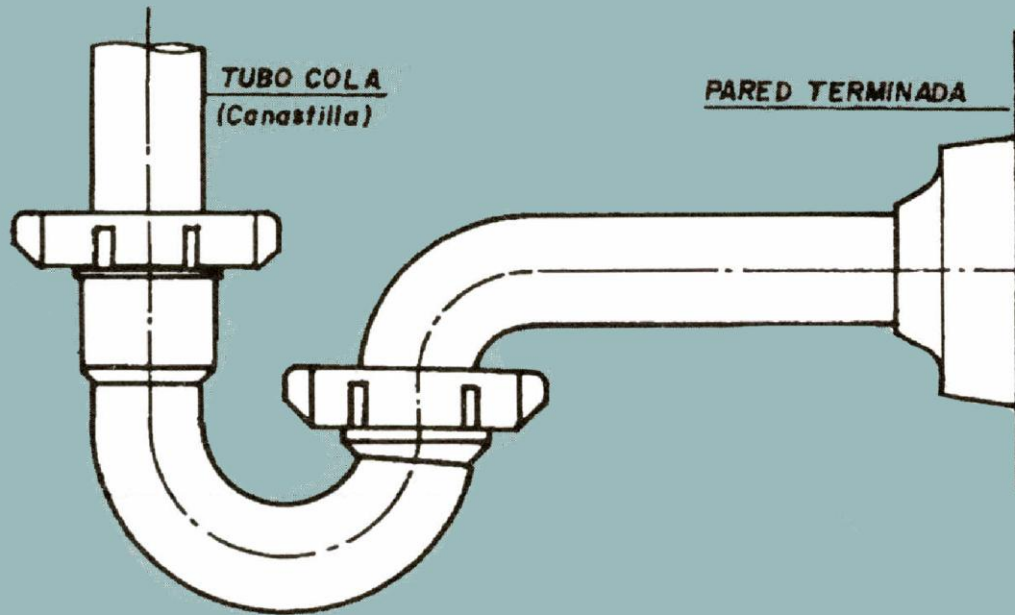


INSTALACIONES HIDRAULICAS Y SANITARIAS

GRIFERIAS



SERVICIO NACIONAL
DE APRENDIZAJE



CANASTILLAS Y SIFONES PARA LAVAPLATOS



Asoceramistas



CANASTILLAS Y SIFONES PARA LAVAPLATOS by Sistema de Bibliotecas SENA is licensed under a [Creative Commons Reconocimiento-NoComercial-CompartirIgual 3.0 Unported License](https://creativecommons.org/licenses/by-nc-sa/3.0/).
Creado a partir de la obra en <http://biblioteca.sena.edu.co/coleccion/1.html>.



Asoceramistas

Canastillas y Sifones para Lavaplatos

PRIMERA EDICION.

CONTENIDOS TECNICOS:

Carlos Hernando Rosas R.- Sena.CNC.

Carlos Efrén Ibarra G.- Grival

ASESORIA TECNICO-PEDAGOGICA:

**Luis Eduardo Bustamante T.
Asesor División del Sector Industria y de la
Construcción. Sena**

DIAGRAMACION:

Mario Alberto Salazar Z.

ILUSTRACION

Silvano W. Buitrago R.

COMITE TECNICO:

**Fernando Delgado H. Presidente
Asoceramistas**

Luis Fernando Jiménez C.

Gerente Mercadeo - Grival

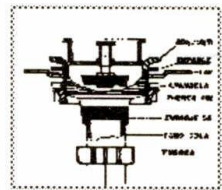
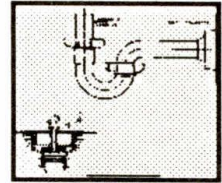
**Juan Arias B.
Jefe Centro Nacional de la Construcción**

Convenio SENA-ASOCERAMISTAS

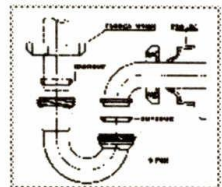
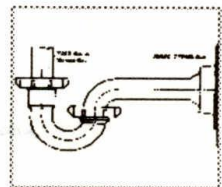
SENA. 1992

TABLA DE CONTENIDOS

1. CANASTILLAS PARA LAVAPLATOS	
1.1 Descripción	9
1.2 Partes	9
1.3 Tipos	10
1.4 Funcionamiento	10
2. INSTALACION DE CANASTILLAS	
2.1 Proceso de Instalación	13
2.2 Mantenimiento	13
3. SIFONES PARA LAVAPLATOS	
3.1 Descripción	17
3.2 Partes	17
4. INSTALACION DE SIFONES	
4.1 Proceso de Instalación	21
4.2 Mantenimiento	22



1. Canastillas para Lavaplatos



1. Canastillas para Lavaplatos

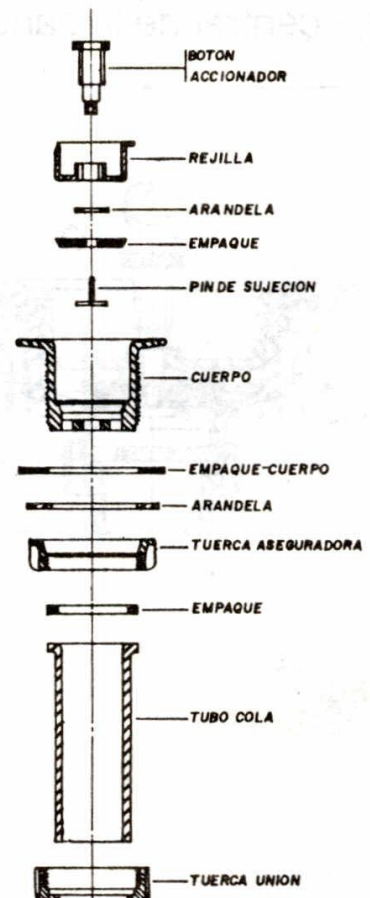
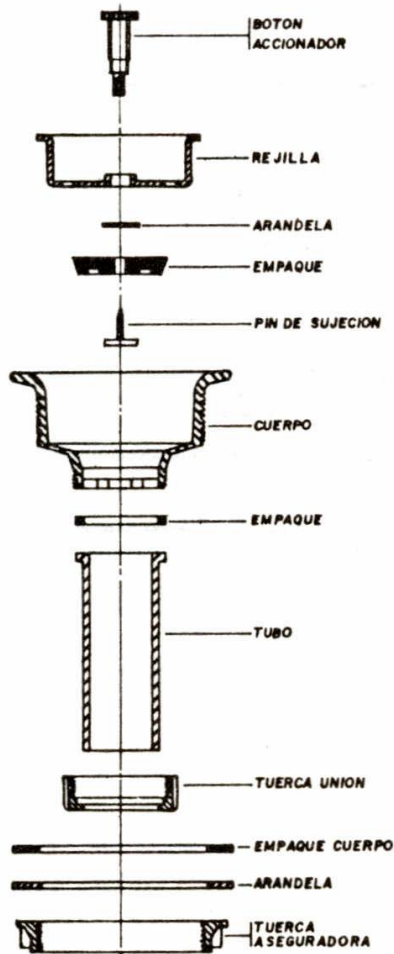
CANASTILLAS

1.1 DESCRIPCION

Las canastillas, son accesorios que se instalan en el desagüe del lavaplatos, para controlar el paso del agua residual hacia la red de desagües con el fin de impedir que materiales de desecho doméstico, fluyan con el agua hacia la red. Igualmente, permite estancar temporalmente el agua cuando sea necesario.

1.2 PARTES

Son las siguientes:

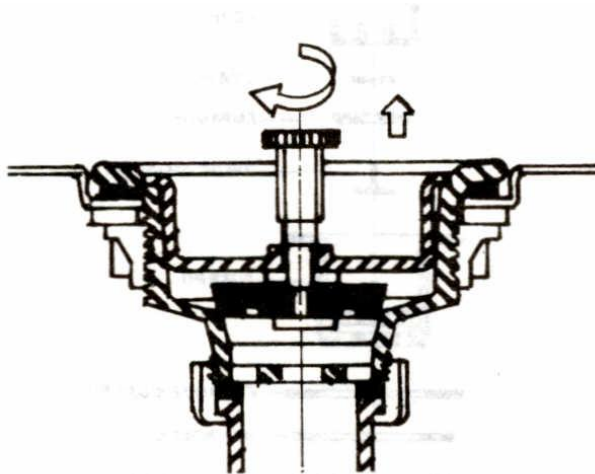


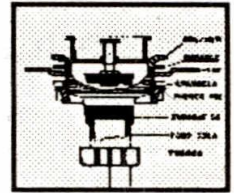
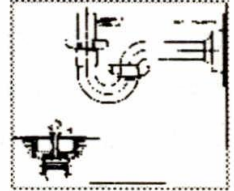
1.3 TIPOS

Pueden ser de dos y cuatro pulgadas de acuerdo al diámetro del cuerpo de la canastilla y su aplicación depende asimismo del diámetro del desagüe del lavaplatos.

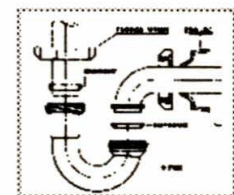
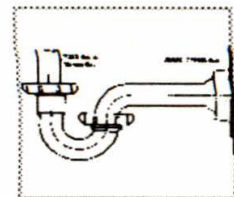
1.4 FUNCIONAMIENTO

La base perforada de la canastilla actúa como un filtro que impide el paso de material grueso a la red, la cual puede ser removida manualmente para su limpieza. Para estancar el agua en el lavaplatos, basta levantar ligeramente y rotar un cuarto de vuelta, el eje central de la canastilla.





2. Instalación de la Canastilla



2. Instalación de Canastilla

2.1 Proceso de Instalación

La instalación de la canastilla en el lavaplatos, se lleva a cabo, sin necesidad de herramientas, de la siguiente manera:

A. En el cuerpo de la canastilla, coloque por debajo, el empaque plano de caucho.

B. Inserte el conjunto en el desagüe del lavaplatos, por la parte superior.

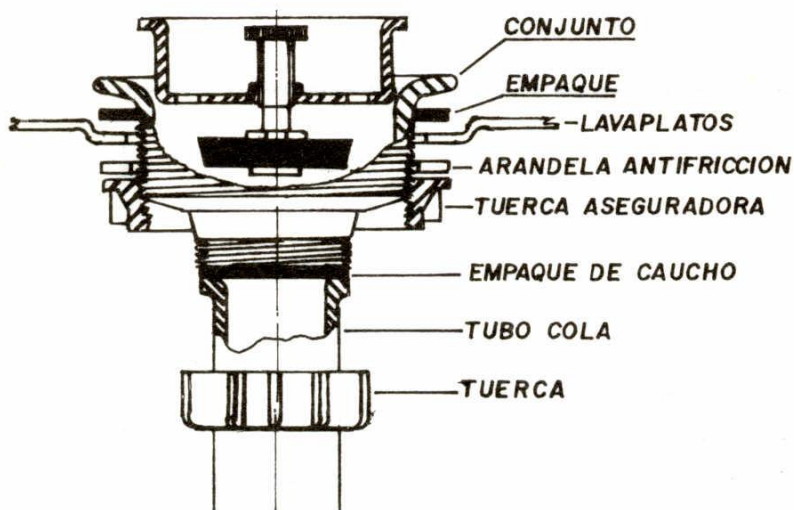
C. Por debajo inserte la arandela antifricción y enrosque manualmente la tuerca aseguradora, ajustando convenientemente para evitar posteriores filtraciones.

la parte escalonada del tubo cola y enrosque la tuerca aseguradora.

2.2 MANTENIMIENTO

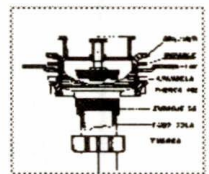
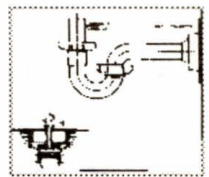
Los escapes de agua que puedan producirse al rededor de la canastilla por la base exterior, se deben a un eventual deterioro de cualquiera de los empaques, ocasionado por una instalación defectuosa.

Cuando esto suceda desenrosque las tuercas y revíselos, si es necesario, reemplácelos.

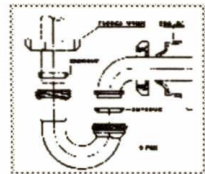
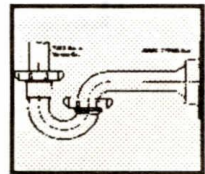


D. Coloque el empaque de caucho entre la base exterior de la canastilla y

PLATEAU
VAPORISANT
SE
WATER
WATER



3. Sifones para Lavaplatos



3. Sifones para Lavaplatos

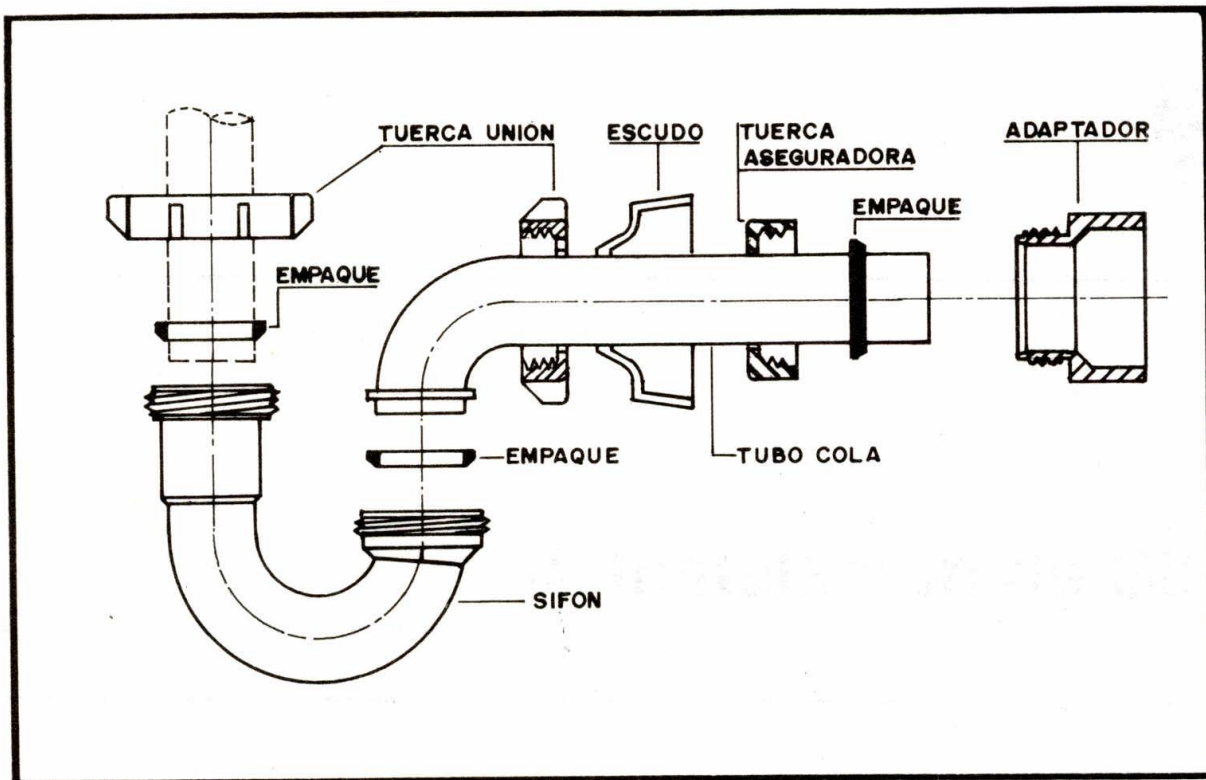
3.1 DESCRIPCION

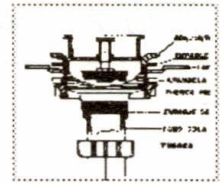
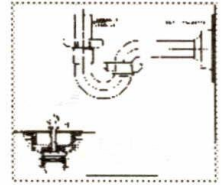
Son accesorios que se instalan entre el tubo coja de la canastilla y el punto de la red del desagüe de los lavaplatos, con el fin de provocar un sello hidráulico que impida el acceso del aire viciado del interior de las tuberías, a la cocina.

El tipo de sifón que se utiliza para el desagüe de los lavaplatos, es el sifón en "P", ya que se dan otros tipos, cuya principal aplicación, es a los lavamanos y orinales.

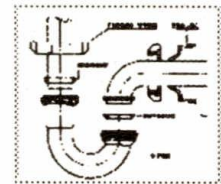
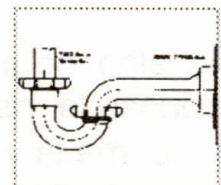
3.2 PARTES.

Las partes del sifón, son las siguientes:





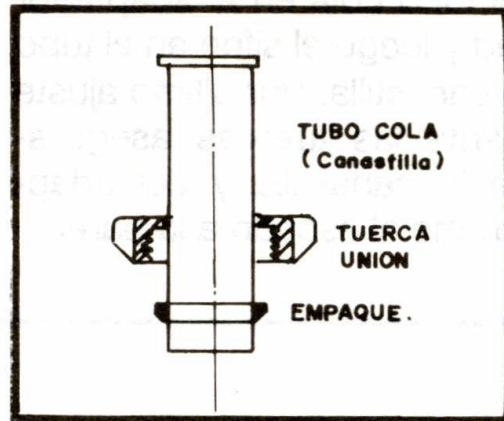
4. Instalación de Sifones



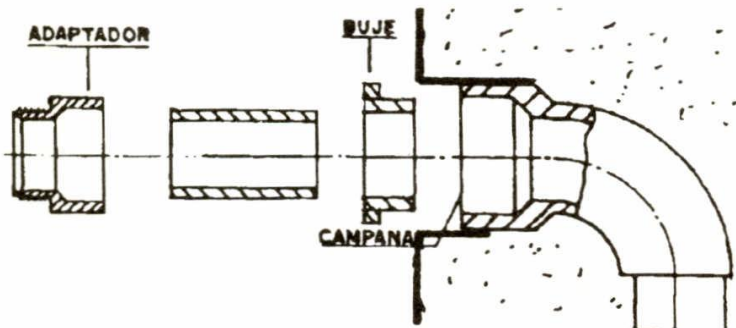
4. Proceso de Instalación

Por norma, el accesorio de la red de desagües que recibe la descarga del lavaplatos en la pared es de dos pulgadas, el proceso de instalación se realiza, sin necesidad de ninguna clase de herramientas, de la siguiente manera.

A. Suelde una reducción de 2 por 1 1/2 pulgadas (buje soldado PVC de 2" x 1 1/2") en la campana del accesorio de la pared.

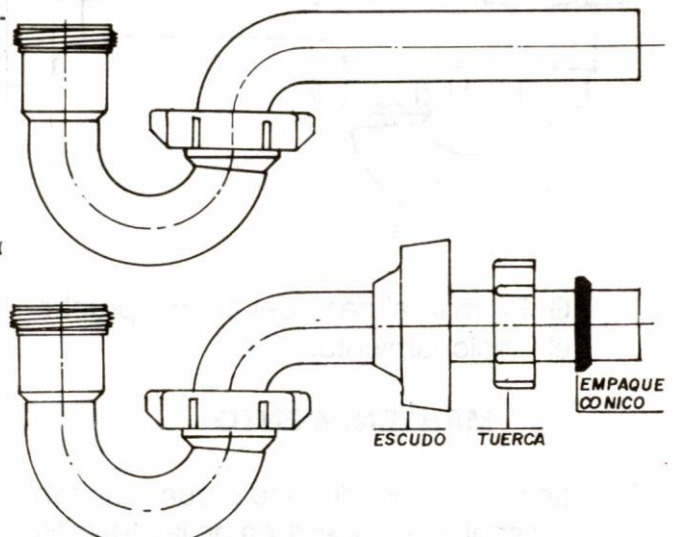


D. En la punta escalonada del tubo cola del sifón, coloque el empaque cónico de caucho, y arme el sifón.



B. En el buje que acaba de instalar, suelde un adaptador de sifón PVC.

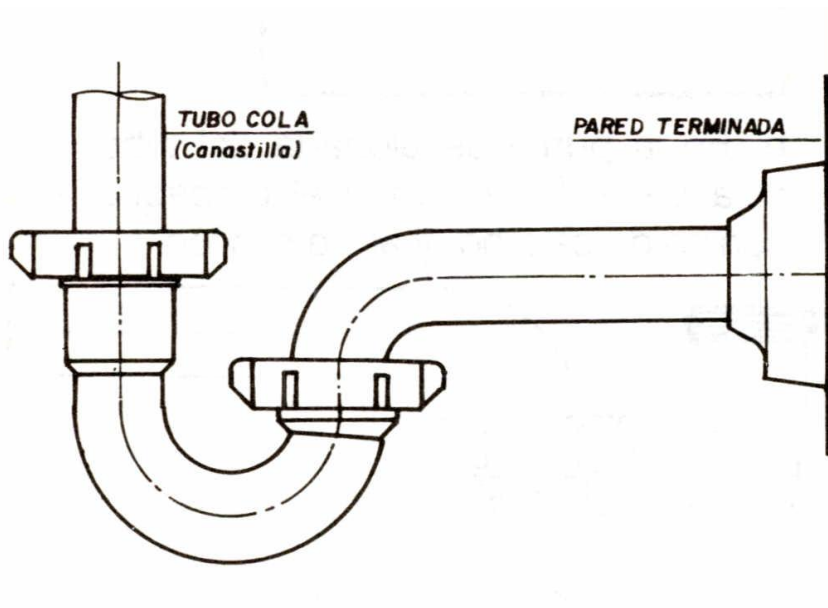
C. En el tubo cola de la canastilla, inserte la tuerca del sifón y su respectivo empaque de caucho, con la parte cónica hacia abajo.



E. Por el extremo del tubo cola del sifón, inserte en su orden: el escudo, la tuerca del adaptador y el empaque cónico de caucho.

F. Instale el sifón, introduciendo primero el tubo cola en el adaptador de la pared y luego el sifón en el tubo cola de la canastilla. Por último ajuste manualmente las tuercas aseguradoras (de la canastilla y del adaptador) y arrime el escudo a la pared.

G. Permita el paso del agua y pruebe el funcionamiento.



MANTENIMIENTO

Los escapes de agua que puedan presentarse por el área de las tuercas del sifón, se deben generalmente al deterioro de los empaques de caucho, ocasionado por una defectuosa instalación. Cuando esto suceda, desenrosque manualmente las tuercas, revise los empaques y si es necesario, replácelos.