

В. Н. ГОЛОЩАПОВ, Ю. О. БАХМУТСКАЯ

ХАРАКТЕРИСТИКИ ТЕЧЕНИЯ ПАРА В КОНЦЕВЫХ УПЛОТНЕНИЯХ ЦВД НА ЭТАПЕ НАБОРА ВАКУУМА

АННОТАЦИЯ Разработан алгоритм определения параметров пара в концевых уплотнениях на режиме набора вакуума, который позволяет учесть утечки пара из камер с дренажами и найти характеристики течения в каждой камере. Определен характер течения пара в каждой секции концевых уплотнений цилиндра высокого давления (ЦВД) турбины К-325-23,5 на этапе набора вакуума. Распределение давлений и расходов пара по секциям переднего и заднего концевых уплотнений свидетельствует о нерациональной схеме прогрева ротора и возможности возникновения высокого уровня термических напряжений. По рассчитанным параметрам пара вычислены коэффициенты теплоотдачи при одно- и двухфазном течении пара на поверхности ротора ЦВД в области концевых уплотнений для последующего термо-прочностного анализа.

Ключевые слова: паровая турбина, ЦВД, набор вакуума, концевое уплотнение, расход, коэффициенты теплоотдачи.

V. N. GOLOSHCHAPOV, Ju. BAKHMUTSKA

CHARACTERISTICS OF THE STEAM FLOW IN THE END SEALS OF HIGH PRESSURE CYLINDERS IN THE STATE OF VACUUM AUGMENTATION

ABSTRACT The algorithm was developed to determine steam parameters in the front and back end seals in the mode of vacuum augmentation based on A. Stodol approach that allows us to take into account the steam leakage from the chambers with drainages and determine flow characteristics in each chamber. The steam flow behavior was determined for each section of the end seals of high pressure cylinder (HPC) of the turbine K-325-23.5 at the stage of the preparation for the hot and cold starting. Steam flow characteristics were determined taking into consideration hydraulic resistance of the steam pipelines of drainage system in the time interval of turbine heating of 0 to 2 hours. Forty minutes before the rotor push the steam is injected through the exhaust pipeline at a pressure of 0.6–1.0 MPa and a temperature of 290 to 350 °C. This steam enters the unheated rotor sections of HPC in the region of end seals. Pressure distributions and steam flow consumptions in the section of front and back end seals are indicative of the irrational circuit of rotor heating and the possibility of formation of high thermal stresses. The data analysis shows that a more rational circuit is required for the rotor heating in the region of the front end seal. Using calculated steam parameters heat emission coefficients were calculated for single-phase and two-phase steam flows on the HPC rotor surface in the region of end seals for subsequent thermal strength analysis.

Key words: steam turbine, HPC, vacuum augmentation, end seal, flow rate and heat emission coefficients.

Введение

При проектировании турбин для них на основе расчетных исследований определяется допустимое число пусков из холодного, горячего и неостывшего состояний. Так, для турбины К-325-23,5 допустимое количество пусков из холодного состояния принято равным 100, из горячего состояния – 2000, количество пусков из неостывшего состояния – 1000 [1].

По данным ХЦКБ «Энергопрогресс» в конструкциях с термокомпенсационными канавками возникают трещины после наработки турбиной 100...120 тысяч часов. Расчетное определение интенсивности напряжений в термокомпенсационных канавках показало, что уровень напряжений на их донной части достаточно высок [2].

В последние 30...35 лет турбостроительные заводы отказались от выполнения таких канавок. Однако использование в концевых уплотнениях уплотнений ступенчатого типа не исключает возникновения трещин в угловых точках впадин (места концентрации напряжений) при большой температурной разности между паром и поверхностью впадин и выступов.

Особенно актуальна задача оценки влияния на ресурс изменения термонапряжений в переднем концевом (ПКУ) и заднем концевом (ЗКУ) уплотнениях при пусках из холодного и горячего состояний с учетом конденсации пара на поверхностях элементов турбины.

Вопросу подготовки к пуску паровой турбины К-325-23,5 из холодного состояния посвящена публикация [3]. Публикация [4] посвящена вопросам течения пара в ПКУ с учетом технологии ее пуска. Наименее исследованным элементом в турбине является ПКУ во время набора вакуума. На режиме набора вакуума на уплотнения из соединительной магистрали, для отсечки поступления воздуха во внутреннюю полость цилиндра высокого давления (ЦВД) и концевые уплотнения, подаётся пар с давлением 103 кПа и температурой 180 °C [5]. При этом вследствие температурной разности между паром и поверхностью металла возникает термоудар. Высокие градиенты температур ведут к возникновению значительных температурных напряжений и как следствие к ограничению количества пусков при циклическом воздействии температур.

Цель работы

Целью данной работы является построение алгоритма определения параметров пара в концевых уплотнениях на режиме набора вакуума, который позволяет учесть утечки пара из камер с дренажами и найти характеристики течения в каждой камере. Также перед авторами данного исследования стояла задача по полученному характеру течения пара (расходы, давления, температуры) в каждой секции уплотнений проанализировать существующую технологическую схему прогрева ЦВД турбины К-325-23,5 на этапе набора вакуума.

Используя полученные результаты были посчитаны коэффициенты теплоотдачи на поверхности ротора в зоне концевых уплотнений на этапе подготовки к пуску турбины при одно- и двухфазном течении пара.

Изложение основного материала

На рис. 1 приведена конструкция ЦВД турбины К-325-23,5 (рис. 1а), концевых уплотнений (рис. 1б) и схема соединений камер концевых уплотнений (рис. 1в).

Из камер 1 и 11 производится отсос паровоздушной смеси в эжектор уплотнений; в камеры 2 и 10 подаётся пар на уплотнения. Камеры 3 и 9 соединены с подогревателем сетевой воды П5, в котором при наборе вакуума устанавливается давление, близкое к давлению в конденсаторе. Камера 4 соединена с выхлопным патрубком ЦВД, а камера 6 – с камерой за 10-й ступенью проточной части. Камера 5 соединяется с межкорпусным пространством и с проточной частью за рабочим колесом 9-й ступени (через кольцевую щель).

Все камеры соединены дренажными устройствами через дренажную систему с конденсатором.

Такая конструкция уплотнений при подаче пара на уплотнения ПКУ и ЗКУ и открытых дренажах приводит к локальному омыванию секций уплотнения и только к частичному прогреву ротора в зонах воздействия пара.

На рис. 2 приведен начальный участок графика пуска турбины К-325-23,5 от момента подачи пара на уплотнения до набора мощности и включения эжектора уплотнений. Давление в конденсаторе понижается линейно с выдержкой при $P_k = 30$ кПа после толчка ротора и 10 кПа при работе на холостом ходу. При наборе мощности на собственные нужды давление в конденсаторе понижается до 4 кПа. Такому понижению давления в конденсаторе соответствует углубление вакуума от $W = 0$ до $W = 96\%$.

Давление в камерах уплотнений определяется с учетом гидравлического сопротивления элементов системы дренажей, перепускных паропроводов и межкорпусного пространства.

Скорость в трубопроводах дренажей в условиях выноса конденсата в потоке пара определяется так

$$C_{тр} = \sqrt{\frac{2\Delta P}{v \sum \xi}}, \quad (1)$$

где $\Delta P = P_{вх} - P_k$ – перепад давлений; $P_{вх}$ – давление в камере уплотнения, т.е. $P_{вх} = P_i^k$; P_k – давление в конденсаторе; v – удельный объем в камере уплотнения (на входе в дренажи); ξ – гидравлическое сопротивление, с учётом элементов системы дренажей, которое было определено как $\xi = \xi_{вх} + \xi_{тр}^{тр} + \xi_{вент} + 2\xi_{пов}$, где $\xi_{вх}$ – местное гидравлическое сопротивление на входе в трубу; $\xi_{тр}^{тр}$ – гидравлическое сопротивление трения в трубе; $\xi_{вент}$ – гидравлическое сопротивление вентиля; $\xi_{пов}$ – гидравлическое сопротивление поворота. В данном случае $\xi = 10,3$.

Расход паровлажной смеси может быть определен с использованием следующей формулы

$$G = \frac{1}{v} C_{тр} f_{тр}, \quad (2)$$

где $f_{тр} = \frac{\pi d^2}{4}$ – площадь сечения паропровода дренажа.

Для определения расхода пара по камерам уплотнения необходимо знать расход через сектор уплотнения.

С учётом подхода, предложенного А. Стодолой при докритическом истечении пара из последнего зазора секции уплотнения, расположенной между камерами, может быть представлена зависимостью

$$G_{упл} = \mu f_{зав} \sqrt{\frac{P_1^2 - P_2^2}{z P_1 v_1}}, \quad (3)$$

где $f_{зав} = \pi D \delta_y$ – площадь зазора между гребнем уплотнения и ротором; D – диаметр по зазору; δ_y – величина зазора; z – количество гребней в секции уплотнения; P_1, v_1 – давление и удельный объем в камере перед секцией уплотнения; P_2 – давление в камере за секцией уплотнения с учётом гидравлического сопротивления паропровода дренажа; μ – коэффициент расхода пара через зазор уплотнения, зависящий от относительной величины $\frac{\delta_y}{\Delta} = \bar{\delta}_y$, где Δ – длина кромки уплотнения (см. рис. 3).

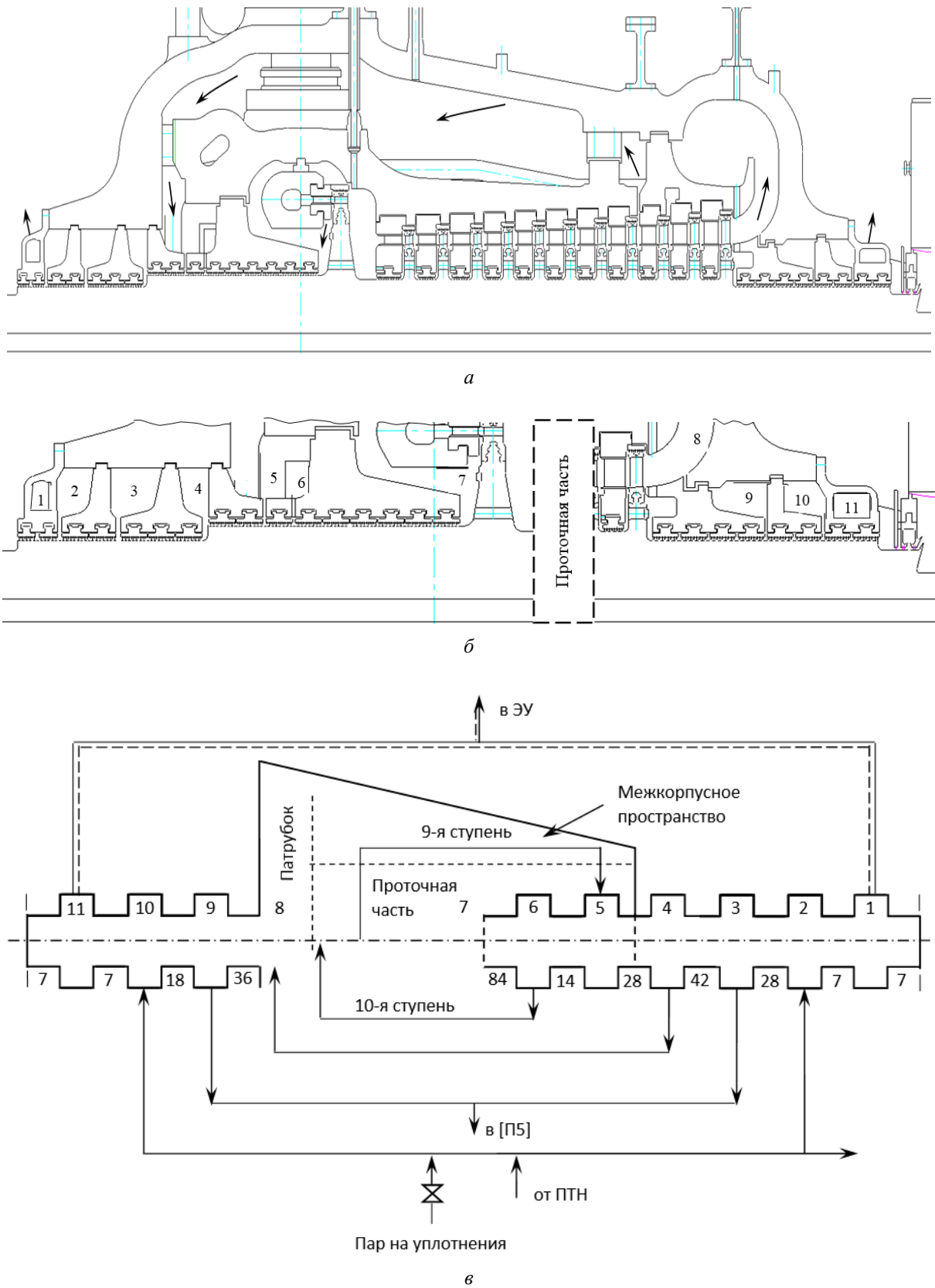


Рис. 1 – Концевые уплотнения ЦВД турбины К-325-23,5:
 а – продольный разрез; б – ПКУ и ЗКУ ЦВД; в – схема соединения камер концевых уплотнений;
 ЭУ – эжектор уплотнений, ПТН – питательный турбонасос

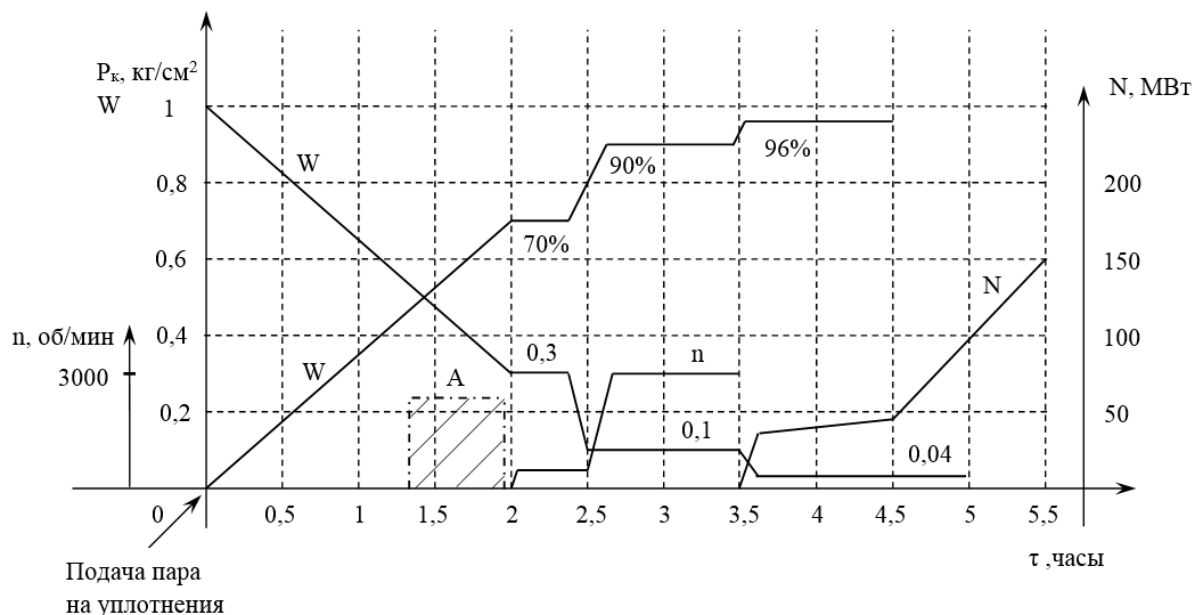


Рис. 2 – График пуска турбины из холодного состояния

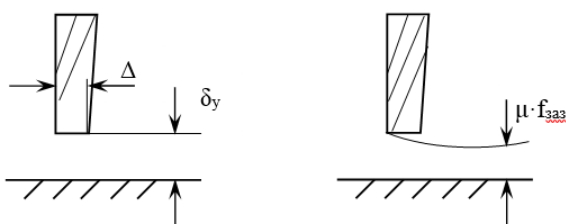


Рис. 3 – Зазоры между гребнем уплотнения и ротором

Для гребней трапециевидальной формы при изменении $\bar{\delta}_y$, от 0,3 до 4,0 коэффициент μ меняется от 0,80 до 0,685 [6].

Рассматривая частный случай, когда полное изменение давления в секции уплотнения $\Delta P = P_1 - P_2$ мало по сравнению с P_1 , уравнение (3) преобразуется к виду

$$G_{\text{упл}} = \mu f_{\text{заз}} \sqrt{\frac{2\Delta P}{z\nu_1}} \quad (4)$$

В случае, если в зазоре, сформированном последним гребнем в секции уплотнения возникает критическая скорость ($C_{\text{упл}} = a_{\text{кр}}$) расход пара через секцию определяется этой скоростью и равен

$$G_{\text{упл}} = \mu f_{\text{заз}} \sqrt{\frac{1}{z + \frac{1}{\alpha_{\text{кр}}^2} - 1} \frac{P_1}{\nu_1}} \quad (5)$$

где $\alpha_{\text{кр}} = \left(\frac{2}{k+1}\right)^{\frac{1}{k-1}} \sqrt{\frac{2k}{k+1}}$, k – показатель адиабаты.

Для перегретого пара $k = 1,3$ формула (5) может быть представлена так

$$G_{\text{упл}} = \mu f_{\text{заз}} \sqrt{\frac{1}{z + 1,4} \frac{P_1}{\nu_1}} \quad (6)$$

Чтобы в последнем зазоре возникла критическая скорость для перегретого пара при $k = 1,3$ должно выполняться условие

$$\frac{P_2}{P_1} \leq \frac{0,85}{\sqrt{z + 1,4}} \quad (7)$$

Приведённые зависимости (2)–(4), (6) и (7) позволяют построить алгоритм определения параметров пара в каждой камере уплотнения, начиная от камеры, в которую подан пар с наиболее высоким потенциалом с учетом утечки пара из камер с дренажами или перепусками.

Обсуждение результатов

Представленные расчёты протечек пара через уплотнения и определенные условия формирования пленки конденсата на поверхности элементов ЦВД [7] показали, что поверхность выступов и впадин достаточно быстро достигает температуры насыщения, после чего на их поверхности конденсация пара прекращается и пар становится перегретым.

Для определения характеристик течения пара в уплотнении график понижения давления в конденсаторе и, следовательно, в камерах уплотнения был разделен на четыре части с интервалом в 30 минут. Для каждого интервала выполнен рас-

чет с учетом средних параметров пара при режимах докритического истечения пара из последнего зазора в каждой секции между камерами.

В процессе набора вакуума происходит понижение давления в камерах через дренажные соединения и, соответственно, перераспределение расхода в секциях уплотнения. На рис. 4 приведены результаты определения расходов пара через секции уплотнения и в дренажи при пуске из холодного состояния.

При постоянном давлении в камере № 2, давление в камере № 3 понижается через 120 минут с начала набора вакуума до 39 кПа, в камере № 4 до 32 кПа и в камере № 5, как и во внутренней полости ЦВД, устанавливается равным 30 кПа. Такое снижение давления приводит к увеличению расхода пара через секцию уплотнения, расположенную между 2-й и 3-й камерами ($z = 28$) от нулевого до 0,0219 кг/с и через секцию между камерами № 3 и № 4 – от нулевого до 0,0055 кг/с на 120 минуте. Так как в последующих камерах давление пара равно давлению во внутренней полости ЦВД, то через секции уплотнений между ними пар не проходит и, соответственно, в этой области ротор практически не прогревается.

По технологии пуска турбины [5] из соединительной перемычки котла через выхлопной патрубок во внутреннюю полость ЦВД за 40 минут до толчка ротора подаётся пар с давлением от 0,6 до 1,0 МПа и температурой (290–350) °С, который через проточную часть (при вращении ротора валоповоротным устройством) и через межкорпусное пространство попадает в ПКУ и ЗКУ и подачу пара прекращают за 10 минут до толчка ротора. Такой прогрев ЦВД накладывает свои условия на прогрев секций уплотнения между проточной частью (камера № 7) и камерой № 5. Распределение

давления пара в камерах ПКУ и ЗКУ и его расход через секции уплотнения приведено на рис. 5.

При такой технологической схеме прогрева ЦВД пар практически не поступает в секции между проточной частью (камера № 7) и камерой № 5 ($z = 98$). Через межкорпусное пространство пар подаётся в камеру № 5 и далее движется по направлению к камере № 1, из которой удаляется эжектором уплотнения. Расход пара из камеры № 5 при такой технологии прогрева превышает 0,12 кг/с, пар проходит до камеры № 3, в которой происходит его смешивание с паром, поступающим из камеры № 2 и удаление через дренаж в подогреватель П5. Таким образом участок ротора между проточной частью и камерой № 5 может незначительно прогреться за счет тепла, поступающего от диска регулирующей ступени и тепла, поступающего от участка уплотнения между камерами № 5 и № 4.

Для определения термонапряженного состояния на отдельных участках ротора в области ПКУ и ЗКУ по полученным результатам определения расходных характеристик и распределения скорости пара вдоль поверхностей выступов и впадин на каждом временном интервале определены граничные условия теплообмена 3-го рода. Величина коэффициентов теплоотдачи на участках уплотнений между камерами для временного интервала от 0 до 120 минут приведена в табл. 1.

Их уровень позволяет отметить достаточно высокую интенсивность теплообмена при конденсации пара на начальном временном участке и достаточно умеренные значения КТО после достижения поверхности ротора температуры насыщения пара, соответствующей давлению в камерах уплотнений.

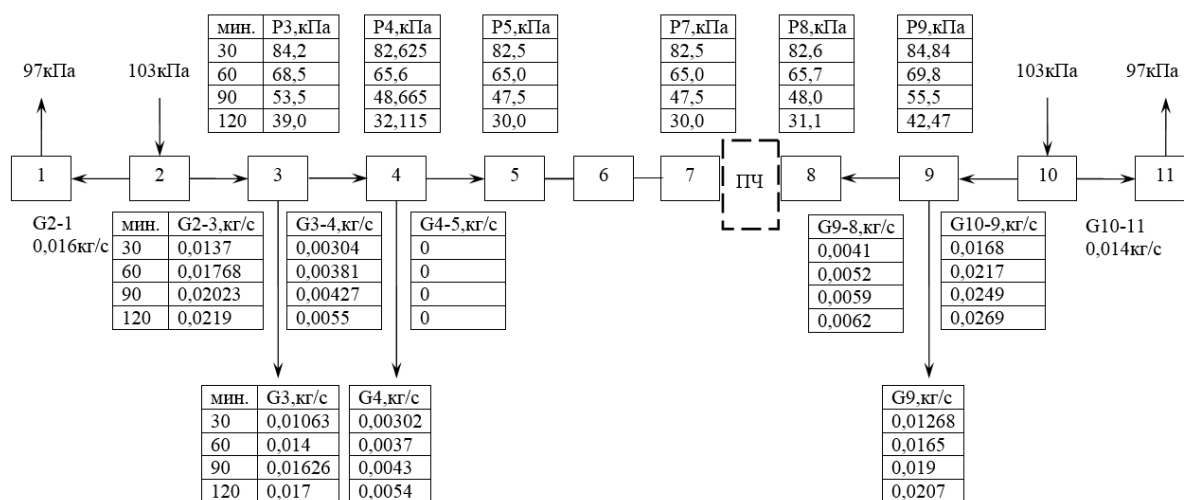


Рис. 4 – Характеристики течения пара в уплотнениях ЦВД на режиме пуска из холодного состояния

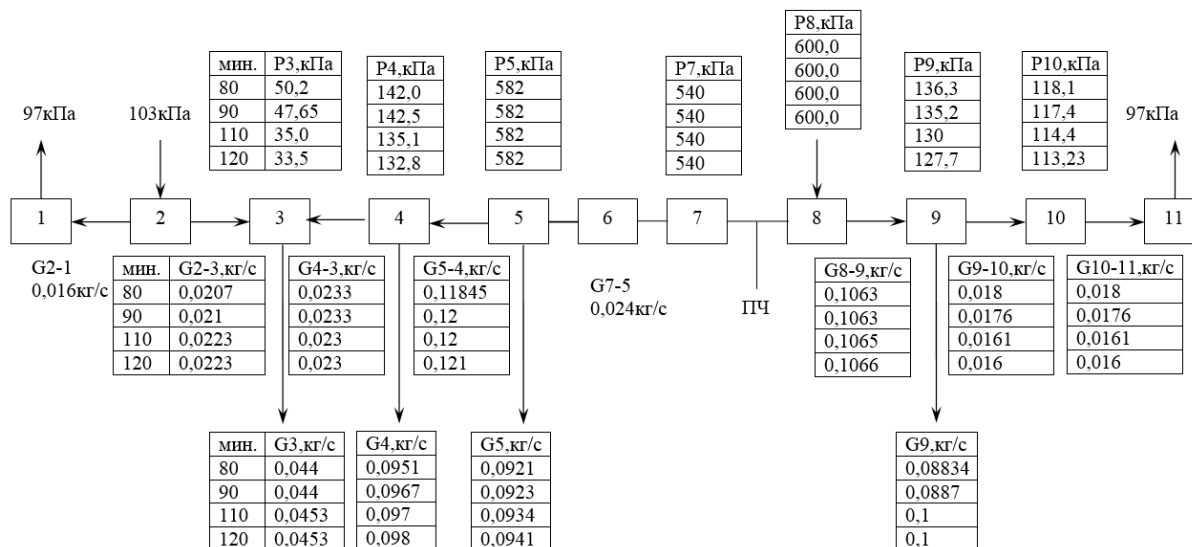


Рис. 5 – Характеристики течения пара в уплотнениях ЦВД при подаче пара через выхлопной патрубок на прогрев цилиндра

Таблица 1 – Коэффициенты теплоотдачи (КТО) на поверхностях ПКУ и ЗКУ

Время, мин.	ПКУ						ЗКУ			
КТО при двухфазном течении пара, Вт/(м ² ·°C)										
Направление течения пара по камерам ПКУ и ЗКУ	2–1	2–3	3–4	4–5	5–6	6–7	7–8	9–8	10–9	10–11
Число гребней	7	28	42	28	14	84	МКП	36	18	18
30	3400	3391	1545	x	x	x	x	1792	3845	3850
КТО при однофазном течении пара, Вт/(м ² ·°C)										
30	605	523	172	x	x	x	x	217	611	550
60	605	625	201	x	x	x	x	256	731	550
90	605	687	218	x	x	x	x	280	805	550
120	605	726	260	x	x	x	x	290	850	550

Выводы

Установленное распределение давлений и расходов пара по секциям переднего и заднего концевых уплотнений свидетельствует о нерациональной схеме прогрева ротора в этих областях и возможности возникновения в угловых точках впадин достаточно высокого уровня термических напряжений на временном интервале набора вакуума. Этот фактор в сочетании с прогревом ЦВД перед подачей пара во внутреннюю полость через выхлопной патрубок требует сформировать более рациональную схему прогрева ротора в области ПКУ.

Список литературы

1 Суботін, В. Г. Створення парових турбін нового покоління потужністю 325 МВт [Текст] / В. Г. Суботін, С. В. Левченко, В. Л. Швецов, О. Л. Шубенко, А. О. Тарелін, В. П. Суботич. – Харків: Фоліо, 2009. – 256 с. – ISBN 978-966-03-4952-0.

- Алехина, С. В. Тепловое и термонапряженное состояние роторов паровых турбин в зоне уплотнений [Текст] / С. В. Алехина, В. Н. Голощапов, В. П. Гонтаровский // Энергетика и электрификация: научно-производственный журнал. – 2008. – Т. 1, № 6. – С. 56–60.
- Бахмутская, Ю. О. Подготовка к пуску турбины К-325-23,5 из холодного и горячего состояний [Текст] / Ю. О. Бахмутская, В. Н. Голощапов // Инновационные пути модернизации базовых отраслей промышленности, энерго- и ресурсосбережение, 26–27 марта 2014 г.; ГП «УкрНТИЦ «Энергосталь». – Харьков, 2014. – С. 43–46. – ISSN ISBN 978-617-578-176-0.
- Голощапов, В. Н. Методологический подход к определению коэффициентов теплоотдачи во впадинах уплотнений ступенчатого типа [Текст] / В. Н. Голощапов, О. В. Котульская, Ю. О. Бахмутская // Компрессорное и энергетическое машиностроение. – Суммы, 2015. – № 3(41). – С. 32–36. – ISSN. – doi: ISSN 2413-4554.
- ПАО «Турбоатом». Турбина паровая К-325-23,5. Руководство по эксплуатации. – Харьков: ПАО «Турбоатом», 2006. – 80 с.

- 6 **Щегляев, А. В.** Паровые турбины: теория теплового процесса и конструкции турбин [Текст] : в 2 кн. / **А. В. Щегляев.** – 6-е изд. – М. : Энергоатомиздат, 1993. – Кн. 1. – 384 с.
- 7 **Бахмутская, Ю. О.** Термонапряженное состояние выходного патрубка цилиндра высокого давления турбины К-325-23,5 [Текст] / **Ю. О. Бахмутская** // Компрессорное и энергетическое машиностроение. – Суммы, 2013. – № 1(31). – С. 23–27. – ISSN 2413-4554.
- 4 **Goloshchapov, V., Kotulska, O. and Bakhmutska, Ju.** (2015), "Metodologicheskij podhod k opredeleniju koeficientov teplotodachi vo vpadinah uplotnenij stupenchatogo tipa [Methodological approach for heat transfer coefficients definition at stepped-type seals' cavities]", *Kompressornoe i energeticheskoe mashinostroenie*, no. 3(41), pp. 32–36, ISSN, doi: ISSN 2413-4554.
- 5 **JSC "Turboatom".** (2006), *Turbina parovaja K-325-23,5. Rukovodstvo po jekspluatácii [Steam turbine K-325-23.5. Manual]*, JSC "Turboatom", Kharkiv, Ukraine.
- 6 **Shchegliaev, A.** (1993), *Parovye turbiny: teorija teplovogo processa i konstrukcii turbin [Steam turbines: the theory of the thermal process and the design of turbines]*, vol. 1, Jenergoatomizdat [Energoatomizdat], Moscow, Ukraine.
- 7 **Bakhmutska, Ju.** (2013), "Termonaprjazhennoe sostojanie vyhodnogo patrubka cilindra vysokogo davlenija turbiny K-325-23,5 [Thermo-structural state of K-325-23.5 turbine HP cylinder exhaust end]", *Kompressornoe i energeticheskoe mashinostroenie*, no. 1(31), pp. 23–27, ISSN 2413-4554.

Bibliography (transliterated)

- 1 **Subotin, V., Levchenko, S., Shvecov, V., Shubenko, O., Tarelin, A. and Subotovych, V.** (2009), *Stvorennja parovih turbin novogo pokolinnja potuzhnistju 325 MVt [Creating steam turbines of new generation with the capacity of 325 MW]*, Folio, Kharkiv, Ukraine, ISBN 978-966-03-4952-0.
- 2 **Alekhina, S., Goloshchapov, V. and Gontarovskii, V.** (2008), "Teplovoe i termonaprjazhennoe sostojanie rotorov parovoyh turbin v zone uplotnenij [Thermal and thermo-stressed state of the steam turbine rotors in sealing zone]", *Jenergetika i jelektrifikacija: nauchno-proizvodstvennyj zhurnal [Energetika i elektrifikacija: scientific production Journal]*, vol. 1, no. 6, pp. 56–60.
- 3 **Bakhmutska, Ju. and Goloshchapov, V.** (2014), "Podgotovka k pusku turbiny K-325-23,5 iz holodnogo i gorjachego sostojanij [K-325-23,5 Turbine preparation for

Сведения об авторах (About authors)

Голощанов Владимир Николаевич – кандидат технических наук, отдел моделирования и идентификации тепловых процессов, Институт проблем машиностроения им. А. Н. Подгорного Национальной академии наук Украины, г. Харьков, Украина; e-mail: julija_ne@mail.ru.

Goloshchapov Vladimir – Candidate of Technical Sciences (Ph. D.), Department for Modeling and Identification of Thermal Processes, Institute of Problems of Mechanical Engineering A.N. Podgorny NAS of Ukraine, Kharkov, Ukraine.

Бахмутская Юлия Олеговна – инженер, отдел моделирования и идентификации тепловых процессов, Институт проблем машиностроения им. А. Н. Подгорного Национальной академии наук Украины, г. Харьков, Украина; e-mail: julia.bakhmutska@gmail.com, ORCID 0000-0002-2334-7432.

Bakhmutska Julija – engineer, Department for Modeling and Identification of Thermal Processes, Institute of Problems of Mechanical Engineering A.N. Podgorny NAS of Ukraine, Kharkov, Ukraine.

Пожалуйста ссылайтесь на эту статью следующим образом:

Голощанов, В. Н. Характеристики течения пара в концевых уплотнениях ЦВД на этапе набора вакуума [Текст] / **В. Н. Голощанов, Ю. О. Бахмутская** // Вісник НТУ «ХПІ». Серія: Енергетичні та теплотехнічні процеси й устаткування. – Харків : НТУ «ХПІ», 2016. – № 8(1180). – С. 122–128. – Бібліогр. : 7 назв. – ISSN 2078-774X. – doi: 10.20998/2078-774X.2016.08.17.

Please cite this article as:

Goloshchapov, V. and Bakhmutska, Ju. (2016), "Characteristics of the Steam Flow in the End Seals of High Pressure Cylinders in the State of Vacuum Augmentation", *Bulletin of NTU "KhPI". Series: Power and heat engineering processes and equipment*, no. 8(1180), pp. 122–128, ISSN 2078-774X, doi: 10.20998/2078-774X.2016.08.17.

Будь ласка посилайтесь на цю статтю наступним чином:

Голощанов, В. М. Характеристики течії пара в кінцевих ущільненнях ЦВТ на етапі набору вакууму [Текст] / **В. М. Голощанов, Ю. О. Бахмутська** // Вісник НТУ «ХПІ». Серія: Енергетичні та теплотехнічні процеси й устаткування. – Харків : НТУ «ХПІ», 2016. – № 8(1180). – С. 122–128. – Бібліогр. : 7 назв. – ISSN 2078-774X. – doi: 10.20998/2078-774X.2016.08.17.

АНОТАЦІЯ Розроблено алгоритм визначення параметрів пара в кінцевих ущільненнях на режимі набору вакууму, який дозволяє врахувати витік пара із камер з дренажами і знайти характеристики течії в кожній камері. Визначено характер перебігу пара в кожній секції кінцевих ущільнень циліндра високого тиску (ЦВТ) турбіни К-325-23,5 на етапі набору вакууму. Розподіл тисків і витрат пара по секціях переднього і заднього кінцевих ущільнень свідчить про нераціональну схему прогріву ротора і можливості виникнення високого рівня термічних напружень. За розрахунками параметрами пара обчислені коефіцієнти тепловіддачі при одно- і двухфазном перебігу пари на верхні ротора ЦВТ в області кінцевих ущільнень для подальшого термо-прочностного аналізу.

Ключові слова: парова турбіна, ЦВТ, набір вакууму, кінцеве ущільнення, витрата, коефіцієнти тепловіддачі.

Поступила (received) 25.01.2016