

УДК 624.04:539.4:519.853

О.А. ЛЯШЕНКО, канд. техн. наук, доц., УГХТУ, Днепропетровск,
Н.Ю. НАУМЕНКО, канд. техн. наук, доц., УГХТУ, Днепропетровск,
Л.В. НОВИКОВА, асис., УГХТУ, Днепропетровск

АНАЛИЗ ОСНОВНЫХ АСПЕКТОВ ЗАДАЧИ ОПТИМИЗАЦИИ СТЕРЖНЕВЫХ КОНСТРУКЦИЙ С УЧЁТОМ ОБЩЕЙ И ЛОКАЛЬНОЙ КОРРОЗИИ. ЧАСТЬ 1. ПОСТАНОВКА ЗАДАЧИ И ПРОБЛЕМЫ, ВЫЗВАННЫЕ НАЛИЧИЕМ ДВУХ РАСЧЁТНЫХ СХЕМ

Пропонується узагальнена постановка задачі оптимізації стержневих конструкцій у вигляді задачі математичного програмування, що включає в себе дві розрахункові схеми, яка дозволяє моделювати корозійний процес як в конструкції в цілому, так і в місцях з'єднання стержнів між собою. Пропонується аналіз проблемних аспектів задачі, викликаних, в першу чергу, появою другої розрахункової схеми, обумовленої умовами закріплення. Зроблено висновок про доцільність переходу до двоетапної моделі оптимізації.

Ключові слова: оптимізація, стержнева конструкція, корозійний процес

Предлагается обобщённая постановка задачи оптимизации стержневых конструкций в виде задачи математического программирования, включающая в себя две расчётные схемы, которая позволяет моделировать коррозионный процесс как в конструкции в целом, так и в местах соединения стержней между собой. Предлагается анализ проблемных аспектов задачи, вызванных, в первую очередь, появлением второй расчётной схемы, обусловленной условиями закрепления. Сделан вывод о целесообразности перехода к двухэтапной модели оптимизации.

Ключевые слова: оптимизация, стержневая конструкция, коррозионный процесс

An integrated formulation of the objective for rod-shaped construction optimization in a form of a mathematical programming problem including two analytical models is proposed. It allows to model a corrosion process in a construction integrally as well as in rod junctions. We analysed problem aspects of the objective caused, first of all, by the appearance of the second analytical model determined by the conditions of afixment. The conclusion about the utility of conversion to a two-stage model of optimization is drawn.

Keywords: optimization, rod-shaped construction, corrosion process

1. Введение

Значительная часть конструкций в период эксплуатации подвергается воздействию агрессивных сред, вызывающих повреждение и даже выход из строя строительных объектов. Особенно это относится к промышленным сооружениям, где внешняя среда, жидкая и газообразная, соприкасающиеся со строительными конструкциями, загрязняется продуктами и отходами производства.

Частые отказы различных конструкций не только несут материальные потери, негативно сказываются на технологическом процессе, но и представляют опасность для жизни людей. Характерными являются отказы конструкций в результате воздействия на них агрессивной среды. Для металлических конструкций – это разрушение материала в результате коррозионного износа и в дальнейшем потеря его прочности. Предприятия химической, нефтеперерабатывающей промышленности являются весьма неблагоприятными в этом отношении, так как среда, в которой они находятся, по содержанию

наиболее агрессивных компонентов относится к высоко- и сильноагрессивной, где скорость коррозии превышает 0,3 мм/год.

Поэтому задача разработки новых моделей, методов и алгоритмов расчёта корродирующих конструкций, а также построение информационных систем, реализующих их, представляется актуальной.

При рассмотрении корродирующих конструкций в большинстве известных работ [1-3] принималось существенное допущение о том, что коррозионный процесс в местах соединения их стержневых элементов происходит так же, как и во всей конструкции в целом. Анализ условий соединения стержней, предполагающих существенные отличия этих процессов, вызванные наличием концентраторов напряжений, и возможно, концентраторов коррозии, не было уделено должного внимания. Поэтому авторам представляется не только актуальным, но и необходимым вопрос рассмотрения всей конструкции, с учётом коррозионных процессов, происходящих в местах соединений стержневых элементов.

2. Обобщённая математическая постановка задачи оптимизации

Классическая теория нелинейного математического программирования (НЛП) подробно изложена, например в [4]. В данной работе основное внимание уделено применению теории параметрической оптимизации для поиска оптимальных решений при проектировании корродирующих многоэлементных стержневых конструкций. Специфика оптимизационных задач данного класса заключается в том, что в функции ограничений будет входить время как параметр.

Рассматриваются стержневые конструкции типа ферм с произвольной геометрией, граничными условиями и условиями нагружения. Предполагается, что шарниры являются идеально гладкими, а оси всех элементов проходят через геометрические центры шарниров. Внешними нагрузками являются сосредоточенные силы, приложенные в узлах. Вес конструктивных деталей, узлов и стержней конструкции включается во внешнюю нагрузку. Предполагается также, что внешняя нагрузка носит детерминированный характер. Осевая сила по длине элемента считается постоянной величиной. Под оптимальной конструкцией в данной работе понимается конструкция минимального объёма, удовлетворяющая условиям прочности, устойчивости, жёсткости и конструктивным ограничениям, накладываемым на переменные проектирования.

Пусть ферма состоит из N конечных элементов (КЭ) произвольного поперечного сечения, часть которых работает на растяжение, часть – на сжатие. Необходимо выбрать параметры конструкции таким образом, чтобы её объём при этом был минимальным.

Постановка задачи оптимизации многоэлементной стержневой конструкции, подверженной воздействию сильноагрессивной среды, как задачи НЛП, в общем случае может быть записана следующим образом:

$$\begin{cases} V = \sum_{i=1}^{N_1} l_i A_i(\bar{x}) \rightarrow \min \\ g_1 : R - \sigma_i(\bar{x}, t) \geq 0, & i = \overline{1, N_1} \\ g_2 : \sigma_k^*(\bar{x}, t) - \sigma_k(\bar{x}, t) \geq 0, & k \in K \\ g_3 : [f] - f_n(\bar{x}, t) \geq 0, & n \in N \\ g_4 : x_i \in [x_i^-; x_i^+] & (x_i \in [x_i^1; x_i^2; \dots; x_i^m]) \end{cases} \quad (1)$$

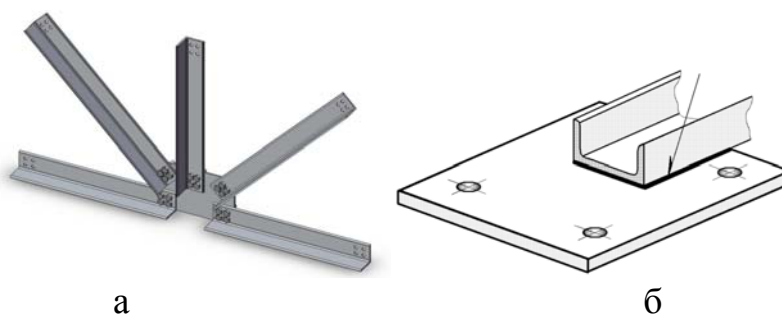
Здесь \bar{x} – вектор варьируемых параметров (ВП); l_i и $A_i(\bar{x})$ – длина и площадь сечения i -го стержневого КЭ; t – время; $\sigma(\bar{x}, t)$ – текущее напряжение в КЭ; $\sigma^*(\bar{x}, t)$ – критическое напряжение потери устойчивости (для сжатых стержневых элементов); R – расчётное сопротивление; $f(\bar{x}, t)$ и $[f]$ – текущее и предельное значения узлового перемещения; N_1 – количество КЭ в конечно-элементной модели (КЭМ) конструкции; K – множество КЭ, в которых возможна потеря устойчивости (множество сжатых стержней); N – множество узлов, в которых проверяется условие жёсткости; x_i^+ , x_i^- – верхняя и нижняя границы изменения i -го ВП; $x_i^1; x_i^2; \dots; x_i^m$ – дискретные значения i -го ВП для дискретной постановки задачи оптимального проектирования конструкций (ОПК), m – количество возможных значений ВП.

В обобщённой постановке (1) вид критерия оптимальности не влияет на функции ограничений, обеспечивающих несущую способность конструкции в процессе её эксплуатации.

3. Постановка задачи оптимизации фермы с учётом локальной коррозии в местах соединения стержней

В постановке (1) принималось допущение о том, что коррозионный процесс в местах соединения стержневых элементов происходит так же, как и во всей конструкции в целом. Однако, соединения стержневых элементов могут осуществляться различными способами. Например, один из вариантов крепления узла фермы – стержень с помощью болтовых соединений крепится непосредственно к пластине (рис. 1а). Другим технологическим решением является вариант, когда стержни крепятся между собой через накладку (рис. 1б).

В качестве таких соединительных накладок используются плосконапряжённые пластинчатые элементы, ослабленные соединительными круговыми отверстиями и сварными швами.



а
б
Рис. 1. Варианты крепления элементов стержневых конструкций

Для различных случаев конструктивных решений следует учитывать или концентраторы напряжений в окрестности отверстий, или концентраторы коррозии вблизи сварных швов, или и то и другое одновременно. Следовательно, конструктивные

решения соединений отдельных элементов конструкции объективно обуславливают отличие коррозионного процесса в стержне в целом от участков стержня в окрестности его соединения. Вне зависимости от конструктивных решений участок стержня в месте его соединения с другим стержнем или соединительным элементом может рассматриваться как фрагмент плосконапряжённой пластины (ПНП), ослабленный отверстиями для крепёжных элементов. Тогда разрушение конструкции может произойти не в каком-либо стержне в целом, а в месте его соединения, вследствие разрыва связей между элементами. Задача определения ресурса таких соединений приобретает самостоятельное значение, и для её решения необходим подход, который, очевидно, будет существенно отличаться от того, который был применён для стержневых КЭ в целом.

В данной работе предлагается рассмотреть постановку задачи оптимального проектирования для случая как общей, так и локальной коррозии, которая возникает в местах соединения отдельных её элементов. В этом случае к существующей системе ограничений необходимо добавить ограничения по прочности в зоне соединения стержня. Тогда постановка задачи оптимизации многоэлементной стержневой конструкции с учётом локальной коррозии в общем случае будет иметь вид:

$$\begin{cases} V = \sum_{i=1}^{N_1} l_i A_i(\bar{x}) \rightarrow \min \\ g_1 : R - \sigma_i(\bar{x}, t) \geq 0, & i = \overline{1, N_1} \\ g_2 : R - \sigma_j(\bar{x}, t) \geq 0, & j = \overline{1, N_2} \\ g_3 : \sigma_k^*(\bar{x}, t) - \sigma_k(\bar{x}, t) \geq 0, & k \in K \\ g_4 : [f] - f_n(\bar{x}, t) \geq 0, & n \in N \\ g_5 : x_i \in [x_i^-, x_i^+] & (x_i \in [x_i^1, x_i^2, \dots, x_i^m]) \end{cases} \quad (2)$$

Здесь N_1 – количество стержневых элементов в КЭМ конструкции; N_2 – количество элементов в КЭМ плосконапряжённой конструкции. Здесь и далее предлагается несколько элементов объединять в группы на основании геометрической принадлежности стержней так, чтобы в качестве ВП выступали характеристики групп элементов. Это позволит уменьшить число ВП.

В зависимости от конструктивных решений соединения стержней, целевая функция в приведенной постановке (2) может несколько изменяться. Например, включать в себя помимо массы стержней, массу соединительных пластин.

В качестве ВП пластинчатых элементов принимается их толщина. Система ограничений оптимизационной задачи (2) включает в себя ограничения как для стержня в целом: по прочности g_1 , устойчивости g_3 , жёсткости g_4 , а также конструктивные ограничения g_5 (границы изменения ВП); так и ограничения для фрагментов стержней в местах их соединения: по прочности g_2 и конструктивные ограничения g_5 . Ограничение g_2 , таким образом, учитывает коррозию в местах соединения стержней, что и определяет основное отличие данной работы.

Внутренние усилия стержневых элементов будут зависеть от соотношения

их жёсткостей, то есть от значений ВП. Значит, поставленная задача является связанной: необходимо знать значения нагрузок в местах соединения элементов, а это предполагает вычисление значений внутренних усилий в оптимизируемой корродирующей конструкции, в общем случае непостоянной во времени.

Предлагается сначала решить задачу математического программирования без учёта ограничения g_2 , то есть рассмотреть постановку без учёта коррозионных процессов в узлах соединения стержневых элементов. Затем, зная величины и характер изменения внутренних усилий в стержнях, с учётом ограничения g_2 усилить фрагменты стержней в местах их соединения таким образом, чтобы обеспечить работу конструкции, то есть, чтобы их долговечность была не меньше долговечности стержневых элементов в целом. Обоснование применения именно такой расчётной схемы будет приведено ниже.

Основным отличием данной задачи является то, что модель коррозии включает в себя две расчётные схемы: расчётную схему стержневой системы и расчётную схему плосконапряжённой пластины. Информация, необходимая для исследования поведения стержня в месте его соединения с другими элементами с помощью расчётной схемы пластины, может быть получена только из расчёта напряжённо-деформированного состояния (НДС) стержневой системы. Таким образом, эти две расчётные схемы связаны. При этом расчёт долговечности ПНП с переменной во времени и по области толщиной представляет собой задачу, значительно более сложную с вычислительной точки зрения, чем расчёт фермы. Эта особенность существенно усложняет решение задачи оптимизации, так как существуют и другие особенности, характеризующие задачи оптимизации конструкций такого класса, а именно:

1. Вычисление функций ограничений предполагает определение параметров конструкции в произвольный момент времени, что обуславливает необходимость численного решения систем дифференциальных уравнений (СДУ), описывающих коррозионный процесс в элементах конструкции, на каждой итерации решения задачи НЛП.

2. В связи с этим, временные затраты на вычисление функций ограничений несопоставимо больше затрат на вычисление целевой функции. Вычисление функций ограничений в задачах такого класса подразумевает определение НДС конструкции в какой-либо момент времени (или определение долговечности конструкции) на каждом шаге поиска оптимального проекта. Так как задачи расчёта НДС и СДУ решаются численно, а параметры численных процедур остаются неизменными в процессе решения оптимизационной задачи, особое значение принимает проблема контроля погрешности функций ограничений.

3. Функции ограничений дифференцируемы не во всей области поиска оптимального решения. Поэтому применение градиентных методов решения задач НЛП в данном случае затруднительно. Использование же поисковых методов приводит к значительным вычислительным затратам. С учётом сложности вычисления функций ограничений проблема эффективности при решении оптимизационных задач становится весьма актуальной.

Перечисленные особенности, очевидно, требуют адаптации существующих подходов решения задач НЛП. Степень адаптации будет определяться теми

проблемами, которые объективно следуют из постановки задачи ОПК.

4. Анализ проблемных аспектов задачи оптимального проектирования стержневых конструкций с учётом локальной коррозии, вызванных наличием двух расчётных схем

Предложенная постановка задачи (2), обусловленная появлением второй расчётной схемы, объективно приводит к необходимости адаптации численных методов решения задачи НЛП. Очевидно, что без детального анализа этих проблем невозможно предложить эффективную и надёжную методику решения задачи в целом. Далее эти проблемы рассмотрены более детально.

Предлагается анализ проблемных аспектов задачи, вызванных, в первую очередь, появлением второй расчётной схемы, обусловленной условиями закрепления.

В случае, когда решается оптимизационная задача для корродирующих конструкций, которая позволяет определить оптимальные параметры системы при заданном наборе входных данных, принимается двухконтурная модель, которая имеет вид, приведенный на рис. 2.

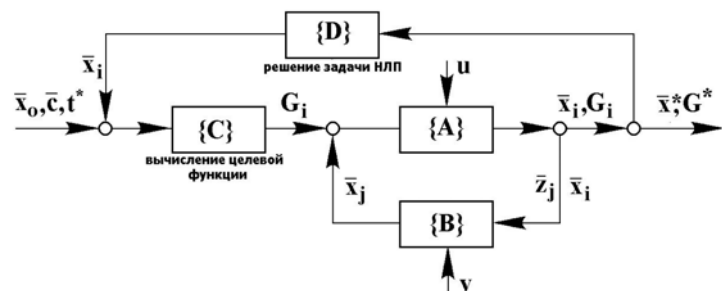


Рис. 2. Схема решения задачи оптимизации без учёта локальной коррозии

Здесь приняты следующие обозначения: $\{A\}$ – блок решения задачи НДС; $\{B\}$ – блок решения СДУ, описывающих процесс накопления геометрических повреждений; $\{C\}$ – блок вычисления целевой функции; $\{D\}$ – блок решения задачи НЛП.

При решении задач НДС и долговечности корродирующих конструкций традиционно применяется подход, основанный на совместном использовании какого-либо численного метода расчета НДС (блок $\{A\}$) и численного же метода решения задачи Коши для СДУ, описывающих процесс накопления повреждений (блок $\{B\}$). При решении оптимизационной задачи внутренний контур, включающий в себя блоки $\{A\}$ и $\{B\}$, представляет собой модуль вычисления функций ограничений.

В случае же, когда задача ОПК формулируется в постановке (2), схема решения, как и её реализация, существенно усложняются. Необходимость учёта локальной коррозии приводит к необходимости ввода в расчётную схему дополнительных блоков $\{A_i\}$ и $\{B_i\}$ (рис. 3), имеющих тот же смысл, что и блоки $\{A\}$ и $\{B\}$, количество которых определяется конкретной постановкой задачи.

Вследствие того, что на каждом шаге поиска оптимального проекта функции ограничений вычисляются как для стержневых (блоки $\{A\}$ и $\{B\}$), так и для плосконапряжённых (блоки $\{A_i\}$ и $\{B_i\}$) корродирующих элементов, происходит значительное увеличение числа итераций при решении СДУ. Следовательно, общая погрешность вычисления функций ограничений в этом случае становится ещё менее предсказуемой.

Кроме того, если ранее при решении задач ОПК в постановке (1) изменялись

только значения вектора геометрических характеристик, то при использовании постановки (2) будет переопределяться и вектор локальных нагрузок вследствие изменения жёсткостей элементов. Таким образом, между вычислением функций ограничений

стержневых и плосконапряжённых элементов существует связь. Вычислительные затраты при этом будут значительно большими, чем при решении таких задач, но без учёта локальной коррозии.

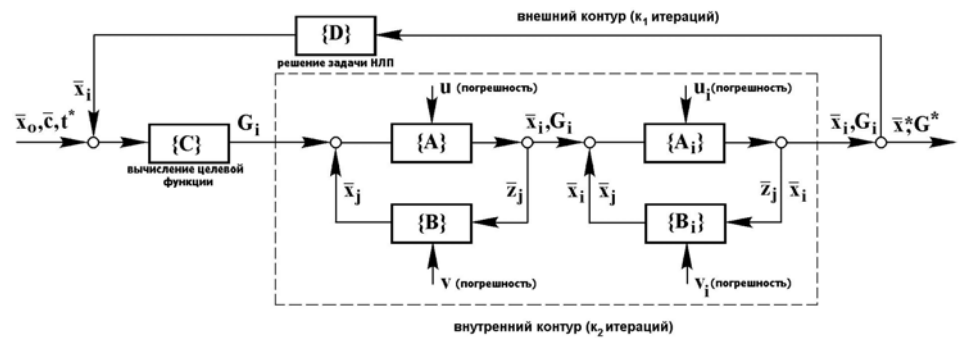


Рис. 3. Схема решения задачи оптимизации с учётом локальной коррозии

При расчёте стержневых конструкций использование метода конечных элементов (МКЭ) представляется желательным и удачным, но необязательным, так как его можно осуществить, например, методом сил или перемещений. В случае же расчёта ПНП применение МКЭ представляется наиболее целесообразным в силу разработанности метода, возможностей его реализации на ЭВМ. Проблема построения адекватной КЭМ для ПНП, моделирующих фрагменты стержневой конструкции в местах соединения их элементов в настоящее время далека от своего разрешения. При исследовании стержневых конструкций число параметров однозначно определяющих геометрические характеристики системы в произвольный момент времени является конечным и равно числу КЭ. Корродирующая же пластина, ослабленная отверстиями, имеющая постоянную толщину в начальный момент времени, по прошествии некоторого времени становится пластиной переменной толщины, а так как закон распределения напряжений неизвестен, то число параметров, характеризующих её толщину в окрестности концентраторов напряжений, неограниченно возрастает. В связи с этим, размерность задачи МКЭ в этом случае становится на порядок выше аналогичной при расчёте только одной стержневой конструкции. Таким образом, становится очевидной проблема ограничения количества этих параметров без потери точности решения задачи.

В известных алгоритмах, использующих МКЭ при исследовании корродирующих пластин, предполагалось, что напряжения, вычисленные в центре тяжести КЭ, постоянны по его области [5]. Из этого следует, что постоянной по области КЭ будет и его толщина. Подобное допущение приводит с течением времени к разрывам толщин на границах КЭ и к искажению действительной картины НДС. Именно потому, что в задачах такого класса КЭ служат и для описания коррозионного процесса, их число в КЭМ значительно больше, чем в том случае, когда влияние агрессивной среды не учитывается. Поэтому представляется проблематичным непосредственное использование известных КЭ, прекрасно зарекомендовавших себя при решении многих сложных задач. Погрешность решения поставленной задачи в большинстве случаев

определяется ещё и проблемой построения адекватной КЭМ.

Снижение размерности задачи МКЭ может быть достигнуто за счёт увеличения порядка аппроксимации функции толщины. Для этой цели предлагается использовать модифицированные КЭ переменной толщины [6].

В зависимости от типа сечения стержня и конструктивных решений креплений (количество и способ расположения отверстий, наличие сварных швов и т.п.) в рамках одной и той же задачи оптимизации может быть реализовано несколько различных вариантов расчётных схем ПНП. Расчёт мест соединения стержневых элементов невозможен без определения усилий в стержне в целом, то есть без предварительного расчёта стержневых конструкций.

Для всех случаев, встречающихся на практике, решение задач расчёта НДС и долговечности ПНП во внутреннем контуре (при вычислении функций ограничений задачи (2)) не представляется возможным, прежде всего из-за многообразия конструктивных решений соединений стержней.

В связи с этим предлагается переход к двухэтапной схеме решения задачи оптимизации. На первом этапе определяются оптимальные параметры для стержней, значения внутренних усилий в них и закон их изменения. На втором этапе, на основе полученных данных, в зависимости от принятых конструктивных решений осуществляется расчёт стержней в местах их соединения и выбор рациональных параметров, обеспечивающих работу конструкции в целом для заданного срока долговечности. Следовательно, предлагается поставленную задачу разбить на две – задачу расчёта оптимального проекта самой фермы, а затем обеспечение полученной долговечности мест соединений. При оптимальном проектировании эти участки должны обеспечивать выполнение функций ограничений, а значит и заданную долговечность.

Тогда

модифицированная схема решения задачи ОПК с учётом коррозии в местах соединения будет иметь вид, представленный на рис. 4.

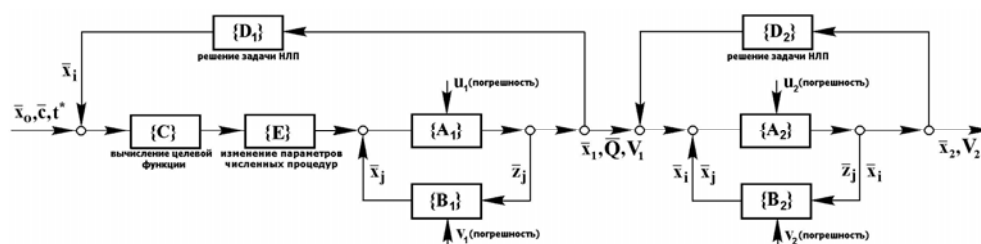


Рис. 4. Двухэтапная схема решения задачи оптимизации с учётом локальной коррозии

Здесь в первом контуре (блоки $\{A_1\}$, $\{B_1\}$, $\{C\}$, $\{D_1\}$, $\{E\}$) решается задача оптимизации для стержневых элементов конструкции в целом, во втором контуре ($\{A_2\}$, $\{B_2\}$, $\{D_2\}$) – задача одномерной оптимизации мест соединений с использованием расчётной схемы ПНП. Блоки $\{A_2\}$ и $\{B_2\}$ должны обеспечивать долговечность соединений и, по возможности, минимизировать их общую массу. Выходными данными после расчёта оптимального проекта для стержневых элементов являются их суммарный объём V_1 при заданной долговечности t^* , а также значения усилий, передаваемых на соединительные элементы. Накладки должны обеспечивать то же значение долговечности, и при этом значение их суммарного объёма V_2 должно быть минимальным. Если в первом контуре

значение долговечности зависит от многих параметров конструкции, то во втором – только от начальной толщины пластины $t^*(h)$. Таким образом, решение задачи во втором контуре сводится к одномерной оптимизации при задании последовательного набора значений толщины пластины: h_1, h_2, \dots, h_n . В случае, если ставится условие дискретного изменения значений толщины, то их выбирают исходя из известных типоразмеров толщин катаных листов. Итак, если в первом контуре приоритетное значение имеет объём конструкции, то во втором – на первом месте обеспечение долговечности мест соединений, а значит и всей конструкции в целом.

5. Основные результаты и выводы

В данной работе предложена обобщённая постановка задачи оптимизации корродирующих конструкций в виде задачи НЛП, включающая в себя две расчётные схемы: стержневой конструкции и плосконапряжённого элемента. Последняя позволяет учесть влияние концентраторов напряжений и коррозии вблизи отверстий и сварных швов. В качестве ограничений оптимизационной задачи рассматриваются ограничения по прочности и устойчивости, конструктивные ограничения, а также ограничения на напряжения в местах соединения стержней. В качестве критерия оптимальности принимается минимум объёма конструкции при заданном сроке её эксплуатации; в качестве варьируемых параметров – геометрические размеры сечений элементов, которые изменяют свои значения с течением времени.

На основании анализа целевой функции и функции ограничений выделены основные особенности задач оптимального проектирования корродирующих конструкций, вызванные необходимостью учёта влияния напряжений на скорость коррозии. Это обуславливает появление обратной связи в моделях расчёта и определяет основные отличия задач такого класса.

Для решения задачи с учётом локальной коррозии предложена и обоснована двухэтапная схема оптимизации. Она предполагает последовательную оптимизацию стержневой конструкции с последующей оптимизацией фрагментов стержней в местах соединений. При этом используется полученная на первом этапе информация о величинах и законах изменения усилий в стержнях оптимальной конструкции.

Список литературы: 1. Колесник И.А. Моделирование коррозионных процессов в стержнях при растяжении и сжатии / И.А. Колесник, Д.Г. Зеленцов, Ю.А. Храпач // Системні технології. [Регіональний міжвузівський збірник наукових праць]. – 2000. – Вип. 1 (9). – С. 49–55. 2. Почтман Ю.М. Оптимальное проектирование стержневых систем, взаимодействующих с агрессивными средами, на основе метода конечных элементов / Почтман Ю.М., Алексеенко Б.Г., Зеленцов Д.Г. // Сопротивление материалов и теория сооружений. – 1991. – № 59. – С. 72–76. 3. Храпач Ю.А. Напряжённо-деформированное состояние и долговечность многоэлементных стержневых конструкций с учётом воздействия агрессивных сред: дис. ... канд. техн. наук: 05.23.17 / Храпач Юлия Александровна – К., 2003. – 137 с. 4. Химмельблау Д. Прикладное нелинейное программирование / Д. Химмельблау; пер с англ. И.М. Быховской и Б.Т. Вавилова, под ред. М.Л. Быховской. – М.: Мир, 1975. – 534 с. 5. Фридман М.М. Концептуальні підходи при оптимальному проектуванні конструкцій, що функціонують в екстремальних умовах. / Фридман М.М. // Опір матеріалів і теорія споруд. – 2002. – № 70. – С. 158–175. 6. Зеленцов Д.Г. Модифицированный треугольный конечный элемент переменной

УДК 62-82

И.В.СМОРОДСКАЯ, канд. техн. наук, ассист., НТУ «ХПИ», Харьков,
Н.В.ГОРБАТЮК, канд. техн. наук, зав. сект. ПАО «Турбогаз»

ВЫБОР РАЦИОНАЛЬНОГО СХЕМНОГО РЕШЕНИЯ СИСТЕМЫ ПРИВОДОВ

Розглянуто питання вибору раціональної схемної побудови систем приводів за критерієм надійність-вартість.

Рассмотрен вопрос выбора рационального схемного построения систем приводов по критерию надежность - стоимость.

The question is considered of selection of rational diagram of building drivers systems basing on “cost-reliability” criterion.

Введение. Синтез схемного решения любой системы приводов является наиболее ответственным моментом в процессе их разработки. Основу оценки соответствия системы заданным требованиям составляет анализ функциональной надежности. Алгоритмы и методы его проведения достаточно полно освещены в литературе [1, 2, 3]. Проблемной в этом направлении является выбор оптимального профиля системы приводов [4, 5], поскольку таких методик пригодных для производственной практики практически нет.

В настоящей работе ставится задача разработать процедуру выбора, на базе функционального анализа надежности систем приводов, рационального схемного их решения по критерию надежность - стоимость.

Для анализа схемной надежности возможных вариантов структуры проектируемых систем приводов используется программное средство “Schemes” [6]. В нем реализованы, получившие в производственной практике наибольшее распространение, три метода расчета надежности [7, 8]: структурных и логических схем, табличный (рис. 1).

Выбор оптимального по критерию надежности варианта построения системы привода осуществляется из решения задачи

$$X = \arg \max_{X \in \Omega} K_{\delta}, \quad (1)$$

$$X \in \Omega$$

где X – вектор параметров (T_0, C); T_0 – показатель надежности (средняя наработка на отказ); C – стоимость; Ω – допустимое пространство параметров (T_0, C), определяемое условиями:

$C \leq C_{\text{доп}}$ – допустимая по требованию заказчика стоимость;

$T_0 \geq T_0^{\text{доп}}$ – допустимое значение средней наработки на отказ;

$K_{\delta} = \bar{T}_0 / \bar{C}$ – коэффициент относительного эффекта;