

## ЕНЕРГЕТИЧНІ ТА ТЕПЛОТЕХНІЧНІ ПРОЦЕСИ Й УСТАТКУВАННЯ

УДК 621.175.845.001.57

**В.Л. ШВЕЦОВ**, главный конструктор паровых и газовых турбин  
ОАО «Турбоатом», Харьков;  
**А.Н. УСС**, начальник конструкторского отдела теплообменных аппаратов  
СКБ «Турбоатом», Харьков;  
**В.В. ГАВРИЛОВА**, начальник сектора отдела теплообменных аппаратов  
СКБ «Турбоатом», Харьков

### **МОДЕРНИЗАЦИЯ КОНДЕНСАТОРОВ ТУРБОУСТАНОВОК К-1000-60/1500-2М РОСТОВСКОЙ И БАЛАКОВСКОЙ АЭС ПУТЕМ ЗАМЕНЫ МАТЕРИАЛА ТРУБНЫХ СИСТЕМ И СОЗДАНИЕ «БЛОЧНО-МОДУЛЬНОЙ» КОНСТРУКЦИИ**

Модернизация конденсаторов турбоустановок К-1000-60/1500-2М направлена на замену охлаждающих труб из медно-никелевого сплава марки МНЖ5-1 на охлаждающие трубы из коррозионно-стойкого материала: сталь марки TP 316L и титан марки BT1-0, а также замену наружных досок из углеродистой стали марки Сталь 20 на коррозионно-стойкий материал: сталь марки TP 316L и углеродистую сталь, плакированную титаном, и создание конденсаторов «блочно-модульной» конструкции, которая повышает надежность, работоспособность, безопасность и увеличивает срок службы конденсаторов.

Модернізація конденсаторів турбоустановок К-1000-60/1500-2М направлена на заміну труб охолоджуючих з мідно-нікелевого сплаву марки МНЖ5-1 на труби охолоджуючі з корозійностійкого матеріалу: сталь марки TP 316L і титан марки BT1-0, а також заміну зовнішніх дощок з вуглецевої сталі марки Сталь 20 на корозійностійкий матеріал: сталь марки TP 316L і вуглецеву сталь, плакировану титаном, і створення конденсаторів «блоково-модульної» конструкції, яка підвищує надійність, працездатність, безпеку і збільшує термін служби конденсаторів.

The modernization of condensers for the K-1000-60/1500-2M turbines is aimed to replace cooling tubes made of copper-nickel alloy МНЖ5-1 by cooling tubes of corrosion-resistant material: steel TP 316L and titanium BT1-0, and external tube sheets made of carbon steel of steel grade 20 by external tube sheets made of corrosion-resistant material: steel TP 316L and titanium-plated carbon steel, and to develop condensers of «block and modular» design, which improves the reliability, performance, safety, and increases the service life of condensers.

#### Особенности модернизации

Конденсационные устройства паротурбинных установок в значительной мере определяют надежную и экономичную работу энергоблоков ТЭС и АЭС. Особенно заметно влияние ухудшения работы конденсаторов на экономичность энергоблоков АЭС, где удельные расходы пара в конденсаторы намного выше, чем на ТЭС.

Нарушения в работе конденсаторов приводят к вынужденному снижению электрической мощности энергоблока и надежности, а также к существенной недовыработке электроэнергии.

Надежная и экономичная работа конденсаторов может достигаться за счет применения коррозионно-стойких материалов для труб; обеспечения надежности и плотности крепления труб в наружных досках, за счет вальцовки и сварки, устранения влияния на герметичность конденсатора разности тепловых расширений охлаждающих труб и корпуса; предотвращения стояночной коррозии; выбора оптимального расстояния между промежуточными досками, с целью уменьшения вибрации и применения эффективной компоновки трубного пучка, обеспечивающего оптимальные скорости потока пара; применения «блочно-модульной» компоновки трубного пучка; организации приёма пароводяных потоков в конденсатор с целью ликвидации

размывов охлаждающих труб; поставки модулей полной заводской готовности с обеспечением необходимого контроля и высокого качества.

#### Необходимость модернизации

Основной причиной повреждения металла входных участков охлаждающих труб конденсатора является эрозия-коррозия под воздействием турбулентного потока насыщенной кислородом охлаждающей воды, содержащей твердые частицы.

В небольшой степени условия для протекания данного вида повреждения металла трубных систем конденсаторов устраняется после нанесения полимерного антикоррозионного покрытия на наружные доски и входные участки труб, что в малой степени приводит к снижению количества отглушаемых охлаждающих труб, но не решает проблему в целом.

Основанием для модернизации и разработки конденсаторов стало следующее:

– повреждаемость трубных систем конденсаторов – протечки труб в связи с развитием коррозии со стороны охлаждающей воды как результат использования медь-содержащих материалов; протечки в трубах в связи с развитием водно-капельной эрозии и аммиачной коррозии со стороны прохождения пара; протечки в местах соединений «труба-доска наружная» вследствие негерметичности труб и, как следствие, нарушение водно-химического режима;

– повреждаемость элементов конструкции парогенераторов, связанная с развитием коррозии вследствие попадания солей и меди с ее окислами в пароводяной тракт со стороны охлаждающей воды, и, как следствие, сокращение ресурса и ухудшение эксплуатационной надежности вспомогательного оборудования и парогенераторов, что, в конечном счете, резко ухудшает показатели работы АЭС.

После длительной эксплуатации в конденсаторах турбин начинают проявляться дефекты, приводящие к присосам охлаждающей воды.

Дефекты начинают проявляться через определенное время, имеют тенденцию к постепенному росту и приводят к отклонениям водно-химического режима второго контура турбоустановки по концентрации «хлорид-ионов» в продувочной воде парогенераторов и концентрации «ионов натрия» в основном конденсате.

На основании анализа состояния трубных систем работающих конденсаторов и факторов, влияющих на их повреждаемость, можно сделать определенный вывод, что наиболее вероятными причинами возникновения данного вида дефектов являются: коррозионное растрескивание металла в местах локального механического воздействия; развитие питтинго-язвенного дефекта или приложения нагрузок в местах вальцовочных соединений; механические повреждения труб; протечки в трубах конденсатора в связи с развитием водно-капельной эрозии и аммиачной коррозии со стороны прохождения пара; развитие фосфатно-шламовой коррозии вследствие добавления фосфорных соединений в пароводяной контур; нарушение целостности полимерного антикоррозионного покрытия в местах вальцовки труб в трубной доске; развитие щелевой коррозии в зоне повреждения, усиливающейся созданием контактной электрохимической пары «медь-железо»; эрозионно-коррозионные размывы на участках не покрытых полимерным или другим видом покрытия.

Следовательно, протечки охлаждающей воды в конденсаторах паровых турбин являются источником поступления в цикл турбоустановки коррозионно агрессивных примесей «хлорид-ионов» и «сульфат-ионов», которые вызывают коррозию металла вспомогательного оборудования турбоустановки, в частности, парогенераторов, что является весьма серьезной проблемой.

«Хлорид-ионы» в значительной степени определяют следующие виды коррозии: коррозионное растрескивание под напряжением аустенитной нержавеющей стали и дентинг.

Концентрированные «сульфа-ионы» агрессивны по отношению к сталям и могут вызывать межкристаллитное и транскристаллитное коррозионное растрескивание, а также ускоряют коррозию и таким образом могут приводить к дентингу.

Кроме того, трубные системы конденсаторов, изготовленные из медь-содержащих материалов, являются главным источником поступления соединений меди в цикл турбоустановки и, как следствие, в парогенераторы.

Медь и её окислы, накапливающиеся в элементах конструкции парогенераторов, приводят к коррозионному повреждению металла вследствие образования контактной пары в среде электролита, при этом процессы дентинга и питтинга значительно ускоряются в присутствии соединений «хлорид-ионов» и «сульфат-ионов».

Исключение из оборудования второго контура медь-содержащих материалов и полное отсутствие протечек охлаждающей воды в конденсаторах являются приоритетной и главной задачей для обеспечения надежной и безопасной работы оборудования турбоустановки и, в конечном итоге, улучшения показателей работы энергоблоков АЭС.

#### Принципиальные концепции

Принципиальные концепции при модернизации конструкции конденсатора состоят в следующем: обеспечение вакуумной и водяной плотности конденсатора и требований, связанных с деаэрацией конденсата; обеспечение расчетного значения давления отработавшего пара турбины в процессе ее эксплуатации; надежность работы в стационарных, переменных и переходных режимах эксплуатации; высокая маневренность в широком диапазоне режимов эксплуатации турбоустановки.

Повышенные требования к водяной плотности конденсаторов мощных паровых турбин АЭС привели к применению труб охлаждающих из материалов более стойких против эрозионных и коррозионных разрушений – высоколегированных нержавеющей сталей и титановых сплавов.

Разработка и освоение конденсаторов с трубными системами из коррозионно-стойкого материала для паровых турбин мощностью 1000...1100 МВт выполнялись в связи с особыми требованиями к химическому составу охлаждающей воды, ее качеству по содержанию, органическим, биологическим и другим отложениям, которые влияют на коррозионную стойкость трубных систем конденсаторов, приводят к нарушению их водяной плотности и водно-химического режима.

Конструкциями конденсаторов предусмотрены охлаждающие трубы следующих сортов: для Ростовской АЭС, блок № 3 –  $\varnothing 28 \times 0,5 \times 14060$  мм и  $\varnothing 28 \times 0,7 \times 14060$  мм из титанового сплава марки BT1-0 по техническим условиям, а для Балаковской АЭС, блок № 1 –  $\varnothing 23 \times 0,5 \times 14060$  мм и  $\varnothing 23 \times 1,0 \times 14060$  мм из коррозионно-стойкой нержавеющей стали марки TP 316L по ASTM (аналог стали марки 03X17H14M3).

Трубы вышеуказанных сортов с необходимыми техническими требованиями изготавливаются сварными и соответствуют всем требованиям к качеству труб согласно техническим условиям на поставку и плану качества.

Основным преимуществом этого вида труб является высокая однородность, стабильность структуры, механических и коррозионных свойств металла по сечению и длине труб, что обеспечивается способом их производства на станах, а также то, что

при деформации имеются технологические средства, обеспечивающие достижение шероховатости поверхности и качества на должном уровне.

К числу конструктивных мероприятий, с помощью которых может быть достигнута высокая герметичность, относятся, в первую очередь, применение труб охлаждающих и наружных досок из материалов, стойких против эрозионных и коррозионных воздействий со стороны охлаждающей воды и пара, предотвращение механических повреждений труб охлаждающих при их вибрации и повышение плотности крепления труб охлаждающих.

Выбор материала для систем трубных конденсатора производится с учетом особенностей конструкции, требований Заказчика, Генерального проектировщика и исследований качества охлаждающей воды.

При выборе материала для охлаждающих труб исходили из многих показателей, в частности, тип водоснабжения, солесодержания воды, опыта эксплуатации и другие.

В практике, например, для пресной воды рекомендуются марки сталей, имеющие высокое содержание хрома и никеля в комбинации с молибденом и титаном.

Для охлаждающей воды с содержанием солей до 3000 мг/л металлургическими организациями рекомендованы для охлаждающих труб коррозионно-стойкая нержавеющая сталь марки TP 316L по ASTM (аналог стали марки 03X17H14M3) или титановый сплав марки BT1-0 по ГОСТ 19807-91.

Наружные доски изготавливаются из коррозионно-стойкой нержавеющей стали марки TP 316L по ASTM (аналог стали марки 03X17H14M3) или из углеродистой стали 09Г2С, плакированной титаном марки BT1-0 по ГОСТ 19807-91.

Это позволяет обеспечить надежность, повышает работоспособность и полностью исключает вынос частиц меди в конденсатно-питательный цикл турбоустановки, а также повышает водяную плотность конденсатора, улучшает деаэрацию конденсата и увеличивает срок службы.

#### Конструктивные особенности конденсатора

В отличие от ранее применявшихся в конденсаторах паровых турбин «ленточных» компоновок трубных пучков, для данной конструкции конденсатора разработана «модульная» компоновка трубных пучков, имеющая высокую тепловую эффективность и оптимальные конструктивные размеры.

Применение «модульной» компоновки трубного пучка позволяет спроектировать отдельно модули конденсатора, транспортировать их на монтаж в полной заводской готовности и устанавливать их в период капитальных ремонтов, а также на вновь строящихся объектах.

Конденсационное устройство турбоустановок мощностью 1000...1100 МВт состоит из трех конденсаторов подвального расположения, поперечно установленных относительно оси паровой турбины.

Целью данной модернизации и разработки модульной конструкции является установка конденсатора «блочно-модульного» исполнения в существующий фундамент машинного зала с сохранением геометрических и присоединительных размеров, а также на строящихся объектах.

Конструкция конденсаторов «блочно-модульного» исполнения турбоустановки К-1100-60/1500-2М для Ростовской АЭС, блок № 3 и турбоустановки К-1000-60/1500-2М для Балаковской АЭС, блок № 1 представлена на рис. 1.

Конденсатор поверхностного типа, двухходовой, двухпоточный по охлаждающей воде, конструктивно выполнен из корпуса, камер водяных, крышек,

патрубка переходного с приемно-сбросными устройствами, конденсатосборников, опор стержневых.

Корпуса конденсатора состоят из 6-ти модулей (см. рис. 2 и 3).

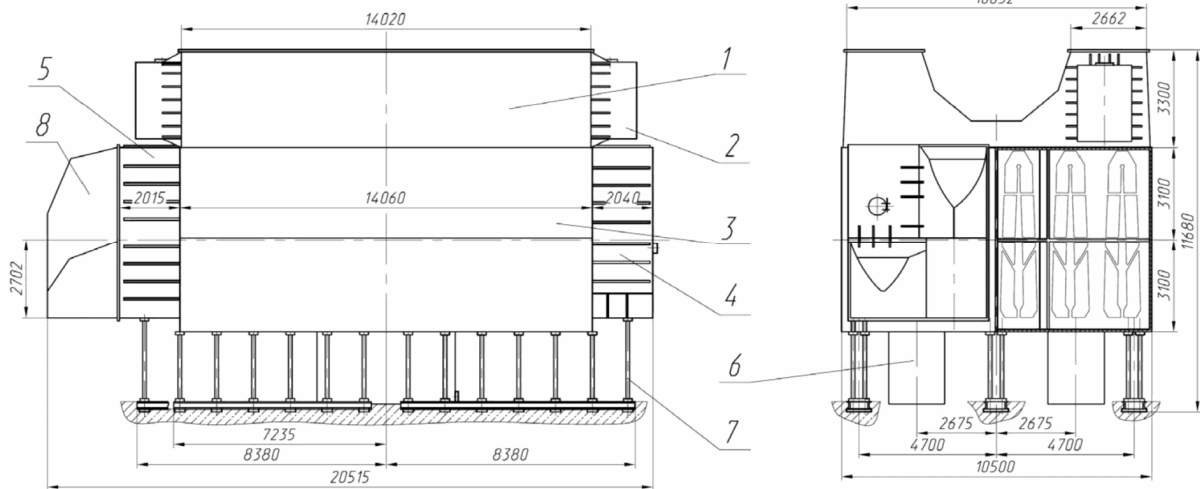


Рис. 1. Конденсатор «блочно-модульного» исполнения турбоустановки К-1000-60/1500-2М:  
 1 – патрубок переходной; 2 – приемно-сбросное устройство; 3 – корпус;  
 4, 5 – камера водяная; 6 – конденсатосборник; 7 – опора; 8 – крышка

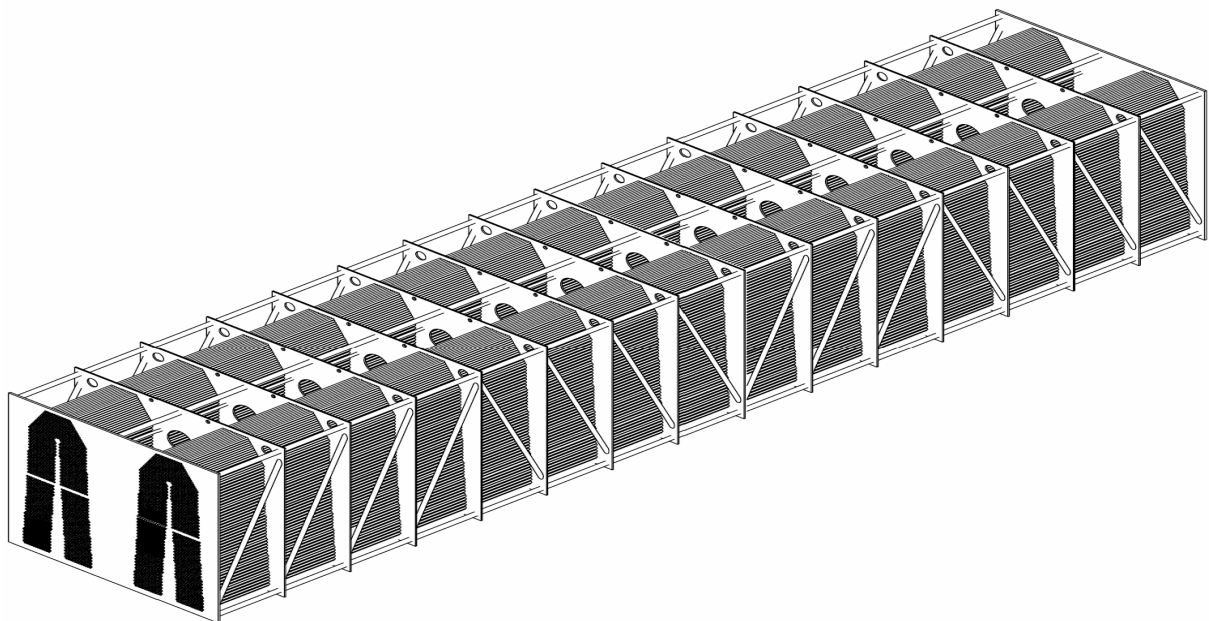


Рис. 2. Верхний модуль корпуса конденсатора

Конструкция конденсатора «блочно-модульного» исполнения обеспечивает: полную конденсацию пара, поступающего из цилиндров низкого давления турбины; герметичность соединения охлаждающих труб с наружными досками; возможность обнаружения и замены охлаждающих труб при изготовлении модулей; визуальный и другие виды контроля плотности мест соединений труб охлаждающих с наружными досками; организацию непрерывного отвода неконденсирующихся газов; возможность присоединения контрольно-измерительных приборов; присоединение всех трубопроводов к патрубкам и штуцерам на сварке.

Конденсатор выполнен с нисходящим потоком пара и с отсосами паровоздушной смеси и может работать при отключении по охлаждающей воде одной из половин.

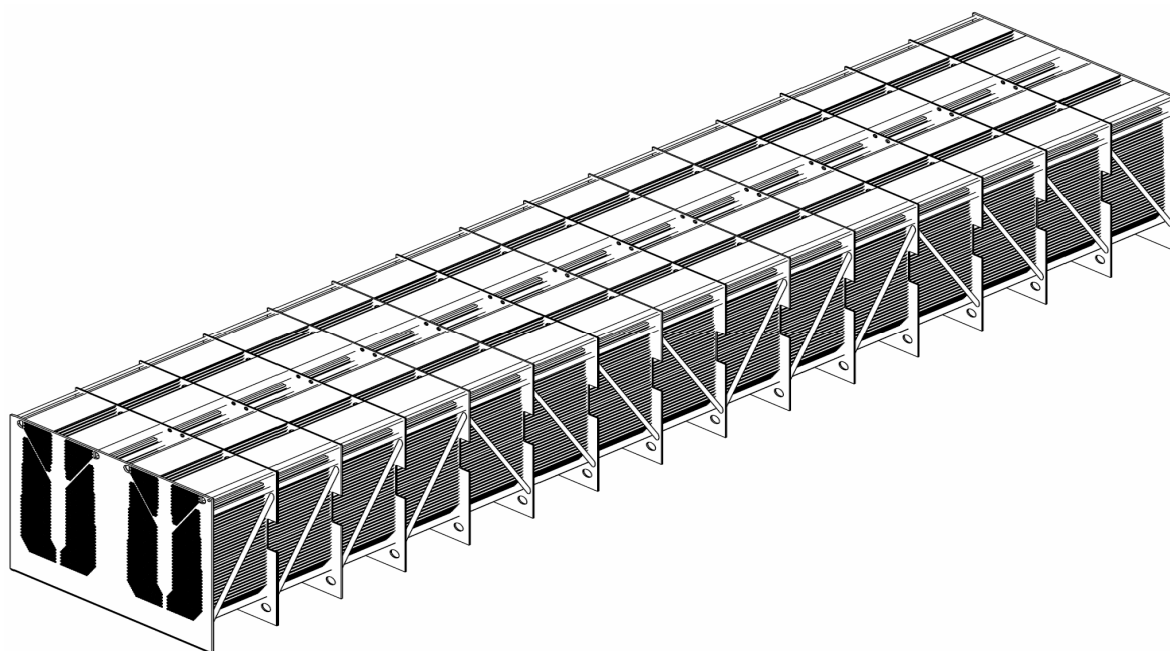


Рис. 3. Нижний модуль корпуса конденсатора

Трубный пучок конденсатора опирается на промежуточные доски, которые расположены на равных расстояниях друг от друга с учетом оптимизации расстояния.

В промежуточных досках в местах между отдельными зонами отверстий под охлаждающие трубы имеются вырезы для выравнивания давления в корпусе конденсатора, а также вырезы в нижних частях для перетекания конденсата в сторону конденсатосборников.

Паровоздушная смесь из зоны воздухоохладителя отводится с помощью коробов, которые располагаются в каждом отсеке конденсатора, проходит через заднюю камеру водяную, где собирается в единый коллектор и отсасываются эжектором пароструйным.

Подвод охлаждающей воды осуществляется в нижнюю часть передней камеры водяной каждой половины конденсатора, слив охлаждающей воды осуществляется из верхней части передней камеры водяной каждой половины конденсатора.

Передние камеры водяные, со стороны подвода и слива охлаждающей воды, с крышками и горизонтальными перегородками между ходами охлаждающей воды привариваются к корпусу. Крышки камер водяных соединены с камерами при помощи сварки, задние камеры водяные с плоскими крышками привариваются к корпусу и закрываются

По своей конструкции конденсатор выполнен с «модульной» компоновкой трубного пучка (см. рис. 4), которая предотвращает переохлаждение конденсата и насыщение его неконденсирующимися газами.

Конструкция конденсатора герметична, исключает присосы воздуха и попадание охлаждающей воды в паровое пространство.

Герметичность по охлаждающей воде достигается за счет вальцовки и сварки охлаждающих труб в наружных досках по разработанной технологии предприятия-изготовителя (см. рис. 5 и 6).

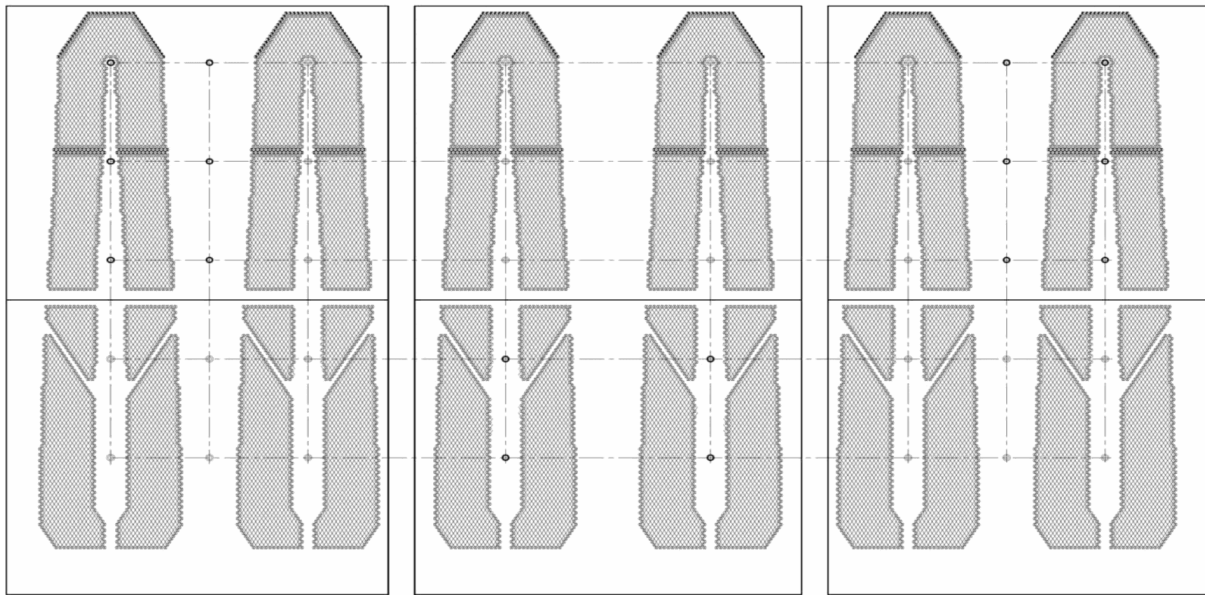


Рис. 4. Компоновка трубного пучка

Конденсатор сварной конструкции, поставляется на монтаж в виде транспортабельных блоков – «модулей» с набранными, развальцованными и приваренными охлаждающими трубами. Патрубок переходной выполнен «панельной» конструкции и поставляется на монтаж отдельными панелями.

Окончательная сборка узлов конденсатора и патрубка переходного выполняется на монтаже в соответствии с инструкцией по монтажу конденсатора.

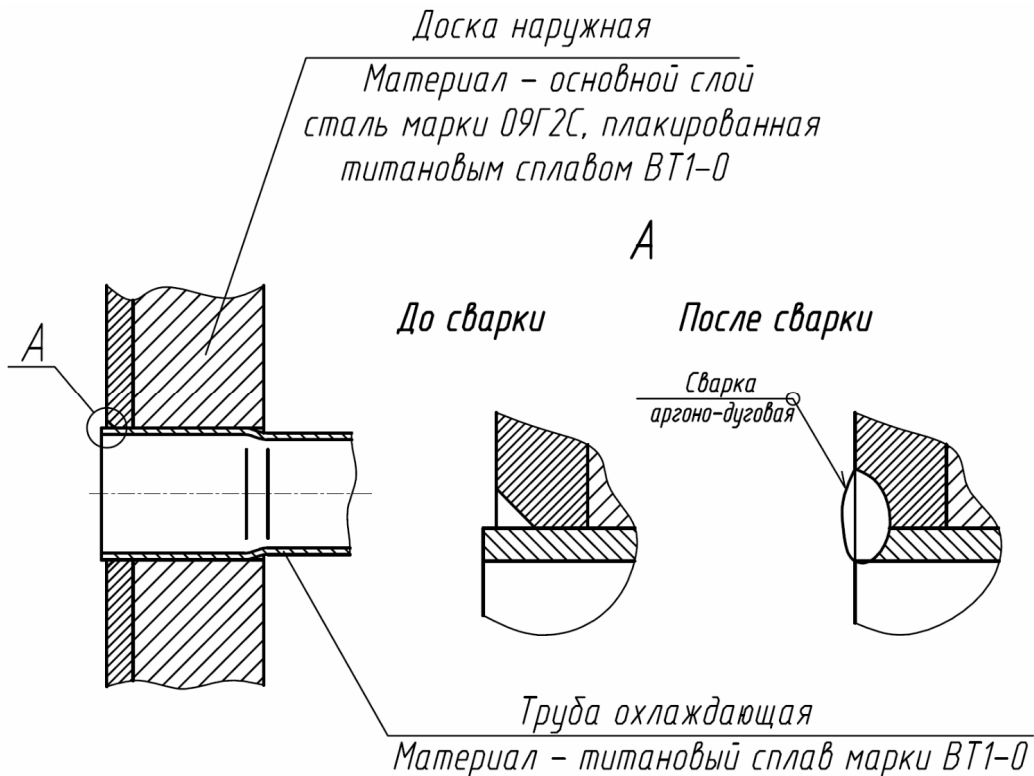


Рис. 5. Соединение «труба-доска наружная» в конденсаторе Ростовской АЭС

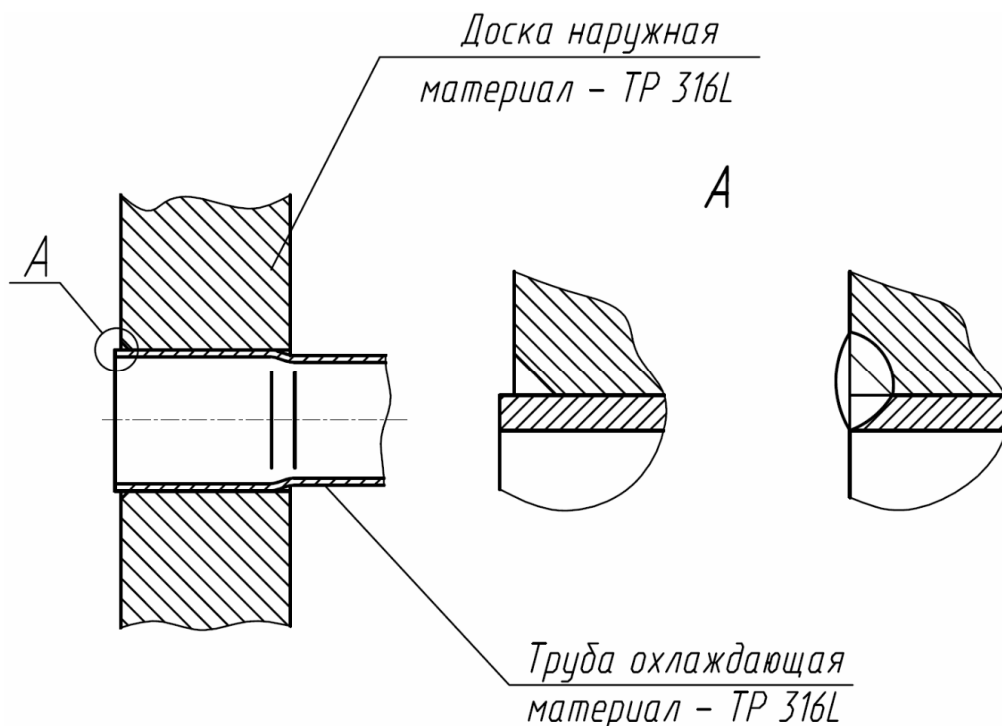


Рис. 6. Соединение «труба-доска наружная» в конденсаторе Балаковской АЭС

Характеристики

Сравнительные расчетные характеристики конденсаторов «блочно-модульного» исполнения для Ростовской АЭС, блок № 3 и Балаковской АЭС, блок № 1 до и после модернизации представлены в таблицах 1 и 2 соответственно.

Таблица 1

Ростовская АЭС, блок № 3

№ п/п	Характеристики	Единица измер.	Тип конденсатора	
			К-33160	К-33180
1	Тип	–	Поверхностный	Поверхностный
2	Поверхность охлаждения	м <sup>2</sup>	33160	33180
3	Охлаждающие трубы, в том числе:			
3.1	Длина / Активная длина	мм	14060 / 14000	14060 / 14000
3.2	Сортамент	мм	28 × 1,0 × 14060 28 × 2,0 × 14060	28 × 0,5 × 14060 28 × 0,7 × 14060
3.3	Количество: -28×1,0×14060 мм/28×0,5×14060 мм -28×2,0×14060 мм/28×0,7×14060 мм	шт.	26716 224	26688 252
3.4	Тип крепления охлаждающих труб в досках наружных	–	вальцовка	вальцовка и сварка
4	Тип трубного пучка	–	«ленточный»	«модульный»
5	Количество досок в модулях, (наружные / промежуточные)	шт.	2 / 10	2 / 14
6	Число ходов / потоков	–	2 / 2	2 / 2
7	Расход пара в конденсатор	т/ч	1124,81	1124,81
8	Давление пара в конденсаторе	кгс/см <sup>2</sup>	0,0632	0,0625



**ЕНЕРГЕТИЧНІ ТА ТЕПЛОТЕХНІЧНІ ПРОЦЕСИ Й УСТАТКУВАННЯ**

Окончание таблицы 1

№ п/п	Характеристики	Единица измер.	Тип конденсатора	
			К-33160	К-33180
9	Расход охлаждающей воды на входе в конденсатор	т/ч	56600	56600
10	Расчетная температура охлаждающей воды	°С	24	24
11	Рабочее давление внутри водяного пространства	кгс/см <sup>2</sup>	2,0	2,0
12	Скорость охлаждающей воды	м/с	2,2	2,04
13	Материал охлаждающих труб	–	сплав марки МНЖ 5-1	титановый сплав марки ВТ1-0
14	Материал досок наружных	–	углеродистая сталь марки Сталь 20	углеродистая сталь марки 09Г2С, плакированная титановым сплавом ВТ1-0 марки ВТ1-0
15	Масса	кг	~ 632000	~ 451000

Таблица 2

Балаковская АЭС, блок № 1

№ п/п	Характеристики	Единица измер.	Тип конденсатора	
			К-33160	К-38080
1	Тип	–	Поверхностный	Поверхностный
2	Поверхность охлаждения	м <sup>2</sup>	33160	38080
3	Охлаждающие трубы, в том числе:			
3.1	Длина / Активная длина	мм	14060 / 14000	14060 / 14000
3.2	Сортамент	мм	28 × 1,0 × 14060 28 × 2,0 × 14060	23 × 0,5 × 14060 23 × 1,0 × 14060
3.3	Количество: -28×1,0×14060 мм/23×0,5×14060 мм -28×2,0×14060 мм/23×1,0×14060 мм	шт.	26716 224	37344 300
3.4	Тип крепления охлаждающих труб в досках наружных	–	вальцовка	вальцовка и сварка
4	Тип трубного пучка	–	«ленточный»	«модульный»
5	Количество досок в модулях, (наружные / промежуточные)	шт.	2 / 10	2 / 16
6	Число ходов / потоков	–	2 / 2	2 / 2
7	Расход пара в конденсатор	т/ч	1114,22	1114,22
8	Давление пара в конденсаторе	кгс/см <sup>2</sup>	0,0387	0,0359
9	Расход охлаждающей воды на вход в конденсатор	т/ч	56600	56600

Окончание таблицы 2

№ п/п	Характеристики	Единица измер.	Тип конденсатора	
			К-33160	К-38080
10	Расчетная температура охлаждающей воды	°С	15	15
11	Рабочее давление внутри водяного пространства	кгс/см <sup>2</sup>	2,0	2,0
12	Скорость охлаждающей воды	м/с	2,2	2,1
13	Материал охлаждающих труб	–	сплав марки МНЖ 5-1	сталь марки ТР 316L ASTM
14	Материал досок наружных	–	сталь марки Сталь 20	сталь марки ТР 316L ASTM
15	Масса	кг	~ 632000	~ 534000

Эффективность модернизации и разработки

Эффективность модернизации для Ростовской АЭС, блок № 3 и Балаковской АЭС, блок № 1 до и после модернизации представлены в таблицах 3 и 4 соответственно.

Таблица 3

Ростовская АЭС, блок № 3

№ п/п	Расчетная температура охлаждающей воды на входе в конденсатор, °С	Прирост ( $\Delta N_{\text{э}}$ ) электрической мощности турбоустановки на зажимах генератора с конденсатором типа К-33180, МВт
1	$T_{\text{охл.}} = 20 \text{ } ^\circ\text{C}$	$\Delta N_{\text{э}} = + 0,17$
2	$T_{\text{охл.}} = 25 \text{ } ^\circ\text{C}$	$\Delta N_{\text{э}} = + 0,75$
3	$T_{\text{охл.}} = 30 \text{ } ^\circ\text{C}$	$\Delta N_{\text{э}} = + 1,8$
4	$T_{\text{охл.}} = 35 \text{ } ^\circ\text{C}$	$\Delta N_{\text{э}} = + 2,8$

Таблица 4

Балаковская АЭС, блок № 1

№ п/п	Расчетная температура охлаждающей воды на входе в конденсатор, °С	Прирост ( $\Delta N_{\text{э}}$ ) электрической мощности турбоустановки на зажимах генератора с конденсатором типа К-38080, МВт
1	$T_{\text{охл.}} = 15 \text{ } ^\circ\text{C}$	$\Delta N_{\text{э}} = + 1,1$
2	$T_{\text{охл.}} = 20 \text{ } ^\circ\text{C}$	$\Delta N_{\text{э}} = + 2,2$
3	$T_{\text{охл.}} = 25 \text{ } ^\circ\text{C}$	$\Delta N_{\text{э}} = + 3,1$
4	$T_{\text{охл.}} = 30 \text{ } ^\circ\text{C}$	$\Delta N_{\text{э}} = + 4,5$
5	$T_{\text{охл.}} = 35 \text{ } ^\circ\text{C}$	$\Delta N_{\text{э}} = + 5,4$

**Список литературы:** 1. Кирсанов, И.Н. Конденсационные установки [Текст] / И.Н. Кирсанов. – М.: Энергия, 1965. 2. Руководящие указания по тепловому расчету поверхностных конденсаторов мощных турбин тепловых и атомных электростанций [Текст] / д.т.н. Л.Д. Берман, инж. Э.П. Зернова // Всесоюзный дважды ордена Трудового Красного Знамени теплотехнический научно-исследовательский институт им Ф.Э. Дзержинского (ВТИ). – М.: Союзтехэнерго, 1982.

© Швецов В.Л., Усс А.Н., Гаврилова В.В., 2012  
Поступила в редколлегию 23.02.12