

Р.П. МИГУЩЕНКО, канд. техн. наук, **В.И. БАКУМ**,
О.Ю. КРОПАЧЕК, канд. техн. наук, **Е.Е. ТВЕРИТНИКОВА**,
М.И. ОПРЫШКИНА (г. Харьков)

СТЕНД ОТЛАДКИ МИКРОПРОЦЕССОРНЫХ ПРИБОРОВ

В статті розглянуті питання проектування вимірювальних пристроїв, систем контролю і діагностики, систем регулювання для різноманітних виробничих процесів з використанням стенду відладки мікроконтролерів оснований на послідовному опрацюванні стандартних алгоритмів

In clause questions of designing of measuring devices, monitoring systems and diagnostics, systems of regulation and management for various productions with use of the stand of debugging of microcontrollers of the standard algorithms based on consecutive working off are considered

Постановка проблемы. Проектирование измерительных устройств, систем контроля и диагностики, систем регулирования и управления для различных производственных процессов основано на последовательной отработке ряда алгоритмов. Как правило, последовательность указанных алгоритмов следующая:

1. Ознакомление с наблюдаемым объектом и изучение технического задания,
2. Разработка структурной схемы устройства,
3. Отработка расчетных и схемотехнических позиций отдельных блоков структурной схемы в виде принципиальных схем,
4. Составление общей принципиальной схемы,
5. Разработка печатных плат и конструкции,
6. Сборка, наладка, испытание.

Повсеместное внедрение микроконтроллеров (МК) в различные отрасли жизнедеятельности человека позволяет упростить указанные алгоритмы путем создания стандартной схемотехнической конструкции, на которую накладывается вариативное программное обеспечение.

В данной статье рассмотрены вопросы разработки и использования стенда отладки микропроцессорных приборов при проектировании измерительных устройств.

Анализ литературы показал, что в настоящее время уже разработано достаточно большое количество отладочных средств, позволяющих производить проектирование и отладку схемотехнических устройств содержащих МК [1-4], но постоянное расширение технических задач приводит к необходимости создания новых все более совершенных средств, обеспечивающих создание различных электронных устройств, в том числе и

микропроцессорных приборов.

Целью статьи является разработка и исследование стенда отладки микропроцессорных приборов, позволяющих проектировать измерительные устройства, системы контроля и диагностики, системы регулирования и управления для различных производственных процессов.

Как следует из опыта создания измерительных приборов, систем и комплексов, для разработки и реализации на практике при ведении различного рода технологических процессов необходимы достаточно хорошо изученные и широко применяемые устройства:

- первичные преобразователи, реализующие нижний уровень иерархической системы,

- цифровые измерительные каналы, необходимые для сбора, передачи и индикации отдельных режимов, а также для ввода цифровых эквивалентов на верхний уровень иерархии [5],

- микроконтроллер, осуществляющий основные функции контроля на верхнем уровне иерархии (расчеты по алгоритмам функционирования, выдача результатов на индицирующие устройства, передача информации на персональный компьютер (ПК), выполнение блокировочных, защитных и т.д. функций) [6],

- пусковая аппаратура,

- вторичные источники питания.

В любом случае, разработку стенда отладки микропроцессорных приборов, исходя из принципов выдвинутых ранее, необходимо начинать с разработки структурной схемы. Структурная схема должна отражать структуру устройства, содержать все ее принципиальные узлы в блочном варианте и по ней должно проглядываться общее функционирование.

В качестве структурной схемы стенда принята схема на рис. 1. Основными узлами этой схемы являются:

Д – первичные измерительные преобразователи, преобразующие изменение некоторой физической величины в электрический сигнал,

НП – нормирующие преобразователи – устройства для масштабного изменения измеряемой величины по измерительному каналу, для ее дальнейшей подачи на аналого-цифровой преобразователь,

ЦОУ – цифровое отсчетное устройство, предназначенное для количественного отображения результата контролирования по одному из каналов,

КОМ – коммутатор, служащий для переключения каналов измеряемых величин, с целью их последующей индикации на ЦОУ,

АЦП – аналого-цифровой преобразователь, применяется для преобразования входных аналоговых сигналов в цифровые с целью их дальнейшей обработки,

СУ – схема управления, осуществляет управление работой цифрового отсчетного устройства, схемы индикации и панели управления,

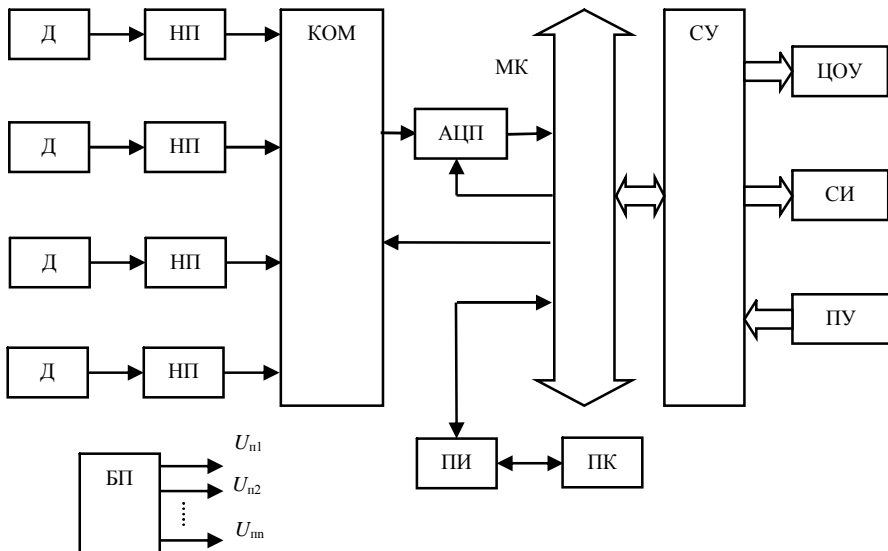


Рис. 1. Структурная схема стенда отладки микропроцессорных приборов

СИ – схема индикации, предназначенная для качественного отображения результата контроля (измерения) по одному из каналов, а также осуществляющая световую индикацию в случае аварийного состояния по любому из измерительных каналов,

ПУ – панель управления, с его помощью оператор осуществляет общее управление стендом,

МК – микроконтроллер, предназначенный для обработки полученной измерительной информации, отображения на индицирующих блоках, передачи информации на ПК,

ПИ – последовательный интерфейс, необходимый для связи стенда с ПК,

БП – блок питания, в функцию которого входит выработка всех необходимых значений напряжений питания для нормального функционирования стенда.

Работа стенда происходит следующим образом. Сигналы от первичных измерительных преобразователей (Д), установленных вблизи объекта контроля (измерения), через нормирующие преобразователи (НП) поступают на коммутатор (КОМ). Оператор посредством панели управления (ПУ) через схему управления (СУ) и микроконтроллер (МК) задает режим работы устройства. МК, управляя КОМ, опрашивает конкретный измерительный канал. С коммутатора сигнал по выбранному каналу поступает на аналого-цифровой преобразователь (АЦП). На выходе АЦП появляется оцифрованный сигнал, пропорциональный измеряемой величине. Этот сигнал

подается на МК, где происходит его обработка и посредством СУ выдается на ЦОУ. Схема индикации (СИ) отображает заданный оператором режим работы и индицирует возможный выход на аварийный режим. Посредством последовательного интерфейса (ПИ) МК обменивается информацией с ПК для реализации заданного алгоритма контроля (измерения).

На основе схемы на рис.1 реализован стенд, внешний вид которого представлен на рис.2. Стенд реализован на современной элементной базе отечественного и зарубежного производства. Основным элементом стенда является электронный блок, внешний вид которого представлен на рис. 3. Программное обеспечение для функционирования МК AT89S4052-24PU разработано на языке высокого уровня Си, преобразовано в язык машинных кодов с помощью пакета прикладных программ C51. Авторами разработано аппаратное и программное обеспечение программатора для загрузки прикладных программ в МК. Конструкция стенда представляет собой стандартный корпус Z17 с габаритами 280×120×160 и задействуется для выполнения лабораторных устройств по курсу основы микропроцессорной техники на кафедре информационно-измерительных технологий и систем НТУ "ХПИ"[7].



Рис. 2. Стенд отладки микропроцессорных приборов

Выводы. Основные результаты теоретической и практической деятельности при создании стенда отладки микропроцессорных приборов можно сформулировать следующим образом:

- разработан и исследован макетный образец стенда (см. рис.2, 3),
- разработано аппаратное и программное обеспечение загрузчика для внесения прикладных программ в память МК,
- разработано программное обеспечение, позволяющее проектировать измерительные устройства, системы контроля и диагностики, системы регулирования и управления различных производственных процессов [7].



Рис. 3. Электронный блок стенда отладки микропроцессорных приборов

Перспективы дальнейших исследований. На взгляд авторов дальнейшее развитие средств отладки микропроцессорных приборов должны вестись в следующих направлениях:

- дальнейшее усовершенствование аппаратного обеспечения. Это направление связано с привлечением более совершенных интегральных схем, микроконтроллеров, микро-ЭВМ, которые постоянно пополняют отечественный и зарубежный рынок, что, в свою очередь, связано с бурным развитием соответствующей отрасли,

- дальнейшее усовершенствование программного обеспечения в плане повышения качества метрологии.

Список литературы: 1. Бродин В.Б., Шагури И.И. Микроконтроллеры. Архитектура, программирование, интерфейс. – М.: Издательство ЭКОМ, 1999. с. 151-237. 2. Гребнев В.В. Микроконтроллеры семейства AVR фирмы Atmel. – М.: ИП РадиоСофт, 2002 – 176 с. 3. Григорьев В.Л. Программирование однокристальных микропроцессоров. – М.: Энергоатомиздат, 1987. – 288 с. 4. Боборыкин А.В., Литовецкий Г.П., Литвинский Г.В. и др. Однокристальные микроЭВМ. М.: МИКАП, 1994, - 400 с. 5. Шевкопляс Б.В. Микропроцессорные структуры. Инженерные решения: Справочник. – М.: Радио и связь, 1990. -512 с. 6. Сташин В.В., Урусов А.В., Мологонцева О.Ф. Проектирование цифровых устройств на однокристальных микроконтроллерах. – М.: Энергоатомиздат, 1990. -224 с. 7. Методические указания к лабораторным работам «Программирование микроконтроллеров» по курсу «Основы микропроцессорной техники», / Р.П. Мигуценко, В.И. Бакум, О.Ю. Кропачек и др. – Харьков: НТУ «ХПИ», 2007.– 64 с.

Поступила в редколлегию 20.05.08