

УДК 621.31

В. М. БАЛЄВ, канд. техн. наук, доц. НТУ «ХП»;
К. О. КУЗЬМІНА, студентка, магістр НТУ «ХП»

ВИМІРЮВАЧ ПОКАЗНИКІВ ЯКОСТІ ЕЛЕКТРИЧНОЇ ЕНЕРГІЇ ДЛЯ ПОБУТОВОГО СПОЖИВАЧА

У статті розглянуті питання побудови вимірювача показників якості електричної енергії (ПКЕ) для побутового споживача. Були розглянуті методи та засоби вимірювання ПКЕ, а також структурна схема однофазного вимірювача ПКЕ.

Ключові слова: вимірювач, показники якості, однофазний, електрична енергія.

Вступ. Якість електроенергії – це питання економічне і разом з тим, сьогодні це питання культури виробництва та споживання – якості життя суспільства. Електрична енергія сьогодні все більше стає товаром, а де товар, там і якість товару.

Якість електроенергії є сукупність властивостей електричної енергії, показників якості електроенергії (ПЯЕ) що визначають її якості для споживача.

Електроенергія, в даний час, є одним з найважливіших ресурсів. Застосовується вона в різних сферах діяльності людини, при цьому в абсолютній більшості випадків замінити її використання будь-яким іншим джерелом енергії просто неможливо. Електроенергія виробляється, купується і продається, а значить є товаром. І, як щодо будь-якого товару, до якості електроенергії пред'являються особливі вимоги. Існують і показники якості електроенергії (ПЯЕ):

- відхилення напруги;
- розмах зміни напруги;
- коефіцієнт n -ої складової гармоніки напруги;
- відхилення частоти;
- тривалість провалу напруги;
- імпульсна напруга;
- коефіцієнт тимчасової перенапруги.

Тим не менш, варто відзначити, що електроенергія, хоч і представляє собою товар, але товар цей абсолютно особливого роду. Властивості його можуть змінюватися в часі. У разі виникнення претензій до ПЯЕ, електроенергію можна обміняти в постачальника на аналогічну кращої якості. Наступною особливістю електроенергії є те, що її якість може залежати не тільки від постачальника електроенергії, але і від самого споживача.

Наприклад, постачальник електроенергії здатний підтримувати такі показники якості електроенергії (ПЯЕ), як частота і напруга електричного струму

в точці підключення, але фаза і сила струму, визначається споживачем (таблиця 1).

Таблиця 1 – Властивості електричної енергії

Властивості електричної енергії	ПЯЕ	Найбільш вірогідні винуватці зниження ЯЕ
відхилення напруги	усталене відхилення напруги	енергопостачальна організація
коливання напруги	розмах зміни напруги доза флікера	споживач зі змінним навантаженням
несинусоїдальність напруги	коефіцієнт спотворення синусоїдальності кривої напруги коефіцієнт n -ої складової гармоніки напруги	споживач з нелінійним навантаженням
несиметрія трьохфазної системи напруг	коефіцієнт несиметрії напруг по зворотній послідовності коефіцієнт несиметрії напруг по нульовій послідовності	споживач з несиметричним навантаженням
відхилення частоти	відхилення частоти	енергопостачальна організація
провал напруги	тривалість провалу напруги	
імпульс напруги	імпульсна напруга	
тимчасове перенапруження	коефіцієнт тимчасової перенапруги	

Вимоги до якості електроенергії визначаються нормативними документами. В даний час існують стандарти якості електроенергії, технічні умови, договори між споживачем і постачальником. Ці вимоги встановлюються відповідно до ГОСТ 13109-97 [1]. У цьому стандарті визначені ПЯЕ, що підлягають контролю, їх допустимі значення.

Постановка проблеми. Для того, щоб провести контроль ПЯЕ використовуються різні прилади, які відрізняються кількістю вимірюваних величин, діапазоном, країною виробником та вартістю. В першу чергу такі прилади використовуються на підприємствах для забезпечення контролю ПЯЕ. Вони трьохфазні, мають багато функцій, але їх вартість відповідно дуже висока. Щоб забезпечити контроль ПЯЕ пересічного громадянина, необхідно розробити такий прилад, однофазний, який був би простим в експлуатації, відповідав усім нормам та вимогам, мав достатню кількість параметрів, і був набагато дешевше виробників приладів, які пропонуються на нашому ринку [2].

Аналіз літератури. Згідно з використаною літературою існує багато методів і засобів вимірювання ПЯЕ а також самих показників згідно з якими

можна робити висновки щодо якості електричної енергії, що потрапляє до споживача [3]. Розглянувши різні класифікації вимірювачів показників якості електричної енергії та прилади різних фірм, порівнявши їх та визначивши їх основні недоліки та переваги, було визначено що сучасна електронна база дозволяє створювати високоефективні засоби вимірювання ПЯЕ [3].

Метою статті є визначення характеристик вимірювача ПЯЕ у побутового споживача, вибір контрольованих показників якості електричної енергії, розробка структурної схеми вимірювача.

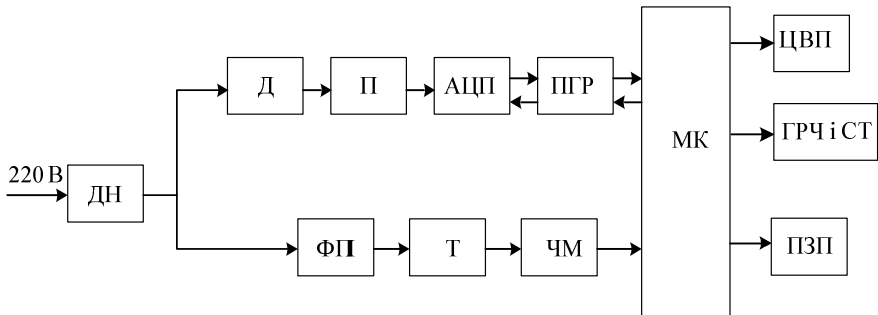


Рис. 1 – Структурна схема вимірювача ПЯЕ

Матеріали досліджень. Вимірювач показників якості електричної енергії (рис. 1) складається з таких функціональних блоків, в яких відбуваються певні перетворення.

На схемі використані такі скорочення: МК – мікроконтролер, головний елемент схеми, який необхідний для проведення арифметико-логічних операцій та допоміжних операцій, реалізації сервісних функцій; ДН – дільник напруги, необхідний для зниження напруги, яка поступає на вхід перетворювача; П – підсилювач, необхідний для того, щоб підсилити сигнал з дільника напруги; Д – детектор, відокремлює корисний (моделюючий) сигнал від несущої складової; АЦП – аналого-цифровий перетворювач, перетворює вхідну величину в пропорційний їй дискретний код; ПГР – пристрій гальванічного розділення сигналів, необхідний для зниження рівня синфазної перешкоди; ФП – формувач прямокутних імпульсів, який формує прямокутний імпульс з напруги різної форми; Т – тригер, призначений для перетворення безперервно змінюваного сигналу в прямокутні імпульси; ЦВП – цифровий відліковий пристрій, необхідний для відображення інформації отриманої з мікроконтролера, в якості якого виступає рідко кристалічний індикатор (РКІ); ПЗП – постійний запам'ятовуючий пристрій, енергонезалежна пам'ять, використовується для зберігання масиву незмінних даних; ГРЧ і СТ – годинник реального часу та сторожовий таймер. Блок схема алгоритму роботи вимірювача ПЯЕ

складається з 2-х частин. В першій частині відбувається вимірювання напруги а в другій – вимірювання частоти. Завдяки такому розділенню ми зменшуємо похибки при вимірюванні.

Результати досліджень. Зменшення вартості такого приладу головним чином досягається за рахунок меншої функціональності (кількості контрольованих характеристик), порівняно зі спеціалізованими приладами. Також простота його буде полягати в тому що вимірюваних параметрів не буде занадто багато і проаналізувавши їх ми зможемо судити про якість мережі побутового споживача.

Висновки. Таким чином на підставі проведеної роботи буде зібраний однофазний вимірювач показників якості електричної енергії. Основні позитивні якості якого будуть полягати в тому, що даний вимірювач буде простий у використанні мати достатню кількість показників щоб судити про якість електричної енергії і ціна його буде цілком реальною.

Список літератури. 1. 1 Межгосударственный стандарт ГОСТ 13109-97. «Нормы качества электрической энергии в системах электроснабжения общего назначения», Минск, Издание официальное, 31 с. **2.** Гаврилов Ф.А. Качество электрической энергии / Ф.А. Гаврилов. – Приазовский ГТУ, 2007. – 96с. **3.** Горюнов И.Т., Мозгалеv В.С., Дубинский Е.В., Богданов В.А., Карташов И.И., Пономаренко И.С. Основные принципы построения системы контроля, анализа и управления качеством электроэнергии. Электрические станции / И.Т. Горюнов, В.С. Мозгалеv. – 1998, №12.

Поступила в редакцию 26.12.2012.

УДК 621.31

Вимірювач показників якості електричної енергії для побутового споживача/ В.М. Балсв/ К.О. Кузьміна // Вісник НТУ «ХП». Серія: Автоматика та приладобудування. – Х. : НТУ «ХП», 2013. – № 8 (982). – С. 3–6. – Бібліогр.: 3 назв.

В статье рассмотрены вопросы построения измерителя показателей качества электрической энергии (ПКЭ) для бытового потребителя. Были рассмотрены методы и средства измерения ПКЭ, а также структурная схема однофазного измерителя ПКЭ.

Ключевые слова: измеритель, показатели качества, однофазный, электрическая энергия.

The paper deals with the construction of measuring device of indexes of quality of electric energy (IQE) for domestic consumers. Were considered the methods and means of measuring the IQE and structure diagram of monophasе measuring device of IQE.

Keywords: measuring device, indexes of quality, monophasе, electric energy.