

**ЭНЕРГЕТИКА ТЕПЛОТЕХНОЛОГИИ И ЭНЕРГОСБЕРЕЖЕНИЕ**

УДК 621.311: 502.5

Маляренко В.А., Яковлев А.И.

**ВОЗОБНОВЛЯЕМЫЕ ЭНЕРГОРЕСУРСЫ – ОСНОВА АЛЬТЕРНАТИВНОЙ ЭНЕРГЕТИКИ***Харьковская национальная академия городского хозяйства  
Национальный аэрокосмический университет «ХАИ» им. Н.Е. Жуковского*

В настоящее время более чем половину первичных энергоносителей (газ и нефть) Украина вынуждена закупать в России и Туркменистане. Хорошо известно, что углеводородные энергоресурсы исчерпаемы, и время их эффективной добычи и использования не превышает 30–50 лет. В тоже время, имеет место ярко выраженная тенденция увеличения энергопотребления, в первую очередь, за счет развивающихся стран, например, Китая, Индии, Пакистана и др. В этих условиях только возобновляемая энергетика в состоянии компенсировать существенную часть потребляемой энергии.

Остановимся на общих вопросах и перспективах развития и практического использования возобновляемой энергии для повышения эффективности и экологической чистоты энергоснабжения и энергопотребления. Рассмотрим возобновляемые энергоресурсы солнца, ветра, геотермальные и гидравлические, общий потенциал биомассы в мире и в Украине для получения биогаза и биотоплива как основу будущего альтернативной энергии, а также покажем необходимость подготовки специалистов по нетрадиционной энергетике и энергетическому менеджменту.

Общее мировое потребление первичной энергии во всех ее формах составляет приблизительно  $400 \cdot 10^{18}$  Дж в год, что соответствует 9500 миллионам тонн нефтяного эквивалента (млн тонн н. э.) (табл. 1).

Таблица 1 – Ежегодное мировое потребление первичных энергоносителей

Источник энергии	Потребление, $10^{18}$ Дж	Потребление, млн тонн н. э.
Нефть	131	3128
Уголь	91	2164
Природный газ	75	1781
Биомасса	55	1310
Гидро	24	561
Атомная	22	532
Всего	398	9476

При таком масштабном использовании первичных источников энергии возникают две глобальные проблемы: экологическая и энергетическая. Данные проблемы комплексные, связанные с целым рядом факторов: научно-технических, правовых, организационно-экономических. Определяющим является выработка соответствующих подходов и концепции, на некоторых из которых, относящихся к использованию источников возобновляемой энергии, остановимся ниже.

**Экологическая безопасность в мире и Украине.** В последние годы ученые мира с большим беспокойством говорят о быстром накоплении вредных веществ в атмосфере (оксидов азота, серы, углекислого газа в количестве 22620 тыс. т ежегодно). Следствием этого является "парниковый эффект", тепловое загрязнение, повышение температуры и ухудшение климата Земли. Еще в 1992 году в Рио-де-Жанейро (Бразилия) и в 1997 в Киото (Япония) 183 страны, в том числе Украина, подписали конвен-

цию по климату, лишний раз подтвердив, что изменение климата – общечеловеческая проблема.

Анализ показывает, что на планете значительно изменился топливно-энергетический баланс: удельный вес нефти составляет 44 %, природного газа – 18 %, угля – 35 %. По оценке экспертов, всего органического топлива на уровне его использования в 2005 г., хватит человечеству примерно на 150 лет. Предполагается, что до 2050 года будет израсходовано 90 % всех известных мировых запасов нефти и газа. Ориентировочный прогноз следующий: по запасам нефти – 30 лет, газа – 25 лет, угля – 700 лет, трансурановым – 150 лет. Экологический ущерб, наносимый использованием невозобновляемых органических энергоносителей (угля, нефти, мазута) и ядерного топлива, их быстрое истощение требуют широкого внедрения генерации тепловой и электрической энергии на основе нетрадиционных экологически чистых источников энергии, в первую очередь, возобновляемых.

Возобновляемые источники энергии (ВИЭ) – это те запасы, которые восполняются естественным образом, прежде всего, за счет поступающего на поверхность Земли потока энергии солнечного излучения. В обозримой перспективе они (сама солнечная энергия и ее производные: энергия ветра, растительной биомассы, водных потоков и т. п.) практически неисчерпаемы. Поэтому вся мировая энергетика развивается в направлении их использования. Такие страны, как Германия, США, Испания, Швеция, Дания, Япония планируют в первой половине 21 столетия увеличить долю ВИЭ в общем энергобалансе до 20 – 50 % (см. табл. 2).

Таблица 2 – Выработка тепловой и электрической энергии из ВИЭ в странах ЕС

Тип возобновляемых источников энергии	Производство энергии				Общие капитальные затраты в 1997–2010 г., млрд \$	Снижение выбросов CO <sub>2</sub> до 2010 г., млн т/год
	1995 г.		2010 г.			
	млн т н. э.	%	млн т.н. э.	%		
Ветроэнергетика	0,35	0,5	6,9		34,56	72
Гидроэнергетика	26,4	35,5	30,55	16,8	17,16	48
Фотоэлектрическая энергетика	0,002	0,003	0,26	0,1	10,8	3
Биомасса	44,8	60,2	135	74,2	100,8	255
Геотермальная энергетика	2,5	3,4	5,2	2,9	6	5
Солнечные тепловые коллекторы	0,26	0,4	4	2,2	28,8	19
Всего	74,3	100	182	100	198,12	40

Европейское сообщество предусматривает до 2010 года удвоение части энергии, вырабатываемой возобновляемыми источниками, (ветра, солнца, биомассы, гидроэнергии и др.) в общем энергоснабжении – с 6 % до 12 %. Подобные цифры являются и для Украины необходимым условием вступления в ЕС. Впечатляет развитие ВИЭ в Германии, где только в сфере использования солнечной энергетики занято 30000 человек, а годовой оборот средств составляет 2 млрд. евро. Аналогичная ситуация в Дании, Испании, Швеции, Финляндии, Австрии.

В настоящее время, несмотря на существующие экономические трудности переходного периода, Украина по уровню освоения ВИЭ вышла на первое место среди стран СНГ. Имеются все основания для оптимистичных прогнозов ее дальнейшего развития (табл. 3).

Таблица 3 – Вклад различных ВИЭ в производство энергии в Украине (2001 г.)

Большая гидроэнергетика	78,8 %	Ветроэнергетика	0,2 %
Биоэнергетика	17,79 %	Геотермальная энергетика	0,07 %
Малая гидроэнергетика	3,1 %	Солнечные тепловые коллекторы	0,04 %
Всего 100 %			

### **Характеристика нетрадиционных источников энергии по виду энергоустановок**

*Ветроэлектрические установки (ВЭУ).* Наиболее распространенным типом ВЭУ является ветровая турбина с горизонтальным валом, на котором установлено рабочее колесо с различным числом лопастей – чаще всего 2, 3. Турбина и электрогенератор размещаются в гондоле, установленной на верху мачты.

ВЭУ используют для генерирования электрической энергии, зарядки аккумуляторов для работы совместно с дизель-генераторами и комбинированными ветро-солнечными установками, в том числе, установленными на мелководье (оффшорные станции) и на береговой линии рек и морей.

*Солнечный коллектор* представляет собой теплоизолированный с тыльной стороны ящик, внутри которого помещена тепловоспринимающая металлическая панель, закрытая сверху светопрозрачным ограждением. Панель является теплообменником, по каналам которого прокачивается нагреваемая солнцем вода. Вода направляется в теплоизолированный бак, гидравлически соединенный с солнечным коллектором. Циркуляция воды в замкнутом контуре солнечный коллектор-бак-солнечный коллектор может осуществляться как естественным образом за счет разности гидростатических давлений в столбах холодной и нагретой воды, так и с помощью насоса.

*Первичная биомасса* является продуктом преобразования энергии солнечного излучения в процессе фотосинтеза. В Украине технически возможно ежегодно использовать до 400 млн. т биомассы (органических отходов от сельскохозяйственного производства – 250 млн. т, от деревообрабатывающей промышленности – 60 млн. т), а также до 80 млн. т твердых бытовых отходов городов и до 10 млн. т осадков коммунальных стоков.

*Фотоэлектрические установки* находят все более широкое практическое применение как источник электроэнергии для малых и средних потребителей, требующих автономного энергоснабжения. В ряде случаев они подключены к электрическим сетям.

К.п.д. фотопреобразователей из поликристаллического, аморфного и монокристаллического кремния уже составляет 20 %. В Германии работают ФЭС мощностью 5 МВт, которые включены в единую государственную систему электрогенерирования.

*Геотермальное теплоснабжение* является хорошо освоенной технологией. Имеется опыт теплоснабжения малых городов, поселков, тепличных комплексов с использованием геотермального тепла. В качестве перспективной для внедрения геотермального теплоснабжения рассматриваются Одесская область, западная часть Закарпатья, северная часть Крымской области. Теплообменники и модульные установки геотермального теплоснабжения тепловой мощностью 6 до 20 МВт выпускаются в России и Украине.

К *микро-ГЭС*, в соответствии с общепринятой международной классификацией, относятся гидроэнергетические агрегаты мощностью до 100 кВт (к малым – от 100 кВт до 10 МВт). Подобные микро-ГЭС обеспечивают работу установок как в автономном режиме, так и в единой электрической сети. Они могут работать в полностью автоматизированном режиме и не требуют постоянного присутствия обслуживающего персонала, обладая повышенным ресурсом работы (до 40 лет и более).

В ближайшее десятилетие человечество вступит в эру *водородной энергетики*, а затем – в эпоху водородной экономики и цивилизации. Уже сейчас в ряде развитых стран действуют государственные программы и освоен выпуск новых экологически чи-

стных автомобилей (США, Германия, Япония). На очереди проекты большой водородной энергетики.

Структуру потенциала биомассы сельскохозяйственного производства иллюстрирует табл. 4.

Таблица 4 – Энергетический потенциал биомассы в Украине

Вид биомассы	Валовый сбор, млн. т	Коэффициент отходов	Коэффициент доступности	Количество отходов, млн т	Q <sub>рн</sub> , МДж/кг	Количество БМ, находящейся на месте получения энергии		Энергетический потенциал БМ, пригодной для энергетики	
						%	млн т	ПДж млн	т у. т
Злаковые культуры	28,53	1,771	0,85	42,95	15,7	20	8,59	134,8	4,6
Кукуруза на зерно	5,34	1,2	0,7	4,49	13,7	50	2,24	30,72	1,05
Сахарная свекла	17,66	0,4	0,4	2,83	13,7	50	1,41	19,36	0,66
Подсолнечник	2,31	3,7	0,7	5,97	13,7	50	2,99	40,94	1,39
Древесина	5,94	0,55	0,9	2,94	15,0	40	1,18	17,65	0,60
Навоз (сухое вещество)	7,39	—	0,62	4,58	15,0	100	4,58	68,7	2,34
Итого	—	—	—	63,76	—	—	20,98	312,15	10,64

Представленные в табл. 4 данные свидетельствуют, что рациональное использование биомассы может обеспечить не менее 10 % потребления энергоносителей. Однако подобное развитие биоэнергетики возможно лишь при условии обеспечения базы:

- Технической (обеспечения разработки, изготовления и эксплуатации новых, более совершенных биоустановок).
- Экономической (предоставление беспроцентных ссуд, стимулов, выраженных в виде льготного налогообложения, выделения дотаций на строительство биоустановок, или потребления энергии, выработанной с помощью ВИЭ).
- Правовой (разработки соответствующей законодательной базы и четкой государственной политики в области нетрадиционных источников энергии).

**Использование возобновляемых источников энергии для горячего водоснабжения, отопления и электроснабжения**

Как обеспечить тепловой комфорт и экологическую чистоту, повысить тепловую эффективность жилых и производственных помещений? Как уменьшить теплопотери и утеплить помещение, как правильно выбрать систему отопления и горячего водоснабжения? Вопросы, актуальность которых возрастает из года в год.

С появлением новых энергосберегающих технологий и оборудования для потребителя возникла реальная возможность максимально упростить выбор оптимального варианта для каждого конкретного случая проектирования и строительства жилья и систем его энергоснабжения. Остановимся на некоторых вопросах использования возобновляемых источников энергии на всех этапах строительства, реконструкции, модернизации домов, квартир, офисов и связанного с этим выбора материалов, оборудования, определения возможности их последующей эффективной эксплуатации.

В последние годы, исходя из современных технических характеристик теплотехнического оборудования и строительных материалов, принят ряд новых нормативно-правовых актов, которые регламентируют аспекты энергосбережения в производственной и бытовой сферах. Имеется целый ряд схемных решений с оценкой их эффек-

тивности, технических характеристик, применяемых материалов, теплогенерирующего и вспомогательного оборудования и, в целом, возобновляемых источников энергии.

Рассмотрим наиболее интересные, на наш взгляд, варианты ветроэлектрических, солнечных и гидроэлектрических источников энергии в рамках реализации конкретных проектов.

*Ветроагрегаты и установки для тепло- и электроснабжения.* Энергию ветра для теплоснабжения наиболее перспективно использовать автономным потребителям, особенно в сельской местности. В небольшом индивидуальном фермерском хозяйстве рентабельно применять автономные маломощные (до 10 кВт) ветроэнергетические агрегаты. Подобное хозяйство потребляет за год 3000 кВт·ч электроэнергии. Если используется электроотопление, расходы возрастают до 20 000 кВт·ч. При среднегодовой мощности 10 кВт за 2000 часов ветроагрегат вырабатывает электроэнергию, достаточной для обеспечения всех потребностей данного хозяйства.

Ветроагрегаты могут работать в комплексе с гелиоустановками и аккумуляторами тепла. Возможно их применение и для прямого производства тепла на основе использования гидродинамических теплогенераторных (ТГ) установок. В этом случае применение механического привода от ветроустановки позволяет упростить технологию производства тепла и организовать движение теплоносителя в системе теплоснабжения. Гидродинамические теплогенераторы могут работать непосредственно от электроэнергии вырабатываемой ветроустановкой.

Для получения электроэнергии предлагается ветротурбина мощностью 10 кВт, генерирующая около 1900 кВт·ч электроэнергии в месяц (средний дом потребляет от 700 до 1200 кВт·ч в месяц). Генерируется постоянный ток при скорости ветра от 7 до 10 м/с, которая передается по проводам на инвертор, где преобразуется в переменный ток со стандартным напряжением и частотой (220 В, 50 Гц). Ток поступает в домашнюю сеть и используется для питания потребителей (телевизора, холодильника, стиральной машины и других бытовых приборов). Излишек электроэнергии может быть возвращен в местную электрическую сеть.

*Солнечные энергетические установки.* Рассматривается вариант солнечной водоподъемной и электрогенерирующей установки, реализующей термодинамическую схему с плоскими неподвижными коллекторами, которая работает при температуре горячей воды 60–100 °С. Коллекторы могут располагаться на крыше усадебного дома.

Установка с прямым преобразованием солнечной энергии в электрическую должна отвечать соответствующим экономическим и экологическим критериям. При создании солнечных насосных и электрических установок предусматривается их работа совместно с системами аккумуляции энергии. В частности, так как для бытовых нужд достаточно 5–10 кВт, возможно использование теплового аккумулятора.

На рис. 1 показана принципиальная схема небольшой и актуальной солнечной энергетической станции, работающей по циклу Ренкина. Источником тепла является горячая вода, циркулирующая в первом контуре коллектора от насоса 6. В испарителе 8 находится фреон под давлением 0,3–0,4 МПа. Пары фреона расширяются и поступают на турбину 1, которая вращает электрогенератор 2, вырабатывая электроэнергию. После турбины пары фреона конденсируются в конденсаторе 3 при охлаждении поднятой воды. Затем с помощью насоса 5 конденсат вновь подается к испарителю 8. При этом жидкостный контур герметично замкнут.

Солнечный водоподъемник может работать по такому же принципу, если вместо турбогенератора установить поршневой двигатель, который был бы непосредственно связан с размещенным в скважине насосом. Для аккумуляции энергии предусматривается отводить часть теплового потока от источника тепла к резервуару с горячей водой. Возможные режимы работы: водоснабжение приусадебного дома, полив пастбищ, создание насосных станций для орошения земельных участков и т. п.

Уровень солнечного излучения для различных регионов Украины составляет от 3,8 ГДж/м<sup>2</sup> – на западе до 4,99 ГДж/м<sup>2</sup> – на юге в год, что позволяет эффективно ис-

пользовать солнечные установки для подогрева воды. Подобные системы горячего водоснабжения – "экологически выгодная" альтернатива традиционным. Они надежны и удобны в обслуживании, а главное – позволяют беречь традиционные энергоресурсы.

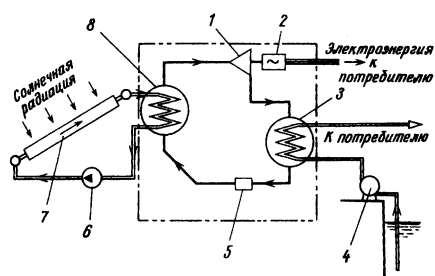


Рисунок 1 – Принципиальная схема солнечной насосной и электрической установки:  
 1 – турбина; 2 – генератор переменного тока; 3 – конденсатор; 4 – водоподъемный насос;  
 5 – питательный насос; 6 – циркуляционный насос

Основа солнечной установки – солнечные коллекторы (поз. 7 на рис. 1). Одна из перспективных конструкций – вакуумный трубчатый солнечный коллектор. Он имеет вид панели, на которой размещены трубки Девара. Это двустенные стеклянные трубки (одна в другой), в пространстве между которыми – вакуум. Внутренняя стеклянная трубка имеет селективную оболочку-поглотитель, в которой аккумулируется тепловая энергия. Теплоноситель – незамерзающая жидкость на основе гликоля (выдерживает до – 40 °С). Им заполнен первый контур солнечной установки, соединяющий солнечный коллектор с водяным теплообменником в случае, когда температура воды в емкости становится ниже температуры теплоносителя. Такой тип коллектора позволяет обеспечить потребность индивидуального дома в теплой воде, что составляет в среднем 150 л воды с температурой 45–50 °С в сутки.

Солнечные коллекторы могут устанавливаться на крыше дома, на стене, а также на поверхности земли, желательно, в южном направлении с углом наклона 45°.

*Гидроэнергетические ресурсы.* Для автономного и централизованного теплоснабжения возможно использование мини- и микро-ГЭС мощностью 5–100 кВт. Их количество с каждым годом растет, поскольку в настоящее время активно восстанавливаются ГЭС, остановленные в 60–70-е годы прошлого века.

Использование гидроэнергии от мини- и микро-ГЭС для теплоснабжения осуществляется с помощью электроГЭНов, электрокалориферов, электродкотлов и др. Также можно использовать гидродинамические нагреватели с прямым механическим приводом от гидротурбины или с приводом от электрогенератора ГЭС.

Современные гидроэнергетические установки разной мощности для мини- и микроГЭС производит известное харьковское предприятие "Турбоатом". Так, изготавливаются микро-ГЭС мощностью 5 кВт в полной заводской готовности для индивидуальных, в частности, сельских, потребителей. Они пригодны для обогрева помещений объемом 120 м<sup>3</sup> с использованием электроотопления.

Энергия текучей среды малых рек с успехом может быть преобразована при помощи микроГЭС для многочисленных индивидуальных потребителей. Например, при скорости течения реки 2...3,5 м/с и размерах гидротурбины всего 2,5 × 2,5 м мощность установки составит 5...10 кВт. Этого вполне достаточно для обеспечения бытового хозяйства (полива, откорма животных, обогрева дома, теплицы и т. п.). В качестве аналога может служить микроГЭС мощностью 5 кВт, разработанная ХАИ (рис. 2).

Вода при течении со скоростью 1,5...2,5 м/с воздействует на лопасти 1 и 2 гидротурбины, заставляя их вращаться. Момент вращения гидротурбины барабанного типа передается на вал 3, затем через гибкую передачу 4 и редуктор 5 – на электрогенератор 6, который вырабатывает электроэнергию для передачи на берег. Вся установка гидроэлектрогенератора расположена на платформе 7 и понтоне 8.

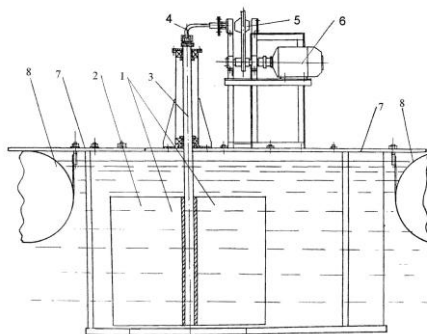


Рисунок 2 – Гидроэлектростанция:  
1, 2 – лопасти; 3 – вал; 4 – гибкая передача; 5 – редуктор;  
6 – электрогенератор; 7 – платформа; 8 – понтон

Если принять диаметр гидротурбины и высоту равными 2 м, то ее мощность при скорости течения  $V = 2,5$  м/с составит 5 кВт.

Данную гидротурбину можно использовать и для водоподачи из реки в усадебный дом. В этом случае момент вращения от турбины передается на вал поршневого насоса, и вода на берег подается по трубам.

*Автономные ветро-гелиоводородные установки* [8]. При всей привлекательности солнечной (гелио-) и ветроэнергетики нельзя не отметить существенный недостаток, связанный с неравномерностью поступления энергии, что обуславливает необходимость поиска рациональных технологий, обеспечивающих выработку энергии в периоды их отсутствия, а, следовательно, создание системы, обеспечивающей аккумуляцию и последующую генерацию энергии. Указанные проблемы могут быть решены с помощью автономной ветро-гелиоводородной установки (АВГУ), которая состоит из следующих элементов, взаимосвязанных по своим функциональным параметрам: ветрогенератора (ВЭУ), фотопреобразователя, электролизера для получения водорода и кислорода, системы хранения сжатых газов и топливного элемента.

Проблема нерегулярного поступления энергии решена следующим способом. Полученная от ВЭУ или солнечного преобразователя электрическая энергия поступает в электролизер, обеспечивающий потребление некондиционной электроэнергии. Это позволяет избежать потребления электроэнергии от сети и открывает широкие перспективы создания автономных энергокомплексов малой и средней мощности для индивидуальных потребителей.

АВГУ с водородным накопителем энергии предназначена для преобразования гелиоинсоляции и энергии ветра при скорости  $> 3$  м/с в электрическую энергию переменного тока напряжением 220/380 В частотой 50 Гц и мощностью 200–600 кВт, а также для производства экологически чистого энергоносителя – водорода в качестве коммерческого продукта. В предлагаемой конструкции электролизера используется новый способ разделения процессов выделения газов (водорода и кислорода) во времени, т. е. процесс работы электролитической системы становится циклическим, состоящим из чередующихся периодов выделения водорода и кислорода.

Разделение во времени процессов газовой выделения возможно благодаря накоплению одного из продуктов электролиза воды в электрохимически активном соединении, находящемся в электрохимической ячейке в твердой фазе. Особенностью предлагаемой технологии является то, что используется электрохимическая система регенерации, позволяющая периодически восстанавливать высокую активность губчатых электродов. Вся система работает под высоким (15 МПа) давлением и снабжена специальной системой управления, обеспечивающей надежную и безопасную работу.

По техническому уровню, простоте монтажа и обслуживания, надежности и безопасности подобная установка превосходит традиционные ветроэнергоустановки аналогичной мощности, предлагаемые мировым рынком. Преимущество использования водородного накопителя состоит в том, что он может аккумулировать водород при вы-

соком давления, а при отсутствии ветра и солнечной инсоляции, вырабатывать электрическую энергию, работая в качестве топливного элемента. Полученный водород можно использовать:

- для обогрева теплиц посредством каталитического сжигания;
- для обеспечения рабочим телом водород-кислородных горелок для пайки, сварки, резки и термообработки металлоизделий;
- для обогрева жилых помещений с помощью каталитических нагревателей;
- в качестве моторного топлива;
- в качестве газа-наполнителя метеорологических шаров-зондов;
- в качестве топлива в электрохимических генераторах.

Эксплуатация комбинированных энергетических АВГУ даже в условиях северо-восточных областей Украины обеспечивает экономию почти трети органического топлива, необходимого для энергоснабжения индивидуальных фермерских хозяйств. Системы аккумулирования повышают коэффициент полезного использования ветровых и солнечных энергоустановок на 30–50 %.

Таким образом, минимум треть энергии, которая не могла быть использована, переходит в приемлемое для потребителя качество. Благодаря этому в комбинированных энергосистемах можно применить энергоустановки на основе возобновляемой энергии меньшей мощности, чем при единичном их использовании. Соответственно, капиталовложения, которые для установок нетрадиционной энергетики в настоящее время достаточно велики, существенно сокращаются.

*Подготовка специалистов.* Научные направления ВУЗов Украины тесно связаны с программами учебных дисциплин по нетрадиционным источникам энергии и энергетическому менеджменту. Почти 10 лет назад начата подготовка кадров для новой отрасли энергетики, и по состоянию на настоящее время в 14 вузах Украины открыты специальности «Нетрадиционные и возобновляемые источники энергии» и «Энергоменеджмент».

Специалисты, осваивающие эти специальности, должны хорошо владеть не только навыками разработки нетрадиционных энергоустановок, эксплуатации и аттестации энергосистем, но и информационными технологиями создания нового бизнеса, управления инвестиционными программами в сфере энергетики и использования нетрадиционных и возобновляемых источников энергии, энергосбережения.

В настоящее время энергетика постепенно охватывает все новые сферы научно-практической деятельности человека. Уровень современных энергетических систем требует высококвалифицированных специалистов по нетрадиционной энергетике и энергетическому менеджменту. Созданием и эксплуатацией нетрадиционных энергоустановок в настоящее время занимается ряд организаций и предприятий, которые требуют высококвалифицированных специалистов. Поэтому естественно, что одним из важных направлений работы специалистов по энергоменеджменту является реинжиниринг бизнес-процессов, подъем корпоративных стандартов и нормативного регулирования предпринимательской деятельности в сфере энергетики на новый уровень, совершенствование системы управления экономикой в условиях рынка. Весьма важна роль специалистов по возобновляемой энергетике и энергоменеджеров в системном анализе и управлении энергоснабжением, совершенствовании производственных процессов, управлении субподрядами, измерении производственных показателей, контроле и оценке эффективности энергоснабжения, поиске и анализе информации по энергоэффективности, выполнении проектных заданий, разработке планов развития энергоснабжения потребителей и текущих планов профилактических мероприятий. Этот перечень можно продолжить.

Основными направлениями в подготовке будущих специалистов по нетрадиционной энергетике являются возобновляемые энергоресурсы, солнечные, ветровые и тепловые источники, процессы теплопереноса, аэродинамики, конструкционной и динамической прочности, компьютерное проектирование генерирующих систем, преобразование и аккумулирование энергии. Это требует хорошей фундаментальной и общинженерной подготовки специалистов, знаний основ высшей математики, физики, начертательной геометрии, теоретической механики, механики материалов и конструк-



ций, теории машин и механизмов и т.д. К специальным дисциплинам относятся: ресурсо- и энергосбережение, возобновляемые источники энергии и установки, расчет и эксплуатация ветротурбин, ветроустановок, солнечных коллекторов, фотоэлектрических преобразователей, тепловых насосов, газогенераторов.

Будущие специалисты по нетрадиционной энергетике могут работать на энергетических предприятиях, станциях, в конструкторских бюро, научно-исследовательских институтах. Бакалавр по энергетике после окончания должен знать и уметь использовать методы построения и расчета ветровых турбин, ветрогенераторов, тепловых и солнечных установок. Специалист по энергетике должен: знать методы математического и физического моделирования, теорию и расчет информационно-управляемых систем и комплексов, в том числе использования тепловой энергии с низким температурным потенциалом; владеть методами проектирования и технологией производства нетрадиционных и возобновляемых энергоустановок, уметь эксплуатировать и обслуживать их. Магистр должен формулировать и самостоятельно решать актуальные проблемы научных исследований, знать методы моделирования энергетических процессов и их оптимизации с использованием компьютерных технологий, владеть методами математического и физического моделирования нетрадиционных энергоустановок, иметь представление об основах теории и практики педагогики высшей школы. В этом залог успешного решения проблем альтернативной энергетике, актуальность и перспектива указанных специальностей.

#### Литература

1. Маляренко В.А. Введение в инженерную экологию энергетике. – Харьков: ХГАГХ, 2001. – 166 с.
2. Маляренко В.А., Варламов Г.Б., Любчик Г.Н. Теплоэнергетичні установки та екологічні аспекти виробництва енергії. – К.: ІВЦ „Видавництво „Політехніка””, 2003. – 232 с.
3. Маляренко В.А., Лисак Л.В. Энергетика, довкілля, енергозбереження. / Під заг. ред. проф. В.А. Маляренка, Харків: Рубікон, 2004. – 368 с.
4. Кривцов В.С., Олейников А.М., Яковлев А.И. Неисчерпаемая энергия. Кн. 1. Ветроэлектрогенераторы. – Харьков: ХАИ, 2003. – 400 с.
5. Кривцов В.С., Олейников А.М., Яковлев А.И. Неисчерпаемая энергия. Кн. 2. Ветроэнергетика. – Харьков: ХАИ, 2004. – 519 с.
6. Кривцов В.С., Олейников А.М., Яковлев А.И. Неисчерпаемая энергия. Кн. 3. Альтернативная энергетика. – Харьков: ХАИ, 2007. – 660 с.
7. Маляренко В.А., Капцов И.И., Жиганов И.Г. Перспективы использования биоэнергетических технологий в Украине // Интегровані технології та енергозбереження. – Харків: 2005. – № 2. С. 24–28.
8. Маляренко В.А., Соловей В.В., Яковлев А.И. Возобновляемые энергоресурсы – альтернативное топливо XXI века // Энергосбережение. Энергетика. Экология. – 2005 г., №11 с. 18–28.
9. Маляренко В.А., Яковлев О.І., Жиганов І.Г. Розвиток біоенергетики – важливий шлях підвищення енергонезалежності сільгоспвиробника // Энергосбережение. Энергетика. Энергоаудит.– 2006, № 12, с. 28–40.

УДК 621.311: 502.5

Маляренко В.А., Яковлев О.І.

### ЕНЕРГОРЕСУРСИ, ЩО ПОНОВЛЮЮТЬСЯ – ОСНОВА АЛЬТЕРНАТИВНОЇ ЕНЕРГЕТИКИ

У статті розглянуто загальні питання та перспективи розвитку і практичного використання енергії, що поновлюється, для підвищення ефективності й екологічної чистоти енергопостачання й енергоспоживання.