



Etude et realisation d'une pince a deux doigts pour le robot V80

V. Dupourque

► To cite this version:

V. Dupourque. Etude et realisation d'une pince a deux doigts pour le robot V80. RT-0068, INRIA. 1986, pp.27. inria-00070092

HAL Id: inria-00070092

<https://hal.inria.fr/inria-00070092>

Submitted on 19 May 2006

HAL is a multi-disciplinary open access archive for the deposit and dissemination of scientific research documents, whether they are published or not. The documents may come from teaching and research institutions in France or abroad, or from public or private research centers.

L'archive ouverte pluridisciplinaire **HAL**, est destinée au dépôt et à la diffusion de documents scientifiques de niveau recherche, publiés ou non, émanant des établissements d'enseignement et de recherche français ou étrangers, des laboratoires publics ou privés.

IRIA

CENTRE DE ROCQUENCOURT

Institut National
de Recherche
en Informatique
et en Automatique

Domaine de Voluceau
Rocquencourt
B.P.105
78153 Le Chesnay Cedex
France
Tél. (1) 39 63 55 11

Rapports Techniques

N° 68

ÉTUDE ET RÉALISATION D'UNE PINCE A DEUX DOIGTS POUR LE ROBOT V 80

Vincent DUPOURQUE

Avril 1986

ETUDE ET REALISATION D'UNE PINCE A 2 DOIGTS POUR LE ROBOT V80

Vincent DUPOURQUE

RESUME

Ce rapport décrit les différentes phases de l'étude à la réalisation d'une pince à 2 doigts, à déplacement linéaire et asservie en position. Elle est destinée à équiper le robot V80 de l'INRIA pour la saisie de pièces en vrac.

This report describes the 2 fingers gripper, with linear motion and position control, developed for a bin picking experiment with the INRIA V80 robot.

I - INTRODUCTION

Dans le cadre des recherches en Robotique menées à l'INRIA, la saisie de pièces en vrac est un thème privilégié : elle nécessite la maîtrise des fonctions fondamentales d'un robot industriel moderne :

- la vision et l'analyse de scènes conduisant à la reconnaissance, puis à la localisation des pièces à saisir
- la motricité d'un système articulé
- la préhension d'objets.

Cette dernière fonction, pour la manipulation des pièces de fonderie envisagée à l'INRIA, nécessite une pince présentant des caractéristiques bien précises, en particulier sur la géométrie et la cinématique des doigts ainsi que sur les forces de serrage mises en jeu.

Aucun des préhenseurs disponibles dans le commerce ne convenant, il a été décidé de faire réaliser une pince en collaboration avec l'IUT de Génie Mécanique de Nantes.

II - CAHIER DES CHARGES

Etabli en fonction des conditions présumées de l'expérience de prise en vrac il comporte les points suivants :

Force de serrage

Le poids des objets à saisir n'excédant pas 15 kg, on estime qu'elle devrait être de 100 kgf en bout de doigts de 20 cm afin d'extraire du vrac des pièces de fonderie qui pourraient être partiellement recouvertes, en évitant tout glissement dans les mors de la pince.

Cinématique des doigts

* Compte-tenu de la précision de localisation des pièces à saisir, et afin de simplifier la commande de l'ensemble manipulateur-préhenseur, on impose aux doigts un déplacement linéaire. Par ailleurs, l'ouverture maxi des doigts devra être de 20 cm.

* Asservis en position, on veut une précision de positionnement de l'ordre de 10^{-3} m, avec une vitesse de déplacement maxi de 1 m/s.

Dimensions idéales

* La longueur maxi des doigts sera de 20 cm. Néanmoins, il doit être possible de les démonter facilement pour les remplacer éventuellement par d'autres. Ce remplacement peut être effectué par l'opérateur. D'autre part, ils devront assurer une fonction de fusible mécanique.

* Pour s'intégrer au mieux sur le V80, les dimensions de l'ensemble seront :

Longueur = 15 à 20 cm (doigts NON compris)

Largeur = 25 cm

Epaisseur = 10 cm

pour un poids n'excédant pas 10 kg.

Divers

* L'ensemble devra être symétrique pour permettre la saisie d'objets dans les plans vertical et horizontal.

* La commande de puissance sera hydraulique.

* Les caractéristiques hydrauliques et électroniques du V80 influenceront le choix des composants :

- pression de travail = 110 bars
- 2 sorties analogiques différentielles libres
- 2 entrées codeurs libres
- entrées/sorties logiques disponibles
- raccords hydrauliques compatibles

* Pour adapter la force de serrage à l'application, on montera un régulateur de pression manuel en série dans l'alimentation du ou des actionneurs.

* On n'envisage pas de commande en force.

En règle générale, on cherchera à minimiser les dimensions et le poids tout en respectant impérativement les forces de serrage prescrites.

III - BUREAU D'ETUDE

III.1 - Principe général

8 solutions ont été étudiées :

* Guidage des doigts par galets et commande à l'aide de biellettes.

→ problème d'arc-boutement

→ problème au niveau des galets (jeu, résistance)

* Solution avec biellettes croisées.

→ problème du guidage des biellettes

→ solution compliquée

* Autre solution avec biellettes simples.

→ problème du guidage des biellettes

* Solution de guidage des doigts avec vis à 2 pas.

→ la vis n'assure pas le guidage

→ nécessité de monter des écrous flottants sur les doigts d'où un certain jeu

* Solution avec câbles.

→ problème du retour des doigts

* Solution avec 2 pièces en pentes que l'on rapproche.

→ impossibilité d'obtention de la course d'au moins 200 mm

→ problème du guidage

* Guidage des doigts sur arbres avec douilles à billes et commande à l'aide d'un ou deux vérins actionnant les biellettes. Avec les 2 vérins actionnant chacun une biellette :

→ problème de la symétrie des 2 vérins

* Solution possédant le même système de guidage, la commande étant assurée à l'aide d'un moteur hydraulique par l'intermédiaire d'un système pignon-crémaillère.

2 solutions ont été approfondies :

* Système avec un vérin et des biellettes.

* Système avec un pignon, une crémaillère et un moteur hydraulique.

Ces 2 solutions se rapprochent le plus du cahier des charges.

L'encombrement est réduit et le déplacement des doigts parallèle.

En dernier ressort, nous avons opté pour le système pignon-crémaillère. L'effort de serrage est

plus important avec un pignon et une crémaillère qu'avec des biellettes et un vérin. Il nous faut calculer le pignon, trouver les crémaillères, le moteur hydraulique le plus léger possible, le tout dans un encombrement le plus réduit possible.

III.2 - Fonctionnement

Le guidage des supports de doigts est effectué sur deux arbres distincts (parallèles), ainsi les supports de doigts n'ont pas à partager le même guidage. Cette solution permet de conserver une longueur de guidage importante pour résister au couple dû à la force de serrage tout en ayant un encombrement total réduit (Figure 1).

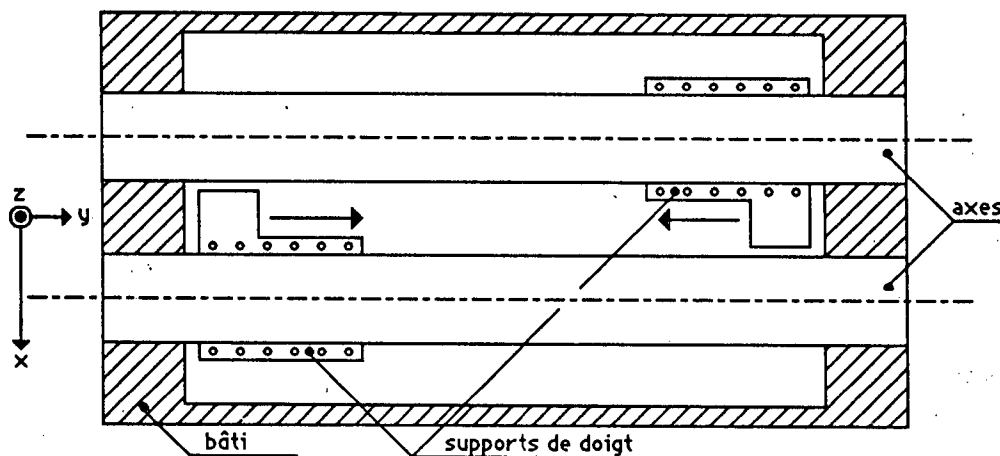


Figure 1 : Principe de guidage

Chaque support de doigt reçoit deux douilles à billes qui assurent un guidage précis, sans jeu et pratiquement sans friction sur des axes trempés à cœur, rectifiés et rodés.

Il subsiste une rotation autour des y qui est supprimée à l'aide d'une fourchette aménagée dans les supports de doigts, celle-ci recevant également deux douilles à billes qui coulissent sur un axe situé dans le même plan (y,z) que celui de l'axe principal de guidage (Figure 2).

De cette manière chaque support de doigt est guidé isostatiquement.

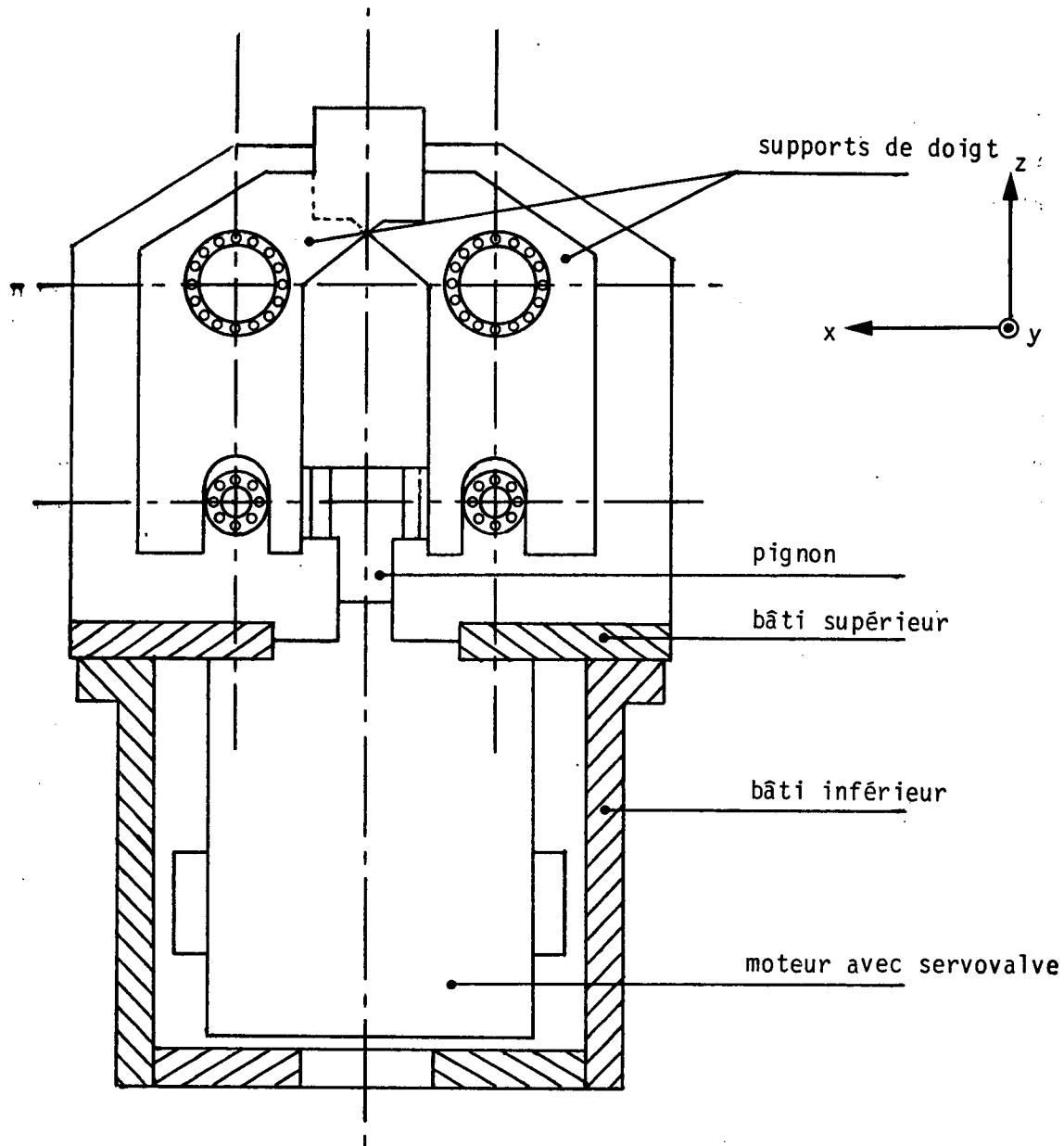


Figure 2 : Guidage isostatique - Agencement général

Les chariots supports de doigts sont entraînés par un système pignon-crémaillères. Les crémaillères sont placées de part et d'autre du pignon de telle manière que les deux chariots supports de doigts se déplacent en sens inverse.

Le pignon est lui entraîné par un servo-moteur MOOG (voir notice technique en annexe).

Le contrôle du déplacement linéaire des doigts est assuré par un système incrémental de mesure de longueur SOPELEM (voir notice technique en annexe).

III.3 - Evaluation du poids de l'ensemble Pince

Douille à billes

$$\text{Ø25 : } 4 \times 175 \text{ g} = 0,7 \text{ kg}$$

1 kg

$$\text{Ø17 : } 4 \times 75 \text{ g} = 0,3 \text{ kg}$$

Arbres : l = 0,275 m

$$\text{Ø25 : } 2 \times 0,275 \times 3,85 = 2,12 \text{ kg}$$

3,1 kg

$$\text{Ø17 : } 2 \times 0,275 \times 1,78 = 0,98 \text{ kg}$$

↑

poids au mètre

Par pesée

| | | |
|-------------------------|--------------------------|---------------|
| Moteur Hydraulique | | 8,3 kg |
| Crémaillères | | 0,87 kg |
| Chariots supports doigt | $1,1 \times 2 \approx$ | 2,2 kg |
| Doigts (grands) | $0,250 \times 2 \approx$ | 0,5 kg |
| Entretoises | $2 \times 0,2 \approx$ | 0,4 kg |
| Bâti supérieur | | 3,5 kg |
| Bâti inférieur | | <u>3,9 kg</u> |
| | | 23,77 kg |

Il reste le codeur linéaire

les carters de protection

quelques vis

au total \approx 25 kg

III.4 - Choix d'un pignon

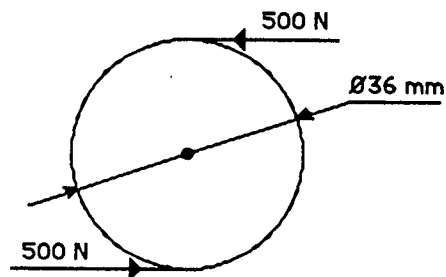
Couple avec pignon-crémaillère Prudhomme :

$$P = 400 \text{ W} = C\omega = C \times 2$$

$$\rightarrow C = \frac{400}{2} = 64 \text{ m N}$$

Calcul du couple si l'on a 100 kg force en bout de doigts :

$$100 \text{ kg } F = 1\,000 \text{ N}$$



$$C = 500 \cdot \text{Ray} + 500 \cdot \text{Ray} = 1\,000 \cdot \text{Ø} = 1\,000 \cdot 0,036 = 36 \text{ m N} < 64 \text{ m N}$$

Le pignon de Ø primitif 36 mm de chez Prudhomme convient donc.

III.5 - Entrainement pignon-crémaillère

$$\sigma_{\text{max acier}} = 15 \text{ hb}$$

$$\cdot \underline{m = 2,5} \quad \sigma_{\text{max}} = \frac{F_t}{b \cdot m} \cdot Y_F \quad \text{avec} \quad y_F = 2,9$$

$$F_t = 75$$

$$b = 10 \text{ m}$$

$$\text{d'où } \sigma_{\text{max}} = \frac{75}{10 \cdot 2,5 \cdot 2,5} = 2,9 = 3,48 \text{ hb} < 15 \text{ hb}$$

- Zmini pour une crémaillère = 18 dents, le diamètre primitif du pignon sera alors :

$$D_p = mZ = 2,5 \cdot 18 = 45 \text{ mm.}$$

- Pour un tour du pignon, le déplacement de la crémaillère est de :

$$\pi d_p = \pi \cdot 45 = 141 \text{ mm}$$

$$\cdot \underline{m = 1,5} \quad \sigma_{\max} = \frac{75}{10 \cdot 1,5 \cdot 1,5} \cdot 2,9 = 9,66 \text{ hb} < 15 \text{ hb}$$

$$D_p = 1,5 \cdot 18 = 27 \text{ mm}$$

- Pour un tour du pignon, le déplacement de la crémaillère est de :

$$\pi D_p = \pi \times 27 = 85 \text{ mm}$$

$$\cdot \underline{m = 2} \quad \sigma_{\max} = \frac{75}{10 \cdot 2 \cdot 2} \cdot 2,9 = \underline{5,43 \text{ hb}} < \underline{15 \text{ hb}}$$

- Zmini pour une crémaillère = 18 dents, le diamètre primitif du pignon sera alors :

$$D_p = mZ = 2 \cdot 18 = \underline{36 \text{ mm}}$$

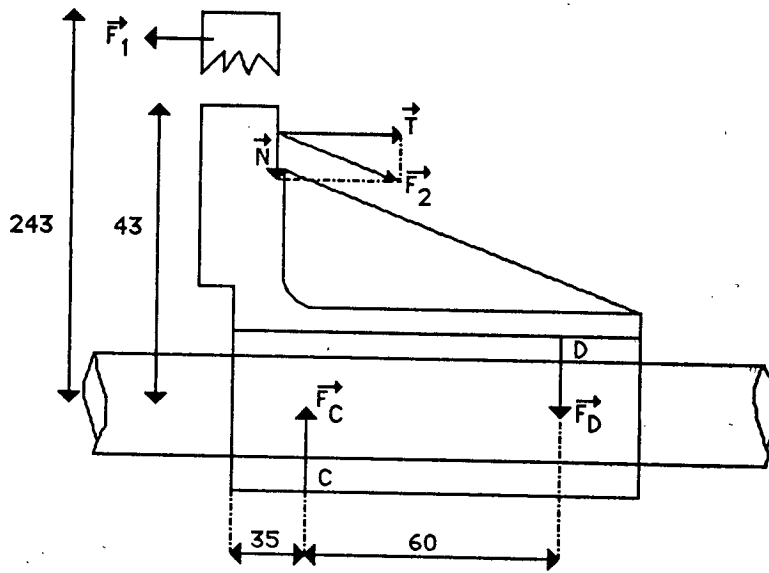
- Pour un tour du pignon, le déplacement de la crémaillère est de :

$$\pi D_p = \pi \cdot 36 = \underline{113,09}$$

On a choisi un pignon de module 2, de diamètre primitif 36.

La crémaillère se déplace de 100 mm lorsque le pignon effectue 0,88 tours 1 tour.

III.6 - Calcul de l'effort sur les paliers



$$F_1 = 1\,000\text{ N}$$

$$F_2 = 1\,013\text{ N}$$

$$T = 1\,000\text{ N}$$

$$N = 158\text{ N}$$

$$* \varepsilon_{MAF} = 0$$

$$-F_1 \times 243 + F_4 \times 50 - N \times 35 + T \times 43 = 0$$

$$F_4 = \frac{N \times 35 + F_1 \times 243 - T \times 43}{50}$$

$$F_4 = 4\,111\text{ N}$$

$$* \text{proj sur } x : T - F_1 = 0 \Rightarrow T = F_1 = 1\,000\text{ N}$$

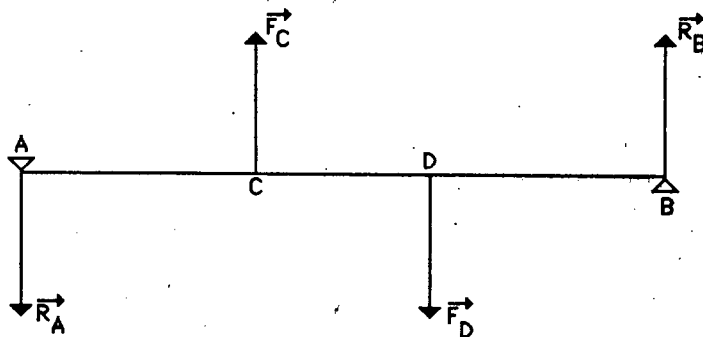
$$* \text{proj sur } y : F_3 - F_4 - N = 0$$

$$F_3 = F_4 + N = 4\,111 + 158 = 4\,269\text{ N}$$

III.7 - Calcul de résistance des matériaux

III.7.i - Calcul en flexion des arbres supports de doigt

A - On considère la poutre sur deux appuis



$$F_C = 4\,269 \text{ N}$$

$$F_D = 4\,111 \text{ N}$$

$$AB = 230 \text{ mm}$$

Détermination de R_A et R_B :

$$\text{proj sur } y : R_A - R_B - F_C + F_D = 0$$

$$\Sigma M_A F = 0 - F_C \times 86 + F_D \times 144 - R_D \times 230 = 0$$

$$R_B = \frac{F_D \times 144 - F_C \times 86}{230} = 978 \text{ N}$$

$$R_A = R_B + F_C - F_D = 1\,136 \text{ N}$$

Moments fléchissants :

$$\text{Zone AC} = m_f(x) = -R_A x = -1\,136 x ; x = 0 ; m_f A = 0$$

$$x = 86 \text{ mf}(C) = -97\,696 \text{ mm N}$$

Zone CD : $mf(x) = -R_A x + F_C(x - 86)$

$$= -1\,136 x + 4\,269 x + 367\,134 = 3\,133 x - 367\,134$$

$$x = 86 \text{ nf(C)} = -97\,696 \text{ mm N}$$

$$x = 144 \text{ nf(D)} = 84\,018 \text{ mm N}$$

Zone DB : $mf(x) = -R_A x + F_C(c - 86) - F_D(x - 144)$

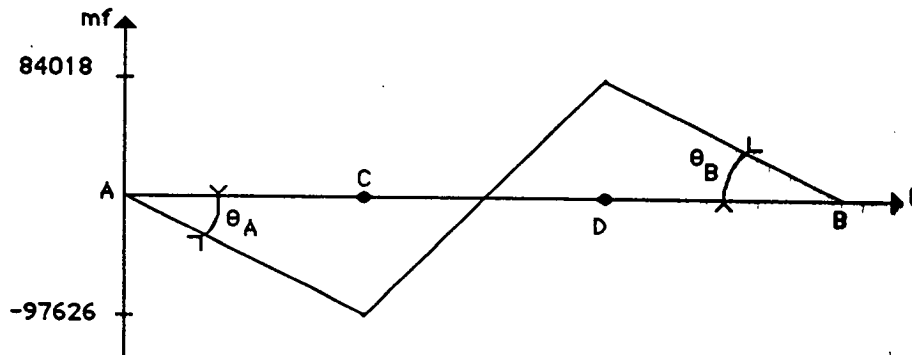
$$= 3\,133 x - 367\,134 - 4\,111 x + 591\,984$$

$$= -978 x + 224\,850$$

$$x = 144 \text{ nf(D)} = 84\,018 \text{ mm N}$$

$$x = 230 \text{ nf(B)} = 0$$

Diagramme :



- Calcul des flèches :

En C :

$$y_C = y_A + \theta_A (x_C - x_A) - A d$$

$$\theta_C - \theta_A = -A d \quad \theta_C = \quad E = 200\,000 \text{ N}$$

$$\theta_A = A d$$

- Calcul de l'aire $A = \frac{86 \times 97\,696}{2EI}$

- Calcul du moment de l'inertie

$$* \text{ pour } \varnothing 25 \text{ I} = 0,1 d^4 = \underline{39\,062,5 \text{ mm}^4}$$

$$* \text{ pour } \varnothing 30 \text{ I} = 0,1 d^4 = \underline{81\,000 \text{ mm}^4}$$

D'où on a

$$* \text{ pour } \varnothing 25 \text{ mm } A = \underline{5,39 \cdot 10^{-4} \text{ mm}^2}$$

$$* \text{ pour } \varnothing 30 \text{ mm } A = \underline{2,6 \cdot 10^{-4} \text{ mm}^2}$$

d'où la flèche

$$\varnothing 25 \text{ mm } y_C = 0 + 5,3 \cdot 10^{-4} \times 86 - 5,3 \cdot 10^{-4} \times \frac{86}{3}$$

$$y_{C1} = 0,0304 \text{ mm}$$

$$\varnothing 30 \text{ mm } y_C = 0 + 2,6 \cdot 10^{-4} \times 86 - 2,6 \cdot 10^{-4} \times \frac{86}{3}$$

$$y_{C1} = 0,0149 \text{ mm}$$

En D :

$$y_B = y_D + D(x_B - x_D) - A d$$

$$0 = y_D + 0 - A d$$

$$y_D = A d$$

Calcul de l'aire :

$$\varnothing 25 \text{ } A = \underline{4,6 \cdot 10^{-4} \text{ mm}^2}$$

$$\varnothing 30 \text{ } A = \underline{2,23 \cdot 10^{-4} \text{ mm}^2}$$

d'où la flèche

$$* \varnothing 25 \text{ } y_{D1} = 4,6 \cdot 10^{-4} \times 86$$

$$y_{D1} = 0,027 \text{ mm}$$

$$* \varnothing 30 \text{ } y_{D1} = 2,23 \cdot 10^{-4} \times \frac{2 \times 86}{3}$$

$$y_{D1} = 0,013 \text{ mm}$$

B - On considère la poutre sur deux appuis avec 2 moments



Calcul des moments sur formulaire :

On a : 1 $\theta_A = \frac{M_A l}{3EI} - \frac{M_B l}{6EI}$

 2 $\theta_B = \frac{M_B l}{3EI} - \frac{M_A l}{6EI}$

* pour $\varnothing 25$ mm

$\theta_A = 5,3 \cdot 10^{-4}$

$\theta_B = 4,6 \cdot 10^{-4}$

* pour $\varnothing 30$

$\theta_A = 2,6 \cdot 10^{-4}$

$\theta_B = 2,23 \cdot 10^{-4}$

Calcul de M_A et M_B

$1 \times 2 + 2 \frac{2M_A l}{3EI} - \frac{M_A l}{6EI} = 1,52 \cdot 10^{-3}$

* pour $\varnothing 25$

$M_A = 103,3 \cdot 10^3 \text{ mm N} \quad I = 39062,5 \text{ mm}^4$

$M_B = 98,5 \cdot 10^3 \text{ mm N}$

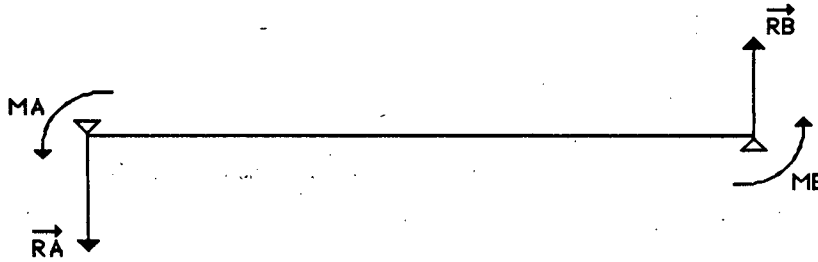
* pour $\varnothing 30$

$M_A = 104,7 \cdot 10^3 \text{ mm N} \quad I = 81\,000 \text{ mm}^4$

$M_B = 99,45 \cdot 10^3 \text{ mm N}$

Pour Ø25

Calcul des réactions :



$$MA = 103,3 \cdot 10^3 \text{ mm N}$$

$$MB = 98,5 \cdot 10^3 \text{ mm N}$$

$$RA = RB, RB = \frac{MA + MB}{2} = 877,2 \text{ N}$$

Moments fléchissants :

$$mf(x) = -R_A x + MA = -877x + 103,26 \cdot 10^3$$

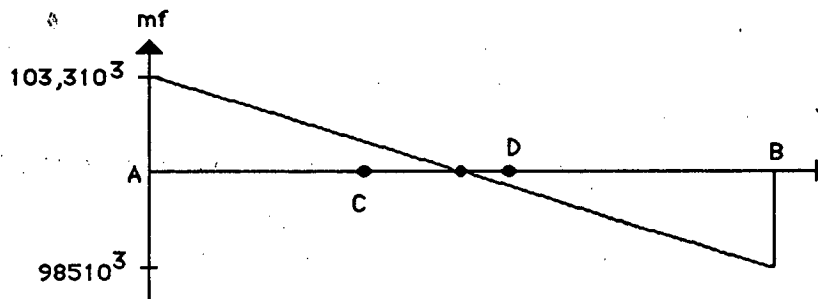
$$x = 0 \text{ nf(A)} = 103,26 \cdot 10^3 \text{ mm N}$$

$$x = 230 \text{ nf(B)} = -98,45 \cdot 10^3 \text{ mm N}$$

$$x = 86 \text{ nf(C)} = 27,8 \cdot 10^3 \text{ mm N}$$

$$x = 144 \text{ nf(D)} = -23 \cdot 10^3 \text{ mm N}$$

Diagramme :



Calcul des flèches :

en C :

$$y_C = y_A + \theta_A (x_C - x_A) - A d$$

$$A_1 = A_{11} \times d + A_{12} \times d$$

$$A = \left(\frac{27.8 \cdot 10^3 \times 86 \times 86}{2} + \frac{75.46 \cdot 10^3 \times 86 \times 2 \times 86}{2 \times 3} \right) \frac{1}{EI}$$

$$A = 0.03697$$

d'où on a la flèche en C :

$$y_C = 0 + 5,3 \cdot 10^{-4} \times 86 - 0,03697$$

$$y_C = 0.00861$$

en D :

$$y_B = y_D - \theta_D (x_B - x_D) - A d$$

$$y_D = A d$$

$$A = \left(\frac{23 \cdot 10^3 \times 86 \times 86}{2} + \frac{75.45 \cdot 10^3 \times 86 \times 86}{2 \times 3} \right) \frac{1}{EI}$$

$$A = 0.02279$$

d'où la flèche $y_D = 4 \times 610^{-4} \times 86 - 0,03469$

$$y_D = 0,00486$$

D'où on obtient la flèche totale en faisant la somme des deux étudiées avant pour le $\varnothing 25$ mm.

En C :

$$y_C = y_{C1} - y_{C2} = 0,0304 - 0,00861$$

$$y_C = 0,02179 \text{ mm}$$

en D :

$$y_D = y_{D1} - y_{D2} = 0,027 - 0,00486$$

$$y_D = 0,02214 \text{ mm}$$

* pour $\varnothing 30$

Calcul des réactions :

$$R_A = R_B = \frac{104,7 \cdot 10^3 + 99,5 \cdot 10^3}{230} = 887,5 \text{ N}$$

Moments fléchissants :

$$mf(x) = -R_A x + MA = -887,5 x + 104,7 \cdot 10^3$$

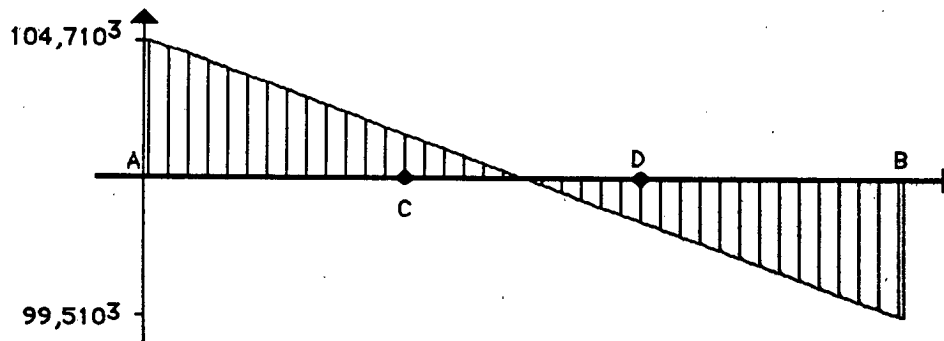
$$x = 0 \quad mf(A) = 104,67 \cdot 10^3 \text{ mm N}$$

$$x = 230 \quad mf(B) = -99,46 \cdot 10^3 \text{ mm N}$$

$$x = 86 \quad mf(C) = 28,35 \text{ mm N}$$

$$x = 144 \quad mf(D) = -23,13 \text{ mm N}$$

Diagramme :



Calcul de la flèche :

en C :

$$y_C = y_A + \theta_A (x_C - x_A) - A d$$

$$y_C = \theta_A - A d$$

$$A = 0,0181$$

$$y_{C2} = 0,00426 \text{ mm}$$

en D :

$$y_D = y_B + \theta_B (x_D - x_B) - A d$$

$$y_D = \theta_B \times x_B - A d$$

$$A = 0,011$$

$$y_{D2} = 0,0082$$

Flèche totale :

en C :

$$y_C = y_{C1} - y_{C2} = 0,0149 - 0,00426$$

$$y_C = 0,01064 \text{ mm}$$

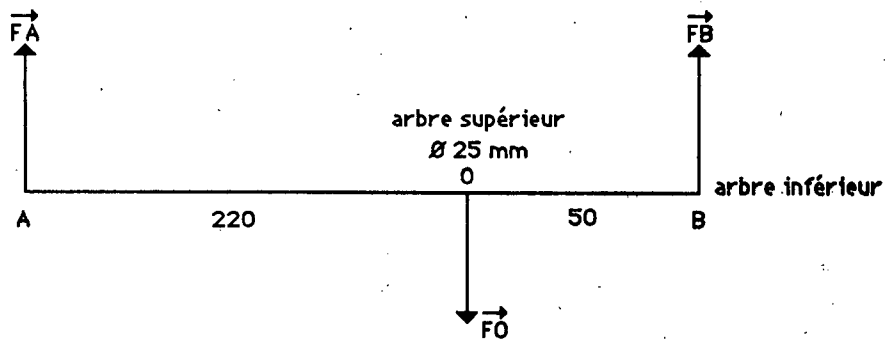
en D :

$$y_D = y_{D1} - y_{D2} = 0,013 - 0,0082$$

$$y_D = 0,0128 \text{ mm}$$

III.7.ii - Calcul du deuxième arbre à la flexion

A - Calcul de la force maxi exercée sur l'arbre



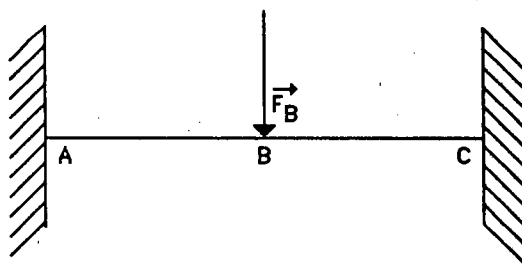
$$F_A = 1\,000 \text{ N}$$

$$\sum M_O F = 0$$

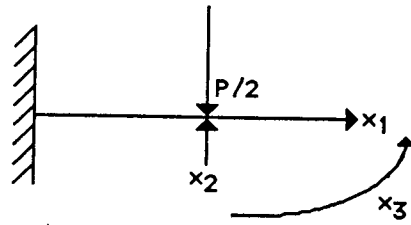
$$F_A \times 220 = F_B \times 50$$

$$F_B = \frac{1\,000 \times 220}{50} = 4\,400 \text{ N}$$

B - Calcul de l'arbre à la flexion



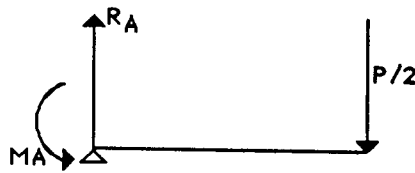
Calcul par la méthode des forces.



$x_2 = 0$ efforts tranchant s'annule
 $x_1 = 0$ effort normal négligé

d'où il ne reste que le moment x_3

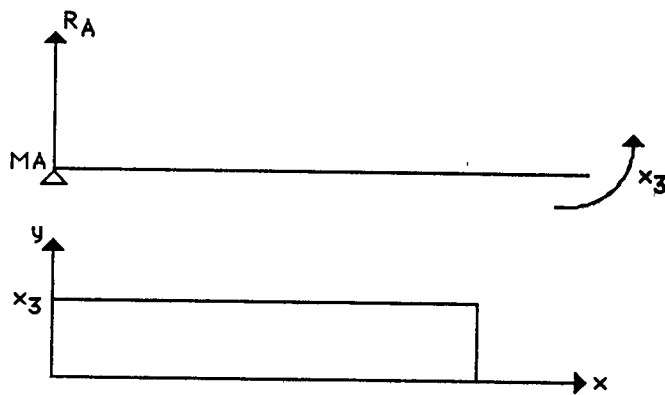
Calcul de l'inconnue x_3



$$\Sigma m_A f = 0 \quad \frac{Pa}{2} - M_A = 0 \quad M_A = \frac{Pa}{2}$$

$$R_A = \frac{P}{2}$$

Avec le moment unitaire x_3



$$M + x_3 = 0 \quad R_A = 0$$

On résoud le système

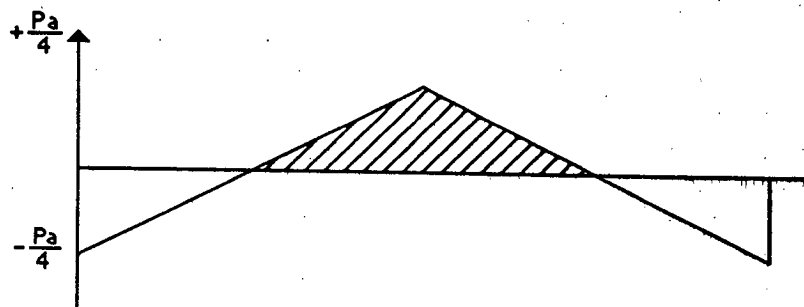
$$x_1 \quad 11 = -10$$

$$EI \quad 11 = \int m^2 \quad dl = a \times l^2 = a$$

$$EI \quad 10 = \int m \times m_0 \quad dl = a \times \frac{1}{2} \cdot \frac{Pa}{2} = -\frac{Pa^2}{4}$$

$$x_1 = \frac{-10}{11} = \frac{\frac{Pa^2}{4}}{9} = \frac{Pa}{4}$$

d'où on obtient le diagramme total



On calcule la flèche :

Méthode de la déformée

$$EI \quad y'' = +M_A - \frac{Px}{2}$$

$$EI \quad y' = +M_A + \frac{Px^2}{4} + C_1 \quad M_A = \frac{Pa}{4}$$

$$EI \quad y = +\frac{M_A x^2}{2} - \frac{Px^3}{12} + C_1 x + C_2$$

$$x = 0 \Rightarrow y' = 0 \Rightarrow C_1 = 0$$

$$x = 0 \Rightarrow y = 0 \Rightarrow C_2 = 0$$

$$EI y = + \frac{M_{AX}}{2} x^2 - \frac{Px}{12} x^3$$

flèche maxi pour $x = a$

$$EI y = + \frac{Pa a^2}{8} - \frac{Pa^3}{12} = \frac{Pa^3}{24}$$

$$y = \frac{Pa^3}{24} EI$$

$$y = 0.1 \text{ mm}$$

$$I = 0.1 d^4 = 0.1 \times 25^4$$

$$P = F_B = 4\,400 \text{ N}$$

$$A = 115 \text{ mm}$$

$$E = 70\,000 \text{ N/mm}^2$$

IV - NOTICE DE MONTAGE DE LA PINCE

On monte tout d'abord les douilles à billes dans les supports de doigt gauche et droit. Puis on monte l'ensemble sur le bâti supérieur avec les quatre arbres sur lesquels coulisent les douilles à billes. Les crémaillères étant déjà vissées sur leurs supports.

Ensuite on positionne le moteur sur son centrage. Un réglage minutieux entre les crémaillères et le pignon devra être réalisé par l'intermédiaire de câbles rectifiés.

Les arbres seront arrêtés en rotation par des vis à bout plat. Le codeur linéaire sera vissé sur le bâti supérieur.

Quant au bâti supérieur, il sera directement monté sur le robot et centré. Puis ensuite on viendra visser tout l'ensemble bâti supérieur sur la partie déjà montée sur le robot. Après avoir choisi la paire de doigt pour la première manipulation, on les visse sur les supports de doigt.

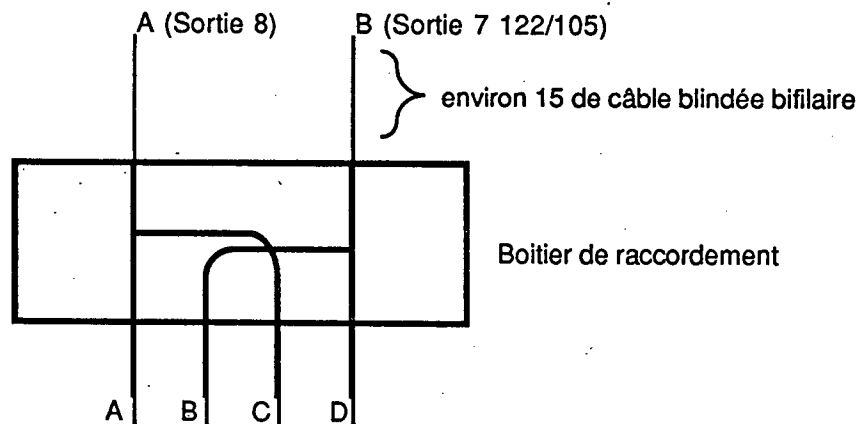
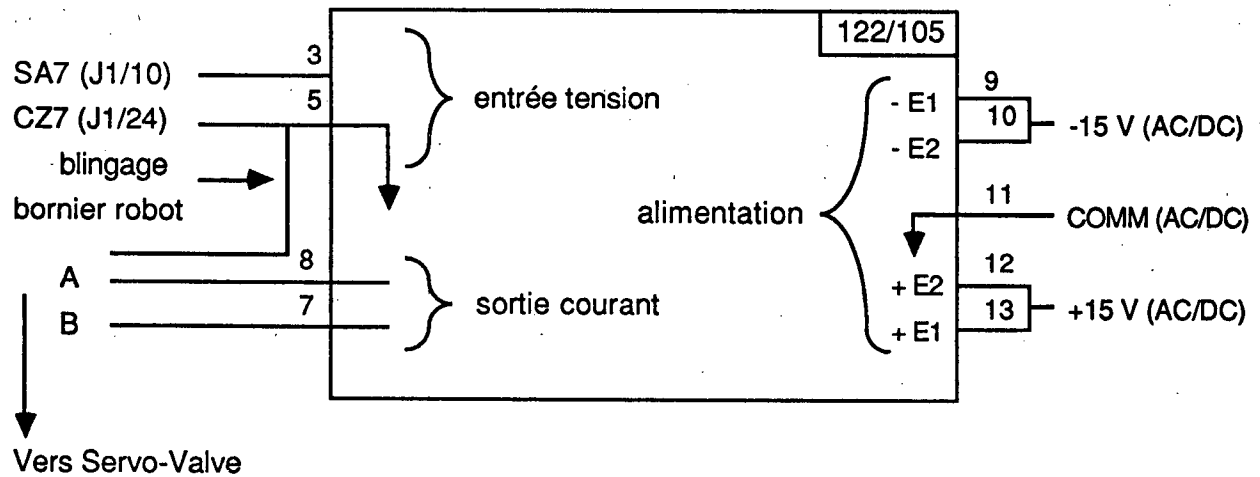
Ainsi il ne reste plus que les branchements à raccorder sur le moteur hydraulique et le codeur linéaire incrémental.

V - INSTALLATION SUR LE ROBOT V80

V.1 - Câblage électrique de la servo-valve

La carte convertisseur tension/courant est câblée de la manière suivante (carte dans la baie de commande).

Connecteur interface J1

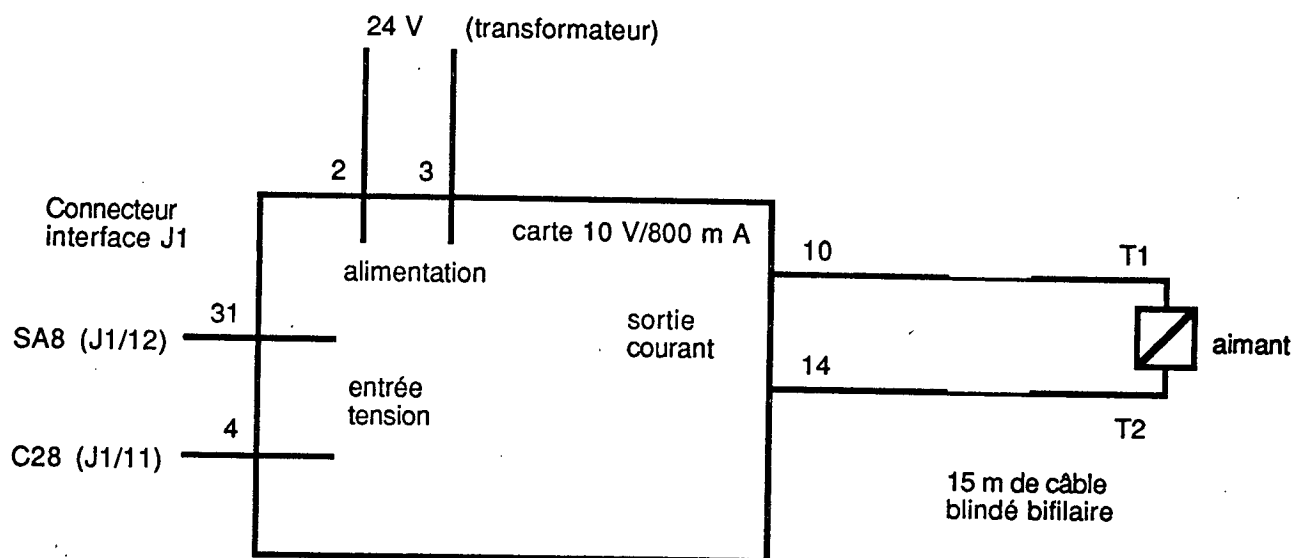


Remarques :

- Pour avoir une commande proportionnelle uniquement on enlève C1 sur la carte 122/105.
- Au niveau de la servo-valve, un branchement parallèle est choisi (résistance globale 50).

V.2 - Câblage électronique du régulateur de pression

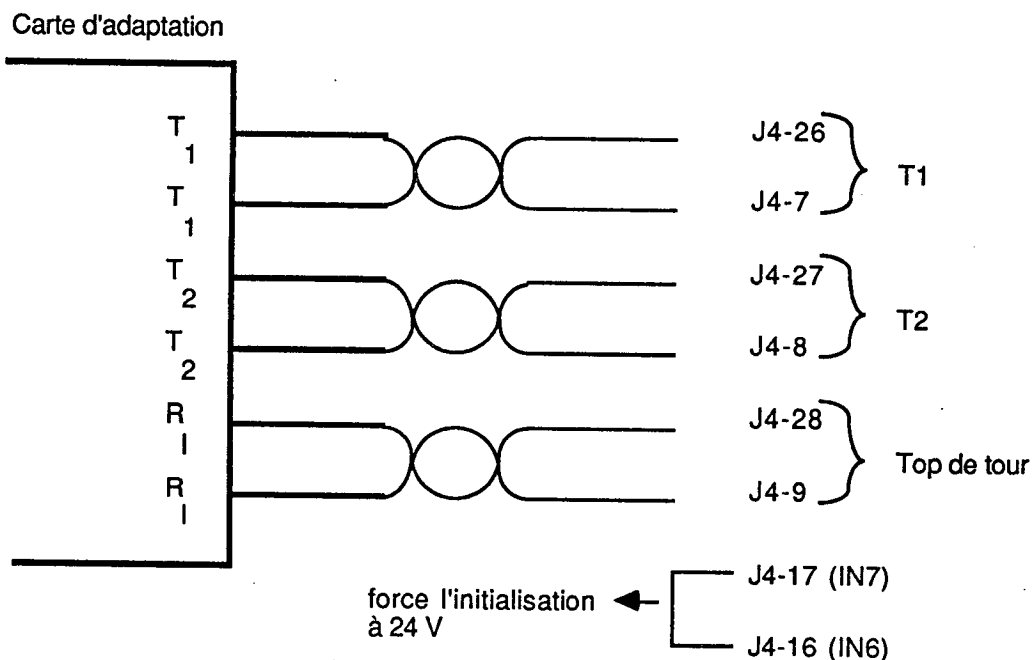
La carte permettant de convertir une tension 0-10 V, en un courant 0-800 m A est placée dans la baie et câblée de la manière suivante :



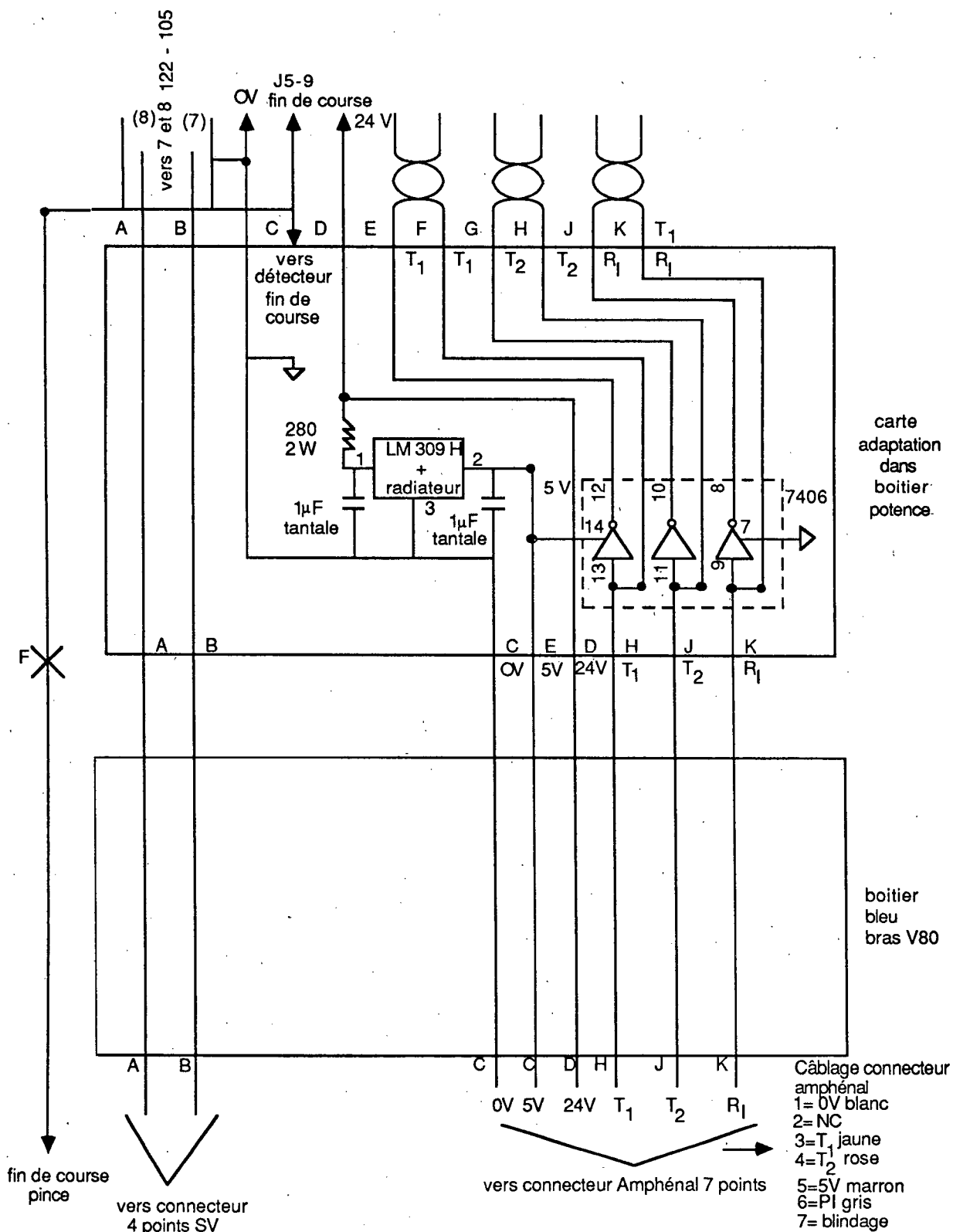
V.3 - Câblage électrique du capteur de position

Le capteur ne générant pas les signaux opposés, il a fallu réaliser une plaque intermédiaire placée dans la potence arrivée du V80 pour recréer les signaux manquants.

Son câblage est le suivant :



Dans la baie, les branchements sont les suivants :



V.4 - Programmation

Un régulateur proportionnel pour l'asservissement en position des doigts a été intégré au programme 87-SUBV80 . PGASPO.SA.

Les adresses sont les suivantes :

\$FFFF0C : position (valeur capteur)

\$FFFF2C : commande de la pince

\$FFFF2E : commande du régulateur de pression.

Accès par LM : 32 param pour commander l'ouverture

 33 param pour commander le régulateur

VI - NOTICE DE MAINTENANCE DE LA PINCE

- Régulièrement, vérifier le réglage des crémaillères et pignon afin d'avoir le jeu minimum. Des cales de réglage pourront être ajoutées derrière les crémaillères en cas d'usure importante.

- Ajouter de l'huile fine dans les douilles à billes ainsi qu'au niveau de l'engrèvement pignon-crémaillère.

- Vérifier le bon fonctionnement du moteur et l'entretenir régulièrement.

- Eviter tout choc brusque de la pince avec d'autres objets car il pourrait y avoir un endommagement rapide de cette dernière. Le codeur linéaire se trouvant à l'extérieur de la pince, il est le plus exposé aux chocs tout en étant un des objets les plus fragile.

- Ne jamais démonter le sous-ensemble bâti inférieur 15 comprenant les joues latérales gauche et droite 31 et les barres de raideur (raidisseurs 27) car le positionnement de la pince par rapport au robot ne serait plus le même.

- Eviter de démonter les axes et les supports de doigts. S'il y a besoin, dévisser d'abord les crémaillères puis faire sortir les axes de leur logement au maillet. Faire attention aussi aux douilles des petits axes car elles ne sont pas fixées sur les supports de doigts. Ne pas oublier de dévisser les vis d'arrêt avant de déboîter les axes.

VII.2 - Composant magasin et commerce

| N° | Désignation | Nb | Matière | Observation |
|----|-------------------------------|----|---------|----------------------|
| 5 | Vis CHC M 8-26 | 4 | | |
| 6 | Vis CHC M 6-18 | 6 | | |
| 7 | Ecrou H M10 peu épais | 8 | | |
| 8 | Vis M10 sans tête à bout plat | 8 | | |
| 9 | Arbres O/25 l = 275 mm | 2 | | SféraX |
| 10 | Douilles à billes 25 38 | 4 | | SféraX |
| 12 | Crémaillères m = 2 L = 120 | G | | |
| 13 | Arbres O/17 L = 270 | 2 | | SféraX |
| 14 | Douilles à billes 17 28 | 4 | | SféraX |
| 16 | Vis H M 8-30 | 1 | | + rondelles c = 8 mm |
| 17 | Vis CHC M 8-38 | 10 | | |
| 18 | Crémaillères m = 2 L = 120 | D | | |
| 19 | Servo moteur hydraulique | 1 | | MOOG |
| 20 | Codeur linéaire incrémental | 1 | | Sopelem |
| 21 | Vis CHC M 4-18 | 4 | | |
| 22 | Vis H M 10-30 | 10 | | |
| 23 | Vis CHC M 5-30 | 8 | | |
| 24 | Circlips 40 175 | 4 | | |
| 25 | Vis CHC M 6-18 | 8 | | |
| 29 | Vis CHC M 4-15 | 12 | | |
| 32 | Vis CHC M 5-30 | 8 | | |

ANNEXES

- Servo-moteur MOOG
- Système incrémental de mesure de longueur MSA 665
- Roulements linéaires SFERAX
- Axes SFERAX
- Plan de l'axe plateau du Robot RENAULT
- Plans de la pince.

Imprimé en France

par

l'Institut National de Recherche en Informatique et en Automatique