



# Conditions d'ergodicité de l'anneau de Cambridge et de certaines de ses faces. Limites fluides

Jean-François Dantzer, Vincent Dumas

## ► To cite this version:

Jean-François Dantzer, Vincent Dumas. Conditions d'ergodicité de l'anneau de Cambridge et de certaines de ses faces. Limites fluides. [Rapport de recherche] RR-3320, INRIA. 1997. inria-00073369

**HAL Id: inria-00073369**

**<https://hal.inria.fr/inria-00073369>**

Submitted on 24 May 2006

**HAL** is a multi-disciplinary open access archive for the deposit and dissemination of scientific research documents, whether they are published or not. The documents may come from teaching and research institutions in France or abroad, or from public or private research centers.

L'archive ouverte pluridisciplinaire **HAL**, est destinée au dépôt et à la diffusion de documents scientifiques de niveau recherche, publiés ou non, émanant des établissements d'enseignement et de recherche français ou étrangers, des laboratoires publics ou privés.



INSTITUT NATIONAL DE RECHERCHE EN INFORMATIQUE ET EN AUTOMATIQUE

*Conditions d'ergodicité de l'anneau de  
Cambridge et de certaines de ses faces. Limites  
fluides.*

Jean-Francois Dantzer-Vincent Dumas

**No 3320**

4 décembre 1997

\_\_\_\_\_ THÈME 2 \_\_\_\_\_

 *rapport  
de recherche*





## Conditions d'ergodicité de l'anneau de Cambridge et de certaines de ses faces. Limites fluides.

Jean-Francois Dantzer-Vincent Dumas

Thème 2 — Génie logiciel  
et calcul symbolique  
Projet Algo

Rapport de recherche n 3320 — 4 décembre 1997 — 24 pages

**Résumé :** Dans cet article, on étudie les conditions d'ergodicité d'un modèle défini par un anneau de Cambridge en utilisant la méthode des limites fluides. On se place dans le cas où les taux d'arrivées des messages pour chacune des des files d'attente sont identiques. Les limites fluides sont obtenues comme limites de processus stochastiques construits à partir de modèles saturés. On peut ainsi définir une modélisation macroscopique et obtenir de façon simplifiée les équations régissant la dynamique établie par l'anneau. On examine, enfin pour certains modèles ergodiques, le comportement des différentes files d'attente lors du retour à l'équilibre .

**Mots-clé :** ergodicité, limites fluides, fonction de Lyapounov

*(Abstract: pto)*

## **Ergodic conditions of the Cambridge ring and some of its faces. Fluid limits.**

**Abstract:** In this paper, ergodicity conditions for a Cambridge ring model are studied. We use the fluid limits method. We assume, for any queue, the arrivals streams rate are identical. Fluid limits are obtained like stochastic process limits built with saturated models. So, we can define a macroscopic model and simplify the equations governed by the ring dynamic. Then, we examine for some ergodic models, the behavior of each queue during the back of the equilibrium.

**Key-words:** ergodicity, fluid limits, Lyapounov functions

## 1 Introduction

L'anneau de Cambridge est composé de  $N$  files d'attente numérotées de 1 à  $N$  réparties autour d'un réseau circulaire composé de  $N$  cellules également numérotées de 1 à  $N$ . Chaque file d'attente a accès à une cellule. Ce réseau circulaire tourne, toujours dans le même sens, en temps discret. De ce fait, lorsque à un instant donné, une file est face à la cellule  $k$ , elle est à l'instant suivant face à la cellule  $(k - 1)$  ou face à la cellule  $N$  si  $k = 1$ . Les files d'attente contiennent des messages. Le but de ce réseau est de transporter les messages de leur file d'attente initiale vers leur file d'arrivée. Entre deux unités de temps, l'ordre des opérations est le suivant :

1. Tandis que l'anneau tourne d'un cran, les files d'attente reçoivent de nouveaux messages.
2. Les messages ayant atteint leur destination, libèrent leur cellule et quittent le réseau définitivement.
3. Toute file d'attente non vide place un message dans la cellule qui lui est accessible, si celle-ci est libre. Une cellule ne peut transporter qu'un seul message à la fois.

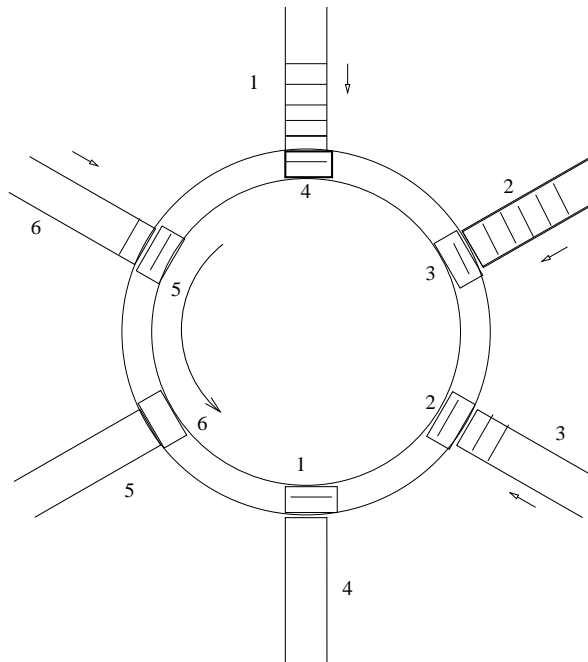


FIG. 1 – Anneau de Cambridge

Si on peut considérer que chaque cellule agit comme un serveur classique, le modèle présenté ne ressemble pas à un système de  $N$  serveurs parallèles. En effet, on peut trouver au même

instant des cellules libres tandis que certains messages attendent dans des files chargées. Nous émettrons les hypothèses les suivantes :

Les variables aléatoires  $\delta_j(n)$  ( $j \in \{1, 2, \dots, N\}$  ;  $n \in \mathbb{N}$ ) indiquant le nombre de nouveaux messages arrivés à l'instant  $n$  vers la file  $j$  sont supposées indépendantes. Leurs moyennes peuvent varier suivant les files et on note  $E(\delta_j(n)) = \nu_j < +\infty$ .

Les variables indiquant une durée de séjour pour un message dans une cellule, sont indépendantes, identiquement distribuées et d'espérance finie. On note  $\sigma$ , une variable suivant cette loi.

On note enfin  $a_{j,k} = E \left[ \sum_{i=0}^{+\infty} \mathbf{1}_{\{\sigma > k - j + iN \geq 0\}} \right]$  le nombre moyen de passages devant la file  $k$  d'un message issu de la file  $j$ .

On pose  $X(n) = ((Q_k(n))_{1 \leq k \leq N}, (S_k(n))_{1 \leq k \leq N})$  où  $Q_k(n)$  indique à l'instant  $n$  la taille de la file  $k$  et  $S_k(n)$  indique au même instant le temps de séjour résiduel d'un client éventuel installé dans la cellule  $k$ . Le temps résiduel est supposé nul si la cellule est vide.

$X = (X(n))_{n \in \mathbb{N}}$  forme ainsi une chaîne de Markov discrète sur l'espace d'état  $E = \mathbb{N}^N \times \mathbb{N}^N$ . On munit  $E$  de la norme  $L^1$ .

Dans la première partie de cet article, nous étudions les conditions de stabilité de l'anneau c'est à dire pour le modèle l'assurance d'un retour à l'équilibre quelle que soit la situation initiale. Ceci correspond pour la chaîne  $X$ , à une chaîne de Markov ergodique. Nous montrons que cette propriété est réalisée si :

$$\max_{k \in \{1, 2, \dots, N\}} \left( \sum_{j=1}^N a_{j,k} \nu_j \right) < 1, \quad (1)$$

Inversement, le modèle est instable si nous avons en permanence un régime transitoire. Dans ce cas, la taille globale des files d'attente aura tendance à croître indéfiniment et  $P(\lim_{n \rightarrow +\infty} |X(n)| = +\infty) > 0$ . Cette situation correspond à une chaîne de Markov transiente. Nous montrons qu'elle se réalise si :

$$\max_{k \in \{1, 2, \dots, N\}} \left( \sum_{j=1}^N a_{j,k} \nu_j \right) > 1,$$

Remarquons que lorsque les intensités d'arrivées des messages,  $\nu_k$  sont égales, la condition (1) devient  $E(\delta)E(\sigma) < 1$ , les conditions de stabilité sont alors identiques à celle d'un réseau de  $N$  serveurs parallèles. Nous construirons ensuite un autre modèle appelé modèle de files saturées. Son but est d'étudier le mécanisme du retour à l'équilibre d'un modèle d'anneau de Cambridge stable. Il est ainsi défini :

l'hypothèse (1) est vérifiée et nous nous plaçons dans le cas particulier où les intensités d'arrivée  $\nu_j$  sont égales,

$\Theta$  une partie non vide de  $\{1, 2, \dots, N\}$  appelé face de l'anneau,

On suppose que pour tout  $k$  appartenant à  $\Theta$ , la file d'attente  $k$  est de taille infinie.

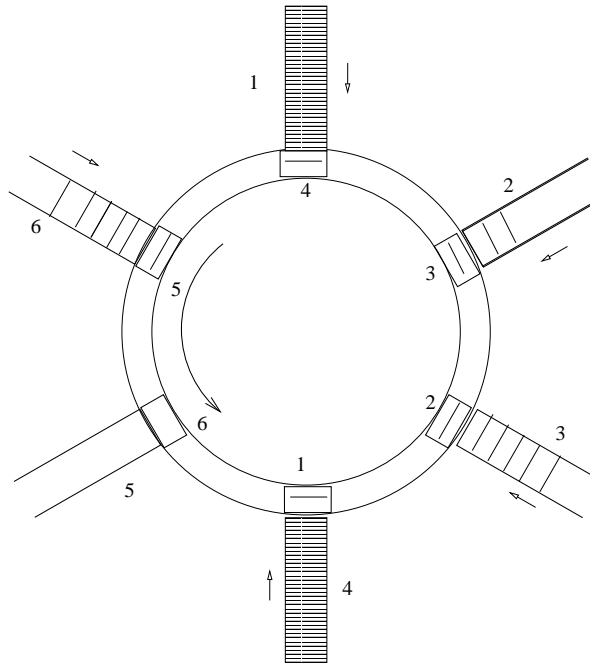


FIG. 2 – Exemple :  $N = 6$ ,  $\Theta = \{1, 4\}$

Nous étudions la stabilité du système formé par les files n'appartenant pas à  $\Theta$  et par toutes les cellules. On note  $X^\Theta(n) = ((Q_k(n))_{k \notin \Theta}; (S_k(n))_{k \in \{1, 2, \dots, N\}})$  où  $Q_k(n)$  indique à l'instant  $n$  la taille de la file  $k$  ( $k \notin \Theta$ ) et  $S_k(n)$  indique au même instant le temps résiduel de séjour pour l'éventuel client installé dans la cellule  $k$ .  $X^\Theta(n)$  forme ainsi une chaîne de Markov sur l'espace d'état  $E^\Theta = \mathbb{N}^{(2N - |\Theta|)}$ . L'ergodicité de cette chaîne dépend essentiellement des valeurs composant le support de la loi de  $\sigma$ , variable indiquant le temps de trajet d'un message. Prenons l'exemple illustré par la figure 2. Dans le cas où ce support ne contient que des multiples de trois, à partir d'un certain temps, seuls les messages des files 1 et 4 pourront être transportés et les messages appartenant aux files 2, 3, 5 et 6 resteront en attente. Ce système est instable. Ceci se traduit, pour l'anneau de Cambridge décrit précédemment et illustré par la figure 1, par le fait que si, à un instant donné, les files 1 et 4 sont très chargées, elles vont en se vidant, recharger les autres files et créer un déséquilibre temporaire sur l'anneau. Une étude complète des chaînes  $X^\Theta$  permettrait, pour un anneau de Cambridge stable, de connaître ses perturbations passagères avant retour à l'équilibre. Nous obtenons dans la proposition (4.5) une condition suffisante pour que, le système défini par



$\Theta$ , soit stable. Cette condition me semble nécessaire, mais aucune preuve n'a été apportée. On remarquera que cette condition est en particulier vérifiée si le nombre 1 appartient au support, c'est à dire  $P(\sigma = 1) > 0$ .

Pour nous permettre de démontrer les résultats d'ergodicité indiqués, nous définissons les limites fluides introduites par Rybko et Stolyar [7], puis par Dai [3]. Elles ont l'avantage de décrire le modèle sous forme macroscopique et permettent ainsi d'écrire de façon simplifiée, propositions 2.2 et 4.1, les équations régissant la dynamique établie sur l'anneau. Les limites fluides, utilisées pour cet article, sont des valeurs d'adhérences de processus :

$$\frac{f(x_n, |x_n|t)}{|x_n|}, \quad t \in \mathbb{R}_+$$

définis sur l'espace des fonctions continues par morceaux muni de la topologie de Skorohod tel que,  $\lim_{n \rightarrow +\infty} |x_n| = +\infty$ ,  $|x_n|$  indiquant l'état initial. Nous remarquons que ces suites de processus sont obtenues en considérant des états initiaux de plus en plus grands, en effectuant des changements d'échelle en temps et en espace.

Dans la section 2, nous définissons les modèles fluides et donnons certaines propriétés des limites déterminées par le modèle fluide de l'anneau. Dans la section 3, nous formulons les conditions de stabilité (proposition 3.2). Enfin dans la section 4, nous examinons le modèle de files saturées.

Les conditions ont déjà été établies par Coffman et al. [2] dans le cas où les variables indiquant à chaque étape et pour chaque file d'attente le nombre de nouveaux messages sont i.i.d. et les variables indiquant le temps de séjour d'un message à l'intérieur d'une cellule sont i.i.d. et suivent une loi géométrique. Coffman a de plus établi sous ces hypothèses, un résultat asymptotique sur la taille des files d'attente.

## 2 Limite fluide

On note  $D_{\mathbb{R}^K}([0, +\infty[)$ , l'espace des fonctions définies sur  $\mathbb{R}^+$  à valeurs dans  $\mathbb{R}^K$ , continues à droite et ayant une limite à gauche muni de la topologie de Skorohod (voir [4] ch. 3 par. 5). Soit  $x$ , un élément fixé de  $\mathbb{E}$ , indiquant l'état initial.

On définit dans  $D_{\mathbb{R}^N}([0, +\infty[)$  les éléments  $(Q(x, t))(D(x, t))$  et  $(V(x, t))$  dont les coordonnées sont déterminées par :

- $Q_k(x, t)$  la taille de la file  $k$  à l'instant  $t$ .
- $D_k(x, t)$  le nombre de départs de la file  $k$  entre les instants 0 et  $t$ ; ( $D_k(x, 0) = 0$ ).
- $V_k(x, t)$  le nombre de fois entre 0 et  $t$  où une cellule vide s'est présentée devant la file  $k$  elle-même vide; ( $V_k(x, 0) = 0$ ).

On définit dans  $D_{\mathbb{R}^{N^2}}([0, +\infty[)$  l'élément  $(B(x, t))$  avec :

- $B_{j,k}(x, t)$  totalise entre les instants 0 et  $t$ , le nombre de passages face à la file  $k$ , de messages issus de la file  $j$  dont le service a débuté à un instant  $t_0 > 0$ ; ( $B_{j,k}(x, 0) = 0$ ).

Remarque: Un départ de la file  $k$  est également considéré comme un passage devant cette file. Donc  $D_k(x, t) \leq B_{k,k}(x, t)$ . Si  $P(\sigma \leq N) = 1$ , nous avons égalité.

On définit enfin dans  $\mathbb{R}^N$  le vecteur  $R(x)$  avec :

- $R_k(x)$  indique à l'instant  $t = 0$ , le nombre de passages restant à effectuer devant la file  $k$  des seuls messages déjà installés dans les cellules à cet instant.

**Définition 2.1** Pour toute fonction vectorielle  $f(x, t)$ , définie sur  $(E - \{\vec{0}\}) \times \mathbb{R}^+$ , on définit sur  $\mathbb{R}^+$  la fonction

$$f^x(t) = \frac{f(x, |x|t)}{|x|}.$$

**Proposition 2.2** Si  $(x_n)$  est une suite d'éléments de  $E$ , telle que  $|x_n|$  tende vers  $+\infty$ , il existe une sous-suite  $(x_{\phi(n)})$  et une variable  $(\bar{Q}, \bar{D}, \bar{B}, \bar{V})$  telles que,

$$(Q^{x_{\phi(n)}}, D^{x_{\phi(n)}}, B^{x_{\phi(n)}}, V^{x_{\phi(n)}}) \xrightarrow{L} (\bar{Q}, \bar{D}, \bar{B}, \bar{V}). \quad (2)$$

On appelle limite fluide toute limite ainsi obtenue.

Presque sûrement pour tout  $k$  et  $j$  compris entre 1 et  $N$ ,

les processus  $\bar{D}_k$ ,  $\bar{B}_{j,k}$  et  $\bar{V}_k$  sont croissants et lipschitziens de rapport 1. (3)

$$\forall t \geq 0, \quad \bar{Q}_k(t) = \bar{Q}_k(0) + \nu_k t - \bar{D}_k(t), \quad (4)$$

$$\forall t \geq 1, \quad t = \bar{V}_k(t) + \sum_{j=1}^N \bar{B}_{j,k}(t) + r_k, \quad (5)$$

$$\forall t \geq 0, \quad \bar{V}_k(t + \bar{Q}_k(t)) = \bar{V}_k(t), \quad (6)$$

$$\forall t \geq 0, \quad \bar{B}_{j,k}(t) = a_{j,k} \bar{D}_j(t), \quad (7)$$

où  $(r_k)_{1 \leq k \leq N}$  est la limite de  $(R_k^{\phi(n)})_{1 \leq k \leq N}$  et  $a_{j,k} = E \left[ \sum_{i=0}^{+\infty} 1_{\{\sigma > k - j + iN \geq 0\}} \right]$  le nombre moyen de passages devant la file  $k$  d'un message issu de la file  $j$ .

Remarque : Les résultats de cette proposition nous permettent d'affirmer que presque sûrement, les processus définis sont dérivables presque partout.

**Démonstration :**

$(D^{x_n}, B^{x_n}, V^{x_n})$  sont des éléments de  $D_{\mathbb{R}^{N^2+2N}}([0, +\infty[)$ , vérifiant :

$$P((D^{x_n}, B^{x_n}, V^{x_n}) \in \Gamma) = 1,$$

où

$$\Gamma = \bigcup_{n=0}^{+\infty} \Gamma_n,$$

$\Gamma_n$  étant l'ensemble des fonctions nulles pour  $t = 0$  et dont les coordonnées sont des fonctions constantes par morceaux, n'effectuant éventuellement que des sauts de  $\frac{1}{|x_n|}$  aux instants  $\frac{k}{|x_n|}$  ( $k \in \mathbb{N}^*$ ).

$\Gamma$  est relativement compact car il vérifie pour tout réel positif  $T$  les deux hypothèses suivantes (voir [4] ch 3 th 6.3.) :

$$\forall f \in \Gamma, \quad f(T) \in [0, T]^{N^2+2N}$$

et

$$\limsup_{\delta \rightarrow 0} \sup_{f \in \Gamma} \omega'(f, \delta, T) = 0,$$

où

$$\omega'(f, \delta, T) = \inf_{\{t_i\}} \max_i \sup_{s, t \in [t_{i-1}, t_i[} \|f(s) - f(t)\|,$$

les  $\{t_i\}$  engendrant des partitions de  $[0, T]$  de diamètre supérieur à  $\delta$ .

La suite  $(D^{x_n}, B^{x_n}, V^{x_n})$  est donc tendue. Il existe une sous-suite  $(D^{x_{\psi(n)}}, B^{x_{\psi(n)}}, V^{x_{\psi(n)}})$  convergeant en loi dans l'espace  $D_{\mathbb{R}^{N^2+2N}}([0, +\infty[)$  vers  $(\bar{D}, \bar{B}, \bar{V})$ . La taille maximale des sauts du processus  $(D^{x_{\psi(n)}}, B^{x_{\psi(n)}}, V^{x_{\psi(n)}})$  tendant vers 0 lorsque  $n$  tend vers  $+\infty$ ,  $(\bar{D}, \bar{B}, \bar{V})$  est p.s. continue (voir [4] ch 3 th 10.2.). En remarquant que la suite  $(Q^{x_{\psi(n)}}(0), R^{x_{\psi(n)}})$  est relativement compacte, on peut en extraire une sous-suite convergente  $(Q^{x_{\phi(n)}}(0), R^{x_{\phi(n)}})$  vers un vecteur  $((q_0)_i, (r)_k)_{1 \leq i, k \leq N}$ .

Pour tout  $k$  et tout  $t$ , nous avons :

$$Q_k^{x_{\phi(n)}}(t) = Q_k^{x_{\phi(n)}}(0) + \frac{\sum_{n=1}^{\lfloor |x_{\phi(n)}|t \rfloor} \delta_k(n)}{|x_{\phi(n)}|} - D_k^{x_{\phi(n)}}(t),$$

où les variables  $\delta_k(n)$  indiquant le nombre de messages arrivant vers la file  $k$  à l'instant  $n$ , sont indépendantes de même loi et d'espérance  $\nu_k$ .

La suite  $\frac{\sum_{n=1}^{\lfloor |x_{\phi(n)}|t \rfloor} \delta_k(n)}{|x_{\phi(n)}|}$  converge, d'après la loi forte des grands nombres, presque sûrement vers  $\nu_k t$ .

On définit  $\bar{Q}(t)$  par :

$$\forall k \in \{1, 2, \dots, N\}, \quad \bar{Q}_k(t) = (q_0)_k + \nu_k t - \bar{D}_k(t).$$

Ceci prouve (2) et (4).

Pour (5), remarquons que si  $x$  élément de  $E$  indique l'état initial, tous les messages présents dans les cellules à l'instant  $t = 0$ , sont sortis du système à l'instant  $|x|$  et à fortiori à l'instant  $t|x|$  si  $t \geq 1$ .

Soit  $t_0 \geq 1$  fixé. La situation face à la file  $k$  se décompose entre 0 et  $|x_{\phi(n)}|t_0$  entre les instants où la cellule face à cette file est vide et les instants d'occupation soit par des messages ayant débuté leur service à  $t > 0$  soit par des messages déjà installés dans une cellule à l'instant initial :

$$\forall k \in \{1, 2, \dots, N\}, \quad t_0 \leq V_k^{x_{\phi(n)}}(t_0) + \sum_{j=1}^N B_{j,k}^{x_{\phi(n)}}(t_0) + R_k^{x_{\phi(n)}} \leq t_0 + \frac{1}{|x_{\phi(n)}|}.$$

En passant à la limite, on obtient :

$$t_0 = \bar{V}_k(t_0) + \sum_{j=1}^N \bar{B}_{j,k}(t_0) + r_k, \quad p.s.,$$

par conséquent :

$$\forall t \in Q \cap [1, +\infty[, \quad \forall k \in \{1, 2, \dots, N\}, \quad t = \bar{V}_k(t) + \sum_{j=1}^N \bar{B}_{j,k}(t) + r_k, \quad p.s.$$

et par continuité :

$$\forall t \geq 1, \quad \forall k \in \{1, 2, \dots, N\}, \quad t = \bar{V}_k(t) + \sum_{j=1}^N \bar{B}_{j,k}(t) + r_k, \quad p.s..$$

Pour (6) et pour (3), on utilise le même type de raisonnement que précédemment en remarquant que pour tout  $t$  puis tout  $s$  fixés :

$$\forall k \in \{1, 2, \dots, N\}, \quad V_k^{x_{\phi(n)}}(t + Q_k^{x_{\phi(n)}}(t)) = V_k^{x_{\phi(n)}}(t), \quad p.s.,$$

$$\forall k \in \{1, 2, \dots, N\}, \quad \forall t > s \geq 0, \quad 0 \leq D^{x_{\phi(n)}}(t) - D^{x_{\phi(n)}}(s) \leq t - s + \frac{1}{|x_{\phi(n)}|}, \quad p.s.,$$

$B_{j,k}^x$  et  $V_k^x$  vérifient également cette dernière propriété.

Pour démontrer (7) fixons un réel  $t_0$  et établissons que :

$$P[\{\bar{D}_j(t_0) > 0\} \cap \{\bar{B}_{j,k}(t_0) \neq a_{j,k} \bar{D}_j(t_0)\}] = 0.$$

Pour cela, il suffit de montrer que :  $\forall b > a > 0, \quad \forall \varepsilon > 0$

$$P[\{(|\bar{B}_{j,k}(t_0) - a_{j,k} \bar{D}_j(t_0)| > \varepsilon b)\} \cap \{a < \bar{D}_j(t_0) < b\}] = 0. \quad (8)$$

On note  $Z_{j,k}(i)$  la variable indiquant le nombre de passages prévus devant la file  $k$  pour le  $i^{eme}$  message issu de la file  $j$ . En utilisant, pour un ouvert, la convergence en loi :

$$\begin{aligned} & P[\{|\bar{B}_{j,k}(t_0) - a_{j,k} \bar{D}_j(t_0)| > \varepsilon b\} \cap \{a < \bar{D}_j(t_0) < b\}] \\ & \leq \lim P[\{(|B_{j,k}^{x_{\phi(n)}}(t_0) - a_{j,k} D_j^{x_{\phi(n)}}(t_0)| > \varepsilon b)\} \cap \{a < D_j^{x_{\phi(n)}}(t_0) < b\}] \\ & \leq \lim P\left[\left\{\left|\frac{\sum_{i=1}^{D_j(x_{\phi(n)}, |x_{\phi(n)}| t_0)} Z_{j,k}(i)}{|x_{\phi(n)}|} - a_{j,k} D_j^{x_{\phi(n)}}(t_0)\right| > \frac{\varepsilon b}{2}\right\} \cap \{a < D_j^{x_{\phi(n)}}(t_0) < b\}\right] \\ & \quad + \lim P\left[\left\{\left|\frac{\sum_{i=1}^{D_j(x_{\phi(n)}, |x_{\phi(n)}| t_0)} Z_{j,k}(i)}{|x_{\phi(n)}|} - B_{j,k}^{x_{\phi(n)}}(t_0)\right| > \frac{\varepsilon b}{2}\right\}\right] \end{aligned}$$

$$\begin{aligned} &\leq \lim P\left\{\left|\frac{\sum_{i=1}^{D_j(x_{\phi(n)}, |x_{\phi(n)}|t_0)} Z_{j,k}(i)}{D_j(x_{\phi(n)}, |x_{\phi(n)}|t_0)} - a_{j,k}\right| > \frac{\varepsilon}{2}\right\} \cap \{D_j(x_{\phi(n)}, |x_{\phi(n)}|t_0) > a|x_{\phi(n)}|\} \\ &+ \lim P\left\{\left|\frac{\sum_{i=1}^{D_j(x_{\phi(n)}, |x_{\phi(n)}|t_0)} Z_{j,k}(i) - B_{j,k}(x_{\phi(n)}, |x_{\phi(n)}|t_0)}{|x_{\phi(n)}|} \right| > \frac{\varepsilon b}{2}\right\}. \end{aligned}$$

Les deux termes de cette somme sont nuls. En effet pour le premier, il suffit d'appliquer la loi faible des grands nombres et pour le second on a :

$$0 \leq \sum_{i=1}^{D_j(x_{\phi(n)}, |x_{\phi(n)}|t_0)} Z_{j,k}(i) - B_{j,k}(x_{\phi(n)}, |x_{\phi(n)}|t_0) \leq \sum_{i=1}^N \sigma_i(x_{\phi(n)}, |x_{\phi(n)}|t_0),$$

où la variable  $\sigma_i(t_0)$  finie *p.s.* indique le temps de séjour demandé par le message installé dans la cellule  $i$  à l'instant  $t_0$ . ce qui montre (8).

Pour terminer, montrons que :

$$P(\{\bar{D}_j(t_0) = 0\} \cap \{\bar{B}_{j,k}(t_0) \neq 0\}) = 0.$$

En effet, pour tout  $\varepsilon$  :

$$\begin{aligned} P(\{\bar{D}_j(t_0) < \varepsilon\} \cap \{\bar{B}_{j,k}(t_0) > 2a_{j,k}\varepsilon\}) &\leq \lim P(\{D_j^{x_{\phi(n)}}(t_0) < \varepsilon\} \cap \{B_{j,k}^{x_{\phi(n)}}(t_0) > 2a_{j,k}\varepsilon\}) \\ &\leq \lim P(\{\sum_{i=1}^{[\varepsilon|x_{\phi(n)}|]} Z_{j,k}(i) > 2a_{j,k}\varepsilon|x_{\phi(n)}|\}) = 0. \end{aligned}$$

En conclusion :

$$\bar{B}_{j,k}(t_0) = a_{j,k}\bar{D}_j(t_0), \quad p.s..$$

Comme précédemment, on peut prolonger presque sûrement cette propriété pour  $t \in Q \cap R^+$  puis  $t \in R^+$ . Ce qui prouve (7).  $\spadesuit$

D'après la proposition 2.2, Les processus  $\bar{D}$ ,  $\bar{B}$ ,  $\bar{V}$  et  $\bar{Q}$  sont dérivables presque partout, presque sûrement. Soit  $t > 1$  un point de dérivabilité commun.

On définit  $\Lambda$  partie de  $\{1, 2, \dots, N\}$ , dépendante de  $t$ , par :

$$\Lambda = \{k \in \{1, 2, \dots, N\} / \bar{Q}_k(t) > 0\}.$$

### Proposition 2.3

$$\forall k \in \Lambda, \quad \sum_{j \in \Lambda} a_{j,k} \dot{\bar{Q}}_j(t) = \sum_{j=1}^N a_{j,k} \nu_j - 1.$$

**Démonstration :**

D'après (5) et (7), on obtient :

$$1 = \dot{\bar{V}}_k(t) + \sum_{j=1}^N a_{j,k} \dot{\bar{D}}_j(t).$$

D'après (6),  $\dot{\bar{V}}_k(t) = 0$ . On conclut à l'aide de (4) en notant que  $\bar{Q}_j$  étant une fonction positive,  $\bar{Q}_j(t) = 0$  implique  $\dot{\bar{Q}}_j(t) = 0$ . ♠

**Proposition 2.4** *Si*

$$\max_{k \in \{1, 2, \dots, N\}} \left( \sum_{j=1}^N a_{j,k} \nu_j \right) < 1,$$

*il existe un réel  $T_0$  tel que*

$$\forall T \geq T_0, \quad \bar{Q}(T) = \vec{0}_N, \quad p.s..$$

*Remarque : Le réel  $T_0$  est indépendant de la suite  $(x_n)$  permettant de définir la limite fluide.*

**Démonstration :**

Soit  $d$  le cardinal de  $\Lambda$ .

On considère :

- $A^\Lambda$  la matrice d'ordre  $d$  formée par les seuls éléments  $(a_{r,s})$  avec  $((r, s) \in \Lambda^2)$ ,
- le vecteur  $\dot{\bar{Q}}^\Lambda$  de  $\mathbb{R}^d$  de coordonnées  $\dot{\bar{Q}}_r(t)$  ( $r \in \Lambda$ ),
- le vecteur  $\theta^\Lambda$  de  $\mathbb{R}^d$  de coordonnées  $(\sum_{j=1}^N a_{j,r} \nu_j - 1)$  ( $r \in \Lambda$ ).

D'après la proposition 2.3, nous avons

$${}^t A^\Lambda \cdot \dot{\bar{Q}}^\Lambda = \theta^\Lambda.$$

Il suffit alors de montrer que l'on peut associer à tout  $\Lambda$  un vecteur  $\vec{u}^\Lambda$  de coordonnées positives vérifiant :

$$A^\Lambda \cdot \vec{u}^\Lambda = \vec{e}.$$

Sous cette hypothèse,

$${}^t \vec{u}^\Lambda \cdot \theta^\Lambda = {}^t \vec{u}^\Lambda \cdot {}^t A^\Lambda \cdot \dot{\bar{Q}}^\Lambda = \sum_{k \in \Lambda} \dot{\bar{Q}}_k(t) = \sum_{k=1}^N \dot{\bar{Q}}_k(t).$$

Le terme de gauche est strictement négatif noté  $-\varepsilon^\Lambda$ . Soit  $\varepsilon$ , le réel strictement positif défini par

$$\varepsilon = \min\{\varepsilon^\Lambda / \Lambda \subset \{1, 2, \dots, N\}\}.$$

La variable  $\sum_{k=1}^N \bar{Q}_k(t)$  vérifie :

- $\sum_{k=1}^N \bar{Q}_k(0) \leq 1$ ,
- est presque sûrement lipschitzienne de rapport  $N$  (d'après l'équation (4) et d'après l'hypothèse de la proposition qui impose  $\nu_k < 1$ ),
- en tout point régulier  $t$  supérieur à 1 tel que  $\sum_{k=1}^N \bar{Q}_k(t) > 0$ , la dérivée est inférieure à  $-\varepsilon$ .

Il existe donc  $T_0$ , tel que pour tout  $T$  supérieur à  $T_0$ ,  $\sum_{k=1}^N \bar{Q}_k(T) = 0$ .

Prouvons l'existence de  $\vec{u}^\Lambda$ .

Soit  $B$  la matrice d'ordre  $d$  de coefficients respectifs  $b_{r,s} = 1_{\{s=[r+1]\}}$ .

La matrice

$$(B - I)A^\Lambda + I$$

a pour coefficients :

$$\begin{aligned} a_{[r+1],s} - a_{r,s} &\geq 0, & \text{si } r \neq s, \\ a_{[r+1],r} + 1 - a_{r,r} &\geq 0. \end{aligned}$$

La somme des termes sur une colonne étant égale à :

$$\sum_{r=1}^d (a_{[r+1],s} - a_{r,s}) + 1 = 1,$$

cette matrice est la transposée d'une matrice stochastique  $P$ . D'où :

$$(B - I)A^\Lambda = {}^t(P - I).$$

Soit  $\vec{u}$  un vecteur dont les coordonnées représentent une mesure invariante d'une marche aléatoire de matrice de transition  $P$ . Le noyau de  $(B - I)$  étant la droite dirigée par  $\vec{e}$  :

$$A^\Lambda(\vec{u}) = \alpha \vec{e}.$$

Les coordonnées du vecteur  $\vec{u}$  sont positives, la matrice  $A^\Lambda$  est à coefficients positifs (strictement sur la diagonale), donc  $\alpha$  est strictement positif. Ce qui termine la preuve. ♠

### 3 Ergodicité de l'anneau de Cambridge

On note  $X(n)$ , l'état de l'anneau à l'instant  $n$ .  $(X(n))_{n \in \mathbb{N}}$  forme ainsi une chaîne de Markov sur l'espace d'état  $E$ . On notera  $(X(x, n))_{n \in \mathbb{N}}$ , si la chaîne est conditionnée par un état  $x$  à l'instant 0.

**Proposition 3.1** *Sous l'hypothèse de la proposition 2.4, pour tout  $\varepsilon > 0$ , il existe un entier  $T$  et un réel  $K > 0$  tel que si  $x$  élément de  $E$  vérifie  $|x| > K$  alors :*

$$E(|X(x, |x|T)|) \leq \varepsilon|x|.$$

**Démonstration :**

Soit  $T$  un entier supérieur à  $T_0$  défini dans la proposition 2.4. Il suffit de montrer que pour toute suite  $x_n$  de  $E$ , il existe une sous-suite  $x_{\phi(n)}$  vérifiant :

$$\lim_{n \rightarrow +\infty} \frac{E(|X(x_{\phi(n)}, |x_{\phi(n)}|T)|)}{|x_{\phi(n)}|} = 0.$$

Effectuons cette preuve en deux étapes en rappelant que,

$$|X| = \sum_{k=1}^N Q_k + \sum_{k=1}^N S_k.$$

D'après la proposition précédente, nous obtenons

$$\sum_{k=1}^N Q_k^{x_{\phi(n)}}(T) \xrightarrow{L} 0.$$

Or,

$$\sum_{k=1}^N Q_k^{x_{\phi(n)}}(T) \leq \sum_{k=1}^N Q_k^{x_{\phi(n)}}(0) + \frac{\sum_{n=1}^{\lfloor |x_{\phi(n)}|T \rfloor} \delta_k(n)}{|x_{\phi(n)}|T}.$$

La suite de droite converge p.s. vers  $\sum_{k=1}^N q_k + \nu_k T$  ainsi que la suite de ses espérances. Nous pouvons appliquer un théorème de convergence dominée voir [4] théorème 1.2. p 492 . Nous obtenons,

$$\lim_{n \rightarrow +\infty} E\left(\sum_{k=1}^N Q_k^{x_{\phi(n)}}(T)\right) = 0. \quad (9)$$

D'autre part, les variables  $S_k(T)$  vérifient

$$\sum_{k=1}^N \frac{S_k(x_{\phi(n)}, |x_{\phi(n)}|T)}{|x_{\phi(n)}|} = \sum_{j=1}^N \frac{\left[ \sum_{l=1}^{D_j(x_{\phi(n)}, |x_{\phi(n)}|T)} \sigma_{l,j} - \sum_{k=1}^N B_{j,k}(x_{\phi(n)}, |x_{\phi(n)}|T) \right]}{|x_{\phi(n)}|}$$



où  $\sigma_{l,j}$  est le service demandé par le  $l^{\text{ième}}$  message de la file  $j$ .

On montre (preuve identique à celle de (7) ) que la suite de droite tend en loi lorsque  $n$  tend vers l'infini vers :

$$\sum_{j=1}^N \left( E(\sigma) - \sum_{k=1}^N a_{j,k} \right) \overline{D}_j(T) = 0.$$

Cette suite est majorée par

$$\frac{\sum_{l=1}^{|x_{\phi(n)}|T} \sigma_{l,j}}{|x_{\phi(n)}|},$$

qui converge en loi et en espérance vers  $E(\sigma)$ , ce qui implique :

$$\lim_{n \rightarrow +\infty} E \left( \sum_{k=1}^N \frac{S_k(x_{\phi(n)}, |x_{\phi(n)}|T)}{|x_{\phi(n)}|} \right) = 0. \quad (10)$$

Les égalités (9) et (10) terminent la preuve. ♠

**Proposition 3.2** *Si*

$$\max_{k \in \{1,2,\dots,N\}} \left( \sum_{j=1}^N a_{j,k} \nu_j \right) < 1, \quad (11)$$

*la chaîne de Markov  $(X_n)$  est ergodique. Si*

$$\max_{k \in \{1,2,\dots,N\}} \left( \sum_{j=1}^N a_{j,k} \nu_j \right) > 1, \quad (12)$$

*alors la chaîne de Markov  $(X_n)$  est transiente.*

**Démonstration :**

Si (11) est vérifié, on a d'après la proposition 3.1, pour  $|x| > K$ ,

$$E(|X(x, |x|T)| - |x|) \leq -(1 - \varepsilon)|x|.$$

La fonction  $f : E \rightarrow \mathbb{R}^+$  définie par  $f(x) = |x|$  est une fonction de Lyapounov vérifiant les hypothèses de la proposition suivante démontrée dans le cours de D.E.A. de Philippe Robert [6].

**Proposition 3.3** *S'il existe une fonction  $f : E \rightarrow \mathbb{R}_+$  et  $T > 0$  tels que,*

$$\{x/f(x) \leq K\} \text{ est fini pour tout } K > 0$$

*et si*

$$L = \lim_{f(x) \rightarrow +\infty} \sup E_x \left( \frac{f(X_{[f(x)T]})}{f(x)} \right)$$

*vérifie  $l < 1$  alors la chaîne de Markov est ergodique.*

Ce qui termine la preuve.

D'autre part, si (12) est vérifié, il existe un élément  $k$  de  $\{1, 2, \dots, N\}$  vérifiant

$$\sum_{j=1}^N a_{j,k} \nu_j > 1.$$

On note  $S_k(n) = \sum_{j=1}^N S_{j,k}(n)$  le nombre d'occupations prévues, à l'instant  $n$ , face à la file  $k$  et demandées par les messages présents dans l'anneau en service ou en file d'attente. Nous pouvons écrire l'inégalité

$$S_k(n) \geq \sum_{j=1}^N \sum_{p=1}^{A_j(n)} Z_{j,k}(p) - n,$$

où  $Z_{j,k}(p)$  est le nombre d'occupation face à la file  $k$  demandé par le  $p^{ieme}$  message arrivé dans la file  $j$ . La variable de droite est la somme de  $n$  variables indépendantes, identiquement distribuées et d'espérance  $\sum_{j=1}^N a_{j,k} \nu_j - 1$ . Elle tend presque sûrement vers  $+\infty$  lorsque  $n$  tend vers  $+\infty$ . Donc :

$$P(\sup\{n/W_k(n) = 0\} = +\infty) = 0.$$

Ceci prouve la transience de la chaîne  $X(n)$ .



## 4 Modèle de files saturées

Nous supposons dans cette section que les variables  $\delta_j(n)$  ( $j \in \{1, 2, \dots, N\}$  ;  $n \in \mathbb{N}$ ) indiquant le nombre de messages arrivés à l'instant  $n$  vers la file  $j$  sont non seulement indépendantes, mais de plus identiquement distribuées et d'espérance commune notée  $\nu$ . Les variables temps de service, sont comme précédemment indépendantes, identiquement distribuées et d'espérance  $E(\sigma)$ . Nous supposons que :

$$E(\sigma)\nu < 1,$$

ce qui indique que la chaîne de Markov définie dans la section précédente sur l'anneau est ergodique.

On considère un ensemble non vide  $\Theta$  appelé face, strictement inclus dans  $\{1, 2, \dots, N\}$ .

On suppose

$$\forall k \in \Theta, \quad \forall t \geq 0, \quad Q_k(t) = +\infty.$$

On rappelle que  $X^\Theta(n) = ((Q_i(n))_{i \notin \Theta} ; (S_k(n))_{k \in \{1, 2, \dots, N\}})$ , où  $Q_i(n)$  indique la taille de la file  $i$  ( $i \notin \Theta$ ) à l'instant  $n$  et  $S_k(n)$  indique le temps résiduel de séjour, à l'instant  $n$ , pour l'éventuel message installé dans la cellule  $k$ .  $X^\Theta(n)$  est ainsi une chaîne de Markov, définie sur  $E^\Theta = \mathbb{N}^{(2^N - |\Theta|)}$ . Nous dirons que la face  $\Theta$  est ergodique si la chaîne  $(X^\Theta(n))$  est ergodique. On considère de nouveau les variables définies au début de la section 2. Seul

$(Q_k(x, t))$  n'est défini que pour  $k \notin \Theta$ .

Il est évident que les propriétés de la proposition 2.2 sont encore vérifiées.

On appelle  $I(x, t)$  la fonction appartenant à  $D_{\mathbb{R}^N}([0, +\infty[)$  :

$$I(x, t) = V(x, t) + D(x, t).$$

$I_k(x, t)$  indique le nombre de fois entre 0 et  $t$  où une cellule s'est présentée vide devant la file  $k$ . Nous poserons :

$$\bar{I}_k(t) = \bar{V}_k(t) + \bar{D}_k(t). \quad (13)$$

Et enfin pour tout entier  $s$  positif et tout naturel  $k$  ( $1 \leq k \leq N$ ) l'élément de  $D_{\mathbb{R}}([0, +\infty[)$  :

–  $D_{k,s}(x, t)$  indique le nombre de départs, entre les instants 0 et  $t$ , de la file  $k$  pour un trajet de longueur  $s$ .  $D_{k,s}(x, 0) = 0$ .

On peut ainsi définir une limite fluide  $\bar{D}_{k,s}$  et à l'aide une preuve similaire à celle de (7), on montre :

$$\bar{D}_{[k-s],s}(t) = P[\sigma = s] \bar{D}_{[k-s]}(t). \quad (14)$$

**Proposition 4.1** *Les processus  $\bar{I}$  et  $\bar{D}$  vérifient presque sûrement :*

$$\forall t \in \mathbb{R}^+, \quad \forall k \in \{1, 2, \dots, N\}, \quad \bar{I}_k(t) - \bar{I}_{[k-1]}(t) = \sum_{l=1}^N p_{l,k} \bar{D}_l(t) - \bar{D}_{[k-1]}(t), \quad (15)$$

où  $p_{lk}$  est la probabilité pour un message issu de la file  $l$  de terminer son parcours face à la file  $k$ .

**Démonstration :**

La preuve de (15) ci-après de même que celle du lemme 4.4 sont dues à Vincent Dumas.

Pour tout réel  $t$  positif, on a :

$$I_k(t) = V_{[k-1]}(t-1) + \sum_{s \geq 1} D_{[k-s],s}(t-s) + M_k(t),$$

où  $M_k(t)$  ( $0 \leq M_k(t) \leq N$ ) indique le nombre de messages, déjà en service à l'instant initial et ayant terminé au plus tard à l'instant  $t$  face à la file  $k$ .

Pour tout entier positif  $K$ , on a les inégalités suivantes,

$$V_{[k-1]}^{x_n}(t) - \frac{1}{|x_n|} + \sum_{s=1}^K D_{[k-s],s}^{x_n}(t) - \frac{K}{|x_n|} \leq I_k^{x_n}(t) \leq V_{[k-1]}^{x_n}(t) + \sum_{s \geq 1} D_{[k-s],s}^{x_n}(t) + \frac{N}{|x_n|}.$$

Lorsque  $n$  tend vers  $+\infty$ ,

$$\bar{V}_{[k-1]}(t) + \sum_{s=1}^K \bar{D}_{[k-s],s}(t) \leq \bar{I}_k(t) \leq \bar{V}_{[k-1]}(t) + \sum_{s \geq 1} \bar{D}_{[k-s],s}(t)$$

et  $K$  vers  $+\infty$ ,

$$\bar{I}_k(t) = \bar{V}_{[k-1]}(t) + \sum_{s \geq 1} \bar{D}_{[k-s],s}(t).$$

En utilisant (14) on obtient,

$$\bar{I}_k(t) = \bar{V}_{[k-1]}(t) + \sum_{s \geq 1} P[\sigma = s] \bar{D}_{[k-s]}(t)$$

et

$$\bar{I}_k(t) = \bar{V}_{[k-1]}(t) + \sum_{l=1}^N p_{l,k} \bar{D}_l(t).$$

Pour conclure, il suffit d'utiliser la relation 13. ♠

Afin d'établir des équations différentielles relatives aux variables  $\bar{I}_k$ , nous devons définir les matrices stochastiques suivantes:

**Définition 4.2** Soit  $\Gamma$  est une partie non vide incluse dans  $\{1, 2, \dots, N\}$ , on définit la matrice  $M^\Gamma$  par :

$$\begin{aligned} m_{ij} &= p_{ij}, \quad si, \quad i \in \Gamma, \\ m_{ij} &= 1_{\{j=[i+1]\}}, \quad si, \quad i \notin \Gamma, \end{aligned}$$

où  $p_{ij}$  est la probabilité pour un message issue de la file  $i$  de terminer son trajet face à la file  $j$ .

Cette matrice correspond à la matrice de transition d'une chaîne de Markov définie sur  $\{1, 2, \dots, N\}$ , indiquant pour une cellule donnée, les positions successives où celle-ci se trouve libre, en supposant être sur un anneau dont toutes les files d'attente indicées par  $\Gamma$  sont de taille infinie et les autres sont vides. Le lemme suivant indique quelques caractéristiques des classes fermées de telle marche aléatoire.

**Lemme 4.3** On considère une chaîne de Markov définie sur  $\{1, 2, \dots, N\}$  de matrice de transition  $M^\Gamma$ , alors :

1. toute classe fermée de  $M^\Gamma$  contient un élément de  $\Gamma$ ,
2. si une classe fermée est incluse dans  $\Gamma$ , alors toutes les classes fermées sont incluses dans  $\Gamma$ . Dans ce cas, ces classes sont de la forme :

$$A_k = \{[k + nd] / 1 \leq n \leq \frac{N}{d}\},$$

où  $d$  est le p. g. c. d. de  $N$  et du support de la variable temps de service.

**Démonstration :**

Si  $k$  élément, d'une classe fermée  $C$ , n'appartient pas à  $\Gamma$ , alors  $[k + 1]$  appartient à  $C$ . En itérant, on peut ainsi atteindre un élément de  $\Gamma$ . Ce qui prouve 1.

On considère ensuite  $C$  et  $C'$  deux classes fermées distinctes,  $C$  incluse dans  $\Gamma$ .

On considère  $k$  et  $k'$  éléments respectifs de  $C$  et  $C'$  vérifiant

$$[k - k'] = \min\{[i - i']/i \in C, , i' \in C'\},$$

où  $[r]$  est le nombre compris entre 1 et  $N$  congru à  $r$  modulo  $N$ .

$k'$  est élément de  $\Gamma$ , sinon  $[k' + 1]$  appartient à  $C'$  et  $[k - k']$  ne serait pas minimal.

Soit  $n$  un entier vérifiant  $p_{k', [k'+n]} > 0$ . Les lois des sauts étant homogènes,

$$p_{k, [k+n]} = p_{k', [k'+n]} > 0.$$

$k$  et  $k'$  appartiennent à  $\Gamma$  donc  $[k + n]$  appartient à  $C$  et  $[k' + n]$  appartient à  $C'$ .  $[k + n]$  et  $[k' + n]$  vérifient le minimum indiqué précédemment donc  $[k' + n]$  appartient à  $\Gamma$ . On montre ainsi que tous les éléments de  $C'$  appartiennent à  $\Gamma$ .

Considérons pour terminer  $k$  élément d'une classe notée  $C_k$  fermée et incluse dans  $\Gamma$ . Quelques propriétés d'arithmétique nous permettent d'écrire :

$$\{[l - k]/l \in C_k\} = d\mathbb{Z} \cap \{1, 2, \dots, N\}.$$

On en déduit que :

$$C_k = \{[k + nd]/1 \leq n \leq \frac{N}{d}\}.$$

D'après la proposition 2.2 et l'égalité 13, les processus que l'on a défini à partir des limites fluides, sont dérivables presque partout, presque sûrement. Soit  $t$  un point de dérivabilité commun. Considérons l'ensemble  $\Gamma$  contenant  $\Theta$  défini par :

$$\Gamma = \{k \in \{1, 2, \dots, N\} / Q_k(t) > 0\}.$$

♠

**Lemme 4.4** *Pour tout point régulier  $t$ , en notant  $\Lambda = \{k \notin \Theta / \overline{Q}_k(t) > 0\}$ , on a :*

$$(\nu \vec{e} - \dot{\overline{I}}(t)) M^{\Theta \cup \Lambda} = \nu \vec{e} - \dot{\overline{I}}(t). \quad (16)$$

De plus si  $t \geq 1$ , on a :

$$E(\sigma) \sum_{k \in \Theta \cup \Lambda} (\nu - \dot{\overline{I}}_k(t)) + \sum_{k \notin \Theta \cup \Lambda} (\nu - \dot{\overline{I}}_k(t)) = N(E(\sigma)\nu - 1). \quad (17)$$

**Démonstration :**

On remarque d'après (6) que si  $k$  est élément de  $(\Theta \cup \Lambda)$ ,  $\dot{V}_k(t) = 0$  donc  $\dot{D}_k(t) = \dot{I}_k(t)$ .

Par contre si  $k$  n'appartient pas à  $(\Theta \cup \Lambda)$ ,  $\dot{Q}_k(t) = 0$  et  $\dot{D}_k(t) = \nu$ .

En dérivant dans l'équation (15) et en remplaçant  $\dot{D}_k(t)$ , on obtient :

$$\dot{I}_k(t) - \dot{I}_{[k-1]}(t) = \sum_{l \in \Theta \cup \Lambda} p_{l,k} \dot{I}_l(t) + \sum_{l \notin \Theta \cup \Lambda} p_{l,k} \nu - \dot{I}_{[k-1]}(t) \mathbf{1}_{\{[k-1] \in \Theta \cup \Lambda\}} - \nu \mathbf{1}_{\{[k-1] \notin \Theta \cup \Lambda\}},$$

d'où :

$$\dot{I}_k(t) - \nu = \sum_{l \in \Theta \cup \Lambda} p_{l,k} (\dot{I}_l(t) - \nu) + (\dot{I}_{[k-1]}(t) - \nu) \mathbf{1}_{\{[k-1] \notin \Theta \cup \Lambda\}}.$$

Ce qui prouve (16).

En utilisant (5), (7) puis (13),

$$\begin{aligned} N &= \sum_{k=1}^N \dot{V}_k(t) + \sum_{k=1}^N \sum_{j=1}^N \dot{B}_{j,k}(t) = \sum_{k=1}^N \dot{V}_k(t) + \sum_{j=1}^N \sum_{k=1}^N a_{j,k} \dot{D}_j(t) \\ &= E(\sigma) \sum_{k=1}^N \dot{D}_k(t) + \sum_{k=1}^N \dot{V}_k(t) = E(\sigma) \sum_{k \in \Theta \cup \Lambda} \dot{I}_k(t) + E(\sigma) \sum_{k \notin \Theta \cup \Lambda} \nu + \sum_{k \notin \Theta \cup \Lambda} (\dot{I}_k(t) - \nu) \\ &= E(\sigma) \sum_{k \in \Theta \cup \Lambda} (\dot{I}_k(t) - \nu) + \sum_{k \notin \Theta \cup \Lambda} (\dot{I}_k(t) - \nu) + E(\sigma) \nu N. \end{aligned}$$

Ce qui prouve (17). ♠

Voici une condition suffisante d'ergodicité de la chaîne de Markov  $X^\ominus$ .

**Proposition 4.5** *Si la chaîne de Markov définie sur  $\{1, 2, \dots, N\}$ , de matrice de transition  $M^\ominus$  admet une classe fermée  $C$  contenant le complémentaire de  $\Theta$  alors,*

1. *la chaîne de Markov  $X^\ominus(n)$  n'admet qu'une seule classe fermée,*
2. *elle est ergodique sur cette classe.*

**Démonstration :**

Remarquons que  $C$  est l'unique classe fermée pour  $M^\ominus$  d'après le lemme 4.3. Dans la première partie, nous montrons que l'on peut atteindre  $(\vec{0}, \vec{0})$  à partir de n'importe quel état de  $E^\ominus$ . Cette preuve s'effectue en trois étapes. Nous montrons successivement :

1. pour tout état initial  $((q_i)_{i \notin \Theta}, (s_k)_{k \in \{1, 2, \dots, N\}})$ , il existe un temps  $t_0$  tel que  $P(\sum_{i \notin \Theta} Q_i(t_0) = 0 / X^\ominus(0) = ((q_i)_{i \notin \Theta}, (s_k)_{k \in \{1, 2, \dots, N\}})) > 0$ .
2. Si  $\vec{e}$  est le vecteur de  $\mathbb{R}^N$  dont toutes les coordonnées sont égales à 1, pour tout  $(s_k)_{k \in \{1, 2, \dots, N\}}$ , il existe un entier positif  $\lambda$  et un temps  $t_1$  tel que  $P(X^\ominus(t_1) = (\vec{0}, \lambda \vec{e}) / X^\ominus(0) = (\vec{0}, (s_k))) > 0$ .

3. Pour tout entier positif  $\lambda$ , il existe un temps  $t_2$  tel que  $P(X^\Theta(t_2) = (\vec{0}, \vec{0}) / X^\Theta(0) = (\vec{0}, \lambda \vec{e})) > 0$ .

1<sup>ère</sup> étape

Il suffit de montrer qu'il existe  $t'_0$  vérifiant

$$P\left(\sum_{i \notin \Theta} Q_i(t'_0) \leq \sum_{i \notin \Theta} q_i - 1 / X^\Theta(0) = ((q_i)_{i \notin \Theta}, (s_k)_{k \in \{1, 2, \dots, N\}})\right) > 0.$$

Le complémentaire de  $\Theta$  dans  $\{1, 2, \dots, N\}$ , noté  $\Theta^C$ , étant inclus dans l'unique classe fermée, on peut choisir  $t'_0$  tel qu'il existe une probabilité non nulle qu'entre 0 et  $t'_0$ , on ait,

1. aucune arrivée de message pendant cette période,
2. une cellule passe au moins une fois libre devant une file de  $\Theta^C$  non vide.

2<sup>ième</sup> étape

Il suffit de prouver que,

si  $s_1 = s_2 = \dots = s_i$  ( $1 \leq i \leq N - 1$ ), il existe  $t'_1 \geq 0$  et  $(s'_k)_{k \in \{1, 2, \dots, N\}}$  vérifiant  $s'_1 = s'_2 = \dots = s'_{i+1}$  vérifiant,

$$P(X^\Theta(t'_1)) = (\vec{0}, (s'_k)) / X^\Theta(0) = (\vec{0}, (s_k)) > 0.$$

Nous pouvons nous restreindre au cas où  $s_{i+1} = 0$ . En effet, si  $s_{i+1} > 0$ , il existe une probabilité non nulle qu'entre les instants 0 et  $s_{i+1}$ , on ait,

1. aucune arrivée de message, sauf pour charger les cellules  $1, \dots, i$  afin que celles-ci ne soient jamais vides,
2. les services demandés par les messages, débutant leur séjour pendant la période  $[0, s_{i+1}]$  dans les cellules  $1, \dots, i$  sont identiques. Les temps de services résiduels de ces cellules seront auront donc la même valeur au temps  $s_{i+1}$ . À cet instant, un message libère la cellule  $(i + 1)$ , son temps résiduel est nul.

Supposons donc  $s_{i+1} = 0$ .

L'ensemble  $\Theta^C$  étant contenu dans l'unique classe fermée, il existe un entier  $t_1^*$  et une probabilité non nulle tels que,

1. aucun message n'arrive dans le système entre les instants 0 et  $t_1^*$ , sauf pour charger les cellules  $1, 2 \dots i$  afin que celles-ci n'aient pas de période d'oisiveté dans l'intervalle de temps  $[0, t_1^*]$ . Par contre, lorsque la cellule  $(i + 1)$  rencontre une file appartenant à  $\Theta^C$ , celle-ci est vide.
2. En notant  $s$  la valeur commune de  $s_1, s_2, \dots, s_i$ , la cellule  $(i + 1)$  se trouve à l'instant  $t_1^*$  pour la  $s$ <sup>ième</sup> fois libre devant une file de  $\Theta^C$  vide. Son temps d'occupation entre les instants 0 et  $t_1^*$  est  $(t_1^* - s)$ . En notant que cette cellule est libre aux instants 0 et  $t_1^*$ , il existe un entier positif  $n$  tel que  $P(\sum_{k=1}^n \sigma_k = t_1^* - s) > 0$ , où les variables  $\sigma_k$  indiquant le temps de séjour d'un message.

3. Les cellules  $1, 2, \dots, i$  libèrent à l'instant  $s$  leur message présent à l'instant 0. La somme des  $n$  services suivants demandés à chacune de ces cellules est exactement de  $(t_1^* - s)$ . Le temps de service résiduel de ces cellules à l'instant  $t_1^*$  est alors nul.

3<sup>ième</sup> étape

Il existe une probabilité non nulle qu'entre les instants 0 et  $\lambda$ , aucun message n'arrive dans le système :

$$P(X^\Theta(\lambda) = (\vec{0}, \vec{0}) / X^\Theta(0) = (\vec{0}, \lambda \vec{e})) > 0.$$

Ce qui prouve la première partie.

Considérons à présent la partition de  $\Theta^C$  en  $(A_k \cap \Theta^C)$  ( $1 \leq k \leq d$ ) où  $A_k$  est l'ensemble défini au lemme 4.3 :

$$A_k = \{[k + nd]/1 \leq n \leq \frac{N}{d}\}.$$

$(A_k \cap \Theta^C)$  est non vide. En effet, si

$$\{[k + nd]/1 \leq n \leq \frac{N}{d}\} \subset \Theta,$$

alors  $\{[k + nd]/1 \leq n \leq \frac{N}{d}\}$  est une classe fermée incluse dans  $\Theta$ . Ce qui est impossible d'après l'hypothèse et le lemme 4.3.

Définissons sur  $\mathbb{R}^+$  la fonction L (comme Lyapounov) :

$$L(t) = \sum_{k=1}^d \sum_{l \in A_k \cap \Theta^C} \frac{1}{|A_k \cap \Theta^C|} \bar{Q}_l(t).$$

Si  $t$  est un point régulier pour la limite fluide, on a d'après (6) :

$$\forall k \in \Lambda, \quad \dot{\bar{V}}_k(t) = 0$$

et

$$\forall k \in \Lambda, \quad \dot{\bar{Q}}_k(t) = \nu - \dot{\bar{I}}_k(t).$$

La dérivée de L au point  $t$  vérifie

$$\dot{L}(t) = \sum_{k=1}^d \sum_{l \in A_k \cap \Lambda} \frac{1}{|A_k \cap \Theta^C|} \dot{\bar{Q}}_l(t) = \sum_{k=1}^d \sum_{l \in A_k \cap \Lambda} \frac{1}{|A_k \cap \Theta^C|} (\nu - \dot{\bar{I}}_l(t)). \quad (18)$$

Nous savons d'après (16) que le vecteur  $(\nu \vec{e} - \dot{\bar{I}}(t))$  est vecteur propre à gauche de valeur propre 1 pour la matrice stochastique  $M^{\Theta \cup \Lambda}$ . Rappelons que d'après les théorèmes de Perron-Fröbenius (voir [1] ou [5]) :

- si  $k$  est élément d'une classe transiente,  $(\nu - \dot{\bar{I}}_k(t)) = 0$



- Si  $C = \{k_1, k_2 \dots k_p\}$  est une classe fermée, en notant  $(\pi_{k_1}^C, \pi_{k_2}^C, \dots, \pi_{k_p}^C)$  la mesure invariante de la marche aléatoire restreinte à cette classe, il existe un réel  $\lambda_C$  tel que,

$$(\nu - \dot{\bar{I}}_{k_1}(t), \nu - \dot{\bar{I}}_{k_2}(t), \dots, \nu - \dot{\bar{I}}_{k_p}(t)) = \lambda_C (\pi_{k_1}^C, \pi_{k_2}^C, \dots, \pi_{k_p}^C).$$

En se rapportant au 2 du lemme 4.3, nous avons 2 cas.

1<sup>er</sup> cas.

Les classes fermées de  $M^{\Theta \cup \Lambda}$  sont toutes incluses dans  $\Theta \cup \Lambda$ .

Elles sont donc de la forme

$$C_k = \{[k + nd]/1 \leq n \leq \frac{N}{d}\}.$$

Ces classes ont exactement  $\frac{N}{d}$  éléments. Du fait de l'homogénéité de la loi des sauts, la mesure invariante de la marche aléatoire définie par  $M^{\Theta \cup \Lambda}$  à l'intérieur de chacune de ses classes est uniforme.

Donc pour toute classe fermée  $C_k$ , il existe un réel  $\lambda_k$  tel que,

$$\forall l \in C_k, \quad (\nu - \dot{\bar{I}}_l(t)) = \lambda_k \frac{d}{N}.$$

D'après (17),

$$E(\sigma) \sum_{C_k} \sum_{l \in C_k} \lambda_k \frac{d}{N} = N(E(\sigma)\nu - 1),$$

d'où

$$\sum_{C_k} \lambda_k = \frac{N(E(\sigma)\nu - 1)}{E(\sigma)}.$$

Si les classes fermées sont notées  $C_k$ ,

$$\dot{L}(t) = \sum_{C_k} \sum_{l \in C_k \cap \Theta^C} \frac{1}{|C_k \cap \Theta^C|} (\nu - \dot{\bar{I}}_l(t)) = \sum_{C_k} \lambda_k \frac{d}{N} = \frac{d(E(\sigma)\nu - 1)}{E(\sigma)} < 0.$$

2<sup>ième</sup> cas.

Toutes les classes fermées contiennent un élément de  $(\Theta \cup \Lambda)^C$ .

Si  $k \in (\Theta \cup \Lambda)^C$  alors  $\dot{\bar{Q}}_k(t) = 0$ , d'après (4) et (13) et sachant que la fonction  $\bar{V}_k$  est croissante on a,  $\nu - \dot{\bar{I}}_k(t) \leq 0$ .

On en déduit d'après le théorème de Perron-Fröbenius que toutes les coordonnées du vecteur  $(\nu \vec{e} - \dot{\bar{I}})$  sont négatives ou nulles.

Pour tout  $l$  appartenant à une classe fermée  $C_j$ , on note  $\pi_l$ , sa mesure invariante pour la marche aléatoire restreinte à l'intérieur cette classe. D'après (17) sachant que  $E(\sigma) \geq 1$  et que pour tout  $j$ ,  $\lambda_j \leq 0$ , on a

$$N(E(\sigma)\nu - 1) = E(\sigma) \sum_{l \in \Theta \cup \Lambda} \nu - \dot{\bar{I}}_l(t) + \sum_{l \notin \Theta \cup \Lambda} \nu - \dot{\bar{I}}_l(t)$$

$$\geq E(\sigma) \left( \sum_{C_j} \sum_{l \in C_j} \lambda_j \pi_l \right) \geq E(\sigma) \sum_{C_j} \lambda_j.$$

Le nombre de classes étant au plus égal à  $N$ , il existe une classe  $C_{j_0}$  tel que,

$$\lambda_{j_0} \leq \frac{E(\sigma)\nu - 1}{E(\sigma)} < 0.$$

Cette classe fermée contient un élément de  $\Lambda$ . En effet, si elle était disjointe avec  $\Lambda$ , elle serait également classe fermée pour  $M^\Theta$ , ce qui est contraire à l'hypothèse. Pour tout élément  $l$  de cette classe, nous avons,

$$\nu - \dot{\bar{I}}_l(t) = \lambda_{j_0} \pi_l.$$

Dans l'expression (18) de  $\dot{L}(t)$ , tous les termes de la somme sont négatifs ou nuls. En choisissant  $l_0$  un élément quelconque de  $C_{j_0} \cap \Lambda$ , on obtient,

$$\dot{L}(t) \leq \frac{\nu - \dot{\bar{I}}_{l_0}(t)}{N} \leq \frac{E(\sigma)\nu - 1}{NE(\sigma)} \min_{\Lambda \supset \Theta^C} \pi_\Lambda,$$

où  $\pi_\Lambda$  est la plus petite valeur de  $\pi_l$ ,  $l$  appartenant à une classe fermée de  $M^{\Theta \cup \Lambda}$ . En notant

$$\varepsilon = \frac{1 - E(\sigma)\nu}{NE(\sigma)} \min_{\Lambda \supset \Theta^C} \pi_\Lambda,$$

on peut conclure qu'en tout point  $t$  régulier supérieur à 1 et vérifiant  $L(t) > 0$ , on a,

$$\dot{L}(t) \leq -\varepsilon.$$

La fonction  $L$  est majorée en 0 par 1, elle est lipschitzienne de rapport  $N(1 + \nu)$ , il existe  $t_0 \geq 0$  tel que,

$$\forall t \geq t_0, \quad L(t) = 0$$

D'où,

$$\forall t \geq t_0, \quad \forall k \notin \Theta^C, \quad \bar{Q}_k(t) = 0.$$

On en déduit en utilisant les arguments des propositions 3.1 et 3.2 que la chaîne de de Markov  $(X^\Theta)$  est ergodique. ♠

Remarques.

1. Si 1 appartient au support de la variable temps de service, c'est à dire  $p_{k,[k+1]} > 0$ , alors toutes les matrices  $M^\Theta$  sont irréductibles et il existe  $\varepsilon$  tel que pour tout point  $t$  régulier,

$$\forall k \in \{1, 2, \dots, N\}, \quad \text{tel que } 0 < Q_k(t) < +\infty, \quad \text{alors, } \dot{\bar{Q}}_k(t) \leq -\varepsilon.$$

2. Voici un exemple de face transiente. Choisissons :

$$- N=9,$$

- la variable temps de service est égale à 8 unités p.s.,
- $\Theta = \{1, 4, 7\}$ .

On suppose qu'à l'instant 0, le système est vide. Ce modèle ne vérifie pas la condition suffisante de la proposition 4.5. En effet  $M^\Theta$  admet 3 classes fermées  $\{3;4\}$ ,  $\{6;7\}$  et  $\{1;9\}$  et 3 classes transientes  $\{2\}$ ,  $\{5\}$  et  $\{8\}$ . Pour montrer la transience, remarquons que,

- $\forall n \geq 0, D_2(n) \leq D_3(n) + 9,$
- $\forall n \geq 0, D_5(n) \leq D_6(n) + 9,$
- $\forall n \geq 0, D_8(n) \leq D_9(n) + 9.$

D'où :

$$\{n \in \mathbb{N}/Q(n) = 0\} \subset$$

$$\{n \in \mathbb{N}/A_2(n) - A_3(n) \leq 9\} \cap \{n \in \mathbb{N}/A_5(n) - A_6(n) \leq 9\} \cap \{n \in \mathbb{N}/A_8(n) - A_9(n) \leq 9\}.$$

Les 3 marches aléatoires  $X_i(n) = A_i(n) - A_{i+1}(n)$  (pour  $i=2,5,8$ ) sont des martingales indépendantes sur  $\mathbb{Z}$ . La marche aléatoire  $(X_2, X_5, X_8)$  sur  $\mathbb{Z}^3$  est alors transiente et nous savons que la probabilité de revenir une infinité de fois en  $]-\infty, 9]^3$  est strictement inférieur à 1.

3. Pour conclure, il semblerait que les faces ne vérifiant pas la l'hypothèse de la proposition 4.5 seraient transientes ou récurrentes nulles. Mais aucune preuve n'a été apportée.

## Références

- [1] ASMUSSEN, S. *Applied probability and queues*. John Wiley and Sons Ltd, 1987.
- [2] COFFMAN, E., GILBERT, E., GREENBERG, A., LEITON, F., ROBERT, P., AND A.L.STOLYAR. Queues served by a rotating ring. *Communications in Statistics-Stochastic Models* (1995).
- [3] DAI, J. On positive harris recurrence of multiclass queueing networks:an unified approach via fluid limit models. *Annals of Applied Probability* (1993).
- [4] ETHIER, S., AND KURTZ, T. *Markov processes*. John Wiley, 1986.
- [5] FELLER, W. *An introduction to probability theory and its applications*. John Wiley and Sons Ltd, 1968.
- [6] ROBERT, P. *Cours de D.E.A.-Files d'attente*. laboratoire de probabilités Université de Paris VI, 1995-1996.
- [7] RYBKO, A., AND STOLYAR, A. Ergodicity of stochastic processes describing the operation of open queueing networks. *Problemy Peredachi Informatsii* (1992).



---

Unité de recherche INRIA Lorraine, Technopôle de Nancy-Brabois, Campus scientifique,  
615 rue du Jardin Botanique, BP 101, 54600 VILLERS LÈS NANCY  
Unité de recherche INRIA Rennes, Irista, Campus universitaire de Beaulieu, 35042 RENNES Cedex  
Unité de recherche INRIA Rhône-Alpes, 655, avenue de l'Europe, 38330 MONTBONNOT ST MARTIN  
Unité de recherche INRIA Rocquencourt, Domaine de Voluceau, Rocquencourt, BP 105, 78153 LE CHESNAY Cedex  
Unité de recherche INRIA Sophia-Antipolis, 2004 route des Lucioles, BP 93, 06902 SOPHIA-ANTIPOLIS Cedex

---

Éditeur  
INRIA, Domaine de Voluceau, Rocquencourt, BP 105, 78153 LE CHESNAY Cedex (France)  
<http://www.inria.fr>  
ISSN 0249-6399