



Conception des systèmes à événements discrets à l'aide des réseaux de Petri: la propriété de bornitude structurelle

Feng Chu, Jean-Marie Proth

► To cite this version:

Feng Chu, Jean-Marie Proth. Conception des systèmes à événements discrets à l'aide des réseaux de Petri: la propriété de bornitude structurelle. [Rapport de recherche] RR-2245, INRIA. 1994, pp.25. inria-00074426

HAL Id: inria-00074426

<https://hal.inria.fr/inria-00074426>

Submitted on 24 May 2006

HAL is a multi-disciplinary open access archive for the deposit and dissemination of scientific research documents, whether they are published or not. The documents may come from teaching and research institutions in France or abroad, or from public or private research centers.

L'archive ouverte pluridisciplinaire **HAL**, est destinée au dépôt et à la diffusion de documents scientifiques de niveau recherche, publiés ou non, émanant des établissements d'enseignement et de recherche français ou étrangers, des laboratoires publics ou privés.



INSTITUT NATIONAL DE RECHERCHE EN INFORMATIQUE ET EN AUTOMATIQUE

*Conception des systèmes
à événements discrets
à l'aide des réseaux de Petri:
la propriété de bornitude structurelle*

Feng CHU
Jean-Marie PROTH

N° 2245
Avril 1994

PROGRAMME 5

Traitement du signal,
automatique et
productique

*R*apport
de recherche

1994

Conception des Systèmes à Evénements Discrets à l'Aide des Réseaux de Petri

– la Propriété de Bornitude Structurale –

Design of Discrete Event Systems Based on Petri Nets

– the Structural Boundedness Property –

Feng Chu(*) et Jean-Marie Proth(**)

(*) INRIA-Lorraine, CESCO, Technopôle Metz 2000, 4 rue Marconi, 57070 Metz, FRANCE.

(**) INRIA-Lorraine, CESCO, Technopôle Metz 2000, 4 rue Marconi, 57070 Metz, FRANCE et
Institute for Systems Research, University of Maryland, College Park, MD 20742, USA.

Résumé. Dans ce papier, nous nous intéressons à une propriété qualitative des réseaux de Petri : la bornitude structurelle. Nous mettons en évidence des conditions suffisantes dans différents cas de conception pour assurer la bornitude structurelle. Ces conditions nous permettent de vérifier la bornitude structurelle en n'examinant qu'une partie du système. En utilisant ces résultats, nous développons une méthode d'aide à la conception limitée à la vérification de la bornitude structurelle. Notons que cette propriété est indispensable dans les systèmes automatisés.

Mots Clés. Réseaux de Petri, Bornitude structurelle, Conception.

Abstract. In this paper, we are interested in a qualitative property of Petri nets, namely the structural boundedness. We establish sufficient conditions in different design situations to check the structural boundedness. They allow us to verify the structural boundedness of the whole system by examining only a part of it during the design process. Based on these results, we develop a method to support the design of systems from the structural boundedness point of view. Note that this property is necessary in fully automated systems.

Key Words. Petri nets, Structural Boundedness, Design.

1. INTRODUCTION

Les réseaux de Petri sont un outil performant pour modéliser, concevoir, analyser et évaluer des systèmes à événements discrets (Muratat 1989 et Brams 1983). DiCesare et al. (1993) soulignent l'intérêt des réseaux de Petri pour la conception des systèmes de production complexes.

Dans les réseaux de Petri, les propriétés qualitatives et les propriétés quantitatives sont deux aspects très importants. On trouve de nombreuses publications sur les propriétés quantitatives (Chrétienne 1983, Hillion et Proth 1989 et Laftit et al. 1992). Les propriétés qualitatives (la vivacité, la bornitude, le non blocage et la consistance, etc.) suscitent de plus en plus l'attention des chercheurs. Les études effectuées sur la vivacité sont toujours limitées aux réseaux de Petri particuliers, par exemple : les réseaux de Petri acycliques, les réseaux de Petri à conflits égaux (Teruel et Silva 1993), les réseaux de Petri réguliers (Datta et Ghosh 1984). Colom (1989) propose une condition suffisante pour vérifier la propriété de non blocage des réseaux de Petri généraux. Chu et al. (1994) proposent des conditions nécessaires et/ou suffisantes pour vérifier la consistance en cours de conception.

Dans ce papier, nous nous intéressons à une propriété structurelle importante pour les systèmes automatisés : la bornitude structurelle. Nous formulons des conditions suffisantes pour qu'un réseau soit structurellement borné lorsqu'on agrandit le réseau existant en lui ajoutant des places et/ou des transitions. Ces résultats nous permettent d'éviter de vérifier la bornitude structurelle du réseau global dans certains cas. Profitant de ces résultats, nous établissons une méthode d'aide à la conception de systèmes à événements discrets dans lesquels la bornitude structurelle est une propriété désirée. Dans cette méthode, nous vérifions la bornitude structurelle à chaque étape de la conception. Si, à certaines étapes, le réseau n'est plus structurellement borné, nous proposons une solution pour retrouver la bornitude structurelle.

Ce papier est organisé en 5 sections. La section 2 est un bref rappel de définitions et de propriétés des réseaux de Petri. La section 3 présente les résultats principaux obtenus au sujet de la bornitude structurelle. La section 4 présente une méthode d'aide à la conception de systèmes quand la bornitude structurelle est une propriété souhaitée, en utilisant les résultats obtenus dans la section 3. La section 5 est la conclusion.

2. NOTIONS FONDAMENTALES SUR LES RESEAUX DE PETRI

Dans cette section, nous rappelons quelques notions fondamentales et des propriétés importantes des réseaux de Petri.

Un **réseau de Petri** est un graphe bi-partie dont les noeuds sont des places et des transitions, les arcs relient des places à des transitions et des transitions à des places. Un réseau de Petri est souvent représenté par un quadruplet $N = (P, T, A, W)$, où:

$P = \{p_1, p_2, \dots, p_m\}$ est l'ensemble des places,

$T = \{t_1, t_2, \dots, t_n\}$ est l'ensemble des transitions,

A est l'ensemble des arcs,

W est la valuation des arcs. C'est une fonction à valeurs positives entières.

Si (t, p) (resp. (p, t)) $\in A$, on dira que p est une place de sortie (resp. d'entrée) de la transition t et que t est une transition d'entrée (resp. de sortie) de la place p . On désigne par $t\bullet$ (resp. $\bullet t$) l'ensemble des places de sortie (resp. d'entrée) de la transition t , et par $p\bullet$ (resp. $\bullet p$) l'ensemble des transitions de sortie (resp. d'entrée) de la place p .

Une place (resp. transition) est dite place (resp. transition) source si $\bullet p = \emptyset$ (resp. $\bullet t = \emptyset$). Une place (resp. transition) est dite place (resp. transition) puits si $p\bullet = \emptyset$ (resp. $t\bullet = \emptyset$).

Une transition t est dite **franchissable** si le nombre de jetons dans chacune de ses places d'entrée $p \in \bullet t$ est supérieur ou égal à la valuation de l'arc (p, t) .

Si une séquence de transitions σ est franchissable pour un marquage M_0 , alors nous arrivons à un autre marquage M après le franchissement des transitions de σ , et nous écrivons $M_0 \xrightarrow{\sigma} M$. On dit alors que $M \in R(M_0)$, où $R(M_0)$ est l'ensemble des marquages atteignables à partir de M_0 .

Dans ce papier, nous supposons que les réseaux de Petri sont purs, c'est-à-dire qu'il n'y a pas de boucles. Autrement dit $\bullet p \cap p\bullet = \emptyset, \forall p \in P$. Notons que les réseaux de Petri impurs peuvent toujours être transformés en réseaux de Petri purs, et que cette transformation ne modifie pas les propriétés des réseaux.

Nous considérons la matrice d'incidence $C_{n \times m}$ de N , où n est le nombre de transitions et m le nombre de places. Cette matrice est définie de manière suivante :

$$C = [c_{i,j}], i = 1, 2, \dots, n \text{ et } j = 1, 2, \dots, m,$$

$$c_{i,j} = \begin{cases} +w(t_i, p_j) & \text{si } p_j \in t_i \\ -w(p_j, t_i) & \text{si } t_i \in p_j \\ 0 & \text{sinon} \end{cases}$$

Dans la suite, $C_{(t_i)}$ désigne la ligne correspondant à la transition t_i .

Un réseau de Petri marqué (N, M_0) est dit **k-borné** ou simplement **borné** si le nombre de jetons dans chaque place ne dépasse pas un certain nombre entier fini $k > 0$ quel que soit le marquage atteignable, i.e. $M(p) < k, \forall p \in P$ et $\forall M \in R(M_0)$.

Un réseau de Petri N est dit **structurellement borné** si le réseau de Petri marqué (N, M_0) est borné quel que soit le marquage initial M_0 . Autrement dit, un réseau de Petri est structurellement borné si et seulement si il existe un vecteur Y strictement positif tel que $CY \leq 0$. On montre de manière équivalente qu'un réseau de Petri est structurellement borné, si et seulement si $\exists X \geq 0$ tel que $X^T C \not\geq 0$.

Si un réseau de Petri N est structurellement borné, alors le réseau marqué (N, M_0) est borné. Mais si un réseau marqué (N, M_0) est borné, le réseau N peut ne pas être structurellement borné.

Un réseau de Petri est dit **conservatif** s'il existe un vecteur $Y \in \mathbb{N}^m$ qui associe à chaque place p un poids entier positif $Y(p)$ de telle sorte que : $M^T Y = M_0^T Y = \text{cte}$, $\forall M \in R(M_0)$ et $\forall M_0$. Autrement dit, un réseau de Petri est conservatif si et seulement si il existe un vecteur strictement positif $Y > 0$ tel que $CY = 0$, ou de manière équivalente, $\exists X$ tel que $X^T C \not\geq 0$.

Un réseau de Petri conservatif est structurellement borné, mais la réciproque n'est pas vraie.

3. RESULTAS PRINCIPAUX

Dans cette section, nous étudions la bornitude structurelle d'un réseau de Petri obtenu à partir d'un réseau de Petri existant soit en ajoutant, soit en fusionnant des places et/ou des transitions, ou bien en reliant deux sous-réseaux de Petri par des places. Avec les résultats obtenus, dans certains cas, nous pouvons vérifier la bornitude structurelle du réseau global en n'examinant qu'une partie du réseau. L'étude de la conservation d'un réseau de Petri est similaire à celle de la consistance (voir Chu et al. 1994).

3.1. Ajout de places et/ou de transitions

Nous ajoutons des places et/ou des transitions à un réseau de Petri structurellement borné pour construire un nouveau réseau. Nous établissons des conditions suffisantes pour que celui-ci soit encore structurellement borné.

Propriété 1. (i) Quand on ajoute une (des) place(s) source(s) (resp. transition(s) puits) à un réseau de Petri structurellement borné, le nouveau réseau de Petri est toujours structurellement borné.

(ii) Quand on ajoute une (des) transition(s) source(s) à un réseau de Petri structurellement borné ou non, le nouveau réseau de Petri n'est pas structurellement borné.

Remarque 1. Un réseau de Petri N de matrice d'incidence C est structurellement borné si et seulement si il existe un vecteur $C_b \geq 0$ de dimension n tel que le réseau de Petri N' correspondant à la matrice $[C, C_b]$ est conservatif.

Résultat 1. Quand on ajoute une place à un réseau de Petri structurellement borné N de matrice d'incidence C pour construire un nouveau réseau $N1$ de matrice d'incidence $C1=[C, C^*]$, alors si $\text{rang}(C1) = \text{rang}(C)$, $N1$ est structurellement borné.

Démonstration : Si N est structurellement borné, selon la remarque 1, il existe un vecteur $C_b \geq 0$ tel que le réseau de Petri N' , dont la matrice d'incidence est $C' = [C, C_b]$, est conservatif. Quand on ajoute une place p^* à N on ajoute la même place p^* à N' pour construire $N1'$ dont la matrice d'incidence peut être écrite comme $C1' = [C, C_b, C^*]$. Puisque $\text{rang}(C1) = \text{rang}(C)$, alors il existe un vecteur q tel que $C^* = C \times q$, ce qui

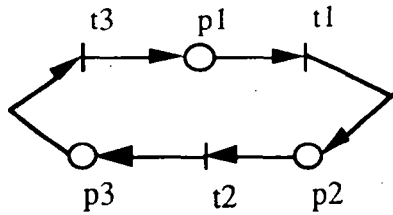
implique que $C^* = [C \ C_b] \times \begin{bmatrix} q \\ 0 \end{bmatrix} = C' \times \begin{bmatrix} q \\ 0 \end{bmatrix}$. Cette dernière relation signifie que $\text{rang}(C1') = \text{rang}(C')$. Selon les résultats obtenus pour la conservation (voir Chu et al. 1994) et du fait que N' est conservatif, on en déduit que $N1'$ est également conservatif. En considérant la remarque 1, on déduit que $N1$ est structurellement borné. Q.E.D.

Le corollaire suivant est immédiat d'après le résultat 1.

Corollaire 1. Quand on ajoute un ensemble de places à un réseau de Petri structurellement borné dont la matrice d'incidence est C pour construire un nouveau réseau $N1$ dont la matrice d'incidence est $C1$, si $\text{rang}(C1) = \text{rang}(C)$, alors $N1$ est structurellement borné.

Exemple 1.

On considère un réseau de Petri N (voir la figure 1) et la matrice d'incidence C :

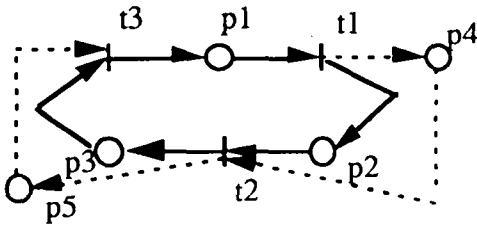


$$C = \begin{bmatrix} -1 & 1 & 0 \\ 0 & -1 & 1 \\ 1 & 0 & -1 \end{bmatrix}$$

Figure 1. Réseau de Petri N

On peut vérifier que $\text{rang}(C)=2$. De plus, N est structurellement borné car $CY \leq 0$ avec $Y=[1,1,1]^T$.

On ajoute deux places p4 et p5 à N pour construire N1 (voir la figure 2) dont la matrice d'incidence est $C1=[C, C^*]$:



$$C1 = \begin{bmatrix} -1 & 1 & 0 & \vdots & 1 & 0 \\ 0 & -1 & 1 & \vdots & -1 & 1 \\ 1 & 0 & -1 & \vdots & 0 & -1 \end{bmatrix}$$

Figure 2. Réseau de Petri N1

On peut vérifier $\text{rang}(C1)=\text{rang}(C)=2$. Selon le corollaire 1, N1 est structurellement borné. Effectivement, le vecteur $Y=[2,1,1,1,1]^T$ nous permet d'obtenir $C1 \times Y \leq 0$.

Définition 1. Un réseau de Petri est **absolument borné** s'il existe un vecteur $Y > 0$ tel que $CY < 0$.

Par définition, un réseau de Petri absolument borné est toujours structurellement borné. Il faut noter qu'un réseau de Petri absolument borné peut être conservatif ou non conservatif.

Résultat 2. Si un réseau de Petri est absolument borné, le nouveau réseau de Petri N1 obtenu en ajoutant des places à N reste absolument borné (donc structurellement borné) quel que soit le nombre de places ajoutées.

Démonstration : La matrice d'incidence du réseau N1 peut être écrite comme $C1=[C, C^*]$. Puisqu'il existe un vecteur $Y > 0$ tel que $CY < 0$ alors il existe un vecteur $Y^* > 0$ dont les composantes sont suffisamment petites pour que

$C1 \times \begin{bmatrix} Y \\ Y^* \end{bmatrix} = [C \ C^*] \times \begin{bmatrix} Y \\ Y^* \end{bmatrix} = CY + C^* \times Y^* < 0$. Comme $\begin{bmatrix} Y \\ Y^* \end{bmatrix} > 0$, on déduit que N1 est absolument borné. Q.E.D.

Exemple 2.

On considère le réseau de Petri N (voir la figure 3) et la matrice d'incidence C :

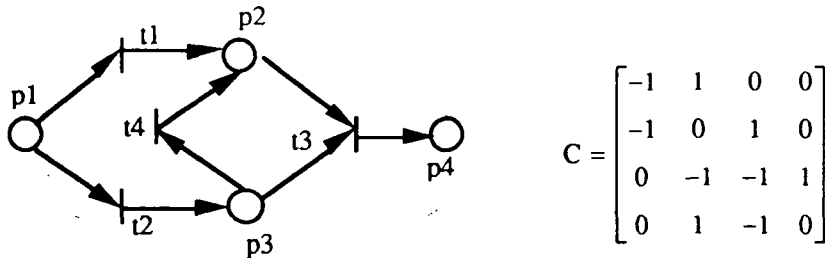


Figure 3. Réseau de Petri N

On peut vérifier que N est absolument borné car $CY < 0$ si $Y = [3, 1, 2, 1]^T$ et N est conservatif car $CY' = 0$ si $Y' = [1, 1, 1, 2]^T$.

On ajoute 3 places p5, p6, p7 à N pour construire N1 (voir la figure 4) dont la matrice d'incidence est $C1 = [C, C^*]$.

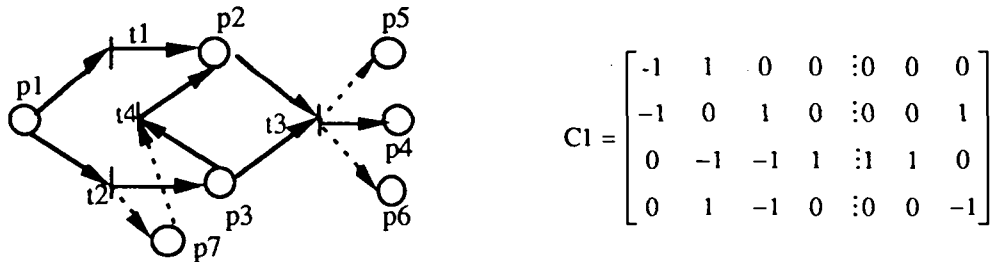


Figure 4. Réseau de Petri N1

N1 est absolument borné selon le résultat 2. En effet le vecteur $Y = [5, 1, 3, 1, 1, 1, 1]^T$ est tel que $C1 \times Y < 0$.

Remarque 2. Quand on ajoute un ensemble P^* de places à un réseau de Petri structurellement borné $N = (P, T)$, si le sous-réseau de Petri $N^* = (P^*, T)$ est structurellement borné, alors le réseau global est structurellement borné. Ceci est équivalent à relier le réseau N et le réseau N^* en fusionnant toutes les transitions (voir le résultat 5, paragraphe 3.2).

Résultat 3. Quand on ajoute une transition à un réseau de Petri structurellement borné N de matrice d'incidence C pour construire un nouveau réseau N1 de matrice d'incidence

$C1 = \begin{bmatrix} C \\ C^* \end{bmatrix}$, s'il existe un vecteur $q \geq 0$ tel que $C^* = q^T C$, alors $N1$ est structurellement borné.

Démonstration : Si N est structurellement borné, alors il existe un vecteur $Y > 0$ tel que $CY \leq 0$. Si en plus il existe un $q \geq 0$ tel que $C^* = q^T C$, alors le même vecteur $Y > 0$ permet

d'obtenir $C1 \times Y = \begin{bmatrix} CY \\ q^T CY \end{bmatrix} \leq 0$. Donc $N1$ est structurellement borné. Q.E.D.

Exemple 3.

On ajoute une transition $t5$ au réseau de Petri N structurellement borné (voir la figure 3)

pour construire $N2$ (voir la figure 5). La matrice d'incidence $C2 = \begin{bmatrix} C \\ C^* \end{bmatrix}$ est la suivante :

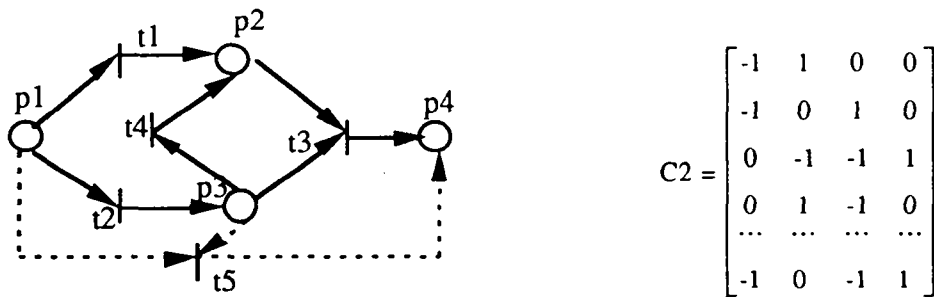


Figure 5. Réseau de Petri $N2$

On peut vérifier que $C_{(t5, \cdot)} = C_{(t1, \cdot)} + C_{(t3, \cdot)}$, selon le résultat 3, $N2$ est structurellement borné. En effet le même vecteur $Y = [3, 1, 2, 1]^T$ est tel que $C2 \times Y \leq 0$.

Résultat 4. A un réseau de Petri absolument borné $N_1 = (P_1, T_1, A_1, W_1)$ dont la matrice d'incidence est C_1 , on ajoute un autre réseau de Petri $N_2 = (P_2, T_2, A_2, W_2)$ pour construire un nouveau réseau de Petri N . Si $T_2 \cap P_1 = \emptyset$ et $t \cap P_1 \neq \emptyset, \forall t \in T_2$, alors N est absolument borné.

Démonstration : Le réseau de Petri N peut être considéré comme construit en deux étapes : ajouter un ensemble de transitions T_2 à N_1 pour construire N' , ensuite ajouter un ensemble de places P_2 à N' pour construire N . Si N_1 est absolument borné, alors il existe un vecteur strictement positif $Y > 0$ tel que $C_1 Y < 0$. Quand on ajoute un ensemble de

transitions T_2 à N_1 , la matrice d'incidence du réseau obtenu N' est $C' = \begin{bmatrix} C_1 \\ C_{21} \end{bmatrix}$. Si $T_2 \cap P_1 = \emptyset$ et $t \cap P_1 \neq \emptyset, \forall t \in T_2$, alors $C_{21} \leq 0$ et $C_{21}(t, \cdot) \neq 0, \forall t \in T_2$. Ceci est

équivalent à ajouter un ensemble de transitions puits à N_1 . Alors le vecteur $Y > 0$ permet aussi d'obtenir $C_{21} Y < 0$, donc N' est absolument borné. Quand on ajoute un ensemble de places P_2 à N' pour construire N , selon le résultat 2, N est absolument borné. Q.E.D.

Exemple 4.

On ajoute deux places p_5, p_6 et deux transitions t_5, t_6 au réseau de Petri N absolument borné de la figure 3 pour construire N_3 (voir la figure 6). La matrice d'incidence C_3 est la suivante :

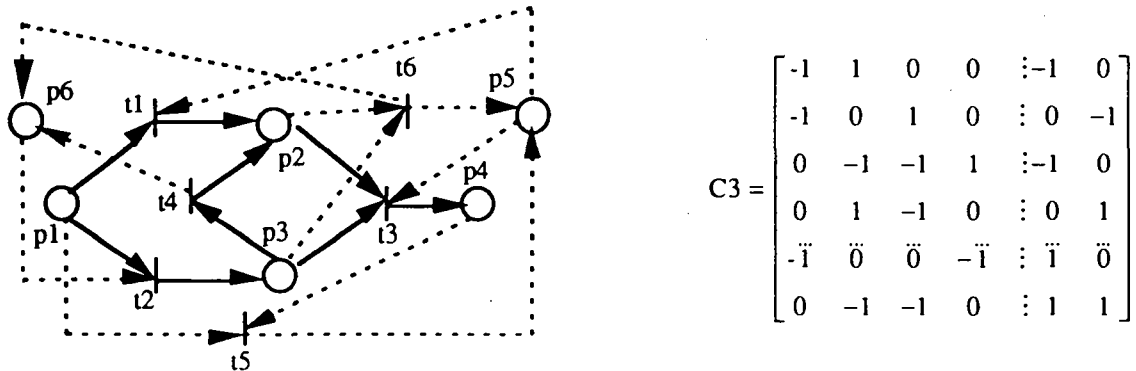


Figure 6. Réseau de Petri N_3

Comme $\{t_5, t_6\} \cap \bullet\{p_1, p_2, p_3, p_4\} = \emptyset$ et $t_i \cap \{p_1, p_2, p_3, p_4\} \bullet \neq \emptyset$, $i=5,6$, la condition du résultat 4 est satisfaite et N_3 est absolument borné. En effet un vecteur $Y = [3, 1, 3, 1, 1, 1]^T$ est tel que $C_3 \times Y < 0$.

Il faut souligner que si un réseau de Petri n'est pas structurellement borné, le réseau obtenu après avoir ajouté des transitions n'est pas structurellement borné. En fait, si on ajoute des transitions à un réseau de Petri N non structurellement borné dont la matrice d'incidence est C pour construire un nouveau réseau de Petri N_1 dont la matrice

d'incidence est $C_1 = \begin{bmatrix} C \\ C^* \end{bmatrix}$, comme N n'est pas structurellement borné, alors pour tout

$Y > 0$, on a $CY \not\leq 0$, on a également $C_1 Y \not\leq 0$, donc N_1 n'est pas structurellement borné. Quand un réseau de Petri n'est pas structurellement borné, l'ajout de places est le seul moyen de le rendre structurellement borné.

3.2. Fusion de transitions ou de places

Nous allons montrer que la fusion d'une (de) transition(s) de deux sous-réseaux de Petri structurellement bornés ou bien d'un même réseau de Petri structurellement borné

préserve toujours la bornitude structurelle. Ce n'est par contre pas toujours le cas pour la fusion de places de deux réseaux de Petri structurellement bornés.

Définition 2. Fusionner deux transitions t_1 et t_2 (resp. places p_1 et p_2) appartenant au même réseau de Petri ou à deux réseaux de Petri différents consiste à remplacer le couple (t_1, t_2) (resp. (p_1, p_2)) par une transition unique t (resp. une place unique p) telle que : $\bullet t = \bullet t_1 \cup \bullet t_2$ et $t \bullet = t_1 \bullet \cup t_2 \bullet$ (resp. $\bullet p = \bullet p_1 \cup \bullet p_2$ et $p \bullet = p_1 \bullet \cup p_2 \bullet$).

Définition 3. Fusionner deux sous ensembles de transitions T_1' et T_2' (resp. de places P_1' et P_2') appartenant au même réseau de Petri ou à deux réseaux de Petri différents consiste à fusionner les transitions de T_1' et T_2' (resp. P_1' et P_2') deux à deux. Cela implique que $|T_1'| = |T_2'|$ (resp. $|P_1'| = |P_2'|$) où $|x|$ désigne le nombre d'éléments de l'ensemble x .

Résultat 5. (i) Le réseau de Petri obtenu en reliant deux sous-réseaux de Petri structurellement bornés par la fusion de deux ensembles T_1' et T_2' de transitions est structurellement borné.

(ii) Le nouveau réseau de Petri obtenu après la fusion de deux ensembles de transitions T_1' et T_2' d'un même réseau de Petri structurellement borné est également structurellement borné.

Démonstration : (i) Désignons les sous-réseaux de Petri structurellement bornés que l'on souhaite relier respectivement par $N_1=(P_1, T_1, A_1)$ et $N_2=(P_2, T_2, A_2)$ qui ont

respectivement pour matrices d'incidence $C_1 = \begin{bmatrix} C_{11} \\ C_{12} \end{bmatrix}$ et $C_2 = \begin{bmatrix} C_{21} \\ C_{22} \end{bmatrix}$, où C_{12} regroupe les lignes de C_1 correspondant à l'ensemble des transitions T_1' de N_1 à fusionner avec l'ensemble de transitions T_2' de N_2 correspondant aux lignes de C_{21} dans C_2 . On a alors $P_1 \cap P_2 = \emptyset$ et $\emptyset \neq T_1 \cap T_2 \subseteq T_1 \cup T_2$. Nous construisons un nouveau réseau $N = N_1 \cup N_2$ dont la matrice d'incidence est C en fusionnant les transitions de N_1 et N_2

définies ci-dessus. Alors C peut être représentée comme suit : $C = \begin{bmatrix} C_{11} & 0 \\ C_{12} & C_{21} \\ 0 & C_{22} \end{bmatrix}$.

Comme N_1 (resp. N_2) est structurellement borné, alors il existe un Y_1 (resp. Y_2) > 0 tel que $C_1 Y_1 \leq 0$ (resp. $C_2 Y_2 \leq 0$). Alors le vecteur $Y = [Y_1, Y_2] > 0$ est tel que $CY \leq 0$. Donc N est structurellement borné.

(ii) On considère la fusion de deux ensembles de transitions T_1' et T_2' appartenant à un même réseau de Petri N structurellement borné. On peut alors réécrire sa matrice

d'incidence comme $C = \begin{bmatrix} \vdots \\ C_1' \\ C_2' \\ \vdots \end{bmatrix}$, où C_1' (resp. C_2') regroupe les lignes correspondant à T_1'

(resp. T_2'). Comme N est structurellement borné, il existe un $Y > 0$ tel que $CY \leq 0$, donc $C_1'Y \leq 0$ et $C_2'Y \leq 0$. Lorsqu'on fusionne les ensembles T_1' et T_2' de transitions deux à deux, on obtient un nouveau réseau de Petri N' dont la matrice d'incidence C' est

obtenue en additionnant les lignes T_1' et T_2' deux à deux de C , i.e. $C' = \begin{bmatrix} \vdots \\ C_1' + C_2' \\ \vdots \end{bmatrix}$. On

voit que tout vecteur $Y > 0$ tel que $CY \leq 0$ permet d'obtenir $C'Y \leq 0$, puisque $(C_1' + C_2')Y \leq 0$. Donc N' est structurellement borné. Q.E.D.

La fusion de deux transitions correspond au cas où $|T_1'| = |T_2'| = 1$.

Exemple 5.

On considère deux réseaux de Petri N_1 (voir la figure 7) et N_2 (voir la figure 8) structurellement bornés dont les matrices d'incidence sont respectivement C_1 et C_2 . On fusionne des transitions t_3, t_4 de N_1 avec des transitions t_7, t_8 de N_2 pour construire N (voir la figure 9).

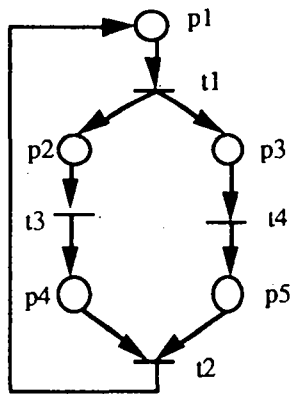


Figure 7. Réseau de Petri N_1

$$C_1 = \begin{bmatrix} -1 & 1 & 1 & 0 & 0 \\ 1 & 0 & 0 & -1 & -1 \\ 0 & -1 & 0 & 1 & 0 \\ 0 & 0 & -1 & 0 & 1 \end{bmatrix} \begin{matrix} t_1 \\ t_2 \\ t_3 \\ t_4 \end{matrix}$$

p1 p2 p3 p4 p5

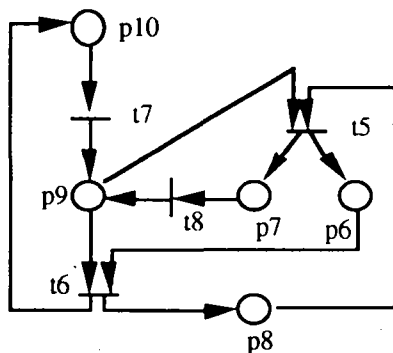


Figure 8. Réseau de Petri N_2

$$C_2 = \begin{bmatrix} 0 & 0 & 0 & 1 & -1 \\ 0 & -1 & 0 & 1 & 0 \\ 1 & 1 & -1 & -1 & 0 \\ -1 & 0 & 1 & -1 & 1 \end{bmatrix} \begin{matrix} t_7 \\ t_8 \\ t_5 \\ t_6 \end{matrix}$$

p6 p7 p8 p9 p10

Comme N_1 et N_2 sont structurellement bornés, les vecteurs $Y_1=[2,1,1,1,1]^T$ et $Y_2=[1,1,1,1,1]^T$ permettent d'obtenir $C_1 \times Y_1 \leq 0$ et $C_2 \times Y_2 \leq 0$.

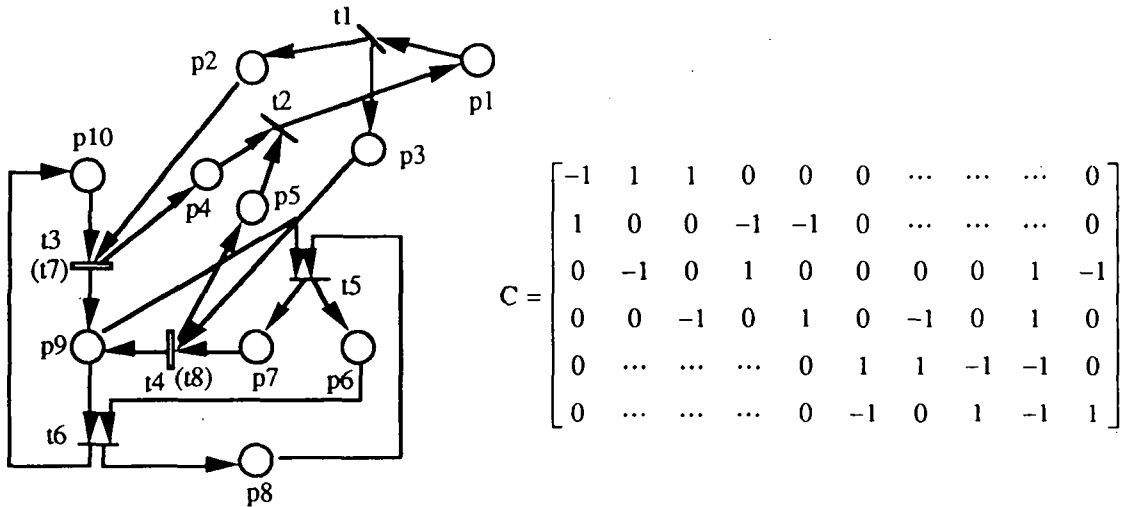


Figure 9. Réseau de Petri N

Après la fusion des transitions t_3, t_4 de N_1 avec des transitions t_7, t_8 de N_2 , on obtient N . Selon le résultat 5, N est structurellement borné. Effectivement, le vecteur $Y=[2,1,1,1,1,1,1,1,1,1]^T$ nous permet d'obtenir $CY \leq 0$.

Résultat 6. Le réseau de Petri obtenu en reliant deux sous-réseaux de Petri structurellement bornés par la fusion de deux places est structurellement borné.

Démonstration : Désignons les sous-réseaux de Petri structurellement bornés respectivement par $N_1=(P_1, T_1, W_1)$ et $N_2=(P_2, T_2, W_2)$ qui ont respectivement pour matrice d'incidence $C_1=[C_{11}, c_1^*]$ et $C_2=[c_2^*, C_{22}]$ où c_1^* est la colonne de C_1 correspondant à la place de N_1 à fusionner avec la place de N_2 correspondant à la colonne c_2^* dans C_2 . En fusionnant les places définies ci-dessus, on obtient un nouveau réseau

$$N = N_1 \cup N_2 \text{ dont la matrice d'incidence est } C = \begin{bmatrix} C_{11} & c_1^* & 0 \\ 0 & c_2^* & C_{22} \end{bmatrix}.$$

Comme N_1 (resp. N_2) est structurellement borné, alors il existe un vecteur $Y_1 = \begin{bmatrix} Y_{11} \\ y_1^* \end{bmatrix} > 0$

tel que $C_{11}Y_{11} + c_1^*y_1^* \leq 0$ (resp. $Y_2 = \begin{bmatrix} y_2^* \\ Y_{22} \end{bmatrix} > 0$ tel que $C_{22}Y_{22} + c_2^*y_2^* \leq 0$). Alors le

vecteur $Y = \begin{bmatrix} Y_{11} \\ y_1 \\ (y_1^* / y_2^*) \cdot Y_{22} \end{bmatrix} > 0$ permet d'obtenir $CY \leq 0$. Donc N est structurellement

borné.

Q.E.D.

Exemple 6.

On considère deux réseaux de Petri N_1 (voir la figure 7) et N_2 (voir la figure 8) structurellement bornés dont les matrices d'incidence sont respectivement C_1 et C_2 . On fusionne la place p_1 de N_1 avec la place p_{10} de N_2 pour construire N (voir la figure 10)

dont la matrice d'incidence est $C = \begin{bmatrix} C_{22} & c_2^* & 0 \\ 0 & c_1^* & C_{11} \end{bmatrix}$, où la colonne c_1^* (resp. c_2^*) correspond à la place p_1 de N_1 (resp. p_{10} de N_2).

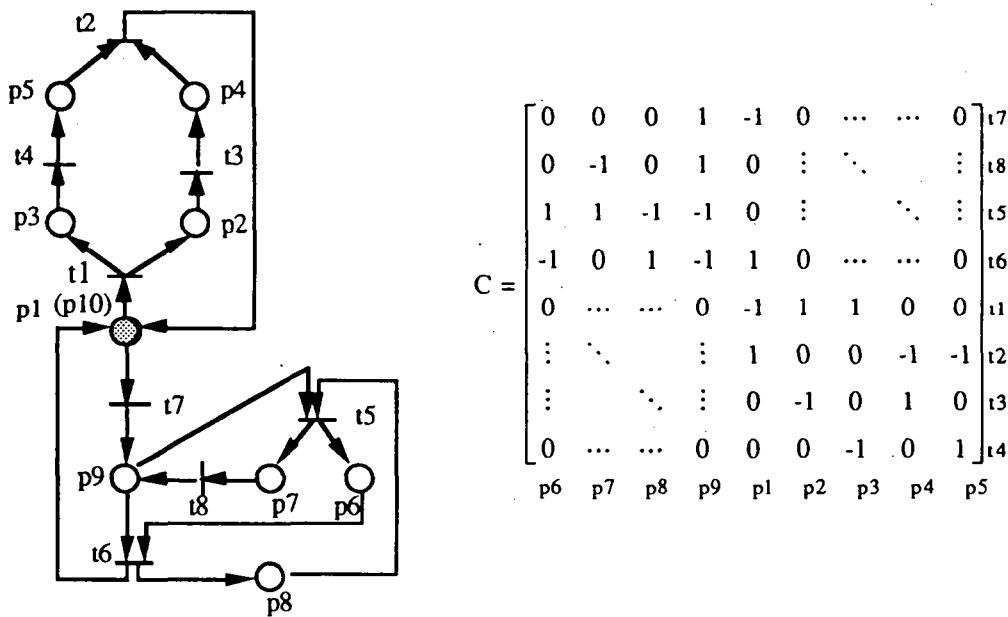


Figure 10. Réseau de Petri N

Selon le résultat 6, N est structurellement borné. En effet, le vecteur $Y = [2, 2, 2, 2, 2, 2, 1, 1, 1, 1]^T$ nous permet d'obtenir $CY \leq 0$.

Résultat 7. Le réseau de Petri obtenu en reliant deux sous-réseaux de Petri structurellement bornés $N_1 = (P_1, T_1, A_1, W_1)$ et $N_2 = (P_2, T_2, A_2, W_2)$ de matrices d'incidence respectives C_1 et C_2 par la fusion de deux ensembles $P_1^* \subseteq P_1$ et $P_2^* \subseteq P_2$ de places est structurellement borné si au moins une des conditions suivantes est satisfaite.

(1) Il existe un $i \in \{1, 2\}$ tel que :

$$\forall p \in P_i^*, \exists Y_{i,p} \geq 0 \text{ tel que } C_i Y_{i,p} \leq 0, \|Y_{i,p}\| \cap P_i^* = \{p\} \text{ et } \bigcup_{p \in P_i^*} \|Y_{i,p}\| = P_i.$$

$$(2) \exists Y_i > 0 \text{ tel que } C_i Y_i \leq 0 \text{ et } \forall p \in P_i^*, Y_i(p) = x_i, \forall i = 1, 2.$$

Démonstration : Désignons par q le nombre de places à fusionner, c'est-à-dire que $|P_1^*| = |P_2^*| = q$.

Sans perte de généralité, la matrice d'incidence de N_1 (resp. N_2) peut être écrite comme :

$C_1 = [C_{11}, c_{1,1}, c_{1,2}, \dots, c_{1,q}]$ (resp. $C_2 = [c_{2,1}, c_{2,2}, \dots, c_{2,q}, C_{22}]$), où les colonnes $c_{1,i}$ de C_1 correspondent aux places de N_1 à fusionner avec les places de N_2 correspondant aux colonnes $c_{2,i}$ de C_2 . Nous construisons un nouveau réseau $N = N_1 \cup N_2$ dont la matrice d'incidence est C en fusionnant les places de N_1 et N_2 définies ci-dessus. C peut être représentée comme suit :

$$C = \begin{bmatrix} C_{11} & c_{1,1} & c_{1,2} & \cdots & c_{1,q} & 0 \\ 0 & c_{2,1} & c_{2,2} & \cdots & c_{2,q} & C_{22} \end{bmatrix}.$$

Condition 1 :

Supposons que la condition 1) soit vérifiée. Sans perte de généralité, on peut supposer que le vecteur correspondant à la j -ième place à fusionner est

$$Y_{1,j} = \begin{bmatrix} Y_{1,j}^* \\ 0 \\ \vdots \\ y_{1,j} \\ \vdots \\ 0 \end{bmatrix}.$$

où $y_{1,j} > 0, \forall j = 1, 2, \dots, q$.

D'après la condition 1), on sait que

$$C_1 Y_{1,j} = C_{11} Y_{1,j}^* + c_{1,j} y_{1,j} \leq 0, \forall j = 1, 2, \dots, q.$$

On en déduit que $C_1 \sum_{j=1}^q Y_{1,j} = C_{11} \sum_{j=1}^q Y_{1,j}^* + \sum_{j=1}^q c_{1,j} y_{1,j} \leq 0$. Comme on a en outre

$$\bigcup_{p \in P_1^*} \|Y_{1,p}\| = P_1, \text{ on obtient } \sum_{j=1}^q Y_{1,j}^* > 0.$$

Comme N_2 est structurellement borné, on sait qu'il existe un vecteur

$$Y_2 = \begin{bmatrix} y_{2,1} \\ \vdots \\ y_{2,j} \\ \vdots \\ y_{2,q} \\ Y_2^* \end{bmatrix} > 0$$

$$\text{tel que } C_2 Y_2 = \sum_{j=1}^q c_{2,j} y_{2,j} + C_{22} Y_2^* \leq 0.$$

On obtient : $(y_{2,j} / y_{1,j}) C_1 Y_{1,j} = (y_{2,j} / y_{1,j}) C_{11} Y_{1,j}^* + c_{1,j} y_{2,j}$, $\forall j = 1, 2, \dots, q$.

On en déduit que $C_1 \sum_{j=1}^q (y_{2,j} / y_{1,j}) Y_{1,j} = \sum_{j=1}^q c_{1,j} y_{2,j} + C_{11} \sum_{j=1}^q (y_{2,j} / y_{1,j}) Y_{1,j}^* \leq 0$. Comme on a

en outre $\bigcup_{p \in P_1} \|Y_{1,p}\| = P_1$, on obtient $\sum_{j=1}^q (y_{2,j} / y_{1,j}) Y_{1,j}^* > 0$.

$$\text{Le vecteur } Y = \begin{bmatrix} \sum_{j=1}^q (y_{2,j} / y_{1,j}) Y_{1,j}^* \\ y_{2,1} \\ y_{2,2} \\ \vdots \\ y_{2,q} \\ Y_2^* \end{bmatrix} > 0 \text{ permet donc d'obtenir } CY \leq 0.$$

Donc N est structurellement borné.

Condition 2 :

Si la condition 2) est satisfaite, on peut exprimer Y_1 et Y_2 respectivement comme $Y_1 = [Y_{11}^T, x_1, x_1, \dots, x_1]^T$ et $Y_2 = [x_2, x_2, \dots, x_2, Y_{22}^T]^T$. Le vecteur $Y = [Y_{11}^T, x_1, x_1, \dots, x_1, (x_1/x_2) Y_{22}^T]^T > 0$ permet donc d'obtenir

$$CY = \begin{bmatrix} C_1 Y_{11} \\ (x_1/x_2) C_2 Y_2 \end{bmatrix} \leq 0.$$

Le réseau N est donc structurellement borné.

Q.E.D.

Nous proposons un algorithme pour vérifier les conditions du résultat 7.

Algorithme 1 : Pour un réseau de Petri $N = (P, T, A, W)$ dont la matrice d'incidence est C , $P^* \subset P$ est l'ensemble de places à fusionner avec celles d'un autre réseau.

Pour vérifier la condition (1)

Résoudre le problème de programmation linéaire suivant :

$$\begin{aligned} & \min \sum_{p \in P} \sum_{p^* \in P^*} Y_{p^*}[p] \\ & \text{sous les conditions :} \\ & \sum_{p^* \in P^*} Y_{p^*}[p] \geq 1 \quad \forall p \in P \\ & CY_{p^*} \leq 0, Y_{p^*} \geq 0 \quad \forall p^* \in P^* \\ & Y_{p^*}[p'] = 0 \quad \forall p' \in P^* - \{p^*\} \end{aligned}$$

La condition 1) du résultat 7 est satisfaite si et seulement si ce problème a une solution pour au moins un des deux sous-réseaux.

Pour vérifier la condition (2)

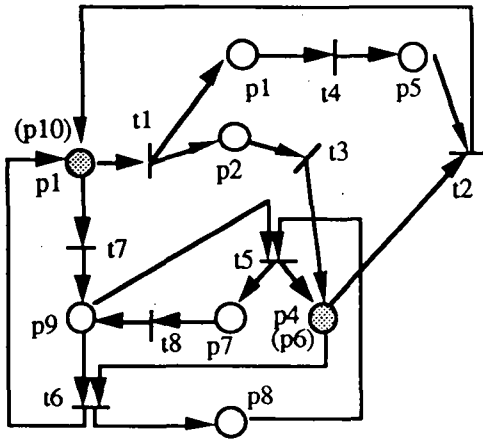
Résoudre le problème de programmation linéaire suivant :

$$\begin{aligned} & \max \sum_{p \in P} z_p \\ & \text{sous les conditions :} \\ & z_p \leq Y[p] \quad \forall p \in P \\ & 0 \leq z_p \leq 1 \quad \forall p \in P \\ & CY \leq 0 \quad \text{et} \quad Y \geq 0 \\ & Y[p_i^*] = Y[p_j^*] \quad \forall p_i^* \in P^*, \forall p_j^* \in P^*, i \neq j \end{aligned}$$

Si pour chacun des deux sous-réseaux, le valeur du critère donne le nombre de places du réseau correspondant, alors la condition 2) du résultat 7 est satisfaite.

Exemple 7.

On considère deux réseaux de Petri N_1 (voir la figure 7) et N_2 (voir la figure 8) structurellement bornés dont les matrices d'incidence sont respectivement C_1 et C_2 . On fusionne respectivement les places p_1, p_4 de N_1 avec les places p_{10}, p_6 de N_2 pour construire N (voir la figure 11) dont la matrice d'incidence C est la suivante :



$$C = \begin{bmatrix} 1 & 1 & 0 & -1 & 0 & 0 & \dots & 0 \\ 0 & 0 & -1 & 1 & -1 & \vdots & \ddots & \vdots \\ -1 & 0 & 0 & 0 & 1 & \vdots & \ddots & \vdots \\ 0 & -1 & 1 & 0 & 0 & 0 & \dots & 0 \\ 0 & \dots & 0 & -1 & 0 & 0 & 0 & 1 \\ \vdots & \ddots & \vdots & 0 & 0 & -1 & 0 & 1 \\ \vdots & \ddots & \vdots & 0 & 1 & 1 & -1 & -1 \\ 0 & \dots & 0 & 1 & -1 & 0 & 1 & -1 \end{bmatrix} \begin{matrix} t1 \\ t2 \\ t3 \\ t4 \\ t5 \\ t6 \\ t7 \\ t8 \end{matrix}$$

$$\begin{matrix} p2 & p3 & p5 & p1 & p4 & p7 & p8 & p9 \end{matrix}$$

Figure 11. Réseau de Petri N

Il existe deux vecteurs $Y_{21}=[1,0,1,0,0]^T$ et $Y_{22}=[0,1,0,1,1]^T$ (correspondant à la figure 8) tels que $C_2 \times Y_{21} \leq 0$ et $C_2 \times Y_{22} \leq 0$. La condition 1) du résultat 7 est satisfaite, donc N est structurellement borné. Effectivement le vecteur $Y=[1,1,1,2,1,2,1,2]^T$ (correspondant à la figure 11) nous permet d'obtenir $CY \leq 0$.

3.3. Intégration de deux sous-réseaux de Petri par des places et recherche du sous-réseau de Petri structurellement borné maximal

Dans ce paragraphe, nous cherchons dans quelle condition le réseau global est structurellement borné quand nous relions deux sous-réseaux de Petri par des places. Nous étudions aussi comment chercher le sous-réseau de Petri structurellement borné maximal quand un réseau de Petri n'est pas structurellement borné.

Résultat 8. Quand on relie deux sous-réseaux de Petri structurellement bornés $N_1=(P_1, T_1, A_1, W_1)$ et $N_2=(P_2, T_2, A_2, W_2)$ dont les matrices d'incidence sont C_1 et C_2 par un ensemble de places P^* , si le sous-réseau de Petri $N^*=(P^*, T_1 \cup T_2, A^*, W^*)$ est structurellement borné, alors le réseau global $N=N_1 \cup N_2 \cup N^*$ est structurellement borné.

Démonstration : La matrice d'incidence du réseau de Petri N^* peut être écrite comme

$$C^* = \begin{bmatrix} C_1^* \\ C_2^* \end{bmatrix}, \text{ où } C_1^* \text{ (resp. } C_2^*) \text{ correspond à } T_1 \text{ (resp. } T_2). \text{ Comme } N^* \text{ est}$$

structurellement borné, alors il existe un vecteur $Y^* > 0$ tel que $C^* Y^* \leq 0$, autrement dit, on a

$$C_1^* Y^* \leq 0 \text{ et } C_2^* Y^* \leq 0. \quad (1)$$

Par ailleurs, comme N_1 (resp. N_2) est structurellement borné, alors il existe un vecteur $Y_1 > 0$ (resp. $Y_2 > 0$) tel que

$$C_1 Y_1 \leq 0 \text{ (resp. } C_2 Y_2 \leq 0). \quad (2)$$

La matrice d'incidence du réseau N obtenu après la fusion peut être représentée comme

$$C = \begin{bmatrix} C_1 & C_1^* & 0 \\ 0 & C_2^* & C_2 \end{bmatrix}. \text{ Compte tenu des relations (1) et (2), le vecteur } Y = \begin{bmatrix} Y_1 \\ Y^* \\ Y_2 \end{bmatrix} > 0$$

$$\text{conduit à } CY = \begin{bmatrix} C_1 & C_1^* & 0 \\ 0 & C_2^* & C_2 \end{bmatrix} \begin{bmatrix} Y_1 \\ Y^* \\ Y_2 \end{bmatrix} \leq 0. \text{ Le réseau N est donc structurellement borné.}$$

Q.E.D.

Exemple 8.

On considère deux réseaux de Petri N_1 (voir la figure 7) et N_2 (voir la figure 8) structurellement bornés dont les matrices d'incidence sont respectivement C_1 et C_2 . On ajoute deux places p_{11} , p_{12} pour relier ces deux réseaux et on obtient le réseau de Petri total N qui est représenté dans la figure 12. La matrice d'incidence C est la suivante :

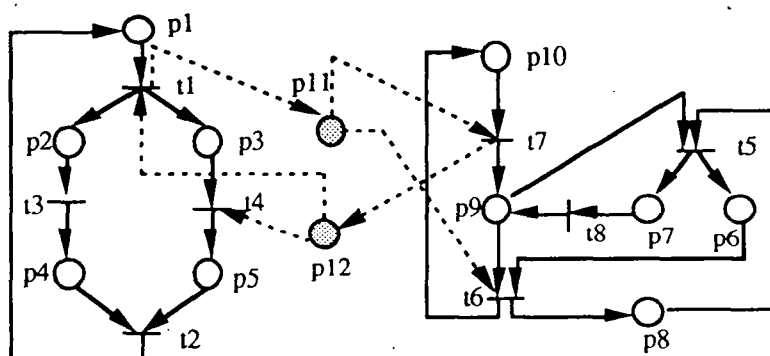


Figure 12. Réseau de Petri N

$$C = \begin{bmatrix} -1 & 1 & 1 & 0 & 0 & 0 & \dots & \dots & \dots & 0 & \vdots & 1 & -1 \\ 1 & 0 & 0 & -1 & -1 & \vdots & \ddots & & & & \vdots & \vdots & 0 & 0 \\ 0 & -1 & 0 & 1 & 0 & \vdots & & & & & \vdots & \vdots & 0 & 0 \\ 0 & 0 & -1 & 0 & 1 & 0 & \dots & \dots & \dots & 0 & \vdots & 0 & -1 \\ 0 & \dots & \dots & \dots & 0 & 0 & 0 & 0 & 1 & -1 & \vdots & -1 & 1 \\ \vdots & \ddots & & & \vdots & 0 & -1 & 0 & 1 & 0 & \vdots & 0 & 0 \\ \vdots & & & & \ddots & \vdots & 1 & 1 & -1 & -1 & 0 & \vdots & 0 & 0 \\ 0 & \dots & \dots & \dots & 0 & -1 & 0 & 1 & -1 & 1 & \vdots & -1 & 0 \end{bmatrix} \begin{matrix} t1 \\ t2 \\ t3 \\ t4 \\ t7 \\ t8 \\ t5 \\ t6 \end{matrix}$$

p1 p2 p3 p4 p5 p6 p7 p8 p9 p10 p11 p12

Nous supposons que les places ajoutées (p_{11} , p_{12}) et les transitions (t_1 , t_4 , t_6 , t_7) qui sont reliées à ces places constituent un réseau N^* dont la matrice d'incidence est

$$C^* = \begin{bmatrix} 1 & -1 \\ 0 & -1 \\ -1 & 1 \\ -1 & 0 \end{bmatrix}. \text{ Il existe un vecteur } Y^* = [1, 1]^T \text{ tel que } C^* \times Y^* \leq 0, \text{ donc } N^* \text{ est}$$

structurellement borné. Selon le résultat 8, le réseau N est structurellement borné. En effet, le vecteur $Y = [2, 1, 1, 1, 1, 1, 1, 1, 1, 1, 1]^T$ nous permet d'obtenir $CY \leq 0$.

Dans le cas où le réseau de Petri n'est pas structurellement borné, la recherche du sous-réseau de Petri structurellement borné maximal nous permet de connaître précisément la cause de la non bornitude structurelle.

Définition 4. Un sous-réseau de Petri structurellement borné maximal du réseau de Petri $N = (P, T, A, W)$ est un réseau de Petri N' structurellement borné comportant toutes les transitions de N et un maximum de places de N . Autrement dit, un N' est constitué de T et des places correspondant aux composantes positives d'un vecteur $Y \geq 0$ tel que $CY \leq 0$. Le problème consiste à chercher Y tel que $\|Y\|$ soit maximal.

Propriété 2. Le sous-réseau de Petri structurellement borné maximal N' de N est unique.

Démonstration : Similaire à la démonstration de l'unicité du sous-réseau consistant maximal (voir Chu et al. 1994). Q.E.D.

L'algorithme 2 nous permet de trouver le sous-réseau de Petri structurellement borné maximal.

Algorithme 2 : Pour un réseau de Petri N dont la matrice d'incidence est C , on peut calculer le sous-réseau structurellement borné maximal N' du N :

Etape 1 : Résoudre le problème de programmation linéaire suivant :

$$\max \sum_{p \in P} z_p$$

sous les conditions suivantes :

$$z_p \leq Y[p] \quad \forall p \in P$$

$$0 \leq z_p \leq 1 \quad \forall p \in P$$

$$CY \leq 0 \quad \text{et} \quad Y \geq 0$$

Etape 2 : $\{p/ Y[p] > 0\}$ constitue le sous-réseau structurellement borné maximal. Cet ensemble peut être vide.

Remarque : Si $\sum_{p \in P} z_p = m$, où m est le nombre de places, le réseau de Petri est structurellement borné.

Les résultats obtenus dans cette section vont servir à la section suivante.

4. AIDE A LA CONCEPTION DE SYSTEMES

La bornitude structurelle est une propriété très importante lorsqu'on conçoit des systèmes de fabrication automatisés à l'aide des réseaux de Petri. Les places des réseaux de Petri représentent souvent des stocks tampons. Dans la réalité industrielle, la capacité de ces éléments physiques est limitée. Si une place n'est pas bornée, alors le stock tampon représenté par cette place peut être saturé et bloquer la production. La bornitude structurelle permet d'éviter cette saturation quel que soit l'état initial du système. En utilisant les résultats obtenus dans la section 3, nous développons un système d'aide à la conception limité à la vérification de la bornitude structurelle.

Nous supposons que la conception de systèmes se déroule par étapes successives. A chaque étape, on ajoute une (des) place(s) ou une (des) transition(s) à un modèle partiel existant. Si à certaine étape, le réseau de Petri n'est plus structurellement borné, nous proposons des solutions pour retrouver la bornitude structurelle.

Il y a peu de résultats qui peuvent s'appliquer quand on ajoute des transitions à un réseau de Petri structurellement borné. Pour éviter cet inconvénient, nous adoptons une méthode de conception plus restrictive. A chaque étape de la conception, quand on ajoute des transitions, on n'ajoute soit que des transitions puits (ou transitions de sortie), soit que des transitions source (ou transitions d'entrée). Selon la propriété 1(i), l'ajout des transitions puits préserve la bornitude structurelle d'un réseau de Petri. Selon la propriété 1(ii), si l'on ajoute des transitions sources à un réseau de Petri existant, le nouveau réseau n'est pas structurellement borné. Dans le dernier cas, nous proposons une solution pour retrouver la bornitude structurelle. Cela nous permet de vérifier la bornitude structurelle seulement lorsqu'on ajoute des places. Comme les résultats obtenus sont des conditions suffisantes, dans le cas extrême, on doit vérifier la bornitude structurelle du réseau entier.

Nous proposons une méthode d'aide à la conception représentée par la figure 13 en utilisant les résultats obtenus dans la section précédente.

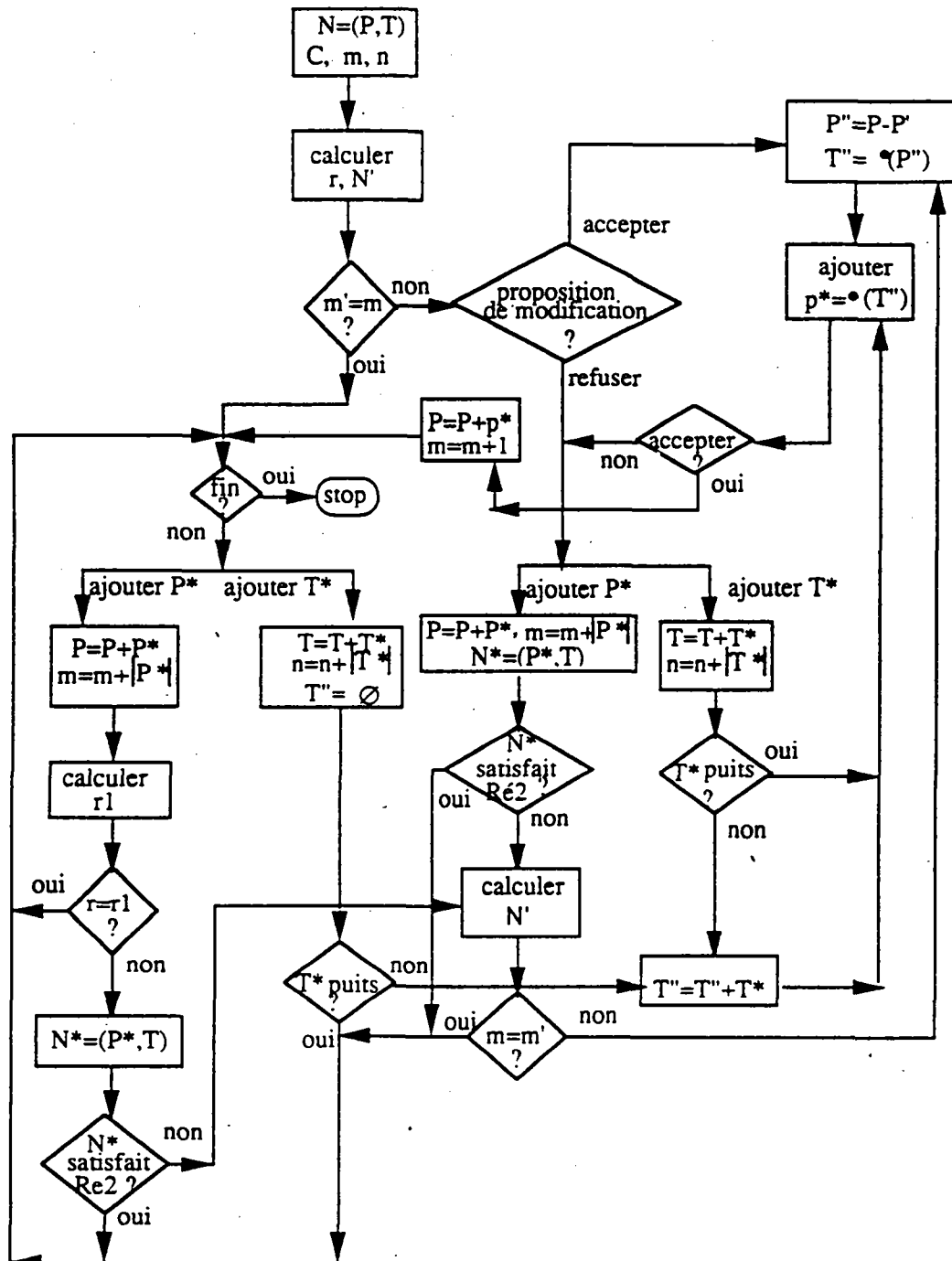


Figure 13. Organigramme du système d'aide à la conception

Dans la figure 13,

- 1) $N=(P,T)$ est un réseau de Petri dont C est la matrice d'incidence, P (resp. T) est l'ensemble des places (resp. transitions) de N , m (resp. n) le nombre de places (transitions);
- 2) r est le rang de C , r_1 est le rang de $C_1=[C, C^*]$ (resp. $C_1=\begin{bmatrix} C \\ C^* \end{bmatrix}$), où C^* regroupe les colonnes (resp. lignes) qui correspondent à l'ensemble des places (resp. transitions) ajoutées P^* (resp. T^*). $|P^*|$ (resp. $|T^*|$) représente le nombre de places (resp. transitions) ajoutées;
- 3) $N'=(P',T)$ est le sous-réseau de Petri structurellement borné maximal de $N=(P,T)$, m' est le nombre de places de N' ; P'' est défini comme $P'' = P-P'$;
- 4) T'' est l'ensemble des transitions d'entrée des places P'' ; p^* est la place ajoutée pour retrouver la bornitude structurelle. C'est une place d'entrée de toutes les transitions de T'' ;
- 5) $N^*=(P^*,T)$ est le sous-réseau correspondant aux places P^* ;
- 6) $Ré2$ (resp. $Re2$) représente la condition du résultat 2 (resp. de la remarque 2).

On calcule le rang r et le sous-réseau de Petri structurellement borné maximal N' du réseau de Petri existant $N=(P,T)$ de matrice incidence C . Si $m'=m$ le réseau de Petri N est structurellement borné; sinon on obtient son sous-réseau de Petri structurellement borné maximal.

Dans le cas où N est structurellement borné, on peut ajouter un ensemble T^* de

transitions pour construire un nouveau réseau N_1 de matrice d'incidence $C_1=\begin{bmatrix} C \\ C^* \end{bmatrix}$, où

les lignes C^* correspondent aux transitions ajoutées. Si les transitions ajoutées sont des transitions puits, selon la propriété 1(i), le nouveau réseau de Petri est structurellement borné. Si les transitions ajoutées sont des transitions sources, selon la propriété 1(ii), le nouveau réseau de Petri n'est plus structurellement borné. Donc il existe un vecteur $Y>0$ tel que $CY\leq 0$ et $C^*Y\leq 0$. Si le nouveau réseau de Petri n'est pas structurellement borné, nous proposons d'ajouter une place p^* qui est la place d'entrée de toutes les transitions de

T^* . La matrice d'incidence devient $\begin{bmatrix} C & 0 \\ C^* & c^* \end{bmatrix}$, où $C^*\geq 0$ et $c^*<0$. Alors il existe un

vecteur $\begin{bmatrix} Y \\ Y^* \end{bmatrix}>0$ tel que les éléments de Y^* sont suffisamment grands pour que $CY\leq 0$ et

$C^*Y+c^*Y^*\leq 0$. Le nouveau réseau devient structurellement borné.

Lorsque N est structurellement borné, on peut aussi ajouter un ensemble P^* de places pour construire un nouveau réseau $N1$ dont la matrice d'incidence est $C1=[C, C^*]$, où les colonnes C^* correspondent aux places ajoutées. Si le rang $r1$ de $C1$ est égal à r , selon le corollaire 1, le nouveau réseau est structurellement borné. Si $r1 \neq r$, il faut vérifier si le réseau $N^*=(P^*, T)$ satisfait la condition de la remarque 2. Si la réponse est positive $N1$ est structurellement borné, sinon on doit calculer son sous-réseau de Petri structurellement borné maximal $N1'=(P', T)$. Si le nombre de places de son sous-réseau de Petri structurellement borné maximal $m'=m$, alors $N1$ est structurellement borné. Sinon on connaît facilement l'ensemble de places $P''=P-P'$ qui sont exclues de $N1'$ et l'ensemble de transitions T'' qui sont des transitions d'entrée de toutes les places de P'' . Les arcs entre P'' et T'' sont des valeurs entièrement positives. La matrice d'incidence de

$N1$ peut être représentée comme $C1 = \begin{bmatrix} C_1 & C' \\ C_2 & C'' \end{bmatrix} \begin{matrix} \updownarrow_{T-T''} \\ \updownarrow_{T''} \end{matrix}$, où $C' \leq 0$. Comme $N1'=(P', T)$

est structurellement borné, il existe un vecteur $Y' > 0$ tel que $\begin{bmatrix} C_1 \\ C_2 \end{bmatrix} Y' \leq 0$. Nous proposons d'ajouter une place p^* comme place d'entrée de toutes les transitions de T'' . Donc la

matrice d'incidence devient $\begin{bmatrix} C_1 & C' & 0 \\ C_2 & C'' & c^* \end{bmatrix}$, où $c^* < 0$. Alors il existe un vecteur $\begin{bmatrix} Y' \\ Y'' \\ Y^* \end{bmatrix} > 0$,

tel que Y^* est suffisamment grand pour que $C_1 Y' + C' Y'' \leq 0$ et $C_2 Y' + C'' Y'' + c^* Y^* \leq 0$. Le nouveau réseau devient structurellement borné.

Quand N n'est pas structurellement borné, l'ajout des transitions n'améliore pas la situation. Si l'ensemble des transitions ajoutées T^* sont des transitions puits, T'' reste inchangé. Si l'ensemble des transitions ajoutées T^* sont des transitions sources, alors $T''=T''+T^*$. Quelle que soit la situation, on peut toujours ajouter une place p^* pour retrouver la bornitude structurelle. Lorsque l'on ajoute un ensemble P^* de places à un réseau de Petri non structurellement borné alors que le réseau $N^*=(P^*, T)$ satisfait la condition du résultat 2 (i.e. absolument borné), le nouveau réseau devient structurellement borné. Sinon il faut calculer son sous-réseau de Petri structurellement borné maximal $N1'$. Si $m=m'$, $N1'$ est structurellement borné, sinon on se trouve dans la même situation que lorsqu'on ajoute un ensemble de places à un réseau de Petri structurellement borné.

Dans le cas où le réseau de Petri n'est plus structurellement borné, nous proposons d'ajouter une place pour retrouver la bornitude structurelle. Bien entendu, si cet ajout ne correspond pas à l'objectif que l'utilisateur s'est fixé, il peut continuer la conception en suivant son propre plan.

L'inconvénient de cette méthode est que dans le plus mauvais cas, on est obligé de vérifier la bornitude structurelle du réseau entier.

5. CONCLUSION

Dans ce papier, nous avons étudié la bornitude structurelle des réseaux de Petri obtenus à partir des réseaux de Petri existants, soit en ajoutant des places et/ou des transitions, soit en fusionnant des places ou des transitions, soit en reliant deux sous-réseaux par des places. Utilisant les résultats obtenus, nous avons développé un système d'aide à la conception qui permet de vérifier la bornitude structurelle quand on ajoute des places ou des transitions à un réseau existant. Cette méthode nous permet dans certains cas de vérifier la bornitude structurelle en ne considérant qu'une partie du système.

REFERENCES

- [1] G.T. Brams, *Réseaux de Petri : théorie et pratique*, MASSON, 1983.
- [2] P. Chretienne, *Les réseaux de Petri temporisés*, Thèse d'état, Université de Paris VI, Paris, France, 1983.
- [3] C. Chu, F. Chu et J.M. Proth et X. Xie, "Conception des systèmes à événements discrets à l'aide des réseaux de Petri –la propriété de consistance–", Rapport de Recherche, INRIA, à paraître, 1994.
- [4] J.M. Colom, *Analisis Estructural de Redes de Petri Programacion Lineal y Geometria Convexa*, PhD Thesis, Dpto. Ing. Eléctrica e Informatica, Universidad de Zaragoza, 1989.
- [5] A. Datta et S. Ghosh, "Synthesis of a Class of Deadlock-Free Petri Nets", *Journal of the Association for Computing Machinery*, Vol. 31, July 1984, pp. 486-506.
- [6] F. DiCesare, G. Harhalakis, J.M. Proth, M. Silva et F. Vernadat, *Practice of Petri Nets in Manufacturing*, CHAPMAN & HALL, 1993.
- [7] H.P. Hillion et J.M. Proth, "Performance evaluation of job-shop systems using timed event graphs", *IEEE Transactions on Automatic Control*, Vol. 34, n° 1, January 1989.

- [8] S. Laftit, J.M. Proth et X.L. Xie, "Optimization of invariant criteria for event graphs", *IEEE Transactions on Automatic Control*, Vol. 37, n° 5, 547-555, may 1992.
- [9] T. Murata, "Petri Nets: Properties, Analysis and Applications", *Proceedings IEEE*, Vol. 77, No. 4, April 1989, pp. 541-579.
- [10] E. Teruel et M. Silva, "Liveness and Home States in Equal Conflit Systems", In *Advances in Petri Nets 93, LNCS 691*, pp. 415-432, Springer-Verlag.



Unité de Recherche INRIA Lorraine
Technopôle de Nancy-Brabois - Campus Scientifique
615, rue du Jardin Botanique - B.P. 101 - 54602 VILLERS LES NANCY Cedex (France)

Unité de Recherche INRIA Rennes IRISA, Campus Universitaire de Beaulieu 35042 RENNES Cedex (France)
Unité de Recherche INRIA Rhône-Alpes 46, avenue Félix Viallet - 38031 GRENOBLE Cedex (France)
Unité de Recherche INRIA Rocquencourt, Domaine de Voluceau - Rocquencourt - B.P. 105 - 78153 LE CHESNAY Cedex (France)
Unité de Recherche INRIA Sophia Antipolis 2004, route des Lucioles - B.P. 93 - 06902 SOPHIA ANTIPOLIS Cedex (France)

EDITEUR
INRIA - Domaine de Voluceau - Rocquencourt - B.P. 105 - 78153 LE CHESNAY Cedex (France)

ISSN 0249 - 6399



* R R - 2 2 4 5 *