

RANCANG BANGUN ALAT PERANGKAP HAMA TANAMAN PADI MENGGUNAKAN ARDUINO MEGA 2560

Gunawan Rudi Cahyono⁽¹⁾, Nurmahaludin⁽¹⁾
m4sgunana@gmail.com

⁽¹⁾ Staf Pengajar Jurusan Teknik Elektro Politeknik Negeri Banjarmasin

Ringkasan

Serangan organisme pengganggu tanaman (OPT) pada tanaman padi khususnya hama penggerek batang seringkali menyebabkan kerusakan mulai dari intensitas ringan sampai puso. Penggerek batang padi dapat menyerang semua stadium pertumbuhan tanaman padi. Pencegahan dan pengendalian hama penggerek batang padi khususnya pada fase ngengat (imago) sebelum bertelur akan menekan potensi kehilangan hasil sehingga produktivitas padi meningkat. Penggunaan alat perangkap hama dapat membantu untuk memonitoring keberadaan dan populasi hama disekitar lokasi yang dipasang. Upaya monitoring menjadi penting karena berdasarkan informasi populasi hama di lokasi pengamatan, dapat disusun suatu saran tindak pengendalian dan penanggulangan secara lebih dini.

Dalam penelitian ini akan dibuat suatu alat perangkap hama tanaman padi yang akan mengidentifikasi jenis hama ngengat penggerek batang. Sensor warna TCS3200 digunakan untuk memperoleh nilai dasar warna pada hama yang diujikan untuk kemudian dibandingkan dengan warna dasar hama ngengat dan non ngengat. Kemudian dilakukan klasifikasi apakah termasuk dalam kelas hama ngengat dan bukan. Proses klasifikasi menggunakan rumus jarak Euclidean dengan menghitung jarak terdekat pada masing-masing kelas ngengat dan non ngengat.

Dari hasil percobaan diperoleh data training warna dasar RGB untuk ngengat putih adalah R=35, G=32, dan B=26. Untuk ngengat kuning diperoleh R=37, G=43, B=44. Pada proses klasifikasi terhadap data uji antara hama ngengat dan non ngengat diperoleh tingkat kesalahan rata-rata sebesar 70%. Pada umumnya kesalahan terjadi disebabkan posisi hama pada saat terbaca sensor sehingga menyebabkan nilai RGB yang berbeda.

Kata Kunci : *Alat Perangkap Hama, Ngengat, Sensor TCS3200*

1. PENDAHULUAN

Latar Belakang

Permasalahan organisme pengganggu tanaman (OPT) merupakan kendala utama dalam peningkatan produksi dan ketahanan tanaman pangan. Hal ini mengakibatkan kerugian yang cukup besar baik berupa kehilangan hasil, penurunan mutu, terganggunya kontinuitas produksi, serta penurunan pendapatan petani. Serangan hama khususnya hama penggerek batang dapat menyebabkan kerusakan mulai dari intensitas ringan sampai puso. Pencegahan dan pengendalian hama penggerek batang padi khususnya pada fase ngengat sebelum bertelur akan menekan potensi kehilangan hasil sehingga produktivitas padi meningkat.

Dalam hubungannya dengan monitoring hama, penelitian terkait adalah yang dilakukan Tsai (2012) dan Shieh (2011) pada hama ulat grayak (*Spodoptera Litura*) tembakau, serta Chuang (2014) dan Jiang (2008) pada hama lalat buah. Pada penelitian ini akan dibuat

prototype alat perangkap hama sebagai bagian dari sistem monitoring terhadap serangan hama tanaman padi khususnya hama penggerek batang. Kemudian dilakukan proses identifikasi apakah hama yang diujikan termasuk dalam kelas ngengat penggerek batang atau bukan.

2. LANDASAN TEORI

Sistem Peringatan Dini Serangan Hama

Deteksi dini serangan Organisme Pengganggu Tanaman (OPT) merupakan kegiatan pengamatan yang dilaksanakan sejak dini terhadap perkembangan serangan OPT, sehingga dimungkinkan adanya pengambilan tindakan teknis sebagai upaya preventif agar resiko kerusakan yang lebih besar pada tanaman dapat dihindari. Peringatan dini (*early warning*) adalah laporan tentang kewaspadaan kemungkinan terjadinya serangan Organisme Pengganggu Tanaman karena adanya kecenderungan

peningkatan kepadatan populasi atau tingkat serangan.

Bagi masyarakat petani, sistem peringatan dini dalam menghadapi serangan OPT sangatlah penting, mengingat secara klimatologis wilayah Indonesia termasuk daerah rawan serangan OPT. Dengan ini diharapkan akan dapat dikembangkan upaya-upaya yang tepat untuk mencegah atau paling tidak mengurangi terjadinya dampak serangan OPT. Keterlambatan dalam menangani serangan OPT dapat menimbulkan kerugian yang semakin besar bagi petani.

Upaya pengelolaan data dan informasi sebagai sistem peringatan dini terhadap serangan OPT dilakukan dalam dua bagian utama. Bagian hulu berupa usaha untuk mengemas data menjadi informasi yang tepat dan bagian hilir berupa usaha agar informasi cepat sampai sehingga masyarakat petani dapat segera merespon dengan cepat.

Alat Perangkap Hama

Alat perangkap hama merupakan suatu alat untuk memerangkap hama yang biasanya menggunakan lampu pada malam hari karena memanfaatkan sifat ketertarikan serangga malam pada cahaya. Satu unit lampu perangkap sebagai monitoring dapat digunakan untuk luasan 300-500 ha, sedangkan untuk pengendalian seluas 5 ha. Pada perkembangannya alat perangkap hama digunakan untuk monitoring keberadaan dan populasi hama disekitar lokasi yang dipasang. Hal ini penting karena dimungkinkan pengambilan tindakan preventif secara lebih dini agar resiko kerusakan yang lebih besar dapat dihindari.

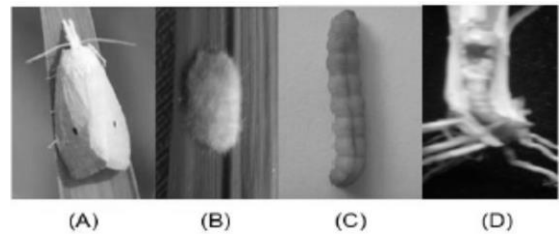
Hama yang tertangkap dalam alat perangkap dapat dijadikan indikator datangnya hama di lokasi pertanaman, sehingga alat perangkap dapat dijadikan alat monitoring, mereduksi hama, dan menentukan ambang ekonomi. Pedoman pengendalian untuk hama penggerek batang adalah berdasarkan adanya hama yang tertangkap dalam alat. Bila pada alat perangkap sudah tertangkap ngengat penggerek, maka harus segera dilakukan pengendalian pada 4 hari setelah ngengat tertangkap alat perangkap baik itu saat vegetatif maupun saat generatif (Balai Besar Penelitian Tanaman Padi, 2015).

Hama Penggerek Batang Padi

Penggerek batang padi dapat menyerang semua stadium pertumbuhan tanaman padi. Serangan pada stadium vegetatif menyebabkan kematian anakan. Sedangkan

serangan pada stadium generatif menyebabkan malai tampak putih dan hampa.

Terdapat empat spesies penggerek batang padi yang banyak ditemukan sebagai hama utama padi, yaitu penggerek batang padi putih (*Scirpophaga innotata*), penggerek batang padi kuning (*Scirpophaga incertulas*), penggerek batang padi bergaris (*Chilo suppressalis*), dan penggerek batang padi merah jambu (*Sesamia inferens*). Secara umum, stadia dari penggerek batang padi terdiri dari ngengat (imago), telur, larva, dan pupa seperti ditunjukkan dalam Gambar 1.



A)-ngengat; (B)-kelompok telur; (C)-larva; (D)-pupa

Gambar 1 Stadia penggerek batang padi kuning (<http://www.litbang.pertanian.go.id>)

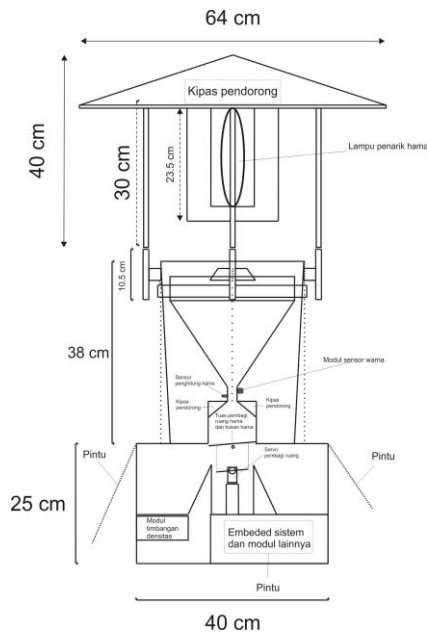
3. METODE PENELITIAN

Desain Alat Perangkap Hama

Bagian alat perangkap hama ditunjukkan dalam Gambar 2.

- Bagian atas, merupakan sebuah tudung untuk melindungi komponen elektronik dari panas matahari dan turun hujan. Pada bagian dalamnya akan ditempatkan lampu dan kipas yang dikendalikan oleh mikrokontroler.
- Bagian tengah, terdiri dari:
 - corong, tempat dimana hama jatuh yang kemudian akan melewati lorong sensor
 - bagian lorong, merupakan tempat sensor dipasang terdiri dari sensor warna TCS3200 dan sensor photodiode.
- Bagian bawah, terdiri dari:
 - Ruang hama target dan bukan target. Merupakan ruang untuk memisahkan hama target dan bukan target yang dikendalikan oleh motor servo dan mikrokontroler. Pada ruang hama target terdapat modul timbangan densitas yang akan memberikan data densitas kepada mikrokontroler
 - Motor servo yang diatur oleh mikrokontroler agar menggerakkan tuas jika sensor mendeteksi hama target dan bukan target

- Modul *embeded system* dan modul lainnya.



Gambar 2 Rancangan Alat Perangkap Hama

b. Bagian tengah, terdiri dari:

- corong, tempat dimana hama jatuh yang kemudian akan melewati lorong sensor
- bagian lorong, merupakan tempat sensor dipasang terdiri dari sensor warna TCS3200 dan sensor photodiode.

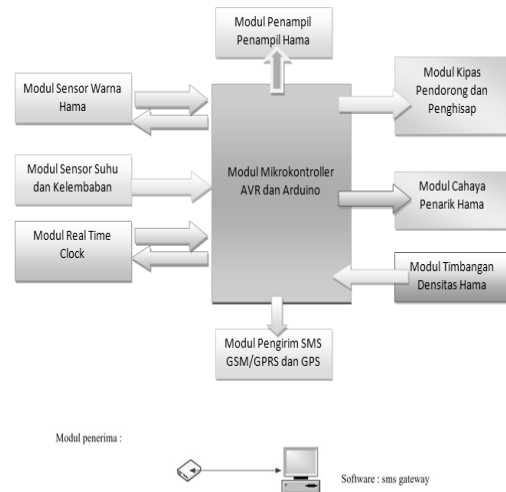
c. Bagian bawah, terdiri dari:

- Ruang hama target dan bukan target. Merupakan ruang untuk memisahkan hama target dan bukan target yang dikendalikan oleh motor servo dan mikrokontroler. Pada ruang hama target terdapat modul timbangan densitas yang akan memberikan data densitas kepada mikrokontroler
- Motor servo yang diatur oleh mikrokontroler agar menggerakkan tuas jika sensor mendeteksi hama target dan bukan target
- Modul *embeded system* dan modul lainnya.

Perancangan Sensor dan Modul Elektronik

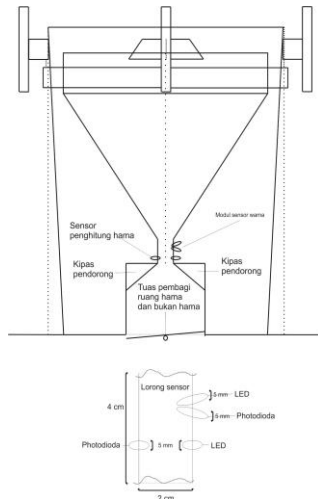
Modul sensor dan elektronik menjadi bagian terpenting pada proses identifikasi, penghitungan, serta pengiriman data hama ke modul penerima. Blok diagram modul elektronik ditunjukkan dalam Gambar 3.

- Mikrokontroler berfungsi sebagai prosesor yang mengatur kerja sistem secara keseluruhan.
- Modul Real Time Clock adalah chip pengatur untuk mengatur penyalan lampu serta proses pengiriman data secara otomatis



Gambar 3 Blok Diagram Modul Elektronik

- Modul Penampil Hama adalah perangkat penampil data hama, data suhu dan kelembaban serta data waktu.
- Modul kipas dikendalikan oleh mikrokontroler. Posisinya terletak pada bagian tutup perangkat hama yang akan bekerja saat ada hama yang terdeteksi oleh modul sensor.
- Modul suhu dan kelembaban akan mengirimkan data mengenai kondisi suhu dan kelembaban di area yang dipasang alat perangkat. Data ini akan dikirimkan secara *wireless* melalui modul pengirim SMS dengan GSM.
- Modul pengirim SMS perangkat untuk memberikan jalur pengiriman data secara otomatis berdasarkan waktu yang diberikan oleh *Real Time Clock*. Melalui modul pengirim SMS GSM selanjutnya data dikirimkan ke server SMS gateway di BPTPH ataupun ke handphone petugas yang ditunjuk.
- Modul penghitung hama
Modul ini dibagi menjadi 2 bagian, yaitu yaitu modul penghitung menggunakan sensor TCS3200 dan modul timbangan densitas menggunakan sensor load cell
Sensor untuk identifikasi hama ngegat terdiri dari sensor warna TCS3200 dan sensor photodiode. Sensor photodiode digunakan untuk mengindikasikan ada atau tidak hama yang lewat untuk kemudian dibaca oleh sensor TCS 3200 melalui mekanisme interrupt. Baik sensor photodiode maupun sensor TCS3200 ditempatkan pada lubang bagian bawah corong seperti pada Gambar 4. Ukuran lubang disesuaikan dengan besar rata-rata hama ngegat



Gambar 4 Penempatan Sensor

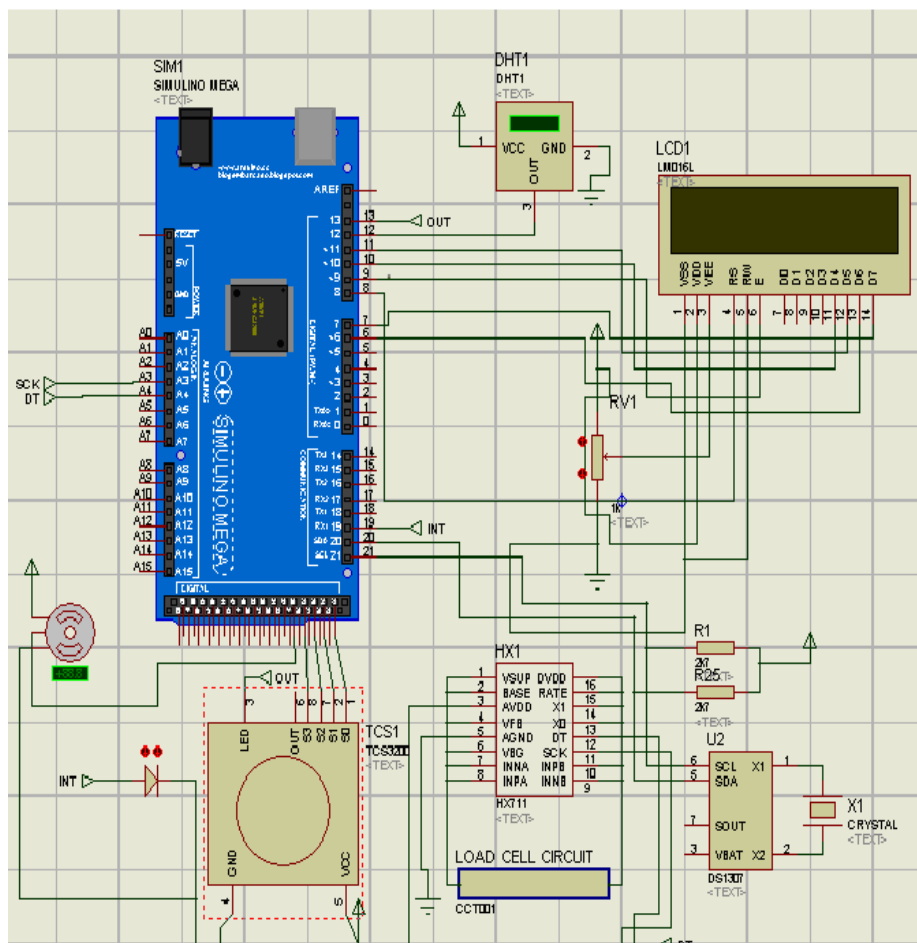
- Pembuatan Program *Embedded System* Program *embedded system* pada mikrokontroler adalah untuk mengatur kerja sistem keseluruhan termasuk

pengambilan data dari sensor dan juga pengiriman data baik dari dari sensor penghitung hama, modul densitas, sensor suhu dan sensor kelembaban ke modul penerima.

- Perancangan Modul Pengirim SMS Otomatis Data yang dikirimkan secara *wireless* kemudian diterima oleh modul penerima.

Skematik Rangkaian

Skematik rangkaian ditunjukkan dalam Gambar 5. Arduino sebagai pusat kontroler mengendalikan modul dan komponen yang ada. Modul yang terhubung ke arduino adalah modul sensor warna TCS3200 pada kaki digital arduino 22, 24, 26, 28 dan 13. Modul ini ditambah dengan sebuah photodiode sebagai pengaktif interrupt untuk mendeteksi ada tidaknya obyek yang berada tepat didepan sensor TCS3200. Photodiode tersebut terhubung pada kaki 19 interrupt 4 arduino.



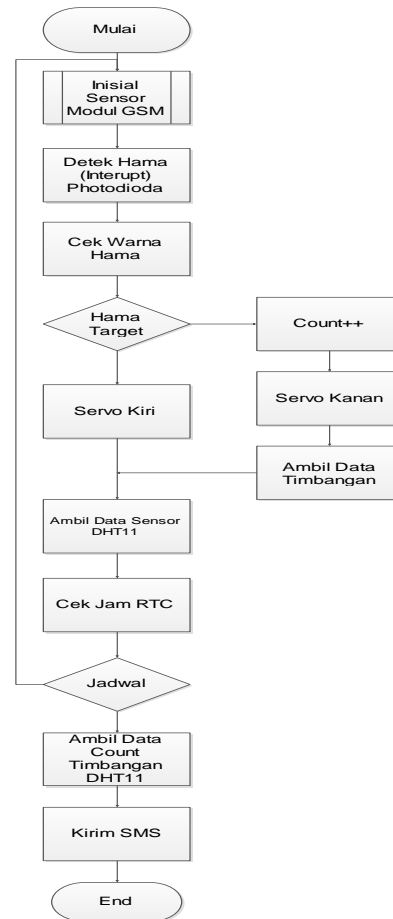
Gambar 5 Skematik Rangkaian

Saat objek terdeteksi oleh interrupt arduino, sensor TCS3200 akan mengambil data warna dari obyek tersebut. Jika sensor warna mendeteksi hama target, maka Arduino akan memberikan pulsa kepada motor servo untuk menggerakkan tuas, sehingga hama target tersebut akan dikirim ke dalam ruang hama target. Pin pulsa motor servo terhubung dengan kaki 30 digital arduino.

Pada ruangan hama dilengkapi dengan modul sensor berat menggunakan HX711 dengan rangkaian pendukungnya. Pin yang terhubung dengan arduino adalah pin Analog A4 ke pin Data dan pin Analog A3 ke pin Serial Clock. Modul timbangan ini akan mengirimkan data kepada arduino untuk diolah berapa berat seluruh hama yang sudah berada dalam ruang hama.

Modul suhu dan kelembaban menggunakan DHT yang terhubung dengan pin 12 digital arduino. Modul Real Time Clock menggunakan ds1307 digunakan untuk memberikan informasi waktu dan kalender. Modul ini terhubung dengan kaki 20 SDA dan 21 SCK arduino.

Modul GSM terhubung dengan arduino menggunakan shield. Seluruh informasi *counter* hama yang terdeteksi, suhu-kelembaban, berat hama dan waktu dapat ditampilkan pada modul penampil LCD 16x2 karakter. Modul penampil ini terhubung dengan pin digital 8,9,10,11,6,7 arduino. Setiap jam 7 pagi, maka seluruh informasi tersebut dapat dikirimkan menggunakan modem GSM/GPRS/GPS.



Gambar 6 Diagram Alir Proses Alat Perangkap Hama

4. HASIL DAN PEMBAHASAN

Diagram Alir Proses

Diagram alir proses kerja alat perangkap hama secara garis besar ditunjukkan dalam Gambar 6. Pada proses identifikasi, hama target (ngengat) dan non target (bukan ngengat) diambil sampel warnanya untuk dijadikan data latih (data *training*). Pengujian dilakukan terhadap data baru (data uji). Jika termasuk dalam kelas ngengat, maka akan dimasukkan ke dalam ruang hama target secara otomatis melalui tuas yang digerakkan oleh motor servo, dan begitu pula sebaliknya.

Jika dari hasil pengamatan diperoleh data warna untuk hama target (R1, G1, B1) dan data warna non target (R2, G2, B2), maka pengujian dilakukan terhadap data baru (R, G, B). Proses klasifikasi untuk menentukan apakah data baru tersebut masuk dalam kelas “ngengat” dan kelas “non ngengat” menggunakan rumus jarak Euclidian

Jarak terhadap kelas ngengat adalah

$$dist_1 = \sqrt{(R - R1)^2 + (G - G1)^2 + (B - B1)^2} \quad (1)$$

Jarak terhadap kelas non ngengat adalah :

$$dist_2 = \sqrt{(R - R2)^2 + (G - G2)^2 + (B - B2)^2} \quad (2)$$

Jika dari hasil perhitungan diperoleh jarak terpendek adalah $dist_1$ (*distance* 1), maka akan termasuk dalam kelas ngengat. Sebaliknya jika jarak terpendek adalah $dist_2$ (*distance* 2), berarti termasuk dalam kelas non ngengat.

Proses Identifikasi

Seperti dijelaskan sebelumnya, proses identifikasi melalui pengambilan nilai warna dasar RGB pada ngengat putih dan kuning. Data-data tersebut kemudian disebut dengan data *training*. Hasil pengambilan data warna menggunakan sensor TCS3200 ditunjukkan dalam Tabel 1 dan Tabel 2.

Tabel 1 Data Training RGB Ngengat Putih

Pengambilan Data ke-	R	G	B
1	34	32	26
2	35	32	26
3	35	32	26
4	35	32	26
5	35	32	26

Tabel 2 Data Training RGB Ngengat Kuning

Pengambilan Data ke-	R	G	B
1	37	43	43
2	37	44	44
3	37	43	44
4	37	44	44
5	37	43	44

Pengambilan data RGB untuk non ngengat dilakukan terhadap hama kepik dan kumbang seperti ditunjukkan dalam Tabel 3 dan Tabel 4.

Tabel 3 Data Training RGB Kepik

Pengambilan Data ke-	R	G	B
1	46	59	59
2	46	56	58
3	46	58	58
4	46	58	58
5	46	58	56

Tabel 4 Data Training RGB Kumbang

Pengambilan Data ke-	R	G	B
1	68	76	65
2	67	74	67
3	67	74	65
4	67	76	67
5	65	67	64

Proses Klasifikasi

Pada pengambilan data training pada proses sebelumnya, baik ngengat putih maupun ngengat kuning akan dimasukkan ke dalam kelas "ngengat". Sedangkan kepik dan kumbang dimasukkan ke dalam kelas "non ngengat". Data uji yang digunakan pada tahapan pengujian adalah ngengat putih, ngengat kuning, kepik, dan kumbang. Pengujian tersebut dimaksudkan untuk mengetahui apakah proses klasifikasi telah dilakukan dengan benar.

Hasil pengujian terhadap data uji ditunjukkan dalam Tabel 5. Terdapat kesalahan klasifikasi pada pengujian ke-5 dimana yang seharusnya masuk dalam kelas "ngengat" justru dimasukkan dalam kelas "non ngengat" dan sebaliknya pada pengujian ke-6 dan 8. Pada umumnya kesalahan terjadi

disebabkan posisi jatuhnya hama pada saat terbaca sensor sehingga menyebabkan pembacaan nilai RGB yang berbeda.

Tabel 5 Hasil Pengujian terhadap Data Uji

Pengujian ke-	Data Uji	Hasil Pengujian	
		Kelas Ngengat	Non Ngengat
1	Ngengat Putih	Ngengat	
2	Ngengat Putih	Ngengat	
3	Ngengat Putih	Ngengat	
4	Ngengat Kuning	Ngengat	
5	Ngengat Kuning		Non Ngengat
6	Kepik	Ngengat	
7	Kepik		Non Ngengat
8	Kepik	Ngengat	
9	Kumbang		Non Ngengat
10	Kumbang		Non Ngengat

5. KESIMPULAN

Kesimpulan yang diperoleh dari pengujian adalah :

1. Berdasarkan hasil percobaan untuk memperoleh data training hama ngengat, diperoleh nilai rata-rata RGB untuk ngengat putih adalah R=35, G=32, B=26, sedangkan untuk ngengat kuning diperoleh R=37, G=43, B=44
2. Data training non ngengat untuk kepik adalah R=46, G=58, B=58, sedangkan untuk kumbang diperoleh R=67, G=74, B=65
3. Pada proses klasifikasi antara hama ngengat dan non ngengat terhadap data uji diperoleh tingkat kesalahan rata-rata sebesar 70%. Pada umumnya kesalahan terjadi disebabkan posisi jatuhnya hama pada saat terbaca sensor sehingga menyebabkan nilai RGB yang berbeda.

6. DAFTAR PUSTAKA

- [1] [Balai Besar Penelitian Tanaman Padi, 2015, Deteksi Awal Hama Gunakan Lampu Perangkap \(diupdate 22 Juli 2015\), http://bbpadi.litbang.pertanian.go.id](http://bbpadi.litbang.pertanian.go.id)
- [2] Chuang, C., & Jiang, J., 2014, *ICT-Based Remote Agro-Ecological Monitoring System-A Case Study in Taiwan*, Journal of Communication, Navigation, Sensing and Services. Vol. 1, pp:67-92
- [3] Jiang, J., etc., 2008, *A GSM-Based Remote Wireless Automatic Monitoring System For Field Information: A Case*

Study For Ecological Monitoring Of The Oriental Fruit Fly, Bactrocera Dorsalis, Computers and Electronics in Agriculture, Vol 62, pp:243-259

- [4] Shieh, J., etc., 2011, *A GSM-Based Field Monitoring System for Spodoptera Litura (Fabricius)*, EAEF Vol. 4, pp:77-82
- [5] Tsai, W., etc., 2012, *An Auto-Trapping Device With the Light Luring Mechanism for Spodoptera Litura Monitoring*, AFITA 8th Asian Conference for Information Technology in Agriculture, 2012, Taipei, Taiwan