

# Archives in a Graph. The Records in Contexts Ontology within the framework of standards and practices of Archival Description

Pierluigi Feliciati<sup>(a)</sup>

a) Università degli Studi di Macerata, <http://orcid.org/0000-0002-2499-8528>

---

Contact: Pierluigi Feliciati, [pierluigi.feliciati@unimc.it](mailto:pierluigi.feliciati@unimc.it)

Received: 31 August 2020; Accepted: 14 September 2020; First Published: 15 January 2021

---

## ABSTRACT

Description is one of the key activities of archival profession, a guarantee for correct management, access and conservation of archives. The cornerstones of the tradition, formalized in the last decade of the twentieth century in the standards of the International Council on Archives, are the respect of fonds and their contexts. The ICA standardization renewal process started in 2012 has produced two versions, both in draft, of the Reference Model of the brand new standard RiC-Records in Contexts, on which the very recent RiC-Ontology has been based. The descriptive hierarchy and the concept of the finding aid – even electronic – as a document isolated from the Linked Open Data available in the infosphere are overcome. This contribution aims to present RiC-CM and RiC-O, their criticalities and perspectives, contextualizing them within the debate and practices of archival description.

## KEYWORDS

Archives; Archival description; RiC-O.

## CITATION

Feliciati, P. “Archives in a Graph. The Records in Contexts Ontology within the framework of standards and practices of Archival Description.” *JLIS.it* 12, 1 (January 2021): 92–101. DOI: [10.4403/jlis.it-12675](https://doi.org/10.4403/jlis.it-12675).

## 1. La descrizione archivistica tra tradizione e standard internazionali

La descrizione archivistica,<sup>1</sup> a differenza della sua prassi, è stata discussa solo a partire dagli anni Novanta del Novecento,<sup>2</sup> nel momento in cui si affronta l'impatto delle tecnologie informatiche sugli archivi e si procede all'elaborazione di standard internazionali. L'importante documento con i Principi per la descrizione archivistica del 1992<sup>3</sup> e il Codice etico dell'ICA del 1996<sup>4</sup> statuivano la centralità della descrizione come strumento di promozione e ampliamento dell'accesso agli archivi in tutte le loro fasi di vita, elaborata utilizzando tutti i possibili elementi informativi utili a renderla corretta, completa e comprensibile. Per l'Italia, il rispetto del metodo storico e dei principi sul rispecchiamento tra archivio e istituzione produttrice<sup>5</sup> è alla base di molti degli strumenti di ricerca oggi disponibili, le cui forme e linguaggi sono basati di norma sulla competenza esclusiva, la sensibilità e la disponibilità degli archivisti, oltre che segnati dalla "spiccata eterogeneità di modelli descrittivi, collegata e derivante dalla specificità istituzionale e archivistica dei contesti di produzione".<sup>6</sup> L'unica formalizzazione descrittiva è rappresentata dalle norme contenute nella circolare ministeriale del 1966,<sup>7</sup> che impose la struttura ad albero rovesciato delle articolazioni logiche dei fondi e gli attributi essenziali per la loro descrizione: non fu quindi dovuta al ripensamento sul valore e l'efficacia degli inventari ma per desiderio di uniformità per la loro pubblicazione a stampa nelle collane ministeriali. A livello internazionale il primo passo del percorso di standardizzazione è stato la riunione presso gli archivi nazionali del Canada convocata nell'ottobre 1988 dall'Unesco e dall'International Council for Archives - ICA<sup>8</sup> per discutere di standard di descrizione.<sup>9</sup> Successivamente, l'attività è proseguita più intensamente, fino al rilascio nel 1994 della prima versione del *General International Standard for*

<sup>1</sup> Una definizione di descrizione archivistica è quella dell'ICA, *General International Standard for Archival Description - ISAD(G)*, 2. ed. (Ottawa, 2000), 10: "The creation of an accurate representation of a unit of description and its component parts, if any, by capturing, analyzing, organizing and recording information that serves to identify, manage, locate and explain archival materials and the context and records systems which produced it. This term also describes the products of the process." Data di ultima consultazione dei siti web: 27 agosto 2020.

<sup>2</sup> Luciana Duranti, "Origin and Development of the Concept of Archival Description," *Archivaria* 35 (Spring 1993): 47, <https://archivaria.ca/index.php/archivaria/article/view/11884>.

<sup>3</sup> ICA-Commission on Descriptive Standards, "Statement of Principles Regarding Archival Description," *Archivaria* 34 (Summer 1992): 8-16, <https://archivaria.ca/index.php/archivaria/article/view/11837/12789>.

<sup>4</sup> ICA, *Code of ethics*, approvato dall'Assemblea generale, Pechino, 6 settembre 1996, <https://www.ica.org/en/ica-code-ethics>.

<sup>5</sup> Stefano Vitali, "La descrizione degli archivi nell'epoca degli standard e dei sistemi informatici," in *Archivistica*, a cura di Linda Giuva e Maria Guercio (Roma, Carocci, 2014), 182-89.

<sup>6</sup> Concetta Damiani, "Per una nuova concezione di descrizione archivistica," in *Descrivere gli archivi al tempo di RIC-CM*, a cura di Giorgia Di Marcantonio e Federico Valacchi (Macerata: EUM, 2018), 119.

<sup>7</sup> Ministero dell'interno, Direzione Generale degli Archivi di Stato, *Norme per la pubblicazione degli inventari archivistici*, circ. 39/1966. Cf. Paola Carucci, *Le fonti archivistiche: ordinamento e conservazione* (Roma: Carocci, 2007), 231-39.

<sup>8</sup> *Toward International Descriptive Standards for Archives: Papers presented at the ICA Invitational Meeting of Experts on Descriptive Standards*, National Archives of Canada, Ottawa, 4-7 October 1988.

<sup>9</sup> In quelle date erano stati rilasciati diversi manuali nazionali per la descrizione archivistica: il britannico MAD: *Manual of Archival Description* del 1985: M. Cook, K. Grant, and P. Starkey, *A manual of archival description* (London: Society of Archivists, 1986); lo statunitense APPM del 1989: S. Hensen, *Archives, personal papers, and manuscripts: A cataloging manual for archival repositories, historical societies, and manuscripts libraries* (Chicago: Society of American Archivists, 1989); le canadesi RAD (*Rules of Archival Description*) del 1990: Bureau of Canadian Archivists, Planning Committee on Descriptive Standards, *Rules for archival description* (Ottawa: Bureau of Canadian Archivists, 1990).

*Archival Description* - ISAD(G),<sup>10</sup> cui seguirono negli anni seguenti gli altri tre standard<sup>11</sup>, ISAAR(CPF) (1996),<sup>12</sup> ISDF (2007) e ISDIAH (2008).<sup>13</sup>

L'obiettivo degli standard ICA era migliorare l'uniformità e l'efficacia delle descrizioni e garantire interoperabilità tra agenzie archivistiche. Dopo circa 25 anni lo scambio di dati è stato raggiunto molto parzialmente, adottando solo modelli per consentire l'*harvesting* di descrizioni da parte di aggregatori nazionali<sup>14</sup> o continentali.<sup>15</sup> Non è mai stato realizzato un sistema d'autorità dei soggetti produttori, capace di valorizzarne le relazioni oltre che i dati identificativi. A conti fatti, la descrizione archivistica standardizzata relativa ai livelli "alti" è stata realizzata in forma di schede sintetiche che rinviano nei casi migliori agli inventari analitici: recuperati, digitalizzati, reingegnerizzati oppure elaborati in forma di database, adottando talvolta XML EAD.<sup>16</sup> Certo, una normalizzazione degli inventari in rete c'è stata, ma i vincoli derivanti dalla concezione dello strumento descrittivo come opera chiusa, al massimo arricchita da indici dei nomi, dei luoghi etc. non sono mai stati superati con sistemi di integrazione dei dati.<sup>17</sup> L'interoperabilità tra descrizioni archivistiche e la connessione tra queste e il ricchissimo serbatoio informativo su cose, eventi, agenti, luoghi e date esistente nell'*infosfera* restano così, allo stato attuale, un miraggio.<sup>18</sup>

Alcuni esperimenti interessanti sono stati nondimeno compiuti, applicando le logiche e le tecniche del web semantico e rilasciando alcuni interessanti set di Linked Open Data archivistici.<sup>19</sup> La sfida, per la descrizione archivistica, di progettare e adottare ontologie formali che rappresentino le relazioni complesse tra gli agenti del vivere sociale, le loro attività e i conseguenti oggetti documentari sarà presumibilmente affrontata in modo sistematico e consistente solo nel prossimo decennio.

---

<sup>10</sup> La seconda versione è del 2000.

<sup>11</sup> Sugli standard ICA cf. Vitali, cit.

<sup>12</sup> La seconda versione è del 2004.

<sup>13</sup> Nel marzo 2004 è stato anche rilasciato dalla Society of American Archivists lo standard DACS: SAA (Society of American Archivists – SAA), Standards Committee, *Describing Archives: A Content Standard (DACS)*, 1. ed., 2004, <https://github.com/saa-ts-dacs/dacs>, un'implementazione statunitense di ISAD(G) e successivamente, nella seconda edizione del 2013, di ISAAR(CPF).

<sup>14</sup> Per l'Italia, il Sistema Archivistico Nazionale, <https://san.beniculturali.it/>.

<sup>15</sup> In Europa, l'*Archives Portal Europe*, <https://www.archivesportaleurope.net/>.

<sup>16</sup> SAA, *Encoded Archival Description tag library*, version EAD3, 2015, <https://www.loc.gov/ead/EAD3taglib/>.

<sup>17</sup> Per un quadro critico degli strumenti di ricerca archivistica sul web cf. Valacchi, "An Overview on Archival Inventories in the Web," *JLIS.it*, 2, n. 1 (May 2011), <http://dx.doi.org/10.4403/jlis.it-4580>.

<sup>18</sup> Vitali, *RiC-CM: Continuità e trasformazione nei modelli di descrizione archivistica*, nella relazione presentata a: *Records in Contexts: Conceptual Model Workshop*, Roma, 11 novembre 2016, scriveva che "l'enfasi sulla struttura gerarchica dei complessi archivistici da metafora/modello di rappresentazione a elemento costitutivo-ontologico dell'archivio [...] ignora altri tipi di relazione esistenti fra la documentazione (es: orizzontali, rapporti fra serie ecc.) ed isola dai contesti".

<sup>19</sup> In l'Italia, per fare alcuni esempi, sono stati rilasciati in LOD i dati del Sistema Archivistico Nazionale, <https://san.beniculturali.it/web/san/dati-san-iod> e di alcuni inventari analitici dell'Archivio Centrale dello Stato, <http://dati.acs.beniculturali.it/>, che con l'Istituto per i beni culturali dell'Emilia-Romagna e l'azienda *regesta.exe* ha realizzato il progetto ReLoad, *Repository for Linked Open Archival Data*, <https://labs.regesta.com/progettoReload/>. In Francia gli Archives Nationales, insieme alla Bibliothèque Nationale e all'azienda Logilab, hanno avviato dal maggio 2016 il progetto PIAAF: *Pilote d'interopérabilité pour les Autorités Archivistiques françaises*, <https://piaaf.demo.logilab.fr/>.

## 2. Il primo draft del RiC-Reference Model

Dalla fine del 2012, l'*Experts Group on Archival Description* (EGAD) dell'ICA, composto da rappresentanti di 13 paesi,<sup>20</sup> ha lavorato allo sviluppo di un nuovo standard per la descrizione archivistica che tenesse conto delle criticità emerse dalle pratiche e le esperienze nazionali, dei modelli concettuali sviluppati dalle altre professioni documentarie, e soprattutto delle opportunità offerte dalle più aggiornate tecnologie di produzione, rilascio, condivisione, uso e riuso dei dati. L'obiettivo del nuovo standard doveva essere conciliare, integrare e sviluppare i quattro standard dell'ICA, superandone le rigidità strutturali e gli evidenti limiti applicativi in ambiente di rete.

Il nuovo standard, denominato *Records in Contexts* (d'ora in poi RiC), ha previsto da subito la strutturazione in due parti: un modello concettuale per la descrizione archivistica (RiC-CM) e un'ontologia (RiC-O). Il primo, che identifica e definisce le entità descrittive principali, le loro proprietà e le relazioni principali, è stato rilasciato nel settembre 2016 in una versione 0.1, *consultation draft*.<sup>21</sup> Questa bozza rinviava a una versione successiva ulteriori specifiche, chiarite con diagrammi estesi delle entità in relazione e con esempi applicativi.

Nella premessa si specifica che RiC, a differenza della famiglia di standard ICA precedenti, muove dalle tecnologie di rete emergenti ed è destinato non solo agli archivisti storici ma anche alla comunità dei *records manager*. Le due professioni, nella visione di EGAD, si sovrappongono: se descrizione e controllo intellettuale sono componenti essenziali della gestione dei documenti nei contesti in cui vengono creati, accumulati e utilizzati, gli archivisti ereditano e rielaborano il patrimonio descrittivo, assumendosi la responsabilità di conservare e fornire l'accesso ai documenti nelle fasi successive del ciclo di vita degli archivi. Il nuovo standard non mette in discussione il principio della provenienza, che contestualizza i documenti nel quadro delle attività che ne sono all'origine, né quello del rispetto dell'ordinamento originario, sottolineando però che sono ambedue principi "retrospettivi". Nella fase di produzione e di gestione documentale la descrizione archivistica risponde ai bisogni del soggetto produttore e della *designed community*, quindi ordinamento e provenienza non sono condizioni statiche e definitive ma dinamiche, strumentali, modificabili al cambiamento dei contesti d'uso.<sup>22</sup> Per facilitare il recupero, la localizzazione, l'identificazione e l'uso dei record è necessario allora migliorarne i metadati associati, arricchendoli con le descrizioni articolate e corrette dei contesti.

RiC punta inoltre a rinforzare le alleanze tra le comunità professionali del patrimonio culturale, facilitando l'accesso integrato al patrimonio posseduto da biblioteche, archivi, musei e siti. Diverse comunità hanno concezioni diverse sulla natura e le rappresentazioni degli oggetti dei quali hanno la responsabilità, spesso consolidate e adattate agli specifici contesti comunicativi. Molti dei progetti di accesso integrato si sono finora concentrati su standard condivisi, riducendo così la complessità delle diverse pratiche descrittive. L'approccio di RiC, al contrario, non si basa su una semplificazione ma sull'identificazione dei concetti condivisi, aprendo alla cooperazione.

---

<sup>20</sup> I membri dell'ICA-EGAD alla data del rilascio della *Consultation draft* (September 2016) sono elencati nell'appendice II del documento. Per l'Italia, ne facevano parte Salvatore Vassallo, dell'Archivum Romanum Societatis Jesu, e Stefano Vitali, Istituto Centrale per gli Archivi.

<sup>21</sup> ICA-EGAD, "Records in Contexts: A conceptual model for archival description: Consultation Draft v0.1", September 2016, <https://www.ica.org/sites/default/files/RiC-CM-0.1.pdf>.

<sup>22</sup> ICA-EGAD, 6.

RiC-CM 0.1 vuole sintetizzare e attualizzare i contenuti dei quattro standard ICA attuandone un rovesciamento, passando dalla rappresentazione dal generale al particolare, con le unità informative che ereditano i contesti sovraordinati e il complesso archivistico inteso come entità chiusa ad un approccio *bottom-up*, in cui sono le relazioni qualificate tra le asserzioni sui singoli record a far emergere gli elementi comuni, facilitando le connessioni automatiche con altre fonti di dati qualificate. Si supera la descrizione multi-livellare del fondo archivistico a favore di quella multi-dimensionale, in forma di grafo, che non esclude le gerarchie ma le fa sbocciare, arricchendole con rappresentazioni estese e dinamiche dei contesti, costituiti da altri record, dagli agenti, dalle loro funzioni e attività, dai mandati alla base delle funzioni, dagli eventi, dai luoghi, dalle date e dai concetti correlabili.

Venendo sinteticamente ai contenuti di RiC-CM 0.1, le entità principali presentate sono 14: Record,<sup>23</sup> *Record Component*, *Record Set*,<sup>24</sup> *Agent*,<sup>25</sup> *Occupation*, *Position*, *Function*, *Function (Abstract)*, *Activity*, *Mandate*, *Documentary Form*, *Date*, *Place*, *Concept/Thing*.<sup>26</sup> Le entità sono caratterizzate da 67 proprietà, di cui alcune sono valide per tutte le entità: *Global Persistent Identifier*, *Local Identifier*, *Name*,<sup>27</sup> e *General Note*. Infine, RiC-CM 0.1 elenca le 792 relazioni principali tra entità (“intended to be suggestive and not complete or normative”), classificate provvisoriamente per tipo di entità. Queste relazioni condividono solo due proprietà: *Date*, “chronological information associated with the relation that contributes to its identification and contextualization”, e *Place*, “jurisdictions and named geographical features”.

La comunità archivistica internazionale, chiamata dall’EGAD nell’inverno 2016-17 a sottoporre le proprie osservazioni sul *consultation draft* di RIC-CM, ha lavorato alacremente: sono stati trasmessi ben 64 documenti elaborati da organismi o da singoli archivisti di 19 paesi, per un totale di circa 220 pagine di osservazioni.<sup>28</sup> Da menzionare almeno i contributi della comunità italiana (coordinata dall’Istituto Centrale degli Archivi e dall’Associazione Nazionale Archivistica Italiana)<sup>29</sup> e del consorzio internazionale *InterPares*.<sup>30</sup> Altri documenti pubblicati meritevoli di attenzione sono quello

---

<sup>23</sup> “Linguistic, symbolic, or graphic information represented in any persistent form, on any durable carrier, by any method, by an Agent in the course of life or work events and activities”: ICA-EGAD 2016, 13.

<sup>24</sup> Un concetto inteso come più ampio e dinamico di quello di fondo archivistico: “one or more records that are intellectually brought together at some date, by an agent, wherever the records may reside and whatever the shared properties or relations among them may be”, *ibid.*

<sup>25</sup> Anche qui, non ci si riferisce solo al soggetto produttore: “a person or group, or an entity created by a person or group, that is responsible for actions taken and their effects”, *ibid.*, 14), con due tipi di identità (“Given” o “Assumed”) e le cui relazioni con i record sono qualificate dalla/e *Function/s*, “an enduring goal, purpose, or objective of an Agent” e dalla/e *Activity*, “a set of coordinated actions or transactions performed by an Agent in fulfilment of a Function, or in the pursuit of an Occupation” (*ibid.*, 16).

<sup>26</sup> “Any idea or notion, material thing, or event or occurrence that can be associated with, or in some cases be the subject of, other entities” (*ibid.*, 18).

<sup>27</sup> “A title or term designating the entity” (*ibid.*, 21).

<sup>28</sup> Vitali, “Introduzione”, in “Records in Contexts: A conceptual model for archival description: Il contributo italiano,” *Quaderni del Mondo degli archivi 2*: (luglio 2017): 3–7, in particolare 4, <http://www.ilmondodegliarchivi.org/rubriche/i-quaderni/530-i-quaderni-del-mondo-degli-archivi-n-2-records-in-contexts-a-conceptual-model-for-archival-description-il-contributo-italiano/>.

<sup>29</sup> ANAI-ICAR, [http://www.ilmondodegliarchivi.org/images/Quaderni/MdA\\_Quaderni\\_n2.pdf](http://www.ilmondodegliarchivi.org/images/Quaderni/MdA_Quaderni_n2.pdf).

<sup>30</sup> *Comments on “Records in Contexts”*, ed. L. Duranti (InterPARES Trust, 2016), <https://bit.ly/2lioHYF>.

britannico dell'Archives and Records Association - Section for Archives and Technology<sup>31</sup> e quello statunitense della Society of American Archivists.<sup>32</sup>

La comunità italiana ha accolto con grande interesse la prima bozza di RiC-CM, organizzando diversi seminari e convegni ed elaborando documenti di osservazioni,<sup>33</sup> riassunti in un quaderno monografico de "Il Mondo degli archivi".<sup>34</sup> Si apprezzano gli obiettivi dell'EGAD sottolineandone però le difficoltà applicative e si auspica "un'intensa attività di formazione, anche attraverso l'elaborazione di materiali di supporto, quali linee guida per l'implementazione dei nuovi modelli descrittivi, per il recupero delle descrizioni [...] e lo sviluppo di efficaci interfacce di consultazione, ricerca e recupero delle informazioni". Inoltre, si raccomanda di prevedere che "il nuovo modello concettuale, così come la futura ontologia, includano esplicitamente la possibilità di implementazioni che siano in grado di accogliere e supportare specificità nazionali o locali", attenendosi comunque a "concetti e logiche più strettamente aderenti a principi archivistici largamente riconosciuti (quali ad esempio un'entità denominata 'archival record set' quale specificazione dell'entità 'record set')".<sup>35</sup> Il documento italiano aggiunge poi alcune osservazioni correttive sulle dichiarazioni delle entità, delle proprietà e delle relazioni. Un accento sulla necessità di prevedere un'adeguata rappresentazione del ruolo partecipativo degli utenti in possibili scenari di annotazione, riuso ed *enrichment*, infine, è stato inserito nel documento regionale delle Marche.<sup>36</sup>

Più severo il giudizio dell'InterPares Trust, del dicembre 2016: a proposito del processo di standardizzazione, si osserva che "Records in Contexts (RiC) was not communicated sufficiently with the archival community during its earlier phases of development. In consequence, the first contact with the standard for most archivists is with a mature draft", rendendo obiettivamente difficile "to deliver comprehensive comments".<sup>37</sup> RiC manca di ogni "analysis of both the actual level of application of the ICA standards in different countries and their major criticalities", non sono stati coinvolti nel processo esperti di due continenti, Africa e Asia, e comunque i criteri di selezione degli esperti di EGAD non sono stati pubblici. Un altro limite sta nel non aver considerato l'archivista come un'entità a sé stante, con il rischio che se ne perda la responsabilità e il valore professionale "supporting and guaranteeing the authenticity of records on the one side, shaping the cultural memory hence the identity of communities on the other side". Al tempo stesso, lo standard non consente di documentare la dimensione partecipativa sulla vita degli archivi di diversi *agent*, portatori di interessi, tra cui gli utenti, sacrificando così "different and possibly conflicting viewpoints". Infine, si osserva come sarebbe stato opportuno per EGAD lavorare prima ad un'ontologia di alto livello, dalla quale far derivare un *reference model* e un'ontologia in forma di artefatto tecnico, contemplando

---

<sup>31</sup> Jenny Bunn "Results of the ARA SAT consultation on Records in Contexts," 2016, <https://bit.ly/3KIwWo>.

<sup>32</sup> SAA, Council Conference Call, *Annual Report: Standards Committee and Technical Subcommittees, Appendix D*, 2018, 30–44, <https://www2.archivists.org/sites/all/files/0118-CC-V-F-Standards.pdf>.

<sup>33</sup> Cf. la lista nella pagina web ANAI-ICAR *sul modello RIC*, 2017, <https://bit.ly/3owIymf>.

<sup>34</sup> Ibid.

<sup>35</sup> ANAI-ICAR, 13.

<sup>36</sup> ANAI Marche-Università di Macerata, *Giornata seminariale di confronto e dibattito sulla bozza del nuovo modello RiC (EGAD) e documento finale con osservazioni*, Macerata, 3 novembre 2016, <https://bit.ly/2IQZNzN>.

<sup>37</sup> Duranti, *Comments on "Records in Contexts"*, cit., 3.

espliciti riferimenti ad altre ontologie di settore, come la PROV-O del W3C,<sup>38</sup> per giustificare meglio entità, proprietà e relazioni e facilitare la cooperazione applicativa.<sup>39</sup>

### 3. Da RiC-CM 0.2 alla RiC-Ontology

Negli ultimi giorni del 2019 ICA-EGAD ha pubblicato la *preview* di una versione aggiornata di RiC-CM, la 0.2,<sup>40</sup> nuovamente una bozza, e la prima versione ufficiale della RiC-Ontology, la 0.1.<sup>41</sup> La funzione della versione di anteprima di RiC-CM 0.2 è stata definire una base aggiornata per le classi, le proprietà e la logica generale della prima versione pubblica dell'ontologia. Si deve però notare l'assenza di ogni riferimento esplicito all'eventuale accoglimento delle osservazioni della comunità al *consultation draft* del 2016<sup>42</sup> e alla metodologia del processo di sviluppo del prodotto.

Va precisato che, nel frattempo, altre versioni di un'ontologia basata sulla bozza di RiC-CM erano state pubblicate: in un articolo spagnolo del 2017,<sup>43</sup> da parte degli Archivi nazionali francesi per l'elaborazione del *proof of concept* PIAAF (*Pilote d'interopérabilité pour les Autorités Archivistiques françaises*)<sup>44</sup> e con il *Matterhorn RDF Data Model*, una formalizzazione di RiC-O basata su ontologie esistenti, presentato prima nell'ottobre 2017 al *Forum des archivistes genevois*, poi nel novembre dello stesso anno alla conferenza annuale di ICA a Città del Messico.<sup>45</sup>

Sui principi di progettazione applicati nella redazione dell'ontologia da parte del gruppo di lavoro ristretto di EGAD<sup>46</sup> si dichiara che RiC-O è un'ontologia di riferimento di dominio di valore generale, non specifico, vista la derivazione diretta da un *reference model*. Per questo motivo non utilizza né condivide niente con altri modelli e ontologie, come IFLA LRM, CIDOC-CRM, PREMIS, o PROV-O, anche se in futuro intende allinearsi con questi e altri modelli per facilitare l'interconnessione dei *dataset* RDF. RiC-O vuole essere immediatamente utilizzabile anche per la reingegnerizzazione di metadati archivistici già disponibili, quindi sono già stati effettuati con successo diversi test di conversione da dati XML EAD/EAC verso triple RDF basate su RiC e in prospettiva si metterà a disposizione un *tool* di conversione. Infine, RiC-O “will also soon be accompanied with examples (RDF datasets). Some tutorials should also be written, and EGAD will organize practical workshops”. Ric-CM 0.2 modifica rispetto alla versione 0.1 l'articolazione delle entità secondo una logica gerarchica a quattro livelli: la macro-entità RiC-E01 *Thing*<sup>47</sup> (primo livello) comprende al secondo livello le entità

<sup>38</sup> W3C, *PROV-O: The PROV Ontology: Recommendation*, 30 April 2013, <http://www.w3.org/TR/prov-o/>.

<sup>39</sup> Duranti, *Comments on “Records in Contexts”*, cit., 5–6.

<sup>40</sup> ICA-EGAD 2019a, “Records in Contexts: A conceptual model for archival description: Consultation Draft v0.2 (preview)”, December 2019, [https://www.ica.org/sites/default/files/ric-cm-0.2\\_preview.pdf](https://www.ica.org/sites/default/files/ric-cm-0.2_preview.pdf).

<sup>41</sup> ICA-EGAD 2019b, “Records in Contexts Ontology (ICA RiC-O) version 0.1”, 2019-12-12, <https://bit.ly/2liB4UJ>.

<sup>42</sup> In ICA-EGAD 2019a sia l'*Introduction* sia l'*Appendix*, pur presenti nell'indice, risultano “text to follow”.

<sup>43</sup> Llanes-Padrón Dunia, Pastor-Sánchez e Juan-Antonio, (2017). “Records in contexts: the road of archives to semantic interoperability,” *Program* 51, 4, 387–405, <https://doi.org/10.1108/PROG-03-2017-0021>.

<sup>44</sup> PIAAF, cit.

<sup>45</sup> Cf. <http://www.alaarchivos.org/wp-content/uploads/2017/12/3.-Alain-Dubois-Andreas-Nef.pdf>.

<sup>46</sup> L'EGAD RiC-O team, coordinato da Florence Clavaud (Archives nationales de France), è composto da Daniel Pitti (University of Virginia, USA), coordinatore di EGAD, Aaron Rubinstein (University of Massachusetts Amherst, USA), Tobias Wildi (Docuteam GmbH, Switzerland) e Míia Herrala (National Archives of Finland).

<sup>47</sup> “Any idea, material thing, or event within the realm of human experience”.

RiC-E02 *Record Resource*<sup>48</sup> (che contiene a sua volta le entità RiC-E03 *Record Set*, RiC-E04 *Record* e RiC-E05 *Record Part*), RiC-E06 *Instantiation*,<sup>49</sup> RiC-E07 *Agent*<sup>50</sup> (che contiene RiC-E08 *Person*, RiC-E09 *Group*, a sua volta articolato in RiC-E10 *Family* e RiC-E11 *Corporate Body*, RiC-E12 *Position* e RiC-E13 *Mechanism*), RiC-E14 *Event*<sup>51</sup> (volendo, specificabile con RiC-E15 *Activity*), RiC-E16 *Rule* (specificabile con RiC-E17 *Mandate*), RiC-E18 *Date* (specificabile come RiC-E19 *Single Date*, RiC-E20 *Date Range* e RiC-E21 *Date Set*) e infine RiC-E22 *Place*.

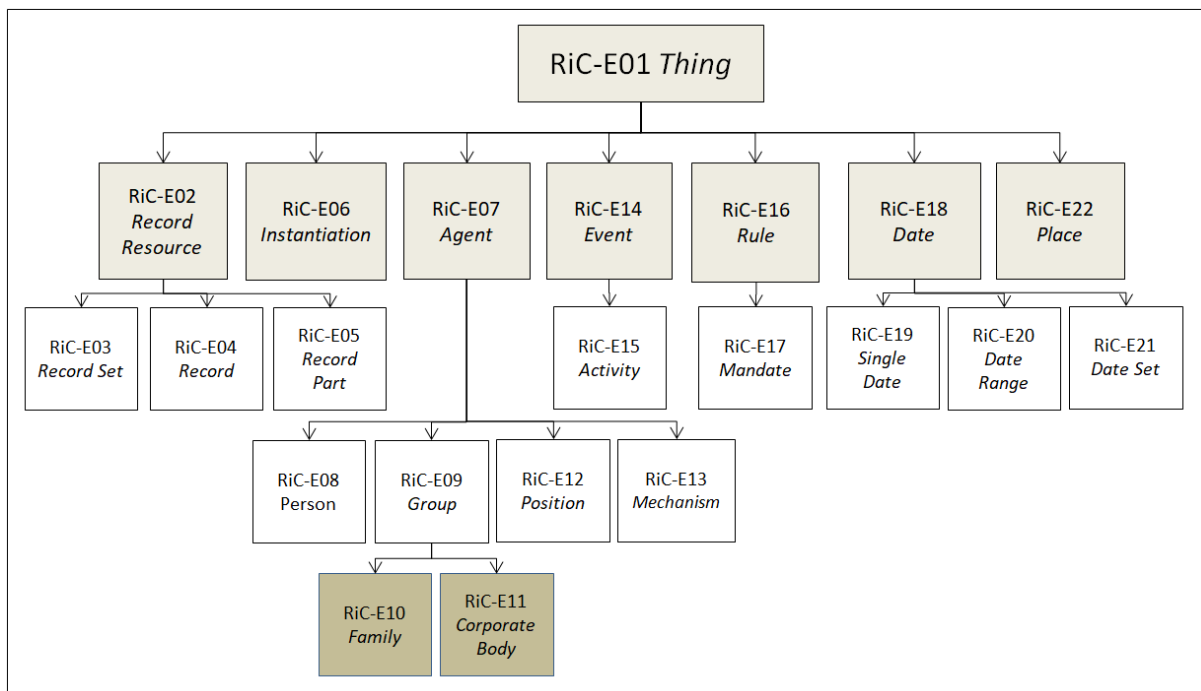


Figura 1. Le entità di RiC-CM 0.2 (elaborazione dell'autore)

Sulla RiC ontology versione 0.1, conforme appunto al RiC-CM 0.2, non è utile ricordare altro se non che le entità e le sotto-entità sono espresse come classi e che gli attributi/proprietà sono dettagliati nei *datatypes*. Non è tuttavia ancora attivo l'IRI-*Internationalized Resource Identifier* di RiC-O, per cui non è possibile referenziare gli elementi del *namespace* e avviare esperimenti applicativi elaborabili automaticamente in rete.

Sugli attributi delle entità di RiC-O, dei 41 dettagliati solo 3 sono comuni a tutte le entità: RiC-A16 *Descriptive Note*, RiC-A22 *Identifier* e RiC-A28 *Name*. Le relazioni tra entità non sono concepite come gerarchiche ma come multidimensionali<sup>52</sup> e il loro scopo è “documenting connections that have an

<sup>48</sup> “A Record, Record Set, or Record Part produced or acquired and retained by an Agent in the course of Activity”.

<sup>49</sup> “The inscription of information on a physical carrier in any persistent, recoverable form by an Agent as a means of communicating information through time and space”.

<sup>50</sup> La definizione è stata aggiornata così: “a Person, or Group, or an entity created by a Person or Group (Delegate Agent), or a Position, that acts in the world”, non più solo “responsible for actions taken and their effects” (cf. infra, nota 24).

<sup>51</sup> Con un significato non limitato al ciclo di vita dei record: “Something that happens in time and space”.

<sup>52</sup> Manca nel documento l'immagine del grafo.



impact on the world from an archival point of view and are not meant to be exhaustive”.<sup>53</sup> Le 78 relazioni possono avere come attributi RiC-RA01 *Identifier*, RiC-RA06 *Source*, RiC-RA02 *Description*, RiC-A01 *Date* e RiC-RA05 *Certainty* e sono classificate (presentandole dal generale al particolare) in 14 categorie.

L'ontologia aggiunge al modello teorico alcune sottoclassi, in parte corrispondenti agli attributi del *reference model* che hanno come valore dello schema un “valore controllato” o “basato su regole”, come *Type* e le sue sottoclassi, *Language*, *Name* e *Identifier*, raccolti sotto la classe *Concept*, oppure per meglio dettagliarle, come nel caso di *Place* che viene arricchito con le sottoclassi *Physical Location* e *Coordinates*. Inoltre, le relazioni tra entità sono espresse come un sistema di classi, assegnandogli attributi qualificanti o restrittivi come la data, la affidabilità, la descrizione, etc.

Sono state poi introdotte nell'ontologia alcune proprietà non corrispondenti ad attributi presenti in RiC-CM: alcune sono super-proprietà applicabili a gruppi di *datatype*, mentre altre sono proprietà e sub-proprietà molto specifiche.

Infine, sono state aggiunte sei risorse definite, i cosiddetti *individuals*, da usare in alcune classi per rispondere a esigenze frequenti: due (*FindingAid* and *AuthorityRecord*) sono istanze della classe *Documentary Form Type*, mentre le altre quattro (*Fonds*, *Series*, *File*, *Collection*) sono istanze della classe *Record Set Type*, con definizioni direttamente prese dall'ISAD(G) *glossary*.

RiC-O si propone come flessibile, per rispondere all'estrema variabilità della descrizione archivistica in termini di analiticità, contesti d'uso e necessità di ricchezza informativa, tenendo conto anche che proprietà e relazioni possono essere talvolta ipotetiche e non documentabili. Il grado di usabilità per gli utenti dei dati implementati adottando RiC-O intende essere alto, rendendo per chiunque facile muoversi tra le unità di informazione connesse nei grafi o interrogarle efficacemente tramite query SPARQL. La RiC Ontology, infine, punta ad essere estendibile, potendo aggiungere sottoclassi e sub-proprietà e adattandosi ad ambienti informativi diversi da quelli archivistici con il futuro processo di mappatura con altri modelli.

## Conclusioni

Il lodevole processo di aggiornamento della standardizzazione per la descrizione archivistica avviato dall'EGAD risulta singhiozzante e per alcuni tratti auto-referenziale, come diversi commenti autorevoli hanno evidenziato. Trattandosi di un processo che punta esplicitamente alla condivisione semi-automatica dei metadati all'interno della comunità archivistica mondiale e in prospettiva ad allargarsi verso altre comunità professionali per lo stesso scopo, la situazione è paradossale.

Devono essere rimarcate mancanze troppo importanti. Si propone un'ontologia di dominio anche se il *reference model* che deve costituirne l'origine è ancora allo stato di bozza, peraltro provvisoria e incompleta. Mancano schemi esplicativi, esempi applicativi e *tutorial* (oltre che un IRI) e non si comprende bene il perché di un isolamento rispetto a modelli e ontologie già esistenti.

---

<sup>53</sup> ICA-EGAD 2019a, 51.

La comunità professionale lavora parallelamente a EGAD, intanto, se si guarda ai contributi sopra citati, alle applicazioni francesi e allo sviluppo di una EAC-CPF ontology<sup>54</sup> per formalizzare triple relative ai record d'autorità dei soggetti produttori.

La strada intrapresa sembra nondimeno quella giusta, inevitabile, da cui sarà difficile tornare indietro teorizzando ancora modelli formali per gli inventari come opere chiuse e definitive, disponibili in rete, nelle sale di studio oppure distribuiti in poche copie a stampa. Un processo analogo agisce sugli archivi digitali in formazione, la cui permanenza, autenticità e decodificabilità dipendono dalla continua implementazione di metadati di processo e di conservazione e dal continuo aggiornamento dei contesti di gestione, conservazione e uso. All'evidente dinamicità degli archivi del presente devono corrispondere forme d'accesso altrettanto dinamiche e perfettibili, pur basate su descrizioni corrette e contestualizzate, per evitare che senza valutarne la qualità queste risultino inutili per gli utenti e non interpretabili dai *web agents*.<sup>55</sup>

Le parole chiave per il prossimo futuro della descrizione archivistica, se siamo davvero interessati a rinforzarne il valore pubblico, devono essere multidimensionalità, condivisione, apertura e connessione semantica con le informazioni attendibili in rete, anche non di fonte archivistica, che rappresentano l'evidenza creativa, amministrativa, politica e dialogica della vita individuale e sociale nel tempo.

---

<sup>54</sup> Cf. [http://archivi.ibc.regione.emilia-romagna.it/ontology/reference\\_document/referencedocument.html](http://archivi.ibc.regione.emilia-romagna.it/ontology/reference_document/referencedocument.html) e Silvia Mazzini, Francesca Ricci, *EAC-CPF Ontology and Linked Archival Data: Proceedings of the 1st International Workshop on Semantic Digital Archives, September 29 2011, Berlin, Germany*, 2011, 72–81, <http://ceur-ws.org/Vol-801/paper6.pdf>.

<sup>55</sup> Si contano molte iniziative per la valutazione di qualità dei metadati alla base dei Linked Open Data; tra gli ultimi contributi G. Candela et al., "Evaluating the Quality of Linked Open Data in Digital Libraries," *Journal of Information Science*, (August 2020), <https://doi.org/10.1177/0165551520930951>. Non mancano voci diffidenti sull'efficacia dei LOD, come Kyle Banerjee, "The Linked Data Myth," *Library Journal*, August 13, 2020, <https://bit.ly/2VIXPnQ>.