

# Kajian Kerusakan Beton pada Atap Dak Rumah Tinggal

## A Study of Cracking on House's Concrete Roof

Reny Kartika Sary, Meldo Andi Jaya

Program Studi Arsitektur, Fakultas Teknik, Universitas Muhammadiyah Palembang  
Jalan Jenderal Ahmad Yani 13 Ulu, Sumatera Selatan 30263  
Email: renykartikasary83@gmail.com

[Diterima 17/12/2021, Disetujui 30/12/2021, Diterbitkan 31/12/2021]

---

---

### Abstrak

Beton adalah bagian dari elemen bangunan yang sangat penting dan saling terkait dengan komponen lainnya. Beton sekarang bukan hanya digunakan untuk perkuatan bangunan seperti pondasi, kolom dan balok saja tapi juga sudah banyak digunakan untuk atap, yaitu atap dak beton. Penelitian ini bertujuan untuk mengidentifikasi penyebab permasalahan kerusakan atap dak beton yang sering terjadi khususnya di Indonesia. Atap beton seharusnya dibuat dengan memenuhi persyaratan yang telah diatur oleh Standar Nasional Indonesia (SNI) sehingga bisa aman dan tidak mudah rusak. Kejadian kerusakan beton khususnya atap dak beton disebabkan karena pada saat proses pembuatannya yakni pengecoran dan pemeliharaan setelah pengecoran tidak mengikuti kaedah atau persyaratan yang telah ditentukan oleh SNI. Sedangkan untuk tambahan supaya atap dak beton tidak rembes air sehingga mengakibatkan kerusakan dan kebocoran pada atap dak maka perlu ditambahkan *waterproofing sheet (membrane system atau coating system)*, kawat ayam, *screed* dan sebagai lapisan terakhir bisa dilakukan pengecatan dengan menggunakan cat *waterproofing*.

**Kata kunci :** Beton, atap dak, kebocoran.

### Abstract

*Concrete is a crucial material in building structures, such as foundations, columns, beams, and roofs. This research is to study cracking on the concrete roof and identify the factors that affect the roof cracking. It was conducted by observation method and referencing. The constructing roof concrete should bases on the requirements of the Indonesian Nasional Standart (SNI). This paper shows that Amount of the concrete cracking on house's roof was caused on construction process. Therefore, the paper noted that curing and waterproofing are the important phases on construction.*

**Keywords:** Concrete, roof duct, leakage.

---

---

©Jurnal Arsir Universitas Muhammadiyah Palembang  
p-ISSN 2580-1155  
e-ISSN 2614-4034

## Pendahuluan

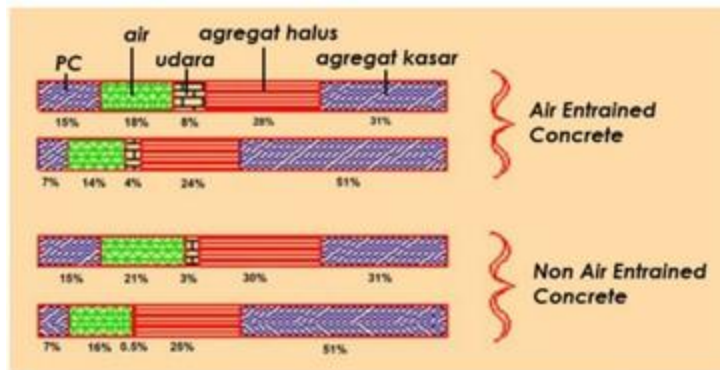
Beton merupakan material struktur yang kuat, sehingga pemakaiannya dapat digunakan pada beragam jenis struktur, seperti penutup atap. Namun dalam pelaksanaannya terkadang penggunaan material beton tidak sesuai standar pelaksanaan, sehingga dapat menyebabkan keretakan dan ketertakkan baik itu retak rambut ataupun retak struktur, atau hanya menyebabkan rembesan sehingga menyebabkan beto lembab atau kebcoran.

Struktur beton dapat dikatakan baik bila tidak terjadi patahan dan retakan pada beton tersebut, baik itu pondasi, kolom, balok maupun atap beton. Beton yang paling rawan retak adalah beton atap dak. Beton atap dak yang retak akan dapat menyebabkan kebocoran pada bangunan, sehingga penghuni pada bangunan tersebut menjadi terganggu dan tidak nyaman. Struktur beton mempunyai standar yang sudah ditetapkan baik dari mutu maupun dari perlakuan pada saat pembuatan maupun pada saat setelah pembuatan (*finishing*). Dengan memperhatikan hal-hal tersebut diharapkan hasil dari pembuatan beton ini bisa memenuhi persyaratan SNI. Tujuan dilakukannya penelitian ini adalah untuk mengkaji dan mengetahui kerusakan yang terjadi pada atap dak beton dan cara untuk mencegah kerusakan tersebut pada saat proses pengecoran serta bahan yang harus dipakai untuk mencegah kerusakan serta kebocoran pada atap dak beton tersebut.

## Tinjauan Pustaka

### Beton

Menurut SNI nomor 03-2847-2002, beton adalah campuran antara semen, agregat kasar, agregat halus dan air, dengan atau tambahan yang membentuk masa padat. Sedangkan menurut Buku Pedoman Pekerjaan Beton (Karya. W, 2005), definisi beton adalah material komposit yang terdiri dari medium pengikat yang pada umumnya berupa campuran semen hidrolis dan air, agregat halus berupa pasir, dan agregat kasar yakni kerikil dengan atau tanpa bahan tambahan atau campuran. Jadi beton dapat diartikan sebagai material komposit yang terbentuk oleh campuran semen, pasir dan kerikil dengan atau tanpa bahan tambahan atau zat adiktif lainnya.



**Gambar 1.** Proporsi bahan penyusun beton  
(sumber: Karya,W. 2005)

Beton juga memiliki mutu yang bisa disesuaikan dengan peruntukan penggunaannya, adapun mutu beton yang umum di Indonesia adalah :

a. Mutu Beton B0

Adalah mutu beton yang kurang dari K-125, dimana beton ini biasanya dipergunakan untuk non struktural.

b. Mutu Beton K-125 sampai dengan K-175

Biasanya digunakan untuk lantai kerja atau penimbunan kembali dengan beton

c. Mutu beton K-175 sampai dengan K-225

Biasanya dipakai untuk beton tanpa tulangan, seperti pasangan batu belah atau batu kosong (aanstamping) yang kemudian diisi dengan adukan berupa pasir beton dan pasangan batu.

d. Mutu beton K-225 sampai dengan K-400

Biasanya digunakan untuk plat lantai, plat atap, kolom dan balok.

e. Mutu beton K-400 sampai dengan K-800

Biasanya dipakai pada beton pra tegang, misalnya tiang pancang, plat beton pra tegang dan lain-lain.

### Beton Bertulang

Menurut SNI nomor 03-2847-2002, beton bertulang adalah beton yang ditulangi dengan jumlah luas tulangan yang tidak kurang dari nilai minimum yang diisyaratkan dengan atau tanpa prategang, dan direncanakan berdasarkan taksiran bahwa kedua material bekerja bersama-sama dalam menahan gaya yang bekerja. Sedangkan menurut Setiawan. A (2013), beton bertulang adalah campuran antara beton dan tulangan baja, yang bekerja bersama-sama untuk memikul beban yang ada. Berdasarkan uraian diatas, dapat disimpulkan bahwa Beton bertulang adalah sebagai gabungan antara beton dan tulangan baja yang telah di rencanakan dengan taksiran bahwa kedua material tersebut dapat bekerja bersama-sama dalam memikul atau menahan beban.



**Gambar 2.** Pengecoran plat atap beton bertulang  
(sumber: <https://dbestkontraktor.com/>)

Untuk plat atap dak, mutu beton yang digunakan, sesuai dengan *Buku Pedoman Pekerjaan Beton* adalah beton dengan mutu K-225 sampai dengan K- 400.

### Dak Beton

Dak beton atau plat lantai beton atau plat atap dak adalah struktur yang terbuat dari bahan beton bertulang yang difungsikan untuk lantai atau atap datar pada suatu bangunan, baik itu bangunan bertingkat maupun bangunan tidak bertingkat. Atap dak yang terbuat dari beton biasanya terdapat pada bangunan kantor maupun rumah tinggal. Adapun kelebihan dan kekurangan atap dak beton adalah sebagai berikut:

**Tabel 1.** Kelebihan dan Kekurangan Atap Dak Beton

Kelebihan	Kekurangan
1. Bisa dibuat tambahan ruang	1. Pemasangan atap dak lebih sulit dibandingkan dengan atap yang lainnya.
2. Mudah dalam hal perawatan dan biaya perawatan tergolong murah.	2. Bila ada rencana renovasi maka, pembongkaran harus dilakukan secara keseluruhan tidak bisa secara <i>partial</i> .
3. Tahan cuaca	3. Harga diperkirakan lebih mahal dari atap yang lain.
	4. Bisa terjadi <i>crack</i> (retak dan retak rambut) sehingga bisa menyebabkan kebocoran atap.

Selain kekurangan pada tabel diatas, masalah yang sering muncul adalah sering terjadinya kebocoran pada atap dak beton walaupun tidak terjadi keretakan dan apabila terjadi biasanya sangat susah untuk memperbaikinya, karena perbaikan pada atap dak harus dilakukan oleh orang yang professional dan ahli dibidang ini. Fenomena seperti ini sering terjadi karena metode pelaksanaan pengecoran dan setelah pengecoran tidak tepat.

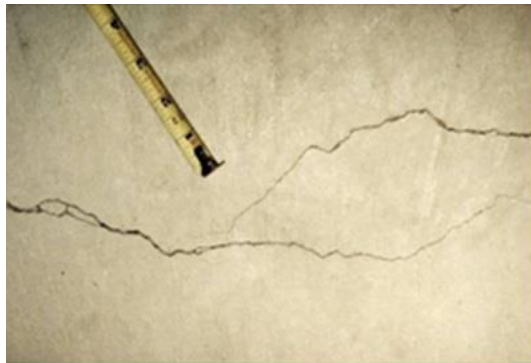
### **Metodelogi Penelitian**

Metode untuk mengkaji kerusakan beton pada atap dak rumah tinggal ini menggunakan deskriptif kualitatif. Dimana pada tahap ini data didapatkan dari hasil survei, observasi atau pengamatan langsung pada fokus objek yang akan diteliti (Bungin, 2010). Kemudian seluruh data yang didapat itu dianalisa oleh peneliti menjadi sebuah narasi. Adapun yang dijadikan objek penelitian ini adalah Kerusakan beton pada atap dak rumah tinggal.

### **Hasil dan Pembahasan**

Perencanaan atap dak beton harus dilakukan secara komprehensif, sehingga hasil yang didapatkan akan baik dan kerusakan atau kegagalan struktur bisa di minimalisir. Adapun permasalahan yang paling sering dikeluhkan oleh pengguna (*user*) atap dak beton adalah kebocoran. Kebocoran ini banyak dikeluhkan terjadi karena banyak faktor, adapun faktor tersebut adalah :

1. Beton crack (retak)



**Gambar 3.** Retak Rambut pada atap dak beton  
Sumber: (<https://www.arsitur.com/2019/>)

2. Beton retak rambut



**Gambar 4.** Retak Rambut pada atap dak beton  
Sumber: (<https://www.arsitur.com/2019/>)

### 3. Beton rembes air (tidak kedap air)



**Gambar 5.** Dampak rembesan air pada atap dak  
Sumber: (<https://manajemenproyekindonesia.com/>)

Untuk menghindari beberapa kejadian diatas, ada beberapa metode pelaksanaan beton yang memang harus dilakukan secara baik, sehingga tahapan-tahapan pelaksanaan pembuatan plat atap dak tersebut bisa dilakukan secara berurutan. Adapun tata cara untuk pembuatan atap dak, sama dengan pembuatan plat lantai dimana tata caranya adalah sebagai berikut :

Diawali dengan pembuatan bekisting (cetakan) dan pembesian balok serta plat lantai atau atap dak beton. Selain untuk menopang atau mendukung adukan beton fungsi dari bekisting juga memberikan bentuk. Bekisting biasanya dibuat dari papan atau multiplek dan di topang dengan kayu (balok) atau bisa juga memakai perancah (*scaffolding*).

Setelah pekerjaan pembuatan bekisting selesai, maka harus dilakukan pemeriksaan terhadap bekisting dan pembesian tersebut. Harus dihindari bekisting kotor, besi tidak terikat dengan baik, tahu beton harus bisa menopang pembesian baik balok maupun plat, jumlah besi dan jarak harus sesuai dengan perencanaan. Semua sparing-sparing pipa harus sudah di siapkan sebelum pengecoran, termasuk pipa listrik.

Saat akan melakukan pengecoran, semua sudah harus siap baik itu material maupun personil untuk melakukan pengecoran, dan sedapat mungkin harus diselesaikan pada hari itu juga.

Setelah melakukan pengecoran, maka tugas kita kemudian melakukan perawatan pada beton yang baru di cor tadi agar kerusakan tidak terjadi (SNI Nomor 2847 tahun 2019). Adapun cara perawatan terhadap beton plat atap yang baru di cor adalah melakukan curing terhadap beton (Kemen PUPR, 2016), curing beton bisa dilakukan dengan cara :

#### 1. Membasahi permukaan beton secara berkala.



**Gambar 6.** Curing beton dengan meyiramkan air secara berkala  
(sumber : <https://lauwtjunnji.weebly.com/curing-beton.html>)

2. Melapisi beton dengan karung basah.



**Gambar 7.** Curing beton dengan Karung Basah  
(sumber : <http://darkspecialistd.blogspot.com>)

3. Melapisi beton dengan Jerami



**Gambar 8.** Curing beton dengan jerami  
(sumber : <https://habari.id>)

4. Melapisi beton dengan plastic



**Gambar 9.** Curing beton dengan melapisi plastic  
(sumber : <https://lauwtjunnji.weebly.com/curing-beton.html>)



Adapun keuntungan dan kerugian metode *curing* dapat di lihat dari tabel yang tertera di bawah ini :

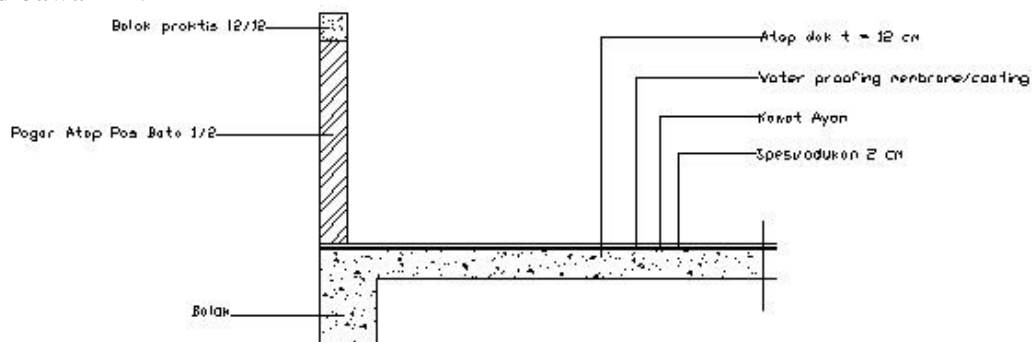
**Tabel 2.** Keuntungan dan Kerugian Metode Curing

Metode	Kelebihan	Kekurangan
Penyiraman atau di tutupi dengan karung goni yang basah.	Dampaknya akan sangat baik jika bisa tetap menjaga kondisi air secara stabil dan tidak berubah-ubah	Membutuhkan air dengan volume yang sangat banyak, dan agak susah di terapkan pada dinding.
Di curing dengan jerami	Bertindak menjadi insulator baik itu pada musim panas maupun dingin.	Mudah terbakar, kering dan melayang bila tertiup angin dan menjadikan beton tidak tercuring dengan baik.
Diletakkan pada tempat yang mempunyai permukaan rata.	Hasil yang sangat baik, membuat suhu menjadi sama.	Kualitas beton akan rusak pada suhu yang sangat panas dan dingin.
Menggunakan Plastik	Sangat kedap air, menutup secara sempurna, mudah dipakai dengan bentuk struktur apapun serta ringan dan mudah didapatkan, mencegah pengeringan secara cepat.	Harus dijaga dengan baik agar plastik tidak sobek, harus diberi beban agar tidak mudah tertiup angin, untuk plastik harus berwarna untuk perlindungan terhadap panas.
<i>Waterproofing sheet</i>	Melindungi secara sempurna dan mencegah beton mengering secara cepat yang membuat beton rusak.	Lebih mahal dari sistem curing yang lainnya, perawatannya harus benar baik pada saat penyimpanan dan pemakaian.

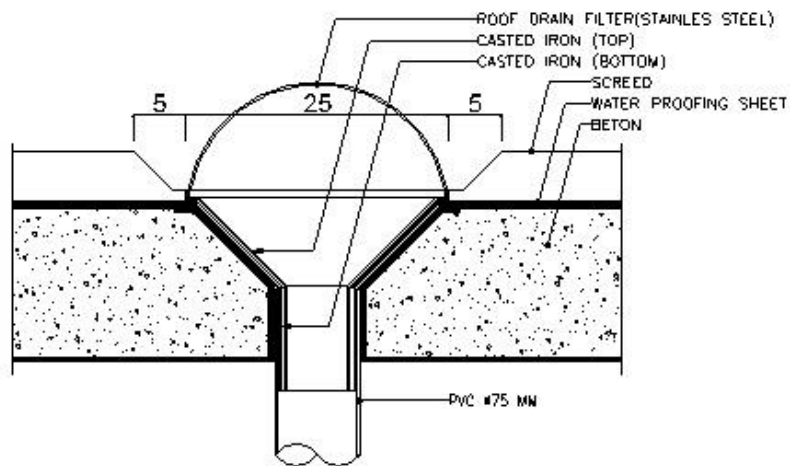
Dengan *curing* (perawatan beton yang baru di cor) di harapkan hasil yang didapatkan sudah bisa maksimal.

### Menghindari Kerusakan Atap Dak beton

Atap dak beton apabila sudah dilakukan pengecoran maka harus di tambahkan *screed*, sehingga beton tidak langsung terkena cuaca secara langsung. Hal ini bisa membuat beton bertahan lama dan terhindari dari kerusakan berupa kebocoran maupun retak-retak. Biasanya untuk membuat atap dak beton bertahan lama dan kedap air dak beton tersebut juga di pasang waterproofing (membrane system maupun coating system) untuk melindungi beton dari rembesan air. Seperti yang terlihat pada gambar konstruksi dibawah ini.



**Gambar 10.** Kontruksi Atap Dak Beton  
(sumber: penulis, 2021)



**Gambar 11.** Kontruksi Atap Dak Beton  
(sumber: penulis, 2021)



**Gambar 12.** Pemasangan waterproofing coating  
(sumber: indojavaepoxy.com)



**Gambar 13.** Pemasangan waterproofing membrane  
(sumber: penulis, 2021)

Dengan penerapan konstruksi seperti gambar diatas maka, atap dak beton yang kita buat akan terhindar dari kebocoran.



## **Simpulan**

Berdasarkan analisa dan uraian diatas maka dapat diambil kesimpulan sebagai berikut :

1. Peruntukan beton harus diketahui untuk apa, sehingga bisa di buat mutu beton yang sesuai dengan peruntukannya.
2. Pembuatan beton harus berpedoman pada syarat dan aturan yang telah ditetapkan oleh SNI, sehingga beton yang kita buat bisa memiliki mutu yang sesuai dengan yang kita inginkan.
3. Beton setelah dilakukan pengecoran harus di pelihara dengan melakukan curing, sehingga mutu beton bisa tercapai.
4. Konstruksi atap dak beton harus direncanakan dengan baik, dimana beton bisa di lapisi waterproofing baik dengan sistem membrane maupun dengan coating serta dilapisi kawat ayam beserta screed 2 cm.

## **Daftar Pustaka**

Bungin B., 2010, Penelitian Kualitatif, Jakarta : Kencana Prenada Media Group.

Kemen PUPR., 2016, Kesalahan umum dalam pekerjaan beton, Kementerian Pekerjaan Umum dan Perumahan Rakyat Badan Penelitian dan Pengembangan, Bandung

PT. Wijaya Karya, Pedoman Pekerjaan Beton tahun 2005.

Setiawan, A., 2013, Perancangan Struktur Beton Bertulang, Jakarta: Penerbit Erlangga

Standar Nasional Indonesia (SNI) Nomor 2847 tahun 2019 tentang persyaratan beton struktur.

Standar Nasional Indonesia (SNI) Nomor 03-2847-2002 tentang tata cara perhitungan struktur beton untuk bangunan gedung (beta version).

<https://www.arsitur.com/2019/> diakses 27 November 2021

<https://lauwtjunji.weebly.com/curing-beton.html> diakses 27 November 2021

<http://darkspecialistd.blogspot.com> diakses 20 November 2021

<http://indojayaepoxy.com> diakses 20 November 2021

<https://dbestkontraktor.com/> diakses 27 November 2021