

URINOIR ANALYZER: ALAT PINTAR PENDETEKSI KELAINAN PADA FUNGSI GINJAL DENGAN ANALISIS KADAR PH DAN WARNA PADA URIN

^{1,*}M. Iqbal Febryansah, ²Anton Yudhana, ³Alfian Ma'arif

^{1,2,3} Universitas Ahmad Dahlan, Kampus 4 UAD Jln. Ring Road Selatan Yogyakarta, Indonesia
e-mail: miqbal1500022053@webmail.uad.ac.id, eyudhana@ee.uad.ac.id, alfianmaarif@ee.uad.ac.id

*corresponding email

Abstrak

Perkembangan pemeriksaan penyakit kelainan ginjal melalui analisa urin saat ini dilakukan dalam dua proses pemeriksaan secara makroskopis dan mikroskopis. Pada dasarnya dibutuhkan sebuah alat yang mampu memproses dan menganalisis sebuah sampel urin secara otomatis agar tidak terjadinya kesalahan dalam melakukan pemeriksaan penyakit melalui sampel urin. Awalan perkembangan ini menggunakan sebuah Kontroler Arduino UNO dan dua buah variabel masukan yaitu sensor warna TCS3200 dan sensor PH meter SKU SEN0161. Dua buah variabel masukan sensor bekerja secara berdampingan dengan sensor TCS3200 memiliki hasil keluaran berupa nilai frekuensi RGB dan diproses kembali menjadi frekuensi keabuan. Lalu, sensor PH meter SKU SEN0161 menghasilkan sebuah nilai PH pada sampel urin. Hasil dari pemeriksaan tersebut ditampilkan pada sebuah penampil berupa LCD berukuran 16x2. Hasil pemeriksaan dari alat ini dibandingkan dengan hasil analisa pakar dari Balai Laboratorium Kesehatan Yogyakarta bagian Urology. dan mendapatkan tingkatan nilai akurasi 93% dengan keberhasilan data sebanyak 28 dari 30 data yang diambil.

The development of examining kidney disorders through urine analysis is currently carried out in two processes of examination, macroscopic and microscopic. Basically, we need a tool that is able to process and analyze a urine sample automatically so that there are no errors in carrying out disease checks through the urine sample. The beginning of this development used an Arduino UNO controller and two input variables, namely the TCS3200 color sensor and the SKU SEN0161 PH meter sensor. Two sensor input variables working side by side with the TCS3200 sensor have an output in the form of RGB frequency values and are processed back into gray frequencies. Then, the PH meter SKU SEN0161 sensor generates a PH value in the urine sample. The results of these checks are displayed on a 16x2 LCD display. The examination results of this tool are compared with the results of the analysis of experts from the Yogyakarta Health Laboratory Center, Urology section. and get an accuracy level of 93% with the success of the data as much as 28 of the 30 data taken.

Kata Kunci: TCS3200, PH meter SKU SEN0161, Penganalisis Urin, Keabuan, Kelainan Ginjal.

PENDAHULUAN

Ginjal adalah organ yang memiliki fungsi menstabilkan kesehatan tubuh manusia, tetapi ternyata kesehatan ginjal sering terabaikan sehingga menyebabkan gangguan ginjal [1]. Gangguan ginjal ini timbul karena beberapa faktor yaitu, infeksi, tumor, penyakit metabolisme, atau penyakit degeneratif, dll. [2]. Gangguan ginjal dapat membentuk beberapa penyakit, dan penyakit yang memiliki data prevalensi tertinggi di masyarakat Indonesia, yaitu penyakit batu ginjal dengan kelainan batu ginjal. Data diperoleh dari data penelitian kesehatan yang menunjukkan prevalensi penyakit batu ginjal sebesar 0,6% atau 6 per 1000 penduduk Indonesia [3].

Penyakit batu ginjal dapat diidentifikasi melalui pemeriksaan urin. Urin dengan kelainan batu ginjal cenderung mengalami gejala dehidrasi dan memiliki kadar PH $\leq 5,5$ dan $\geq 7,5$. Dua metode digunakan dalam pemeriksaan urin, yaitu makroskopis dan

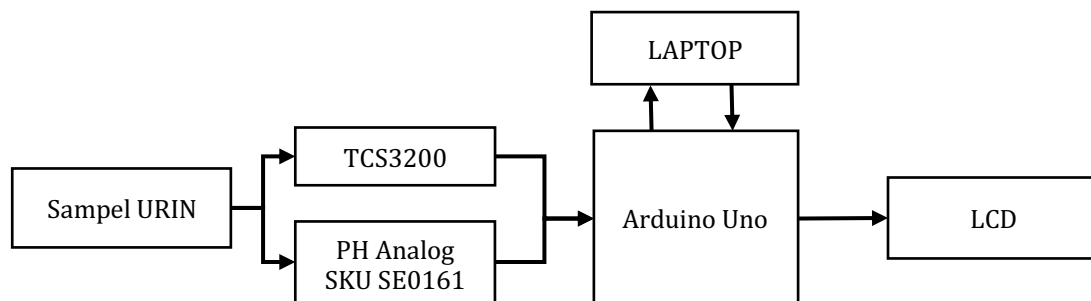
mikroskopis. Pemeriksaan mikroskopis memperhatikan volume kejernihan, berat jenis, bau dan PH dalam urin dan pemeriksaan makroskopis memperhatikan warna urin [4]. Pemeriksaan warna urin makroskopis masih memiliki kelemahan dalam menentukan tingkat warna urin, karena membutuhkan ketelitian dan faktor kesehatan mata dari orang yang memeriksakan urin [5].

Pemeriksaan warna urin makroskopis sekarang dapat dikembangkan menjadi pemeriksaan digital menggunakan sensor warna TCS3200 dan pemeriksaan urin mikroskopis dengan mengamati tingkat PH urin menggunakan sensor SKU SEN0161 PH, untuk mendapatkan hasil yang lebih akurat. Sensor warna TCS3200 memiliki keluaran frekuensi merah, hijau dan biru, yang disaring kembali ke nilai yang memiliki kisaran 0-255, sesuai dengan nilai tabel warna yang memiliki tingkat dehidrasi. Nilai R, G, B pada keluaran sensor TCS3200 diproses ulang menggunakan metode grayscale, untuk mendapatkan nilai frekuensi yang mudah diklasifikasikan dengan menggabungkan nilai keluaran sensor PH SKU SEN0161.

METODE PENELITIAN

2.1. Desain Sistem

Gambar 1 adalah diagram blok sistem secara keseluruhan. Sistem penganalisis urin ini menggunakan dua buah sensor yakni TCS3200 yang mampu mendeteksi warna dan sensor PH meter analog SKU SEN0161 yang digunakan untuk mendeteksi kandungan PH pada sampel urin. Hasil frekuensi dan nilai keluaran dari dua buah sensor tersebut kemudian diproses pada bagian kontroler, kontroler yang digunakan yakni papan kontroler Arduino UNO yang memiliki Pin I/O digital dan analog yang mampu mendukung sensor-sensor masukan yang digunakan [6] [7], serta sebuah LCD (*Liquid Cristal Display*) yang berukuran 16x2 berguna sebagai penampil dari hasil pemrosesan yang dilakukan pada kontroler.



Gambar 1. Blok diagram sistem

Dalam tahapan pemrosesan data sensor TCS3200, sensor tersebut mengeluarkan frekuensi Red, Green, Blue (R,G,B) yang memiliki nilai keluaran yang tidak sesuai pada rentang frekuensi warna 0-255 [8]. Oleh karena itu agar tercapainya nilai frekuensi R, G, B yang diinginkan, nilai frekuensi sensor diubah menggunakan fungsi *mapping* berikut

$$Frekuensi = \text{map}(\text{redfrekuensi}, 0, 1023, 0, 255) \quad (1)$$

$$Frekuensi = \text{map}(\text{greenfrekuensi}, 0, 1023, 0, 255) \quad (2)$$

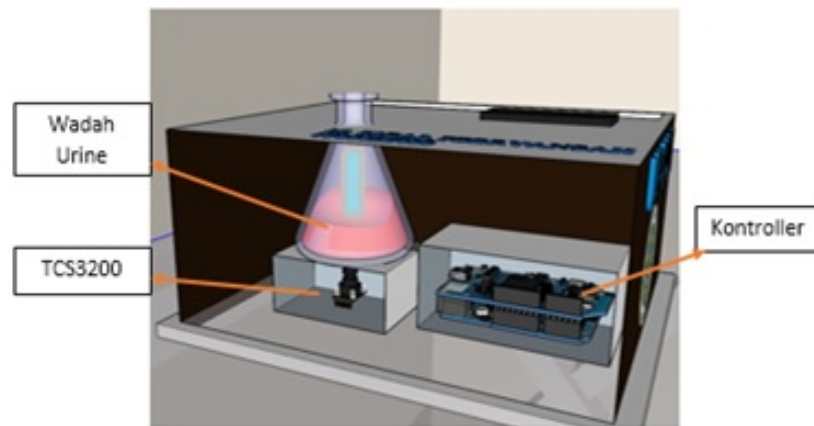
$$Frekuensi = \text{map}(\text{bluefrekuensi}, 0, 1023, 0, 255) \quad (3)$$

Nilai keluaran dari sensor warna TCS3200 berupa R,G,B diubah ke dalam bentuk citra keabuan menggunakan metode pengabuan. Proses tersebut berfungsi agar nilai dapat dibandingkan dengan nilai keluaran dari sensor PH meter analog SKU SEN0161 yang bernilai satuan PH. Metode pengubahan nilai frekuensi keluaran R,G,B menjadi citra keabuan menggunakan proses pengabuan berikut

$$Grayscale = \frac{R + G + B}{3} \quad (4)$$

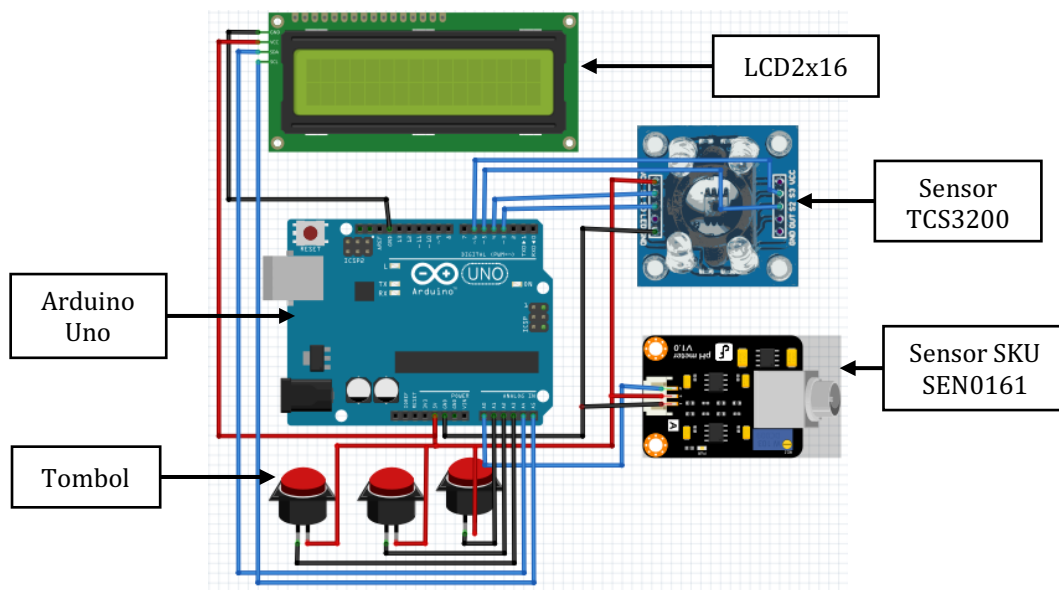
2.2. Desain Hardware

Perancangan prototipe sistem penganalisis urin dapat dilihat pada Gambar 2. Perancangan menggunakan aplikasi 3D Design Sketchup. Sistem dibuat berupa box tertutup rapat dengan bahan akrilik berwarna hitam yang berfungsi untuk mengurangi interferensi cahaya di dalam box. Peletakan sensor PH meter analog diletakkan ke dalam wadah urin agar dapat membaca kadar PH urin langsung terdeteksi. Wadah urin yang digunakan adalah gelas braker bening berbahan kaca agar sensor TCS3200 dapat membaca secara langsung warna dari sampel urin.



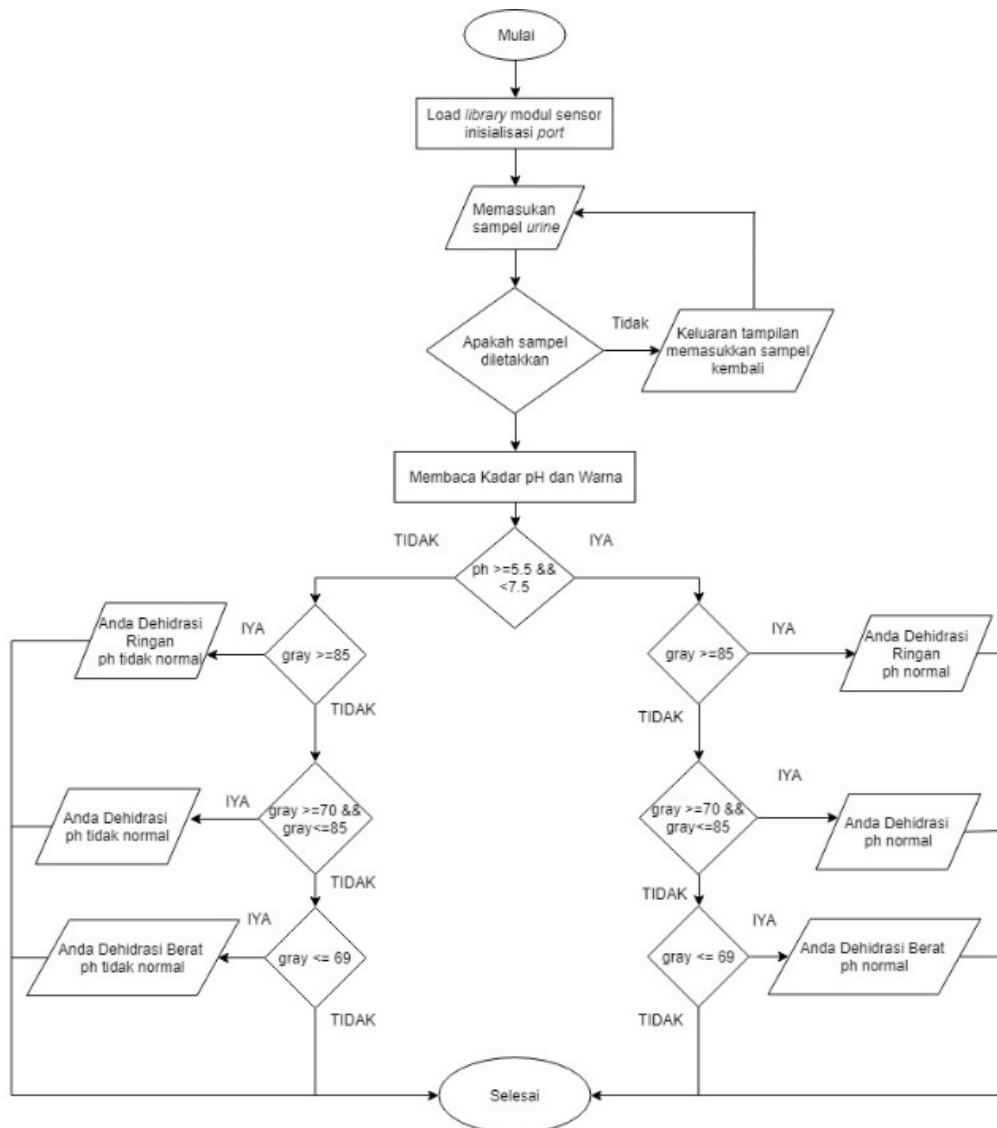
Gambar 2. Desain Prototipe Penganalisis Urin

Rangkaian elektronik perangkat keras yang digunakan ditunjukkan pada Gambar 3. Komponen utama kontroler Arduino UNO sebagai tempat pemrosesan nilai keluaran sensor. Sensor TCS3200 dan sensor PH meter analog SKU SEN0161 digunakan sebagai masukan sistem. Sistem penampil menggunakan LCD 16x2 serta tombol sebagai antarmuka dari sistem ini.



Gambar 3. Rangkaian pengkabelan alat

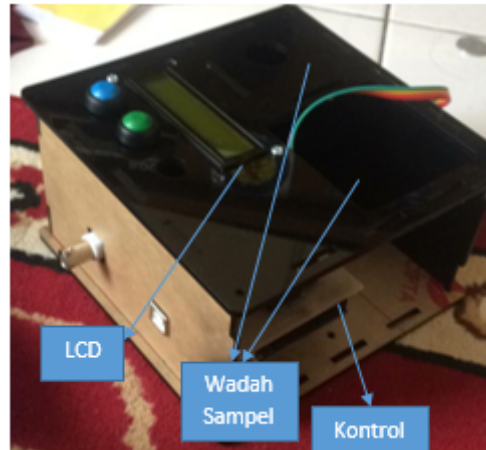
Proses perancangan perangkat lunak diagram alir program ditunjukkan pada Gambar 4. Program diawali dengan melakukan inialisasi PORT dan memuat library dari sensor yang digunakan agar sensor-sensor yang digunakan aktif dan dapat digunakan. Proses selanjutnya adalah sampel urin dimasukkan ke dalam wadah penampung sehingga sampel dapat dideteksi oleh sensor. Setelah sampel diletakkan ke dalam wadah langkah berikutnya sensor mendeteksi kadar PH dan warna dari sampel urin secara *realtime*. Selanjutnya kadar warna akan diproses atau diubah menjadi nilai keabuan menggunakan metode pengabuan [9]. Nilai dari keluaran sensor-sensor tersebut selanjutnya dikelompokkan menggunakan program pembandingan *if-else*. Tampilan dari LCD didapat dari hasil pengelompokan nilai-nilai keluaran dari dua buah sensor dengan tampilan kondisi sampel yang diuji. Variabel gray adalah data dari sensor warna.



Gambar 4. Diagram alir sistem

2.3. Implementasi Sistem

Pada bagian ini berisi tentang rancangan desain box (Hardcase) yang berisi sistem penganalisis urin pintar pendeteksi kelainan ginjal dengan analisa kadar PH dan warna pada urin. Pada rancangan perangkat keras penelitian ini sensor warna diletakkan pada bagian wadah yang tertutup rapat agar cahaya dari luar box tidak mempengaruhi proses pendeteksian warna pada urin. Pemilihan bahan berwarna hitam menjadi salah satu cara untuk meminimalkan terjadinya kesalahan pembacaan warna sampel urin [10]. Wadah terbuka sebagai tempat untuk pengambilan kadar PH pada sampel urin, agar gelas braker berukuran besar maupun kecil dapat ditempatkan sehingga probe sensor PH analog dalam proses pembacaan atau pendeteksian kadar PH mampu diposisikan seluruhnya ke dalam gelas braker.



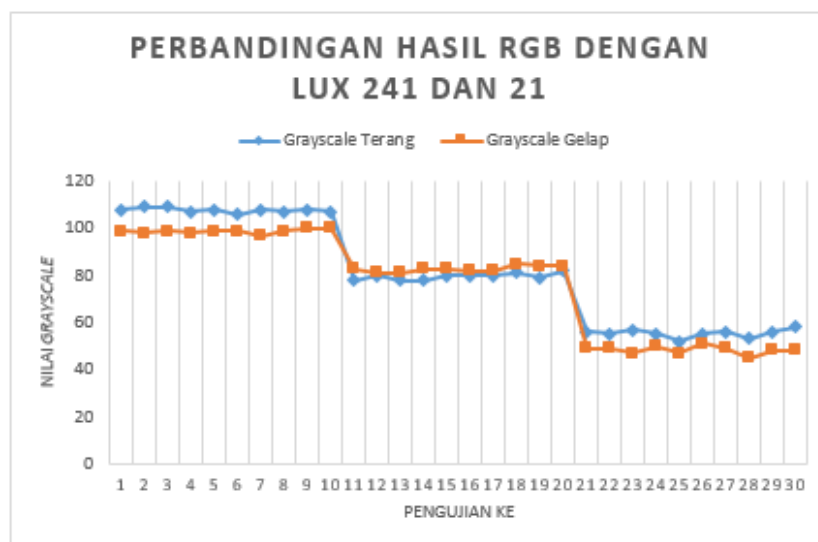
Gambar 5. Implementasi prototipe

HASIL DAN PEMBAHASAN

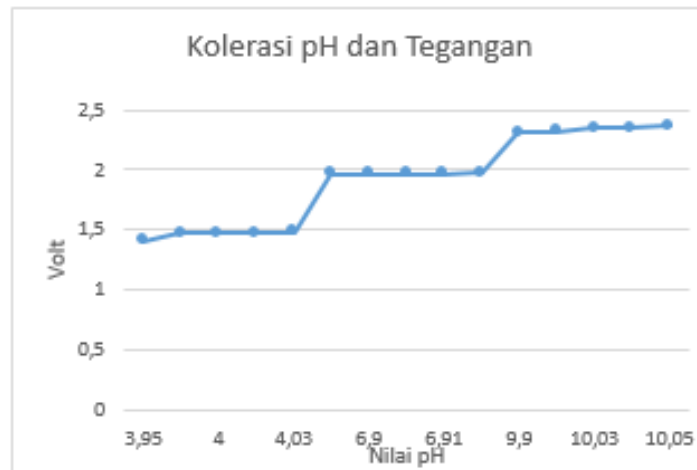
3.1. Pengujian sensor TCS3200 dan sensor PH meter analog SKU SEN0161

Pengujian sensor TCS3200 dilakukan dengan memperhatikan kondisi intensitas cahaya terang dengan tingkat LUX 241 dan cahaya gelap dengan LUX 21, hasil pengujian ditunjukkan pada Gambar 6. Berdasarkan hasil pengujian dapat diketahui bahwa sensor dapat bekerja dengan baik.

Pengujian selanjutnya adalah perbandingan dengan menggunakan sensor PH analog yang ditunjukkan pada Gambar 6. Sebelum menggunakan sensor, sensor tersebut harus dikalibrasi terlebih dahulu menggunakan sebuah cairan *buffer solution* sebagai acuan kalibrasi dengan kadar 4.00, 7.00, dan 10.00. Setelah proses kalibrasi selesai sensor PH analog akan diarahkan ke dalam gelas braker yang telah berisi urin. Hasil pengujian pada Gambar 6 menunjukan bahwa Ketika nilai PH semakin naik, nilai tegangan keluaran semakin besar pula. Sehingga dapat disimpulkan sensor dapat bekerja dengan baik mendeteksi kenaikan PH.



Gambar 6. Perbandingan keluaran TCS3200 terhadap perbedaan LUX 241 dan 21



Gambar 7. Korelasi PH dan tegangan

3.2. Pengujian Klasifikasi

Percobaan berikutnya yakni melakukan pengelompokan data yang didapat dari nilai keluaran dari sensor dengan cara membuat sebuah kondisi pernyataan *if*. Proses pembuatan pernyataan ini dapat dilihat pada Gambar 4. Nilai sensor dari TCS3200 dengan keluaran berupa RGB diubah ke dalam bentuk nilai keabuan agar dapat dengan mudah dibandingkan dengan keluaran sensor PH analog. Program pada Gambar 4 menunjukkan tiga buah kondisi pengelompokan data dari keluaran sensor dan nilai keluaran sensor dibuat dengan rentang nilai tertentu.

Pada pengondisian diambil contoh kondisi pertama bahwa, jika $gray > 85$ && nilai PHValue $\geq 5,5$ && PHValue $\leq 7,5$ menunjukkan bahwa kondisi ginjal sedang dalam keadaan normal. Kondisi ini dibuat sesuai berdasarkan kondisi tabel pengelompokan dehidrasi dari seseorang menurut pakar di balai laboratorium kesehatan Yogyakarta dan nilai PHValue dibuat berdasarkan pernyataan referensi bahwa nilai PH manusia normal berkisar antara 5,5 -7,5 [11]. Data hasil percobaan pengkondisian atau pernyataan dari pengklasifikasian dapat dilihat pada Tabel 1, Tabel 2, dan Tabel 3.

Tabel 1. Data hasil klasifikasi nilai sensor

Percobaan	Kondisi Urin	Intensitas Lux	Pembacaan Sensor TCS3200				Pembacaan Sensor PH	Akurasi Alat	Analisa Pakar	Keputusan
			R	G	B	Grayscale				
1	Dehidrasi Ringan	241	104	115	84	101	6,3	Normal	Normal	Berhasil
2	Dehidrasi Ringan	241	114	112	84	103	6,3	Normal	Normal	Berhasil
3	Dehidrasi Ringan	241	109	115	83	102	6,5	Normal	Normal	Berhasil
4	Dehidrasi Ringan	241	108	111	88	102	6,4	Normal	Normal	Berhasil
5	Dehidrasi Ringan	241	104	115	84	101	6,35	Normal	Normal	Berhasil
6	Dehidrasi Ringan	21	95	107	74	92	6,3	Normal	Normal	Berhasil
7	Dehidrasi Ringan	21	98	103	79	93	6,2	Normal	Normal	Berhasil
8	Dehidrasi Ringan	21	95	106	74	91	6,2	Normal	Normal	Berhasil
9	Dehidrasi Ringan	21	95	104	80	93	6,1	Normal	Normal	Berhasil
10	Dehidrasi Ringan	21	99	103	79	93	6,3	Normal	Normal	Berhasil

Tabel 2. Data hasil klasifikasi nilai sensor

Percobaan	Kondisi Urin	Intensitas Lux	Pembacaan Sensor TCS3200				Pembacaan Sensor PH	Akurasi Alat	Analisa Pakar	Keputusan
			R	G	B	Grayscale				
1	Dehidrasi	241	86	80	50	72	5,1	Abnormal Rendah	Abnormal Rendah	Berhasil
2	Dehidrasi	241	87	83	46	72	5,2	Abnormal Rendah	Abnormal Rendah	Berhasil
3	Dehidrasi	241	92	90	75	85	5,3	Normal	Abnormal Rendah	Tidak
4	Dehidrasi	241	88	80	47	71	5,1	Abnormal Rendah	Abnormal Rendah	Berhasil
5	Dehidrasi	241	91	81	46	72	5,2	Abnormal Rendah	Abnormal Rendah	Berhasil
6	Dehidrasi	21	97	83	48	76	5,2	Abnormal Rendah	Abnormal Rendah	Berhasil
7	Dehidrasi	21	95	82	45	74	5,2	Abnormal Rendah	Abnormal Rendah	Berhasil
8	Dehidrasi	21	94	82	46	74	5,3	Abnormal Rendah	Abnormal Rendah	Berhasil
9	Dehidrasi	21	95	85	47	75	5,4	Abnormal Rendah	Abnormal Rendah	Berhasil
10	Dehidrasi	21	95	85	47	75	5,1	Abnormal Rendah	Abnormal Rendah	Berhasil

Tabel 3. Data hasil klasifikasi nilai sensor

Percobaan	Kondisi Urin	Intensitas Lux	Pembacaan Sensor TCS3200				Pembacaan Sensor PH	Akurasi Alat	Analisa Pakar	Keputusan
			R	G	B	Grayscale				
1	Dehidrasi Berat	241	78	53	17	49	4,6	Abnormal Tinggi	Abnormal Tinggi	Berhasil
2	Dehidrasi Berat	241	83	75	50	69	4,7	Abnormal Tinggi	Abnormal Tinggi	Tidak
3	Dehidrasi Berat	241	82	52	21	51	4,6	Abnormal Tinggi	Abnormal Tinggi	Berhasil
4	Dehidrasi Berat	241	83	49	19	50	4,6	Abnormal Tinggi	Abnormal Tinggi	Berhasil
5	Dehidrasi Berat	241	74	49	16	46	4,7	Abnormal Tinggi	Abnormal Tinggi	Berhasil
6	Dehidrasi Berat	21	73	44	11	42	4,5	Abnormal Tinggi	Abnormal Tinggi	Berhasil
7	Dehidrasi Berat	21	73	43	16	44	4,5	Abnormal Tinggi	Abnormal Tinggi	Berhasil
8	Dehidrasi Berat	21	70	43	11	41	4,5	Abnormal Tinggi	Abnormal Tinggi	Berhasil
9	Dehidrasi Berat	21	74	44	17	45	4,7	Abnormal Tinggi	Abnormal Tinggi	Berhasil
10	Dehidrasi Berat	21	68	43	16	42	4,6	Abnormal Tinggi	Abnormal Tinggi	Berhasil

Data dari hasil percobaan pengelompokan diambil sebanyak sepuluh kali dengan tiga kondisi jenis kelainan ginjal dan di setiap kondisi kelainan ginjal dibagi dengan dua kondisi intensitas cahaya. Sistem bekerja dengan baik ketika melakukan proses analisa, dan adapun hal yang membuat analisa tidak berhasil dikarenakan keluaran sensor PH analog yang berubah ketika suhu juga ikut berubah sehingga tingkatan keberhasilan dapat diukur dengan persamaan berikut,

$$\begin{aligned}
 \text{Persentase akurasi} &= \frac{\text{Banyak percobaan yang berhasil}}{\text{Jumlah percobaan yang dilakukan}} \times 100\% \\
 &= 28/30 \times 100\% \\
 &= 93\%
 \end{aligned}$$

Setelah melakukan percobaan dapat diketahui bahwa tingkat keberhasilan dari alat analisis urin dengan analisa kadar PH dan warna adalah 93%. Dua buah sampel yang tidak berhasil disebabkan karena faktor sensor PH yang dipengaruhi oleh suhu dan tingkat kebersihan dalam pencucian probe sensor PH analog.

KESIMPULAN

Pada penelitian ini dapat ditarik beberapa kesimpulan sebagai berikut. Alat atau sistem telah berhasil dirancang dengan baik dan dapat digunakan bagi pengguna yang bukan ahli dalam bidang kesehatan. Alat atau sistem dapat bekerja menganalisis kelainan ginjal dengan analisa kadar PH dan warna menggunakan program c++ yang dibuat menggunakan perangkat lunak Arduino IDE. Alat atau sistem dapat bekerja dengan baik terhadap analisa kadar PH dan warna pada urin, hal ini dilihat dari tingkat keberhasilan dari alat ini yang mencapai 93%. Tingkat keberhasilan ini yang mendukung untuk dilakukannya penelitian lebih lanjut terhadap pendeteksian kelainan ginjal melalui analisa kadar PH dan warna urin.

DAFTAR PUSTAKA

- [1] J. Fisika and D. Aplikasinya, "Investigasi Difusi pada Sistem Urinari untuk Gangguan Fungsi Ginjal Model Empat Kompartemen menggunakan Metode Monte Carlo," *iptek.its.ac.id*, vol. 16, no. 1, pp. 24–28, 2020.
- [2] D. Delima and E. Tjitra, "Faktor Risiko Penyakit Ginjal Kronik : Studi Kasus Kontrol di Empat Rumah Sakit di Jakarta Tahun 2014," *Buletin Penelitian Kesehatan*, vol. 45, no. 1, pp. 17–26, Mar. 2017.
- [3] F. Agung Rakhmadi, Karmanto, and I. Nugraheni Ari Martiwi, "Rancang Bangun Instrumen Urine Analyzer System Berbasis Resistansi bagi Analisis Gangguan Fungsi Ginjal," *Integrated Lab Journal*, vol. 5, no. 1, pp. 19–28, 2017.
- [4] R. Yaswir, I. F.-J. K. Andalas, and U. 2012, "Fisiologi dan gangguan keseimbangan natrium, kalium dan klorida serta pemeriksaan laboratorium," *Jurnal Kesehatan Andalas*, vol. 1, no. 2, pp. 80–85, 2012.
- [5] R. Loesnihari, "Tinjauan Pustaka Peran analisa urin pada penanganan penyakit ginjal dan traktus urinarius," 2012.
- [6] I. Mudzaki, R. Alfita, and M. Ulum, "Rancang Bangun Smart Urinoir Untuk Mendeteksi Status Dehidrasi Berbasis Image Processing Dengan Metode Jaringan Syaraf Tiruan Perceptron," Apr. 2020.
- [7] R. I. Putra, S. Sunardi, and R. D. Puriyanto, "Monitoring Tegangan Baterai Lithium Polymer pada Robot Line Follower Secara Nirkabel," *Buletin Ilmiah Sarjana Teknik Elektro*, vol. 1, no. 2, p. 73, 2019.
- [8] A. I. Bardani and N. S. Widodo, "Deteksi Zona pada KRSTI dengan Sensor Warna TCS3200," *Buletin Ilmiah Sarjana Teknik Elektro*, vol. 1, no. 2, p. 56, 2019.
- [9] S. Roy, A. Mitra, and S. K. Setua, "Color & grayscale image representation using multivector," in *Proceedings of the 2015 3rd International Conference on Computer, Communication, Control and Information Technology, C3IT 2015*, 2015.
- [10] D. S. Rint Zata Amani, Rizal Maulana, "Sistem Pendeteksi Dehidrasi Berdasarkan Warna dan Kadar Amonia pada Urin Berbasis Sensor TCS3200 Dan MQ135 dengan Metode Naive Bayes | Jurnal Pengembangan Teknologi

- Informasi dan Ilmu Komputer,” *Jurnal Pengembangan Teknologi Informasi dan Ilmu Komputer*, vol. 1, no. 5, pp. 436–444, 2017.
- [11] Verdiansah, “Pemeriksaan Fungsi Ginjal,” *Cermin Dunia Kedokteran*, vol. 43, no. 2, pp. 148–154, Feb. 2016.