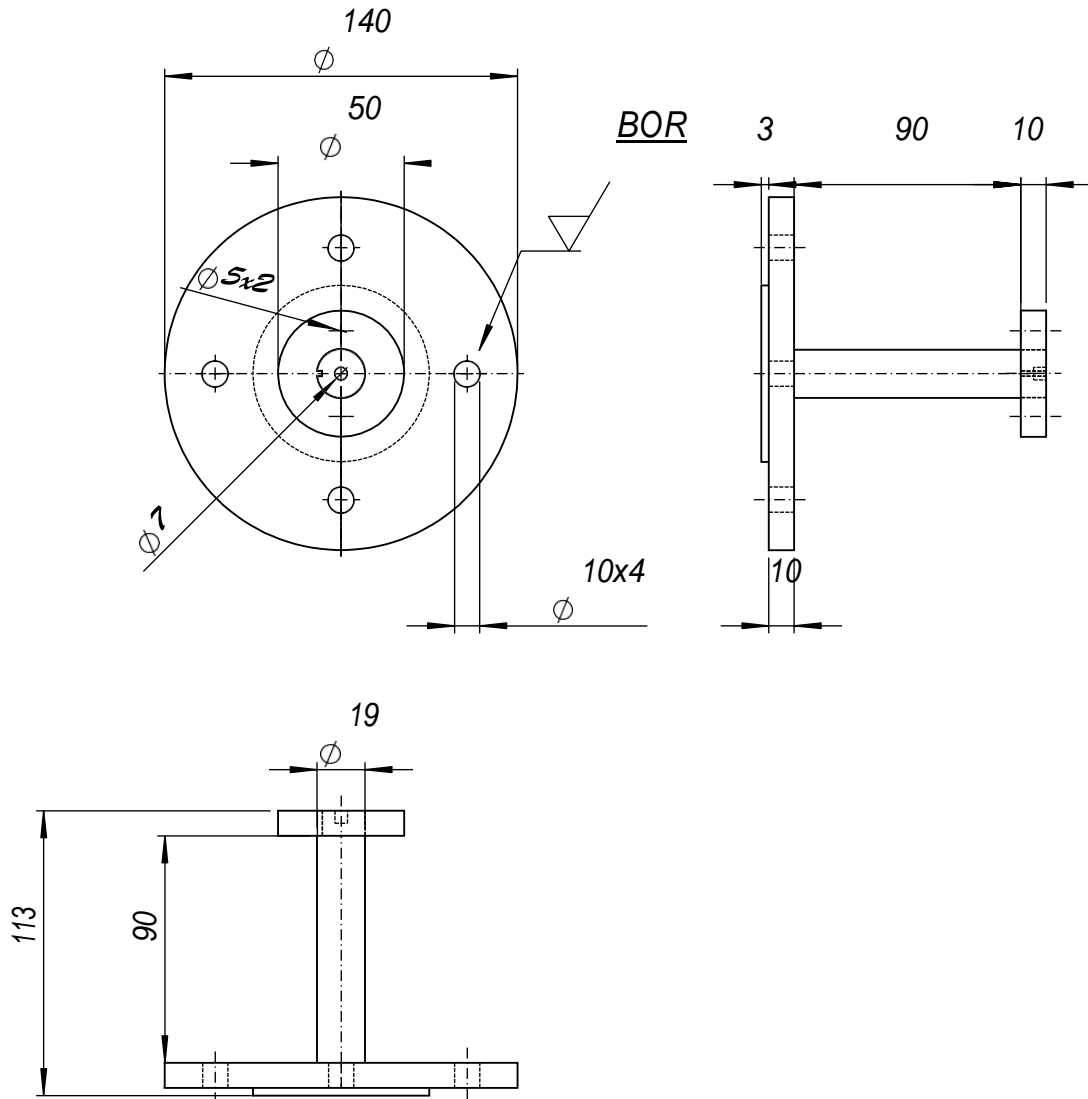
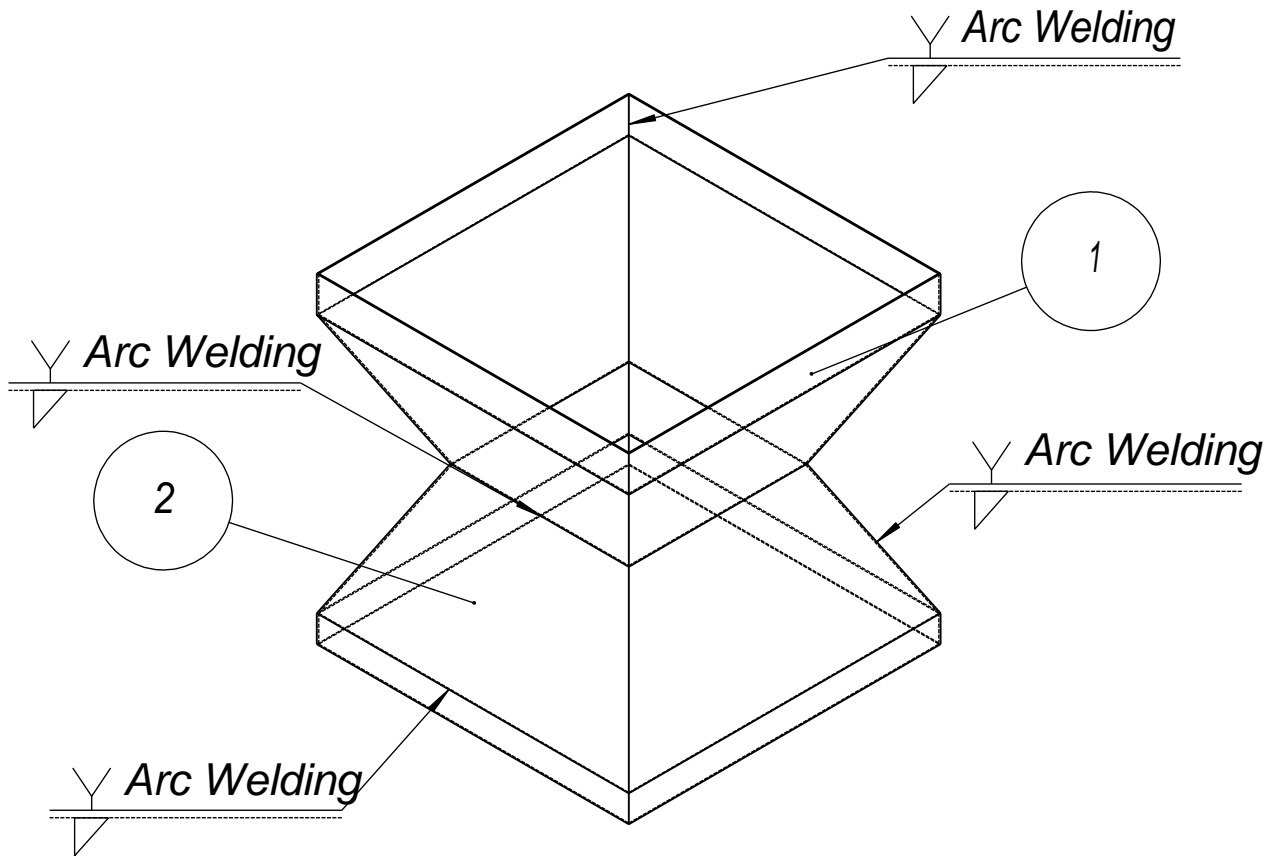


Turning

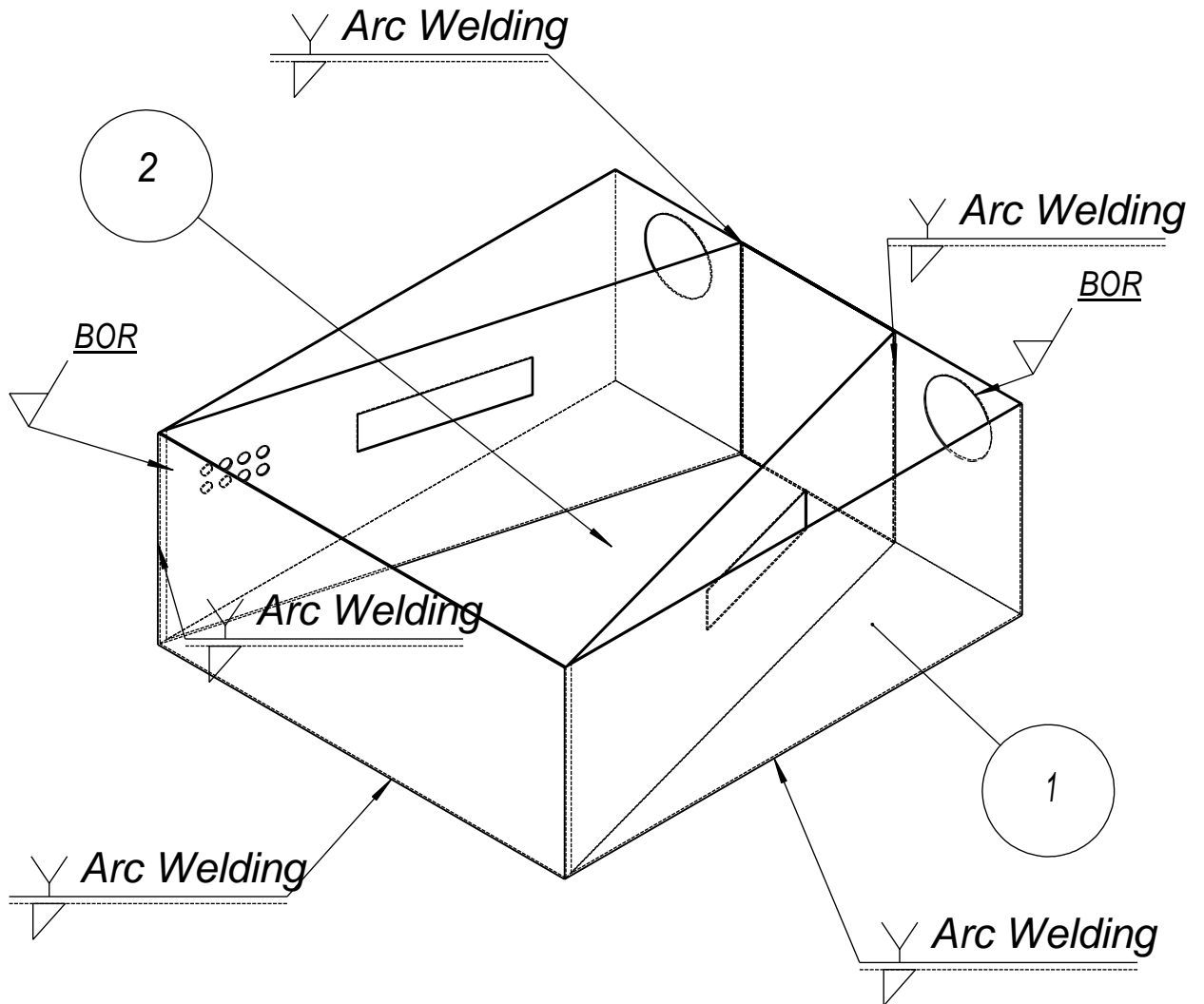
No.10 TOL. ± 0.01



		1	Poros Sproket	10	FE360	113x 140	Dibuat	
Jumlah			Nama Bagian	No.Bgn	Bahan	Ukuran	Ket	
I	II	III	Perubahan :					
Sub :			ASSEMBLY POROS SPROKET		Skala 1:5	Digambar	TEAM	
						Diperiksa		
Politeknik Negeri Sriwijaya					DRAME. LA. 2019			

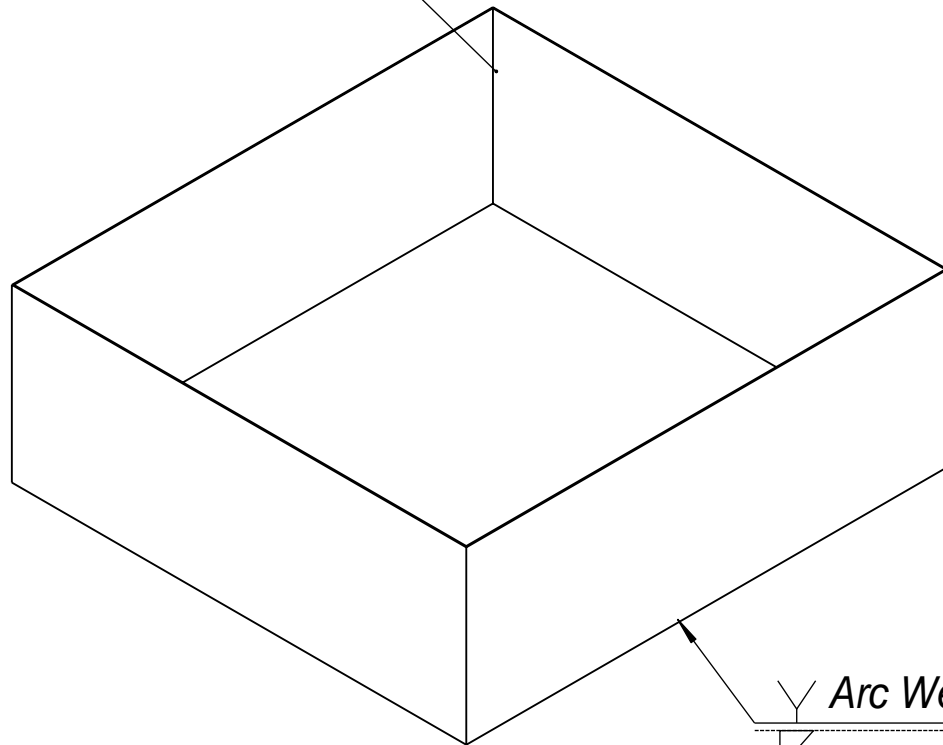


Jumlah			Nama Bagian	No.Bgn	Bahan	Ukuran	Ket	
I	II	III	Perubahan :					
			Sub : ASSEMBLY STAGE 1		Skala 1:5	Digambar	TEAM	
			Politeknik Negeri Sriwijaya		DRAME. LA. 2019			



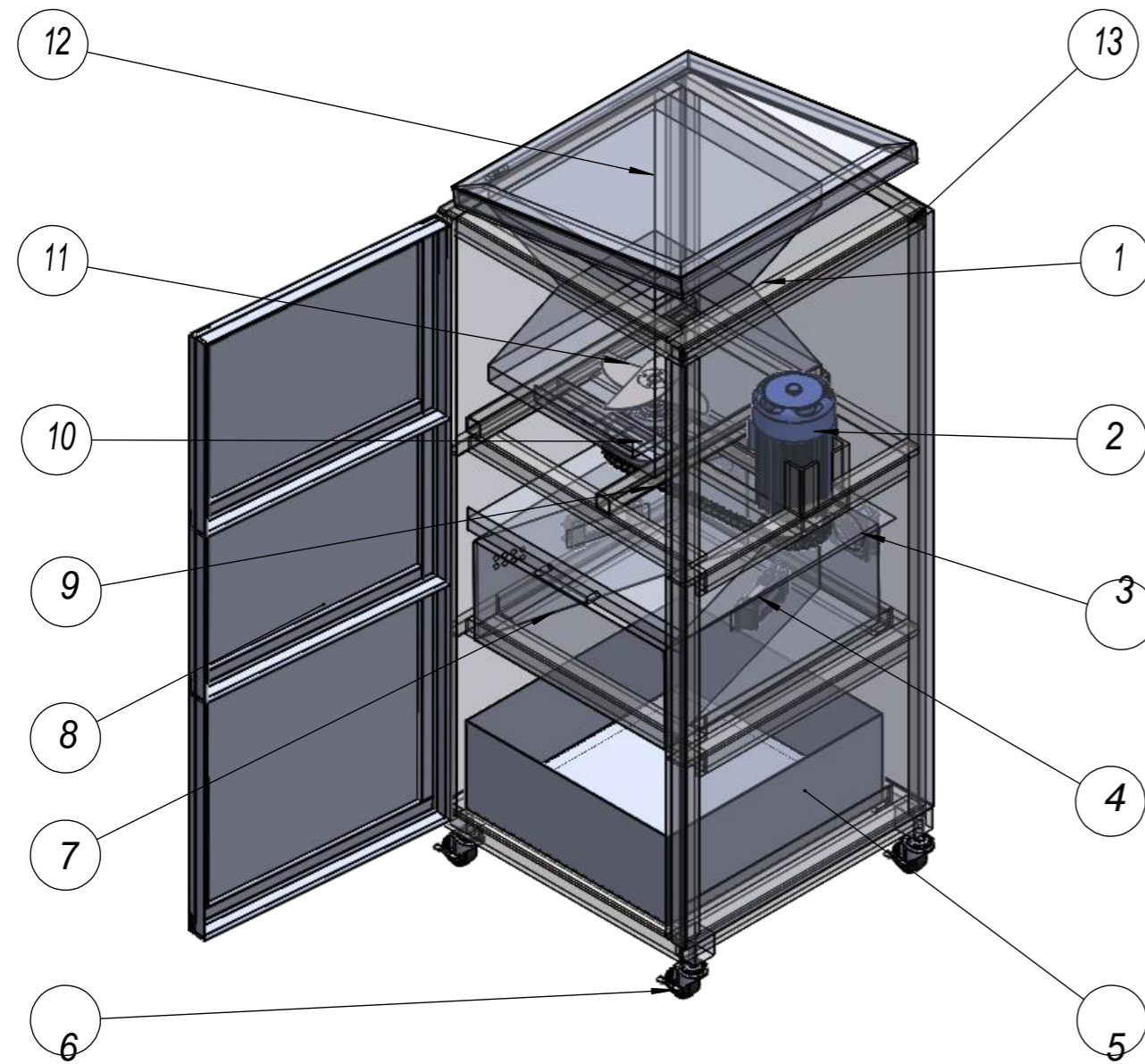
		1	Plat Bawah	2	Plat Fe360	450x450	Dibuat	
		6	Plat Dinding	1	Plat Fe360	450x180	Dibuat	
Jumlah			Nama Bagian	No.Bgn	Bahan	Ukuran	Ket	
I	II	III	Perubahan :					
			Sub :			Skala	Digambar	TEAM
			STAGE 2			1:5	Diperiksa	
Politeknik Negeri Sriwijaya					DRAME. LA. 2019			

 *Arc Welding*

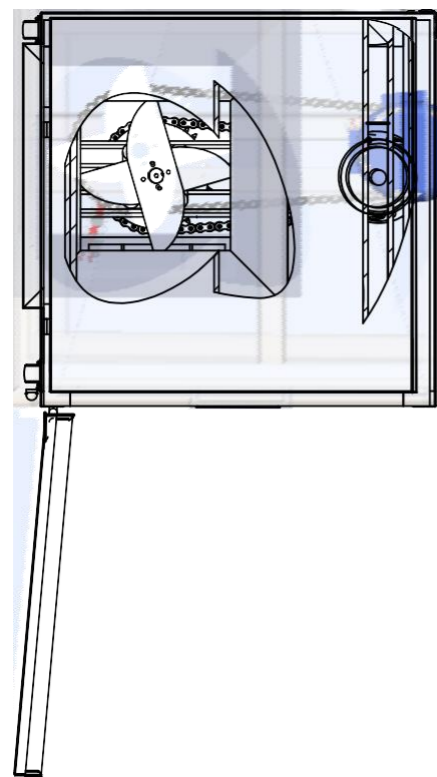
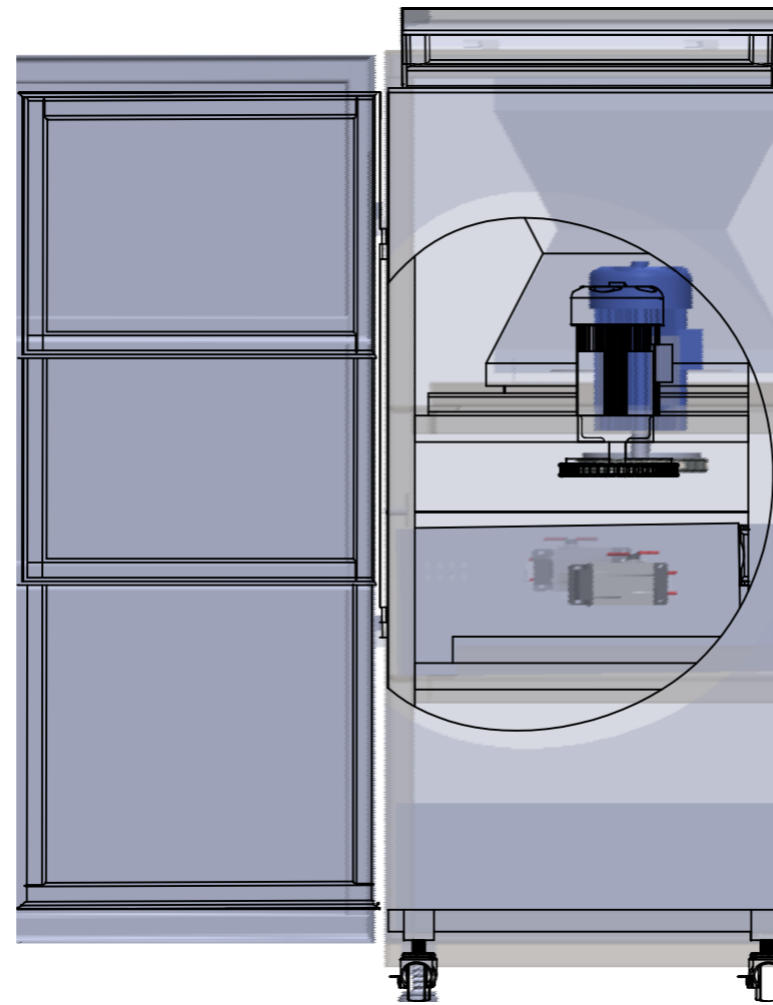
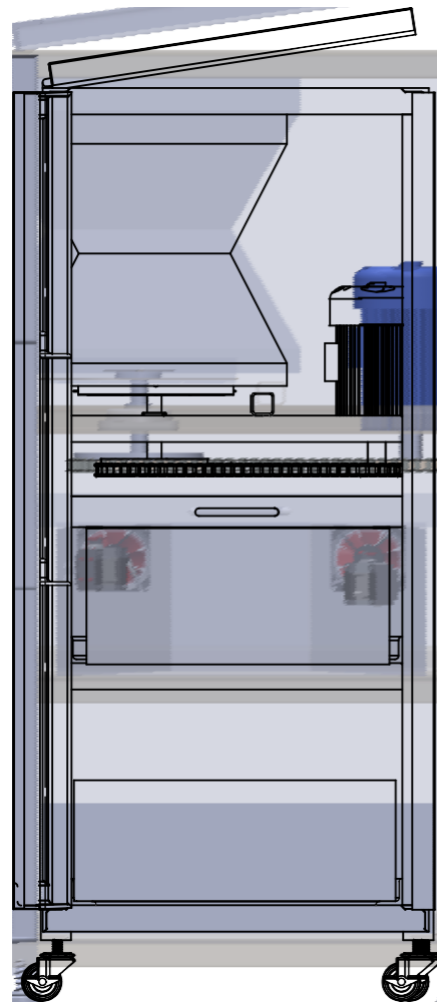


 *Arc Welding*

		1	<i>Stage 3</i>	5	<i>FE360</i>	<i>450x425x160</i>	<i>Dibuat</i>	
<i>Jumlah</i>			<i>Nama Bagian</i>	<i>No.Bgn</i>	<i>Bahan</i>	<i>Ukuran</i>	<i>Ket</i>	
<i>I</i>	<i>II</i>	<i>III</i>	<i>Perubahan :</i>					
			<i>Sub :</i>			<i>Skala</i>	<i>Digambar</i>	<i>TEAM</i>
			<i>Stage 3</i>			<i>1:5</i>	<i>Diperiksa</i>	
<i>Politeknik Negeri Sriwijaya</i>						<i>DRAME. LA. 2019</i>		

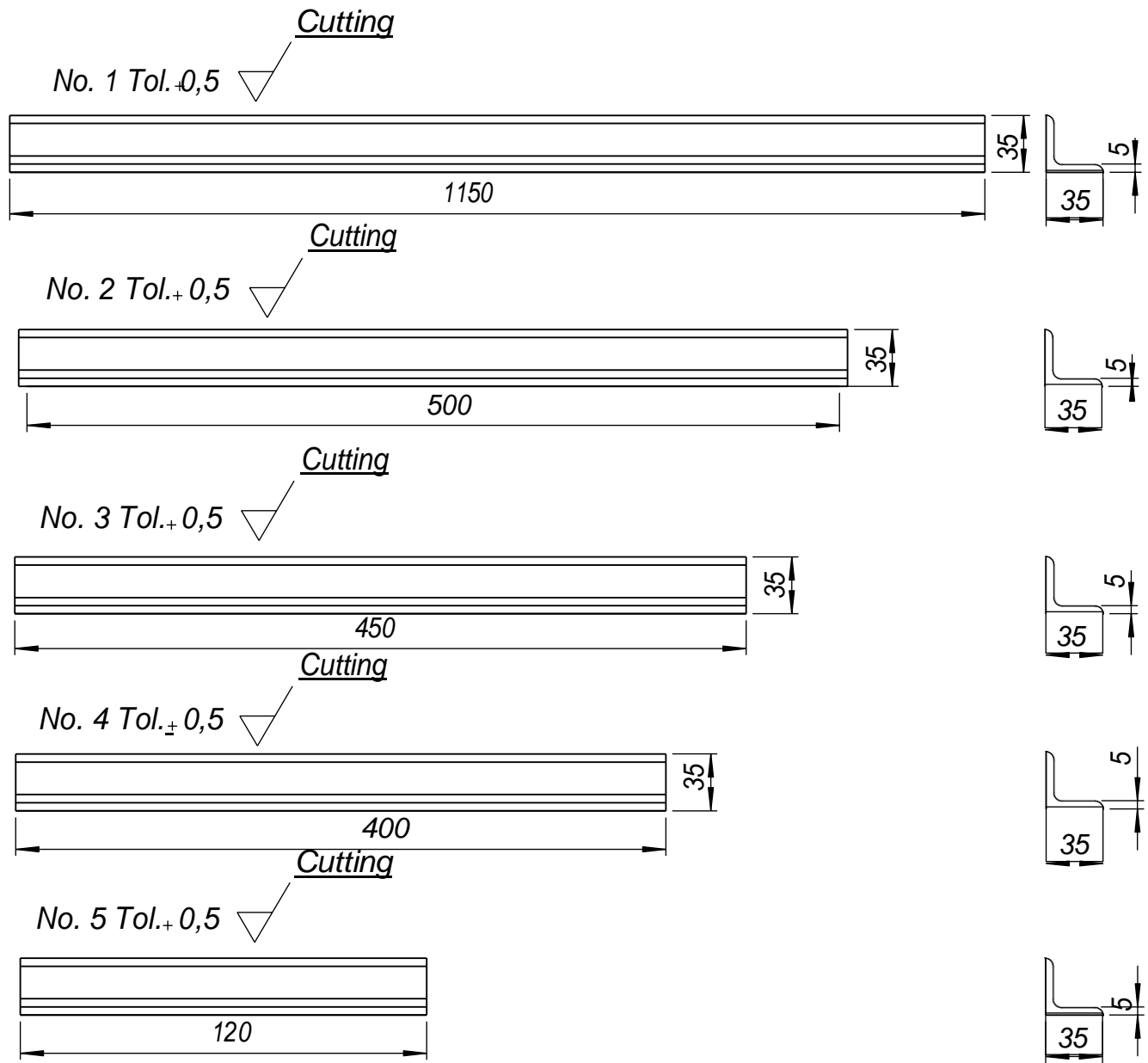


		1	Pintu Atas	12	Fe360	500 X 500 X 30	DIBUAT
		2	Pisau	11	SK5	205 X 60 X 1.5	DIBUAT
		1	Poros Sprocket	10	Fe360	140 X 138	DIBUAT
		1	Sprocket Rantai	9	Std	475 x 150	DIBELI
		1	Pintu Depan	8	Fe360	1075 x 475	DIBUAT
		1	Stage 2	7	Fe360	450 x 425 x 160	DIBUAT
		4	Roda	6	Std	45 X 20	DIBELI
		1	Stage 3	5	Fe360	450 X 450 X 160	DIBUAT
		2	Pemanas	4	Std	120 X 70	DIBELI
		2	Kipas DC	3	Std	78 X 78 X 25	DIBELI
		1	Motor Listrik	2	Std	120 X 240	DIBELI
		1	Stage 1	1	Fe360	360 X 350 350	DIBUAT
		Jumlah	NAMA BAGIAN	NO.BGN	BAHAN	UKURAN	KET
I	II	III					
			Akselerator Kompos			Skala 1:10	TEAM
					DIGAMBAR		
					IPERIKSA	Drs. H. Irawan Malik, MSME.	
POLITEKNIK NEGERI SRIWIJAYA						DRAME LA 2019	



	1	Rangka Bodi	13	Fe360	1150x500x510	DIBUAT
	1	Pintu Atas	12	Fe360	500 X 500 X 30	DIBUAT
	2	Pisau	11	SK5	205 X 60 X 1.5	DIBUAT
	1	Poros Sprocket	10	Fe360	∅ 140 X 138	DIBUAT
	1	Sprocket Rantai	9	Std	475 x 150	DIBELI
	1	Pintu Depan	8	Fe360	1075 x 475	DIBUAT
	1	Stage 2	7	Fe360	450x425x 160	DIBUAT
	4	Roda	6	Std	∅ 45 X 20	DIBELI
	1	Stage 3	5	Fe360	450 X 450 X 160	DIBUAT
	2	Pemanas	4	Std	120 X 70	DIBELI
	2	Kipas DC	3	Std	78 X 78 X 25	DIBELI
	1	Motor Listrik	2	Std	∅ 120 X 240	DIBELI
	1	Stage 1	1	Fe360	360 X 350 350	DIBUAT

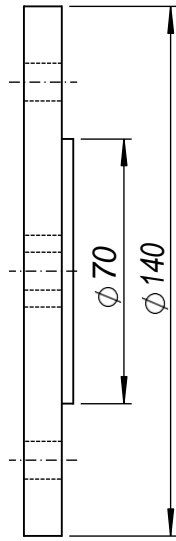
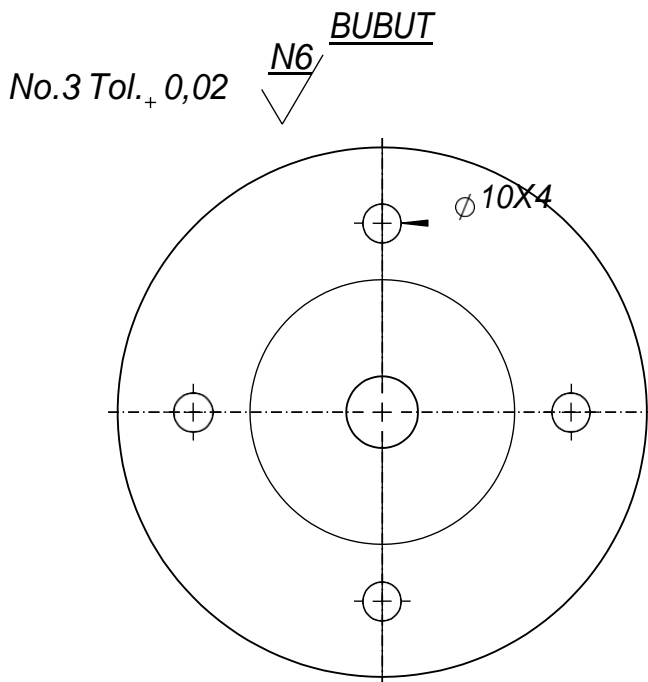
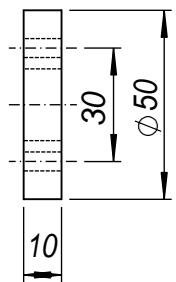
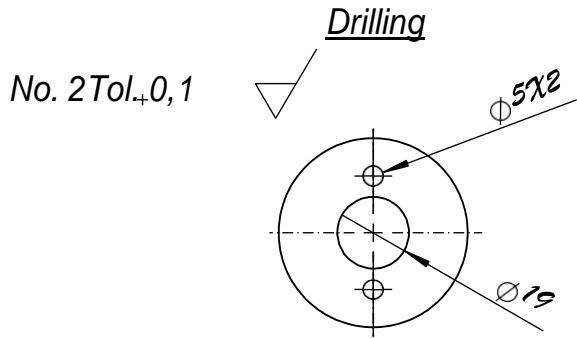
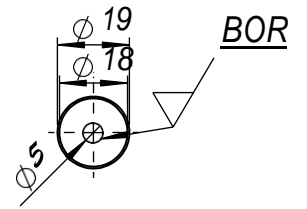
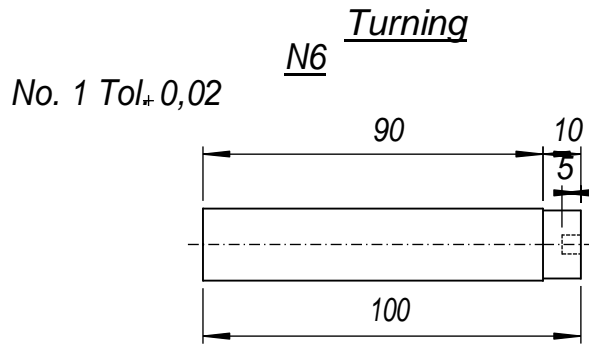
Jumlah	NAMA BAGIAN	NO.BGN	BAHAN	UKURAN	KET
I	II	III			
Akselerator Kompos				Skala 1:10	DIGAMBAR IPERIKSA TEAM Drs. H. Irawan Malik, MSME.
POLITEKNIK NEGERI SRIWIJAYA				DRAME LA 2019	



		2	Dudukan Motor Listrik	5	Profil L	L 35X35X120	Dibuat
		4	Pembatas Stage Samping	4	Profil L	L 35x35X400	Dibuat
		2	Pembatas Stage Belakang	3	Profil L	L 35x35X450	Dibuat
		16	Penyanggah stage	2	Profil L	L 35x35x500	Dibuat
		4	Kaki	1	Profil L	L 35x35x1150	Dibuat

Jumlah	Nama Bagian	No.Bgn	Bahan	Ukuran	Ket
--------	-------------	--------	-------	--------	-----

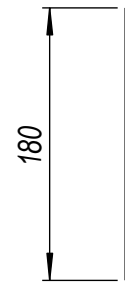
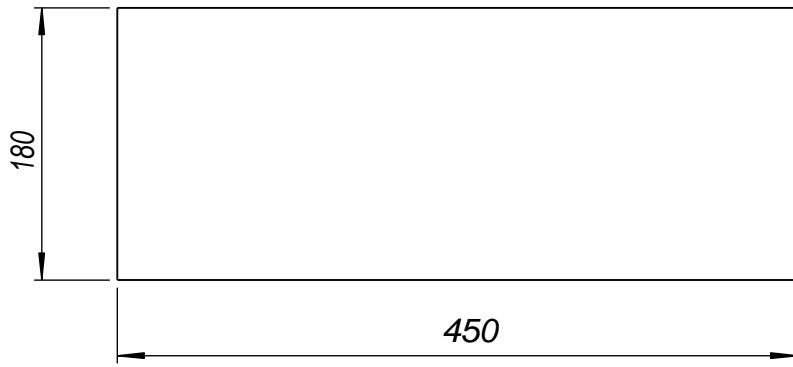
I	II	III	Perubahan :				
			Sub :		Skala 1:4	Digambar	TEAM
			BAGIAN-BAGIAN RANGKA BODI			Diperiksa	
Politeknik Negeri Sriwijaya					DRAME. LA. 2019		



		1	Hub Gear	3	FE360	$\phi 50 \times 10$	Dibuat	
		1	Hub Pisau	2	FE360	$\phi 50 \times 10$	Dibuat	
		1	Poros Sproket	1	FE360	1200x500x500	Dibuat	
Jumlah			Nama Bagian	No.Bgn	Bahan	Ukuran	Ket	
I	II	III	Perubahan :					
Sub :						Skala	Digambar	
BAGIAN-BAGIAN POROS SPROCKET						1:2	TEAM	
Diperiksa								
Politeknik Negeri Sriwijaya					DRAME. LA. 2019			

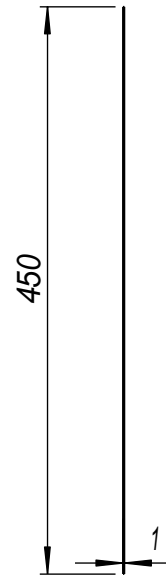
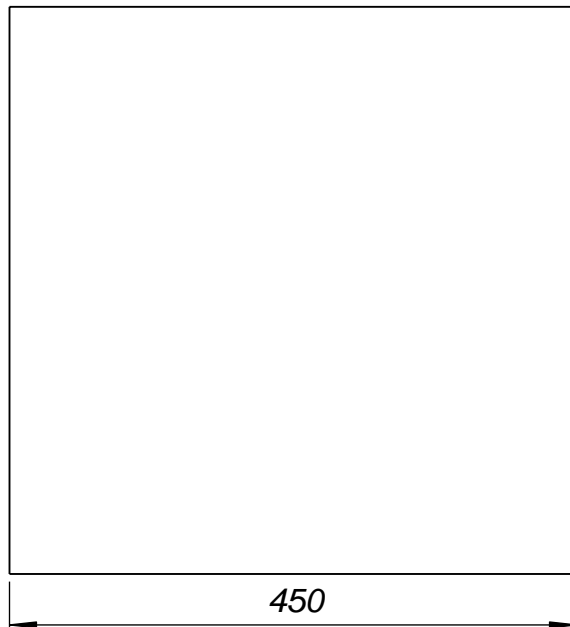
Cutting

No. 1 Tol. 0,1

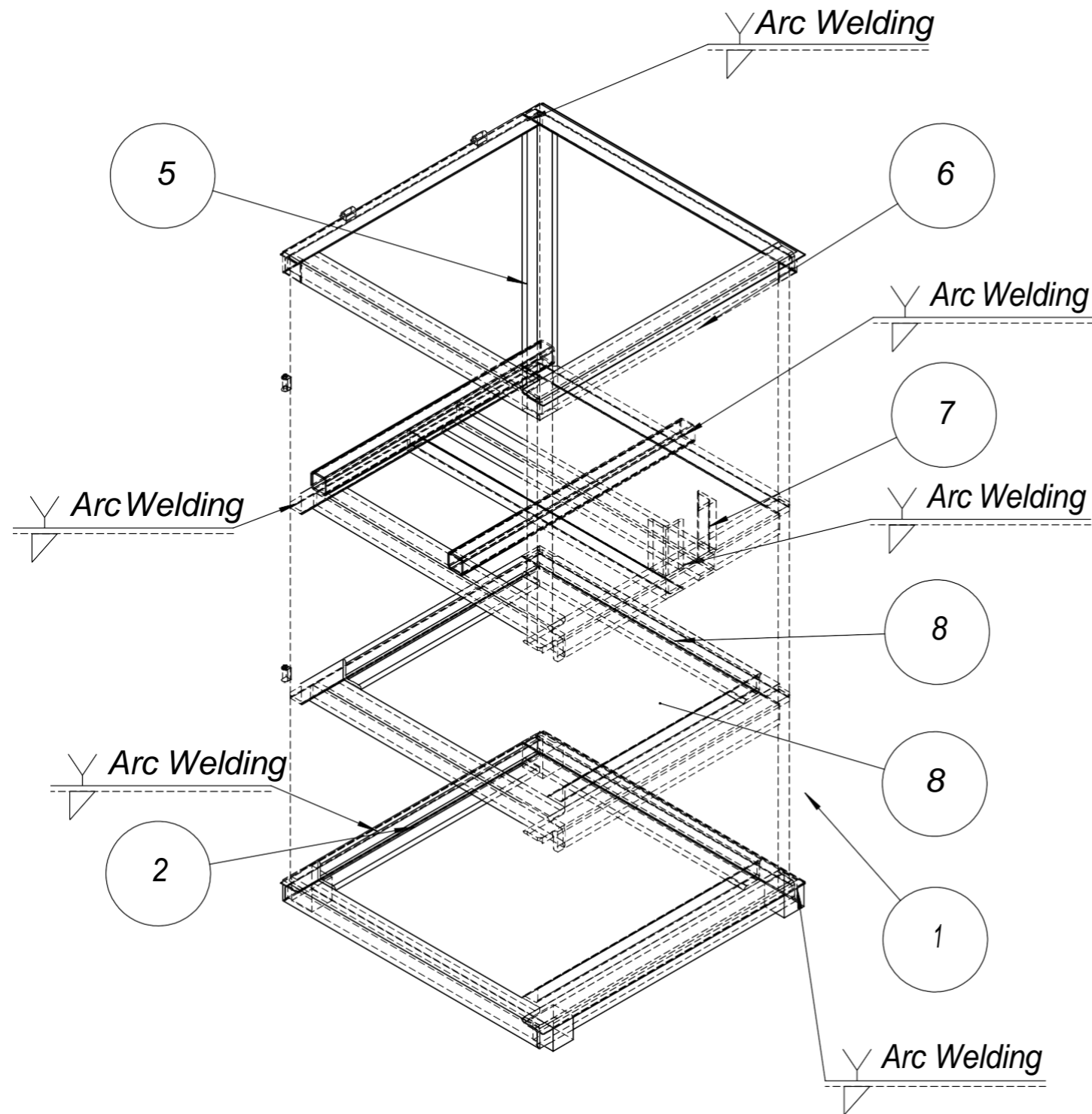


Cutting

No. 2 Tol. 0,1



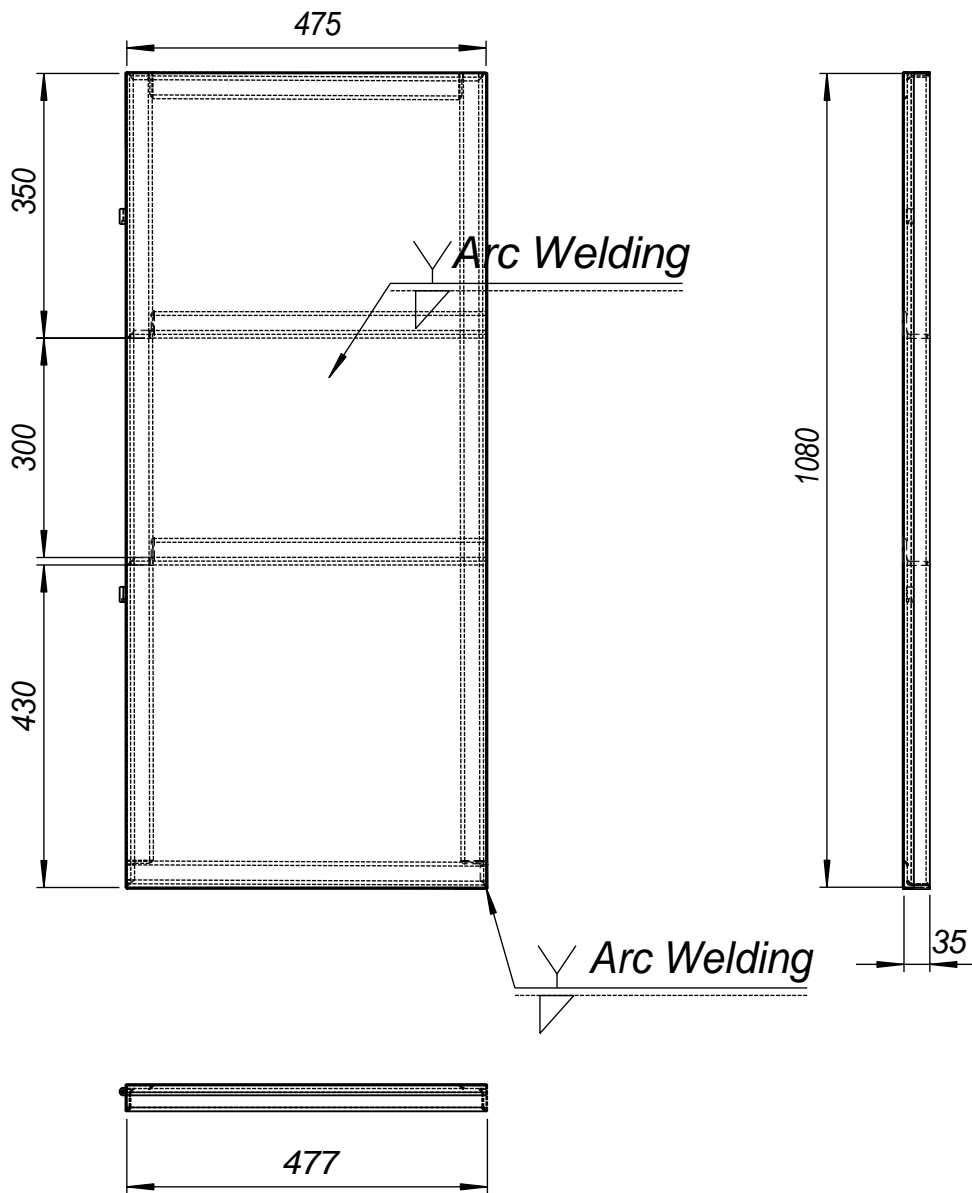
		1	Plat Bawah	2	Plat Fe360	450x450	Dibuat	
		4	Plat Dinding	1	Plat Fe360	450x180	Dibuat	
Jumlah			Nama Bagian	No.Bgn	Bahan	Ukuran	Ket	
I	II	III	Perubahan :					
			Sub : BAGIAN-BAGIAN STAGE 3			Skala 1:4	Digambar	TEAM
							Diperiksa	
Politeknik Negeri Sriwijaya					DRAME. LA. 2019			



4	Plat Bodi	9	Plat FE360	1080x500	Dibuat
2	Pembatas Stage Belakang	8	Profil L	35x35X450	Dibuat
2	Dudukan Motor Listrik	7	Profil L	35X35X120	Dibuat
16	Penyanggah stage	6	Profil L	35x35X500	Dibuat
1	Plat Tutup Atas	5	Plat FE360	400x400	Dibuat
2	Dudukan Bearing	4	Profil L	35x35x440	Dibuat
2	Dudukan Shredder	3	Hollow	30x30x440	Dibuat
4	Pembatas Stage Samping	2	Profil L	35x35X400	Dibuat
4	Kaki	1	Profil L	35x35X1150	Dibuat
Jumlah	NAMA BAGIAN	NO.BGN	BAHAN	UKURAN	KET

I	II	III			
			Skala 1:10	IGAMBAR	TEAM
				IPERIKSA	
POLITEKNIK NEGERI SRIWIJAYA				DRAME. LA. 2019	

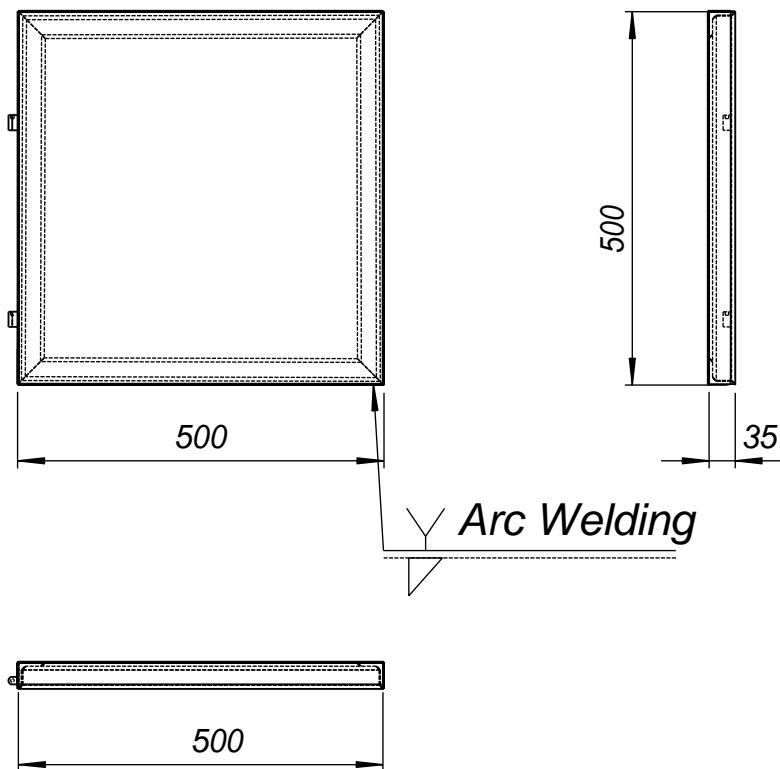
No. 8 TOL+1,2  Pengelasan



		1	Pintu Depan	8	FE360	1080x475x35	Dibuat
Jumlah			Nama Bagian	No.Bgn	Bahan	Ukuran	Ket
I	II	III	Perubahan :				
			Sub :		Skala 1:10	Digambar	TEAM
			PINTU DEPAN			Diperiksa	
Politeknik Negeri Sriwijaya					DRAME. LA. 2019		

Pengelasan

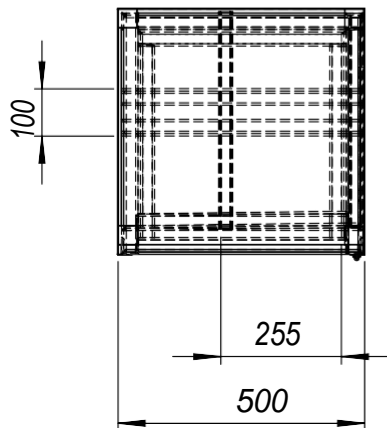
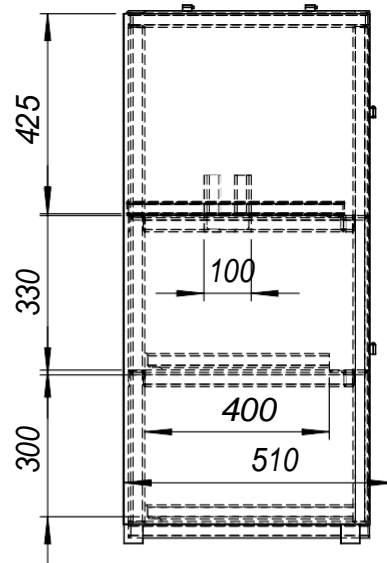
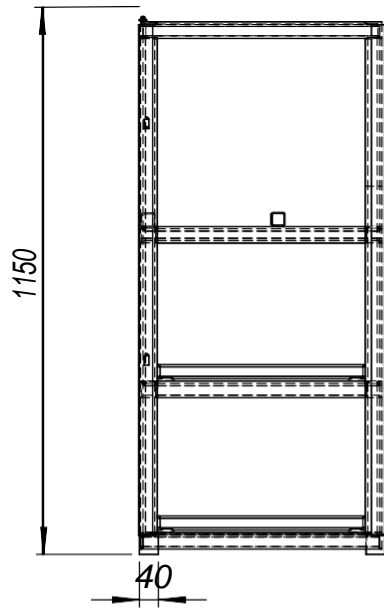
No. 12 TOL ±1,2



		1	Pintu Atas	12	FE360	500X500X30	Dibuat	
Jumlah			Nama Bagian	No.Bgn	Bahan	Ukuran	Ket	
I	II	III	Perubahan :					
			Sub : PINTU ATAS		Skala 1:10	Digambar	TEAM	
						Diperiksa		
					Politeknik Negeri Sriwijaya			
					DRAME. LA. 2019			

Pengelasan

No. 13 TOL. ± 1 ✓



		1	Rangka Bodi	13	FE360	1150x500x510	Dibuat	
Jumlah			Nama Bagian	No.Bgn	Bahan	Ukuran	Ket	
I	II	III	Perubahan :					
			Sub : KOMPONEN ALAT PEMERCEPAT KOMPOS ORGANIK			Skala 1:5	Digambar Diperiksa TEAM	
					Politeknik Negeri Sriwijaya		DRAME. LA. 2019	