

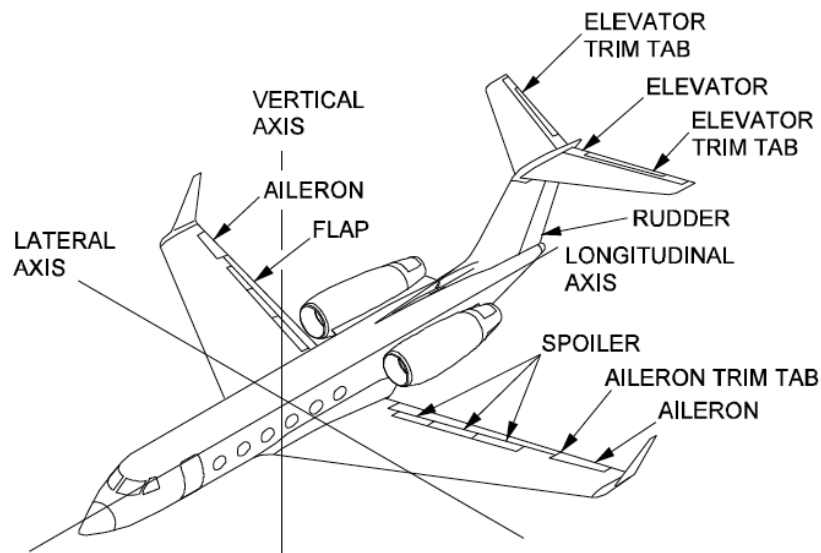
BAB II

TINJAUAN PUSTAKA

2.1 Kendali Penerbangan

Kendali penerbangan pesawat terdiri dari permukaan kendali penerbangan, masing-masing yaitu kendali kokpit, menghubungkan kokpit dengan permukaan kendali, dan mekanisme operasi yang diperlukan untuk mengendalikan arah pesawat udara dalam penerbangan. Kendali mesin pesawat juga dianggap sebagai kendali penerbangan karena mereka mengubah kecepatan.

Dasar-dasar kendali pesawat dijelaskan dalam dinamika penerbangan. Jenis-jenis kendali penerbangan dibagi menjadi tiga yaitu kendali penerbangan utama, kendali penerbangan kedua, dan kendali penerbangan tambahan. Kendali utama penerbangan terdiri dari *aileron*, *elevator*, dan *rudder*, sedangkan kendali penerbangan kedua terdiri dari *flaps*, *spoilers*, *trim tabs*, *balance tabs*, lalu kendali penerbangan tambahan terdiri dari *slats*, *slots*, dll.



Gambar 2.1 *Flight Control*
(Sumber: Lit. 8)

2.2 Kendali Utama Penerbangan di Kokpit

Untuk mengendalikan semua permukaan kendali, diperlukan pengontrol utama dari semua permukaan kendali yang ada. Tentunya harus ditempatkan pada posisi yang pas dan nyaman agar pilot dapat mengatur kendali penerbangan dengan baik. Setiap kendali penerbangan mempunyai fungsinya masing-masing dalam mengontrol permukaan. Umumnya, kendali utama penerbangan pada kokpit terdiri dari bagian-bagian berikut:



Gambar 2.2 Cockpit
(Sumber: Lit. 9)

A. Kontrol Yoke

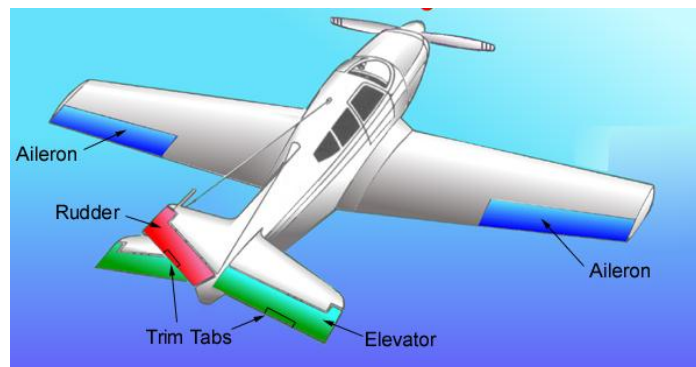
Kontrol *Yoke* (juga dikenal sebagai kolom kontrol), tongkat tengah atau sisi-stik (sehari-hari dikenal sebagai kontrol atau *joystick*), mengatur *roll* dan *pitch* pesawat dengan menggerakkan *aileron* (atau mengaktifkan *warping* pada sayap) ketika dibelokkan ke kiri dan ke kanan (*rolling*), dan menggerakkan *elevator* ketika tuas *handle* bergerak mundur (ditarik) atau ke depan (didorong) dan menghasilkan gerakan naik dan turun (*pitching*).

B. Pedal Kemudi

Pedal kemudi, terletak pada bagian bawah kaki yang berfungsi untuk mengendalikan *rudder*, dengan cara menekan kaki kiri ke depan akan menggerakkan kemudi kiri dan menekan kaki kanan ke depan akan menggerakkan kemudi kanan. Gerakan yang dihasilkan yaitu berupa arah kekiri atau kekanan (*yawing*).

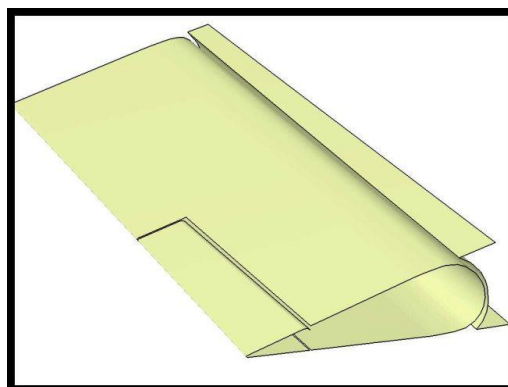
2.3 Permukaan Kendali Penerbangan Utama

Primary flight control surfaces (Permukaan kendali penerbangan pesawat) adalah perangkat aerodinamik yang memungkinkan pilot untuk menyesuaikan dan mengontrol sikap penerbangan pada pesawat. Bagian ini memiliki peranan penting dalam proses kestabilan pada saat pesawat sedang bermanuver diudara. Sehingga sangat perlu diperhatikan keadaan dan fungsinya agar dapat bekerja tetap pada kondisi normal dan tidak ada gangguan apapun yang dapat menyebabkan permukaan kendali tidak dapat beroperasi dengan semestinya. Kendali pada kokpit akan berakhir di permukaan kendali sebagai bagian yang berhubungan langsung dengan pergerakan udara disekitarnya. Adapun pengertian dan fungsinya masing-masing adalah sebagai berikut.



Gambar 2.3 *Flight Control Surface*
(Sumber: Lit. 10)

A. Aileron



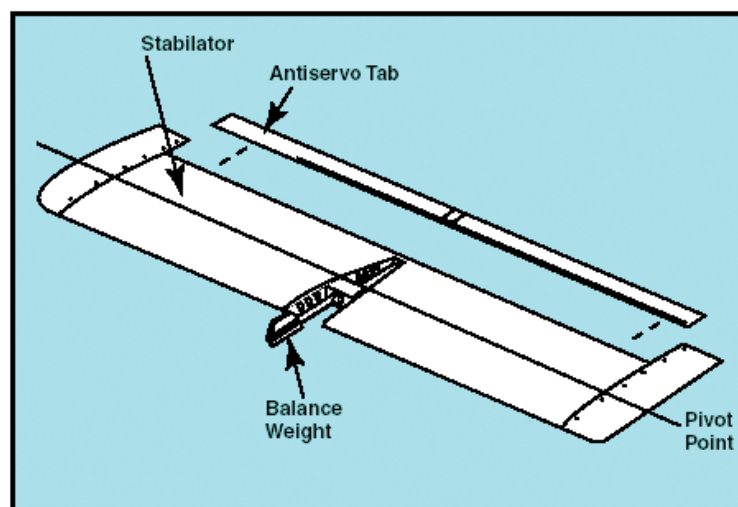
Gambar 2.4 *Aileron*
(Sumber: Lit. 11)

Sebuah *aileron* (dalam bahasa Prancis yaitu "sayap kecil" atau "sirip") adalah permukaan kontrol penerbangan berengsel yang biasanya membentuk bagian dari *trailing edge* dari setiap sayap pesawat dengan sayap tetap. *Aileron* digunakan berpasangan untuk mengendalikan pesawat dalam gerakan *rolling* (atau gerakan di sekitar sumbu *longitudinal* pesawat), yang biasanya menghasilkan perubahan jalur penerbangan karena memiringkan sumbu arah terbang. Gerakan di sekitar sumbu ini disebut '*rolling*' atau '*banking*'.

Aileron memiliki karakteristik sebagai berikut:

1. Terletak pada sayap.
2. Merupakan bidang kendali pada saat pesawat melakukan *roll*.
3. Bergerak pada sumbu *longitudinal* (sumbu yang memanjang dari hidung hingga ke ekor pesawat).
4. *Aileron* dikendalikan dari kokpit dengan menggunakan kendali stik.
5. Jenis kestabilan yang dilakukan *aileron* adalah menyetabilkan pesawat dalam arah *lateral*.
6. Pergerakan *aileron* berkebalikan antara kiri dan kanan, berdefleksi naik atau turun.

B. Elevator



Gambar 2.5 *Elevator*
(Sumber: Lit. 12)

Elevator adalah permukaan kontrol penerbangan, biasanya terletak di bagian belakang pesawat udara, yang mengontrol *pitch* pesawat, yang merubah sudut serang dan gaya angkat pesawat. *Elevator* biasanya bergantung pada *tailplane* atau *horizontal stabilizer*. Mereka mungkin satu-satunya permukaan kendali *pitch* yang ada.

Elevator memiliki karakteristik sebagai berikut:

1. Terletak pada *horizontal stabilizer*.
2. Merupakan bidang kendali pada saat pesawat melakukan *pitch* (*pitch up or down*).
3. Bergerak pada sumbu *lateral* (sumbu yang memanjang sepanjang wing).
4. *Elevator* dikendalikan dari kokpit dengan menggunakan kendali stik.
5. Jenis kestabilan yang dilakukan *elevator* adalah menyetabilkan pesawat dalam arah *longitudinal*.
6. Pergerakan *elevator* bersamaan antara kiri dan kanan, berdefleksi naik atau turun.

C. Rudder



Gambar 2.6 Rudder
(Sumber: Lit. 13)

Pada pesawat terbang, *rudder* adalah permukaan kontrol arah yang terletak bersama dengan *elevator* seperti kemudi (biasanya melekat pada struktur ekor *horizontal*, dan *aileron* (melekat pada sayap) yang mengontrol *pitch* and *roll*.

Rudder biasanya melekat pada sirip (atau *vertikal stabilizer*), yang memungkinkan pilot untuk mengontrol *yaw* dalam sumbu vertikal, yaitu mengubah arah *horizontal* pada hidung pesawat.

Rudder memiliki karakteristik sebagai berikut:

1. Terletak pada *vertical stabilizer*.
2. Merupakan bidang kendali pada saat pesawat melakukan *yaw*.
3. Bergerak pada sumbu vertikal (sumbu memanjang tegak lurus terhadap pusat gravitasi dari pesawat).
4. *Rudder* dikendalikan dari kokpit dengan menggunakan pedal *rudder*.
5. Jenis kestabilan yang dilakukan *rudder* adalah menyetabilkan pesawat dalam arah direksional.
6. Pergerakan *rudder* berdefleksi ke kiri atau kanan.

2.4 Sumbu dan Kendali Penerbangan (Kendali Utama)

Tabel 2.1 3-Axis Control

<i>Primary Control Surface</i>	<i>Airplane Movement</i>	<i>Axes of Rotation</i>	<i>Type of Stability</i>
<i>Aileron</i>	<i>Roll</i>	<i>Longitudinal</i>	<i>Lateral</i>
<i>Elevator/Stabilator</i>	<i>Pitch</i>	<i>Lateral</i>	<i>Longitudinal</i>
<i>Rudder</i>	<i>Yaw</i>	<i>Vertical</i>	<i>Directional</i>

(Sumber: Lit. 2)

Tiga sumbu pada penerbangan

Semua penerbangan manuver berlangsung di sekitar satu atau lebih dari tiga sumbu rotasi. Mereka disebut sumbu *longitudinal*, *lateral*, dan vertikal dari penerbangan. Memiliki definisi masing-masing dan berhubungan langsung dengan permukaan kendali penerbangan. Berikut pengertian dari tiap-tiap sumbu yang bekerja pada pesawat.

Sumbu *Longitudinal*

Ketika *aileron* dibelokkan, mereka menciptakan gerakan memutar langsung pada sumbu *longitudinal*. Karena *aileron* selalu bergerak dalam arah yang

berlawanan, bentuk aerodinamis dari setiap sayap dan produksi angkatnya terpengaruh secara berbeda.

Sumbu *Lateral*

Gerakan pitch tentang sumbu *lateral* dihasilkan oleh *elevator* atau *stabilator*. Karena penstabil *horizontal* adalah *aerofoil*, aksi *elevator* (atau *stabilator*) cukup mirip dengan *aileron*. Pada dasarnya, garis *chord* dan camber *stabilizer* yang efektif diubah oleh defleksi *elevator*. Dengan kata lain, ketika *elevator* dibelokkan ke satu arah, garis ukur akan berubah dan meningkatkan sudut serang. Sudut serangan yang meningkat ini menghasilkan lebih banyak pengangkatan pada satu sisi ekor yang menyebabkannya bergerak.

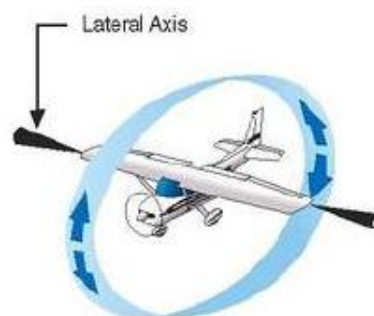
Sumbu Vertikal (atau Normal)

Ketika tekanan diterapkan ke pedal kemudi, kemudi membelok ke aliran udara. Ini menghasilkan gaya aerodinamis yang memutar pesawat tentang poros vertikalnya. Ini disebut sebagai "yawing" pesawat terbang. Kemudi dapat dipindahkan baik ke kiri atau kanan tengah, tergantung pada kemudi-kemudi yang ditekan.

Pergerakan yang terjadi pada saat kendali kemudi menggerakkan permukaan kendali adalah terjadi perubahan sudut yang berfokus pada titik sumbunya. Berikut penjelasan secara rincinya.

a. *Elevator*

Elevator terpasang ke *trailing edge* dari *tailplane* dan mengontrol momen *pitching* pada sumbu *lateral*. Gerakan mundur dari kolom kontrol menggerakkan *elevator* ke atas dan menyebabkan hidung pesawat terangkat.



Gambar 2.7 Sumbu *Lateral*
(Sumber: Lit. 2)

b. *Aileron*

Aileron melekat pada sisi belakang sayap atau pesawat utama dan mengontrol gerakan memutar pada sumbu *longitudinal*. Jika kolom kontrol dipindahkan ke kanan, *aileron* kanan bergerak ke atas dan kiri *aileron* ke bawah, menyebabkan gulungan (*rolling*) ke kanan.



Gambar 2.8 Sumbu *Longitudinal*
(Sumber: Lit. 2)

c. *Rudder*

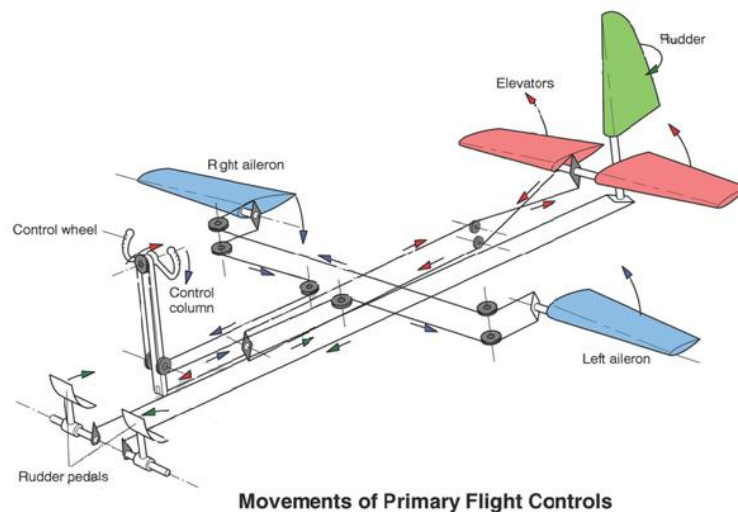
Rudder terpasang ke tepi belakang sirip dan menyebabkan pesawat menguap pada sumbu vertikal/normal. Gerakan menekan pedal kemudi kanan ke depan menggerakkan kemudi ke kanan yang menyebabkan pesawat terbang ke kanan pada arah sumbu vertikal/normal.



Gambar 2.9 Sumbu Vertikal
(Sumber: Lit. 2)

2.5 Sistem Kendali Penerbangan

Sistem Kendali Penerbangan digunakan untuk mengontrol efek gaya (*force*) terhadap pesawat terbang, arah (*direction*) terbang dan sikap (*attitude*) pesawat terbang. Perlu dicatat bahwa sistem kendali kemudi terbang dan karakteristiknya dapat bervariasi tergantung pada jenis pesawat terbang. Kebanyakan desain dasar dari sistem kendali kemudi terbang adalah mekanikal.



Gambar 2.10 Sistem Kendali Penerbangan
(Sumber: Lit. 14)

Sistem operasinya dengan menggabungkan bagian mekanikal seperti batang poros (*rods*), kabel (*cables*), katrol (*pulleys*), dan rantai (*chains*) untuk meneruskan gaya dari kolom kontrol (*control couloum*) ke perangkat kendali pesawat. Mekanikal sistem kontrol saat ini masih digunakan pada pesawat-pesawat kecil dan kategori pesawat olahraga di mana gaya aerodinamika tidak terlalu berlebihan. Adapun beberapa sistem penggerak yang berada pada pesawat yaitu sebagai berikut.

2.5.1 Mechanical System

Sistem kontrol penerbangan yang dioperasikan secara mekanik atau manual adalah metode paling dasar untuk mengendalikan pesawat terbang. Mereka digunakan di pesawat awal dan saat ini digunakan di pesawat kecil di mana kekuatan aerodinamis tidak berlebihan. Sistem kendali penerbangan

manual menggunakan kumpulan komponen mekanis seperti *pushrod*, kabel tegangan, *pulleys*, *counterweight*, dan terkadang rantai untuk mengirimkan gaya yang diterapkan pada kendali kokpit langsung ke permukaan kendali. *Turnbuckle* sering digunakan untuk mengatur tingkat ketegangan kabel kendali. Cessna Skyhawk adalah contoh khas pesawat terbang yang menggunakan sistem jenis ini.

2.5.2 Hydro-Mechanical System

Kompleksitas dan berat sistem kendali penerbangan mekanik meningkat secara signifikan dengan ukuran dan kinerja pesawat. Permukaan kendali bertenaga hidraulik membantu mengatasi keterbatasan ini. Dengan sistem kendali penerbangan hidrolis, ukuran dan kinerja pesawat dibatasi oleh ekonomi daripada kekuatan otot pilot. Pada awalnya, hanya sebagian sistem yang dikuatkan yang digunakan di mana pilot masih bisa merasakan beberapa muatan aerodinamis pada permukaan kontrol.

2.5.3 Fly-by-Wire System

Sistem *fly-by-wire* (FBW) menggantikan kendali penerbangan manual pesawat terbang dengan elektronik antarmuka. Pergerakan kendali penerbangan diubah menjadi sinyal elektronik yang ditransmisikan oleh kabel (oleh karena itu istilah *fly by wire*), dan komputer kendali penerbangan menentukan cara memindahkan aktuator di setiap permukaan kendali untuk memberikan respon yang diharapkan. Perintah dari komputer juga diinput tanpa sepengetahuan pilot untuk menstabilkan pesawat dan melakukan tugas lain. Elektronika untuk sistem kendali penerbangan pesawat adalah bagian dari bidang yang dikenal sebagai avionik.

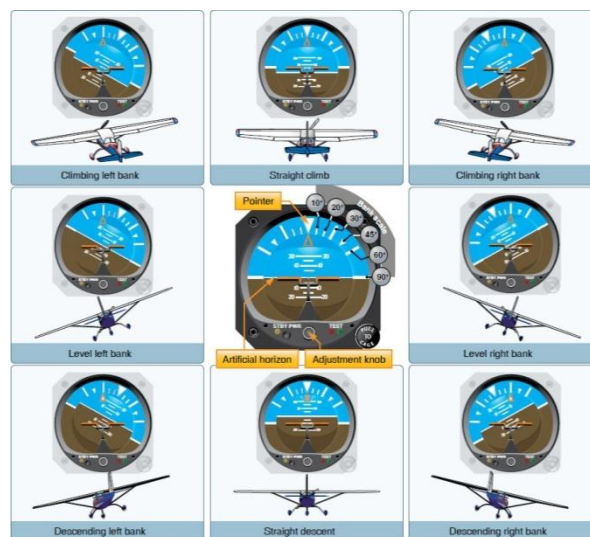
2.5.4 Sistem Kerja Alat Kendali Penerbangan

Sistem kerja alat kendali penerbangan pada alat simulator yang dibuat ini memiliki mekanisme pergerakan yang sama dengan kondisi asli di pesawat. Pilot sebagai penggerak kontrol kolom di kokpit akan menyesuaikan pergerakan dengan kebutuhan penerbangan. Kontrol kolom yang berfungsi sebagai pengendali *aileron* dan *elevator* serta pedal sebagai pengendali *rudder* akan digerakkan melalui perantara kabel kontrol (*sling*). Dimana *sling*

akan menggerakkan permukaan kendali tersebut dalam hal pergerakan secara mekanikal. Sehingga kendali yang dilakukan pada kontrol kolom akan secara langsung dihubungkan ke bagian permukaan kendali.

2.6 Attitude Indicator

Attitude Indicator (AI), juga dikenal sebagai *horizon gyro* atau cakrawala buatan adalah instrumen yang digunakan di pesawat untuk menginformasikan pilot mengenai orientasi relatif pesawat terhadap garis *horizontal* bumi. Ini menunjukkan *pitch* (kemiringan depan dan belakang) dan *bank* (*side to side tilt*) dan merupakan salah satu instrumen utama pada pesawat udara saat sedang terbang dan bermanuver.



Gambar 2.11 Attitude Indicator
(Sumber: Lit. 15)

2.7 Dasar-dasar Pemilihan Bahan

Di dalam merencanakan suatu alat perlu sekali memperhitungkan dan memilih bahan-bahan yang akan digunakan, apakah bahan tersebut sudah sesuai dengan kebutuhan baik itu secara dimensi ukuran ataupun secara sifat dan karakteristik bahan yang akan digunakan. Berdasarkan pemilihan bahan yang sesuai maka akan sangat menunjang keberhasilan dalam perencanaan tersebut, adapun hal-hal yang perlu diperhatikan dalam pemilihan bahan yaitu:

1. Fungsi Dari Komponen

Dalam perencanaan ini, komponen-komponen yang direncanakan mempunyai fungsi yang berbeda-beda. Yang dimaksud dengan fungsinya adalah bagian-bagian utama dari perencanaan atau bahan yang akan dibuat dan dibeli harus sesuai dengan fungsi dan kegunaan dari bagian-bagian bahan masing-masing. Namun pada bagian-bagian tertentu atau bagian bahan yang mendapat beban yang lebih besar, bahan yang dipakai tentunya lebih keras. Oleh karena itu penulis memperhatikan jenis bahan yang digunakan sangat perlu untuk diperhatikan.

2. Sifat Mekanis Bahan

Dalam perencanaan perlu diketahui sifat mekanis dari bahan, hal ini bertujuan untuk meningkatkan efisiensi dalam penggunaan bahan. Dengan diketahuinya sifat mekanis dari bahan maka akan diketahui pula kekuatan dari bahan tersebut. Dengan demikian akan mempermudah dalam perhitungan kekuatan atau kemampuan bahan yang akan dipergunakan pada setiap komponen. Tentu saja hal ini akan berhubungan dengan beban yang akan diberikan pada komponen tersebut. Sifat-sifat mekanis bahan yang dimaksud berupa kekuatan tarik, tegangan geser, modulus elastisitas dan sebagainya.

3. Sifat Fisis Bahan

Sifat fisis bahan juga perlu diketahui untuk menentukan bahan apa yang akan dipakai. Sifat fisis yang dimaksud disini seperti: kekasaran, kekakuan, ketahanan terhadap korosi, tahan terhadap gesekan dan lain sebagainya.

4. Bahan Mudah Didapat

Bahan-bahan yang akan dipergunakan untuk komponen suatu mesin yang akan direncanakan hendaknya diusahakan agar mudah didapat dipasaran, karena apabila nanti terjadi kerusakan akan mudah dalam pengantiannya. Meskipun bahan yang akan direncanakan telah diperhitungkan dengan baik, akan tetapi jika tidak didukung oleh persediaan bahan yang ada dipasaran, maka pembuatan suatu alat tidak akan dapat terlaksana dengan baik, karena terhambat oleh pengadaan bahan yang sulit. Oleh karena itu perencana harus mengetahui bahan-bahan yang ada dan banyak dipasaran.

5. Harga Relatif Murah

Untuk membuat komponen-komponen yang direncanakan maka diusahakan bahan-bahan yang akan digunakan harganya harus semurah mungkin dengan tanpa mengurangi karakteristik dan kualitas bahan tersebut. Dengan demikian dapat mengurangi biaya produksi dari komponen yang direncanakan.

2.8 Rumus-rumus yang digunakan

Tegangan Tarik

Tegangan tarik adalah besar gaya tarik dibagi dengan luas penampang suatu benda.

Tegangan tarik termasuk gaya persatuan luas.

Rumus:

$$\sigma_t = F/A \dots \dots \dots (2.1, \text{Lit.5})$$

$$\sigma_t = \text{Tegangan tarik (kg/cm}^2\text{)}$$

$$F = \text{Gaya yang bekerja/beban (kg)}$$

$$A = \text{Luas penampang (cm}^2\text{)}$$

Tegangan tarik ijin

Tegangan tarik ijin adalah pembebanan tegangan yang diijinkan, dimana besarnya tegangan itu masih dianggap aman untuk bahan yang akan diberi beban. Bila besar tegangan yang timbul yang merupakan kekuatan maksimum bahan adalah σ_t , maka besar tegangan patah yang diijinkan adalah:

$$\sigma = \sigma_t / v \dots \dots \dots (2.2, \text{Lit.5})$$

atau tegangan tarik ijin dapat dihitung menggunakan rumus:

$$\sigma = \sigma_t / \text{angka keamanan} \dots \dots \dots (2.3, \text{Lit.5})$$

Dari rumus di atas dapat diambil kesimpulan bahwa tegangan tarik yang timbul akibat pembebanan tidak boleh lebih besar dari tegangan yang diijinkan.

Perhitungan Rangka

Perencanaan rangka dimulai dengan mencari berat masing-masing komponen yang menempel atau membebani rangka. Berat komponen dapat dihitung dengan cara:

$$W = m \cdot g \dots\dots\dots(2.4, \text{Lit.7})$$

Setelah berat komponen ditemukan, maka dapat menghitung momen maksimum suatu benda. Dengan cara:

$$\sum M = 0 \dots\dots\dots(2.5, \text{Lit.7})$$

Keterangan:

W = gaya berat (newton)

m = massa (kg)

g = gravitasi (m/s^2)

$\sum M$ = jumlah momen (Nmm)