

# RANCANG BANGUNG MESIN BOR TANAH UNTUK MEMBUAT LUBANG RESAPAN AIR (BIOPORI)

Sailon<sup>1)</sup>, Zainuddin<sup>2)</sup>, Ahmad Zamheri<sup>3)</sup>, Romi Wilza<sup>4)</sup>

<sup>1,2,3,4)</sup>Jurusan Teknik Mesin Politeknik Negeri Sriwijaya  
Jl. Sriwijaya Negara, Bukit Besar, Palembang 30139  
e-mail : info@polsri .ac.id

## ABSTRACT

*The designed biopore drill machine uses manual manual hoist / manual crank system that serves to raise and lower the drill bit. Engines that are connected to the drill bit vertically in addition to functioning to rotate the drill bit also serve as a weight so that the drill bit can enter the ground. In addition, the biopori drill machine is made of a rectangle with the aim that the machine at the time of operation becomes steady (not shifted) and the legs are wheeled in order to be easy to move around. Biopori drill machine is a modification of existing tools, both variations of the form and additional accessories, with the aim to facilitate the operation, transfer and optimize the work with a relatively low cost and physical fitness of the operator is maintained and safety can be more secure. This research focuses on designing the shape and size of the machine so that it is easy to operate and transfer, calculating the strength of each component in accordance with the scientific method and testing the engine performance (the time used to make the hole, the ease, the security in operation and its displacement). The purpose of this study is expected to contribute to science and technology in the form of: to produce a model / prototype in order to enrich khasana appropriate equipment that can be utilized to help the manufacture of biopore holes, improve the quality and quantity of facilities/infrastructure equipment entrepreneur sustainable. In designing the build of this biopori drill first collect planning data from several sources namely; information directly in the field, in the form of information about the types of biopori drill, how it is made, how it works, the materials used, the size, the performance of the tools, the price and so forth required as the design data. Apart from field data the data is taken from the literature.*

**Keywords :** *Designed Biopore, Machine, Biopori*

## 1. PENDAHULUAN

Indonesia merupakan salah satu Negara yang terletak pada garis khatulistiwa. Letak inilah yang memungkinkan Indonesia memiliki dua musim, yaitu musim hujan dan kemarau. Ketika musim kemarau tidak sedikit daerah di Indonesia yang mengalami kekeringan. Ketika musim hujan tiba, banyak orang kebingungan karena terjadi banjir.

Salah satu penyebab terjadinya banjir adalah karena berkurangnya area terbuka sebagai daerah resapan air. Seiring dengan penambahan jumlah penduduk yang diikuti dengan perluasan areal permukiman, penutupan tanah oleh lantai bangunan, halaman rumah yang diplester ataupun jalan-jalan yang diaspal mengakibatkan keberadaan kawasan resapan air khususnya di perkotaan semakin sempit/kecil, sehingga air yang meresap ke dalam tanah menjadi sedikit, volume air permukaan menjadi besar sehingga terjadi banjir.

Konsep lubang resapan air (Biopori) adalah dengan ***cara membuat lubang*** pada tanah untuk menggantikan atau memperbesar daerah resapan air yang telah tertutup akibat alih fungsi lahan hijau yang dijadikan daerah permukiman seperti yang disebutkan di atas.

Pembuatan lubang dengan menggunakan alat bantu sederhana seperti linggis atau dengan mata bor manual tentunya banyak menggunakan tenaga manusia, waktu dan biaya yang cukup banyak. Dari hasil percobaan peneliti, dengan cara manual untuk membuat satu buah lubang dengan kedalaman 60 cm diameter 10 cm memerlukan waktu 30 menit.

Untuk mengefisiensikan waktu, biaya, tenaga dan kemudahan dalam proses pembuatan lubang biopori ini diperlukan mesin. Mesin yang akan digunakan tersebut perlu didesain dengan baik.

Mesin bor biopori ini, merupakan modifikasi dari alat yang sudah ada, baik variasi bentuknya maupun aksesoris tambahan, dengan harapan untuk mempermudah dalam pengoperasian, mengoptimalkan hasil kerja dengan biaya yang relatif murah dan kebugaran fisik operator tetap terjaga serta keselamatan kerja bisa lebih terjamin. Mendesain dan membuat suatu peralatan mekanik memerlukan pemahaman lengkap bagaimana mengkombinasikan antara banyak faktor (Pemilihan Mekanismenya, Pemilihan Material, Perhitungan Beban, Bentuk dan Ukuran Komponennya) sehingga mendapatkan hasil desain yang optimal (Biaya rendah, mudah dalam assemblingnya,

pengopersianya, perawatannya, kekuatan, keamanan yang terjamin).

Berdasarkan hal tersebut di atas maka penelitian ini difokuskan pada: Mendesain bentuk dan ukuran sehingga mudah dalam pengoperasian dan pemindahannya, menghitung kekuatan masing – masing komponen sesuai dengan kaedah saintifik dan melakukan pengujian terhadap kinerja mesin (kemudahan, keamanan dalam pengoperasian dan pemindahannya).

## 2. TINJAUAN PUSTAKA

### 2.1 Definisi Biopori

Biopori adalah lubang resapan air yang dibuat dengan cara mengebor tanah secara vertical dengan ukuran diameter 10 sampai 30 cm dan kedalaman 30 sampai 100 cm (<http://hijaumovement.blogspot.co.id/2011/04/biopori-pengertian-manfaat-dan-cara.html>)

### 2.2 Macam Alat untuk membuat Biopori

Ada berbagai macam alat untuk membuat biopori yang umum digunakan baik yang manual maupun yang bermesin seperti yang ditunjukkan pada gambar 2. 1 dibawah ini :



Gambar 1. Macam –macam bor biopori

<http://resapanbiopori.blogspot.co.id/2013/04/berbagai-macam-alat-biopori-dan.html> :

- 2.2.1 Alat Biopori Model U  
Alat ini cocok untuk membuat lubang pada tanah berstruktur liat (tanah liat)
- 2.2.2 Alat Biopori Model Putar  
Berbeda dengan alat biopori model U, alat biopori model putar pada mata borneya menggunakan plat spiral. Alat ini cocok digunakan pada tanah yang berpasir.
- 2.2.3 Alat Biopori Bermesin  
Alat biopori bermesin adalah alat biopori yang tenaga penggerakya menggunakan mesin

Selain yang disebutkan di atas tadi, alat biopori mempunyai berbagai macam aksesoris/variasi bentuk tambahan untuk mempermudah dalam pengoperasian.

### 2.3 Cara penggunaan bor biopori

- 2.3.1 Bor manual: mata bor diputar secara manual sambil ditekan ke bawah seperti yang terlihat pada gambar 2.2 berikut ini:



Gambar 2. Cara Penggunaan Bor Manual

- 2.3.2 Mesin bor: tenaga penggerakya sudah memakai mesin akan tetapi masih harus dipegang dengan tangan.



Gambar 3. Cara Penggunaan Mesin Bor

Tujuan / Fungsi / Manfaat / Peranan Lubang Resapan Biopori / LRB :

- Memaksimalkan air yang meresap ke dalam tanah sehingga menambah air tanah.
- Membuat kompos alami dari sampah organik daripada dibakar.
- Mengurangi genangan air yang menimbulkan penyakit.
- Mengurangi air hujan yang dibuang percuma ke laut.

- Mengurangi resiko banjir di musim hujan.
- Maksimalisasi peran dan aktivitas flora dan fauna tanah.
- Mencegah terjadinya erosi tanah dan bencana tanah longsor.

## 2.4. Kekuatan tanah berdasarkan jenis tanah

Tabel 2.1 Nilai kekuatan tanah

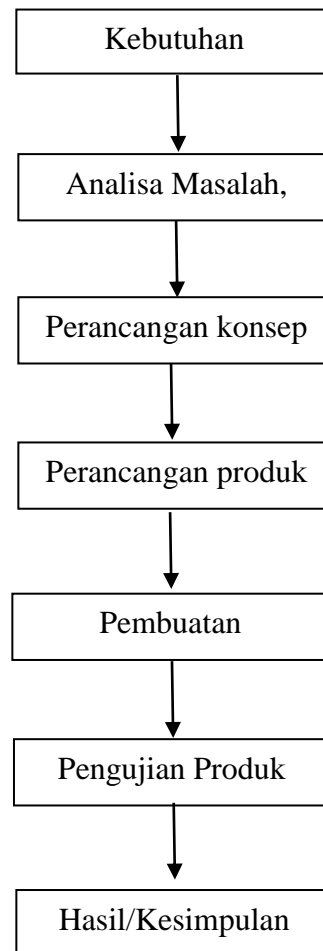
No	Jenis Tanah	Kekuatan geser (kg/cm <sup>2</sup> )
1	Pasir yang disiram air sampai padat	0,50 s/d 0,80 Kg/cm <sup>2</sup>
2	Tanah lumpur berpasir (30 s/d 70% pasir)	0,80 s/d 1,60 Kg/cm <sup>2</sup>
3	Tanah kapur bercampur tanah liat	1,00 s/d 1,50 Kg/cm <sup>2</sup>
4	Tanah liat dengan dasar pasir/krikil	1,00 s/d 2,00 Kg/cm <sup>2</sup>
5	Pasir di tepi laut/sungai	2,00 s/d 3,50 Kg/cm <sup>2</sup>
6	Pasir berlapis tanah liat keras	2,50 s/d 5,00 Kg/cm <sup>2</sup>
7	Tanah liat berwarna kelabu dan berlapis tebal	3,00 s/d 5,50 Kg/cm <sup>2</sup>
8	Tanah dengan banyak krikil	3,00 s/d 7,00 Kg/cm <sup>2</sup>
9	Tanah liat padat campur pasir	4,00 s/d 5,00 Kg/cm <sup>2</sup>
10	Tanah liat berwarna kuning berlapis tebal	4,50 s/d 6,50 Kg/cm <sup>2</sup>
11	Tanah liat keras berwarna merah kekuningan	5,50 s/d 8,00 Kg/cm <sup>2</sup>
12	Pasir padat dengan ketebalan sampai ± 6 m dan di bawahnya terdapat batu krikil	6,00 s/d 7,50 Kg/cm <sup>2</sup>
13	Tanah padat biasa bercampur banyak krikil	7,00 s/d 10,0 Kg/cm <sup>2</sup>
14	Tanah bercampur batu	8,00 s/d 20,0 Kg/cm <sup>2</sup>

Sumber :

(<http://wesjampiroiki.blogspot.co.id/2013/04/kekuatan-tanah.htm>)

## 2.5 Desain (Perancangan)

Perancangan adalah kegiatan awal dari usaha merealisasikan suatu produk yang keberadaannya dibutuhkan oleh masyarakat untuk membantu meringankan kerja manusia. Perancangan terdiri dari serangkaian kegiatan yang berurutan yang mencakup seluruh kegiatan yang terdapat dalam proses perancangan tersebut. Tahapan perancangan pada mesin bor biopori ini diperlihatkan pada gambar 2.4 berikut ini :



Gambar 4. Diagram Perancangan

## 3. TUJUAN DAN MANFAAT

### 3.1 Tujuan

Adapun tujuan penelitian ini adalah untuk mempermudah dalam pengoperasiannya, mengoptimalkan hasil kerja dengan biaya yang relatif murah dan kebugaran fisik operator tetap terjaga serta keselamatan kerja bisa lebih terjamin.

Adapun manfaat dari penelitian ini diharapkan dapat memberikan kontribusi bagi ilmu pengetahuan dan teknologi berupa suatu model /prototipe dan jurnal ilmiah dalam rangka memperkaya khasana peralatan tepat guna yang dapat dimanfaatkan untuk membantu pembuatan lubang biopori bagi masyarakat pengguna dan untuk meningkatkan kualitas dan kuantitas peralatan tepat guna, meningkatkan sarana/prasarana perlengkapan penelitian dan bahan ajar lembaga yang berkelanjutan.

#### 4. METODE PENELITIAN

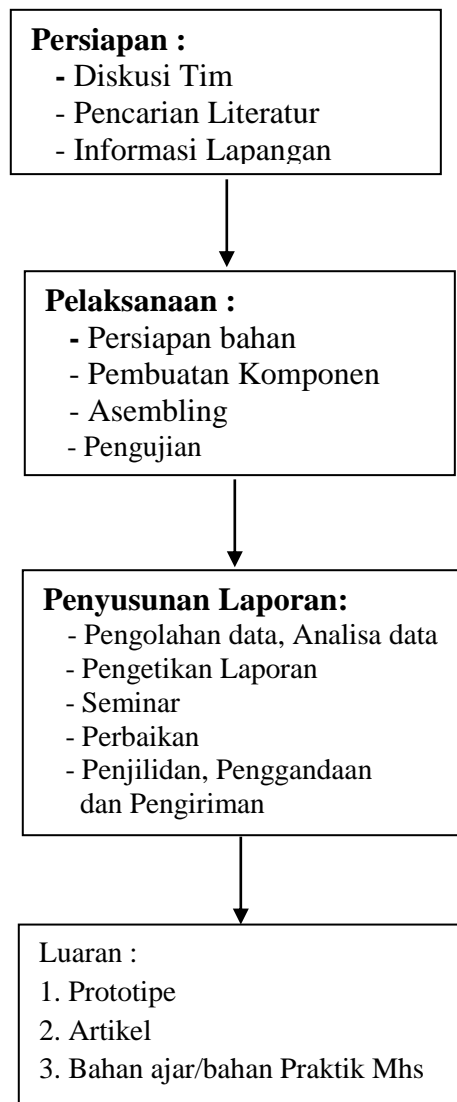
##### 4.1 Pengumpulan Data

informasi langsung dilapangan, berupa informasi mengenai jenis-jenis bor biopori, cara pembuatannya, cara kerjanya, bahan yang digunakan, ukuran, kinerja alat, harga dan lain sebagainya yang diperlukan sebagai data desain. Selain dari data lapangan data-data diambil dari literatur. Setelah didapat data kemudian langkah

Dalam merancang bangun bor biopori ini terlebih dahulu mengumpulkan data-data perencanaan dari beberapa sumber yakni; selanjutnya melakukan perhitungan-perhitungan (perhitungan daya mesin yang akan digunakan, perhitungan kekuatan mata bor, perhitungan jumlah putaran mata bor, perhitungan kekuatan rangka dan perhitungan biaya pembuatan). Selanjutnya dilakukan pengujian kinerja mesin.

##### 4.2 Rancangan Penelitian

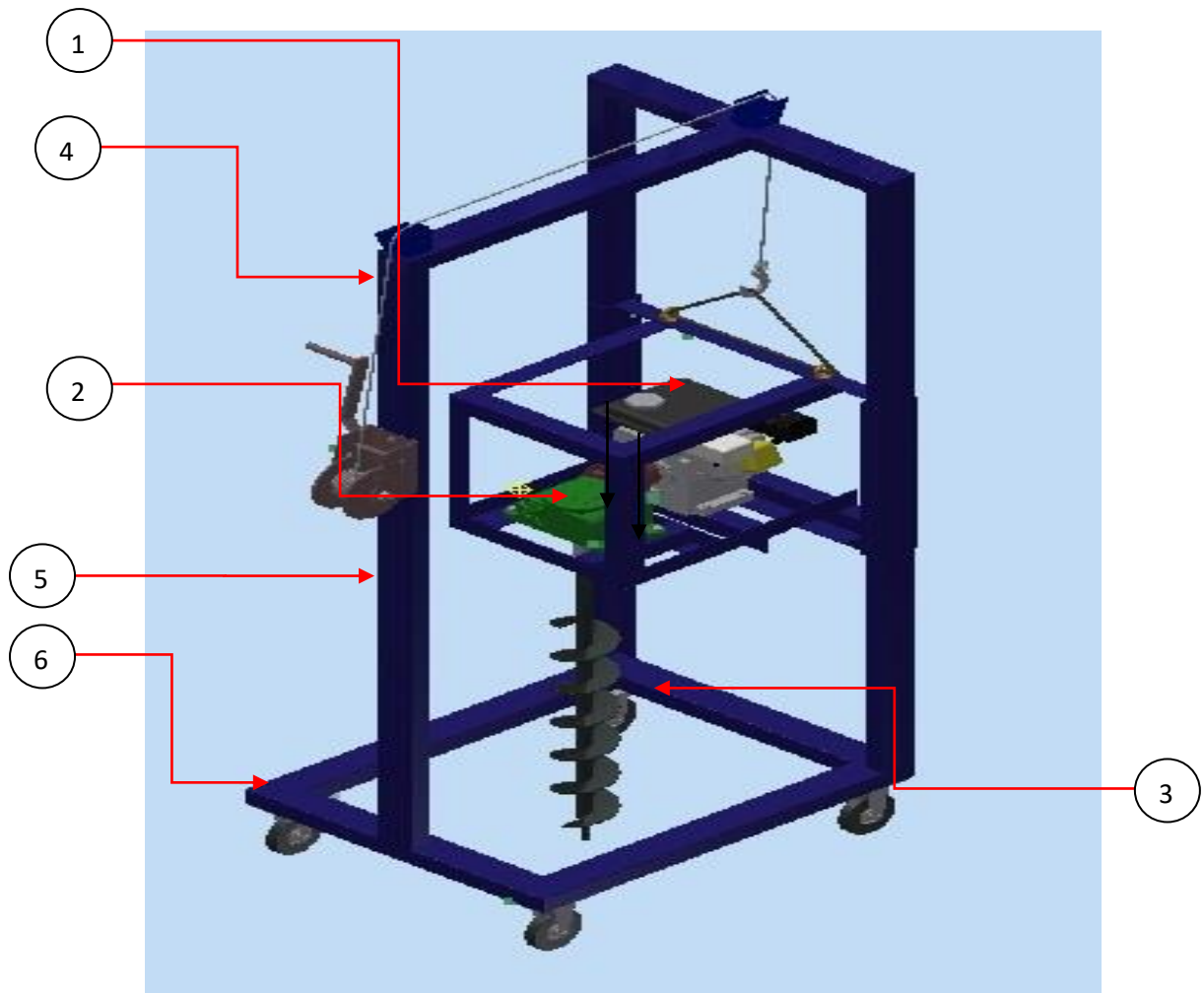
Kegiatan penelitian ini diperlihatkan Gambar 5 berikut ini :



Gambar 5. Diagram Alir Kegiatan Penelitian

### 4.3 Prototipe yang akan dibuat

Prototipe yang akan dibuat seperti pada gambar 4.1 di bawah ini



Gambar 6. Mesin bor biopori yang

Keterangan Gambar :

- |             |                |
|-------------|----------------|
| 1. Motor    | 4. Chain hoist |
| 2. Gear Box | 5. Rangka      |
| 3. Mata bor | 6. Roda        |

## 5. HASIL YANG DICAPAI



Gambar 7. Mesin bor biopori Hasil Rancangan

### 5.1 Pengujian Alat

- Mempersiapkan alat tulis.
- Mempersipkan stopwatch.

#### 5.1.2 Proses Pengujian Mesin Bor Biopori

- Memposisikan Mesin Bor di atas tanah.
- Mengatur stopwatch dalam keadaan 00.00

### 5.2 Data Pengujian

#### a. Pengujian Tanah Berbatu



Gambar 8. Tanah Bercampur Batu

Pengujian mesin merupakan tahap lanjutan dari Rancang Bangun Mesin. Pengujian bertujuan untuk mengetahui apakah alat tersebut berfungsi dengan baik sesuai yang direncanakan, sehingga dari pengujian diperoleh hasil yang akan menyatakan alat tersebut berhasil atau memerlukan perbaikan.

Pengujian mesin dilakukan terhadap dua jenis data yaitu data kuantitatif dan data kualitatif. Data kuantitatif yakni mengukur lamanya waktu yang dibutuhkan oleh mesin untuk membuat sebuah lubang dengan jenis tanah yang berbeda, dengan kata lain, variable bebasnya adalah jenis tanah. Dalam penelitian ini tanah yang diuji diambil tiga jenis; tanah berbatu, tanah berpasir dan tanah rawa dengan kedalaman lubang 60 cm, putaran mata bor 90 rpm.

Disamping pengujian terhadap data kuantitatif juga akan diuji terhadap data kualitatif yaitu pengujian terhadap kinerja mesin (kemudahan, keamanan dalam pengoperasian dan pemindahannya).

#### 5.1.1 Tahapan Pengujian Mesin Bor Biopori sebagai berikut:

- Melakukan pemeriksaan secara visual kondisi mesin bor biopori, meliputi *hand winch*, mata bor, rangka, baut pengikat mesin dan *reducer*.
- Mempersiapkan lahan yang akan dibor.
- Menghidupkan mesin bor dan memulai menurunkan mata bor ke tanah secara perlahan menggunakan *hand winch*.
- Pada saat kedalaman mata bor sudah mencapai 60 cm, akhiri stopwatch dan catatan waktu proses pengeboran.
- Kemudian naikkan mata bor ke atas.

Tabel 5.1 Data Pengujian Tanah Berbatu

No	Kedalaman (cm)	Waktu (detik)
1	60	68
2	60	73
3	60	67
	Rata-rata	69,33

$$\text{Kecepatan Pengeboran } (v_1) = \frac{\text{Kedalaman (mm)}}{\text{Waktu (detik)}} = \frac{600 \text{ mm}}{69,33 \text{ detik}} = 8.65 \text{ mm/detik}$$

## b. Pengujian Tanah Berpasir



Gambar 9. Tanah Berpasir

Tabel 5.2 Data Pengujian Tanah Berpasir

No	Kedalaman (cm)	Waktu (detik)
1	60	68
2	60	71
3	60	67
	Rata-rata	68,67

$$\text{Kecepatan Pengeboran } (v_2) = \frac{\text{kedalaman (mm)}}{\text{waktu (detik)}} = \frac{600 \text{ mm}}{68,67 \text{ detik}} = 8,73 \text{ mm/detik}$$

## c. Pengujian Tanah Rawa



Gambar 10. Pengeboran Tanah Rawa

Tabel 5.3 Data Pengujian Tanah Berpasir

No	Kedalaman (cm)	Waktu (detik)
1	60	58
2	60	60
3	60	63
	Rata-rata	6,34

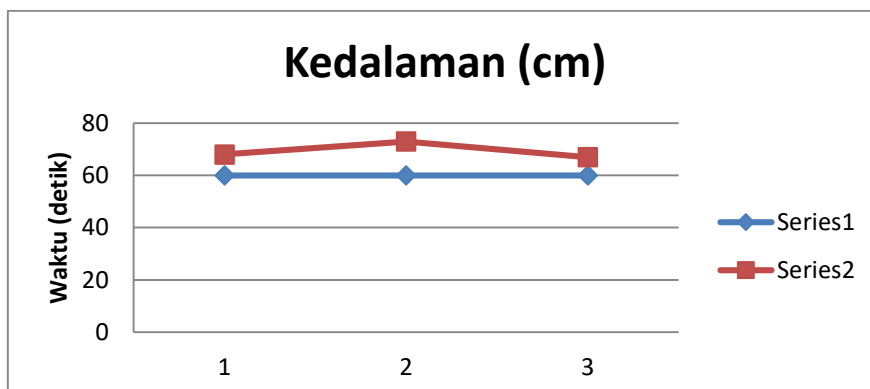
$$\text{Kecepatan Pengeboran } (v_2) = \frac{\text{kedalaman (mm)}}{\text{waktu (detik)}} = \frac{600 \text{ mm}}{60,34 \text{ detik}} = 9.94 \text{ mm/detik}$$

Tabel 5.3 Data Hasil Pengujian

No	Jenis Tanah	Putaran Mata bor (rpm)	Kedalaman (cm)	Waktu rata-rata yang dibutuhkan (detik)	Kecepatan Pengeboran rata-rata (mm/detik)
1	Tanah berbatu	90	60	69,33	8.65
2	Tanah berpasir	90	60	68,67	8,73
3	Tanah rawa	90	60	60,34	9.94

### 5.3 Grafik Pengujian

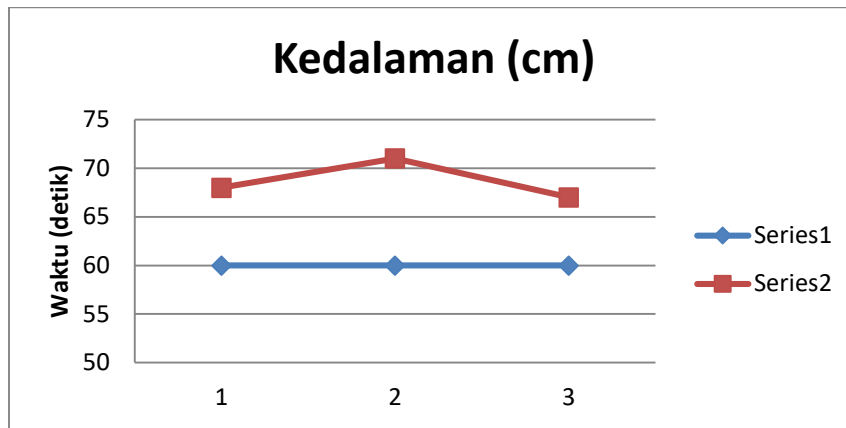
#### 1. Untuk tanah berbatu



Gambar 11. Tanah Berbatu

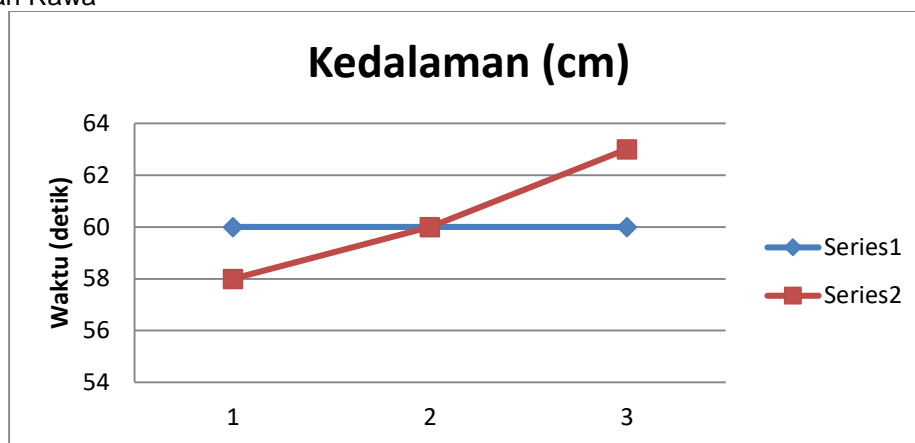
#### 2. Untuk Tanah Berpasir





Gambar 12. Tanah Berpasir

## 3. Tanah Rawa



Gambar 13. Tanah Rawa

## 6. KESIMPULAN

Dari hasil pengujian alat dapat disimpulkan bahwa:

- 6.1 Lama waktu yang dibutuhkan untuk membuat lubang sedalam 60 cm untuk :
  - Tanah berbatu 78,67 detik
  - Tanah berpasir 68,67 detik
  - Tanah rawa 60,34 detik
- 6.2 Kecepatan Pengeboran untuk
  - Tanah berbatu 8.65 mm/detik
  - Tanah berpasir 8,73 mm/detik
  - Tanah rawa 9.94 mm/detik
- 6.3 Jenis tanah mempengaruhi kecepatan pengeboran, semakin keras tanahnya maka akan semakin lama waktu pengeborannya.
- 6.4 Mesin mudah dipindah-pindahkan karena diberi roda.
- 6.5 Mesin mudah dioperasikan, cukup menggunakan operator satu orang saja.
- 6.6 Mesin dapat digunakan untuk disemua tempat karena tenaga penggeraknya menggunakan mesin bensin.

## DAFTAR PUSTAKA

1. "Kamil R. Brata: Penemu "Lubang Resapan Biopori " Oktober 2013 <https://id.m.wikipedia>.
2. Khurmi RS Gupta, JK. 2005, *Text Book Of Machine Design Eurasia. Publising Houe*, Ltd Ram Ngar, New Delhi.
3. Luzadder, Warren Dan Handarsin, 1991. *Menggambar Teknik*. Jakarta : Erlangga
4. Sularso dan Suga, Kiyokatsu, 1991, *Dasar Perencanaan dan Pemilihan Bahan Elemenin Mesin*, Jakarta : Pradmiya Paramita
5. <http://wesjampiroiki.blogspot.co.id/2013/04/kekuatan-tanah.htm>)
6. <http://resapanbiopori.blogspot.co.id/2013/04/berbagai-macam-alat-biopori-dan.html>
7. <https://digilib.uns.ac.id/dokumen/detail/54850/Rancang-bangun-poros-dan-ulir-daya-mesin-hole-post-auger>.
8. <http://wesjampiroiki.blogspot.co.id/2013/04/kekuatan-tanah.html?m=1> Diakses tanggal 22 April 2017

