

Sensor Suhu LM35 dan Photo Dioda Sebagai Sistem Kendali Mesin Potong

YULIAN MIRZA ¹

¹ Jurusan Teknik Komputer Politeknik Negeri Sriwijaya Palembang

Email: yulianmirza@polsri.ac.id

Abstrak

Sistem kendali mesin potong merupakan pengendalian on/off mesin gerinda konvensional yang menggunakan 2 buah sensor photo dioda, jika ada benda yang terdeteksi oleh sensor maka mesin gerinda akan aktif/ menyala demikian pula sebaliknya. Untuk mendeteksi suhu mesin gerinda digunakan sensor suhu LM35, jika suhu yang terdeteksi adalah dari suhu kamar 30°C sampai < 70° C maka mesin akan Aktif/ menyala, bila suhu mesin > 70° C maka mesin akan mati. Pengendali utama sistem adalah Arduino Uno Atmega328, sedangkan tampilan minitornya pada display. Penelitian dilakukan dengan metode uji laboratorium, dari hasil penelitian diperoleh aktifnya mesin gerinda secara otomatis terjadi tatkala sensor *Photo Dioda1* terhalang oleh benda yang dipotong ketika suhu mesin $\leq 70^{\circ}\text{C}$, Pemutusan aliran arus oleh relay pada mesin gerinda secara otomatis terjadi tatkala suhu mesin $> 70^{\circ}\text{C}$ dan atau sensor *Photo Dioda2* terhalang oleh benda yang dipotong, Perubahan Besaran suhu mesin gerinda terhadap tegangan keluaran pada sensor LM 35 adalah berbanding lurus dan linier

Kata kunci: Sistem Kendali, Sensor, Mesin Potong

1. PENDAHULUAN

Perkembangan teknologi komputer kendali saat ini telah banyak mempermudah pekerjaan manusia, contohnya robotika, telah memasuki di berbagai macam bidang kehidupan manusia, dengan sistem kendali utamanya ada pada mikroprosesor dalam komputer dan dalam bentuk kecilnya disebut dengan mikrokontroler.

Pada kelompok bidang keahlian komputer kendali, setiap rangkaian rangkaian kendali yang dibuat, akan terpasang pada suatu papan PCB (*Printed Circuit Board*) dengan ukuran tertentu, sesuai keperluannya, namun dipasaran ukuran papan PCB (*Printed Circuit Board*) tersebut umumnya 1x1 meter, oleh sebab itu harus dipotong sesuai keperluannya.

Pemotongan papan PCB saat ini, umumnya, masih menggunakan cara pemotongan konvensional, yaitu menggunakan gergaji besi. Hal ini sangatlah beresiko dikarenakan ukuran pemotongan kadang tidak sesuai, kurang rapi. Maka dari itu diperlukan sebuah mesin pemotong papan PCB secara otomatis

Mesin pemotong papan PCB secara otomatis, yaitu mesin Gerinda pemotong papan PCB (*Printed Circuit Board*) ditambahkan sistem pengendalian menggunakan sensor, LCD dan mikrokontroler, yang digunakan untuk mendeteksi keberadaan benda yang akan dipotong, mendeteksi besaran suhu mesin pemotong dan menghentikan mesin gerinda saat suhu mesin >70 derajat celcius.

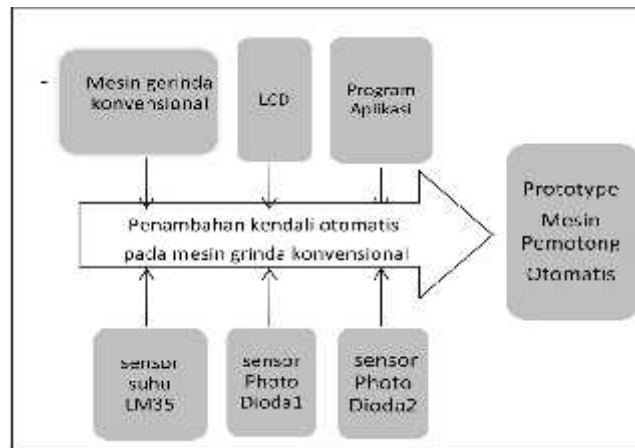
Alat Pemotong papan PCB secara otomatis ini dapat digunakan dengan nyaman dan mudah sehingga akan mendapatkan hasil potongan papan PCB yang rapi dan ukuran yang presisi.

Sistem kendali ini dapat menghidupkan mesin pemotong papan PCB secara otomatis apabila sensor photo dioda1 terhalang oleh papan PCB, kemudian alat pemotong papan PCB akan mati apabila papan PCB menghalangi sensor photo dioda2 yang ada di belakang alat mesin pemotong, untuk mengetahui suhu mesin pemotong, maka dilengkapi sensor suhu sebagai indikator temperatur mesin pemotong, dan tersambung LCD sebagai alat monitoring secara terus menerus *sebagai* indikator suhu mesin pemotong.

Dalam penelitian ini dibahas bagaimana mengendalikan on/ off mesin pemotong papan PCB secara otomatis

2 METODE PENELITIAN

Gambar 4.1 menjelaskan bahwa sebuah mesin gerinda konvensional akan dilakukan penambahan sistem kendali otomatis berupa sensor suhu LM 35 supaya menghentikan putaran mesin gerinda ketika suhu $> 70^{\circ}\text{C}$, sensor photo dioda1 untuk menyalakan mesin gerinda tatkala benda yang akan dipotong menghalangi/ menutup sensor photo dioda1 sedangkan , sensor photo dioda2 untuk menghentikan mesin gerinda tatkala benda yang telah dipotong menghalangi/ menutup, sensor photo dioda2



Gambar 4.1 Road Map Penelitian

2.1 Tahapan Penelitian

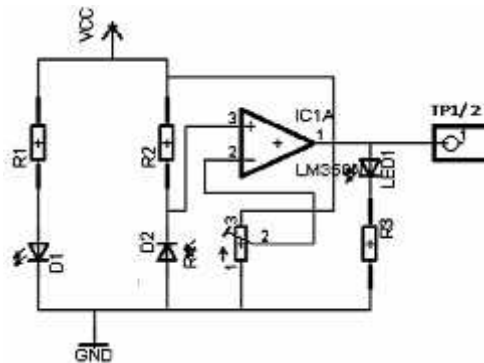
Metode penelitian diilustrasikan dengan beberapa tahapan yaitu:

- Pengumpulan data, dilakukan dengan Observasi, studi lapangan, dan studi pustaka melalui buku maupun artikel dari internet, melalui literatur diharapkan didapatkan suatu kerangka dalam memecahkan masalah atau persoalan, agar penelitian akan lebih terarah dan hasilnya akan dapat dipertanggung jawabkan secara ilmiah.
- Penentuan Komponen dan Perancangan

Dalam perancangan *system kendali mesin pemotong otomatis* ini diperlukan komponen *hardware* dan *software*. Adapun *hardware* utama adalah komputer, arduino uno ATmega328, sensor LM 35, sensor photo dioda , photodioda sebagai sensor cahaya dan *hardware* pendukung seperti relay, LCD, peralatan perancangan dan lain-lain. Sedangkan *software* yang digunakan adalah algoritma pemrograman dengan menggunakan pemograman bahasa C++
- Pengujian hasil rancangan dan pengamatan data

Hasil perancangan diuji coba dan pengambilan data/ *variable* penelitian yang meliputi pengujian Program, pengujian nilai suhu pada pengontrolan relay, pengujian nilai inframerah
- Cara Pengukuran pada sensor photo dioda

Pada Gambar 4.2 adalah gambar rangkaian sensor photo dioda, terdapat 2 buah rangkaian sensor photo dioda yang digunakan, sensor photo dioda1 untuk mendeteksi jika terhalang maka mesin gerinda akan menyala, sedangkan sensor photo dioda2 untuk mendeteksi jika terhalang maka mesin gerinda akan mati .



Gambar 4.2. Titik Pengukuran Tegangan Sensor *Photo dioda*

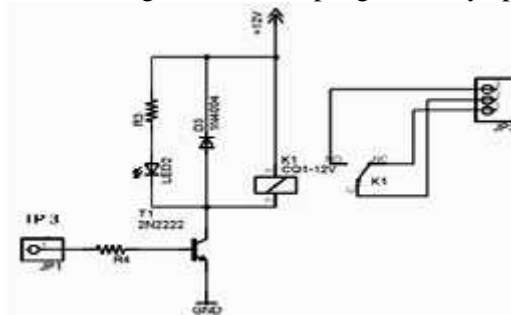
Pengambilan data dilakukan dengan ditutup atau di bukanya benda penghalang sinar infra red terhadap photo dioda, kemudian Pengukuran dilakukan pada titik uji TP1 dan TP2 dengan menggunakan multi meter pada keluaran rangkaian sensor photo dioda. Hasil pengujian tersaji pada Tabel 5.1

- Cara Pengukuran Sensor Suhu LM35

Pengukuran sensor LM35 dilakukan dengan cara memanaskan suhu disekitar sensor LM35, menempelken thermometer pada sensor kemudian mencatat suhu yang ditampilkan oleh thermometer, mengukur keluaran sensor LM35 dengan multi meter dan mencatat keluaran tampilan LCD. Hasil pengukuran dicatat dan ditampilkan Tabel 5.2

- Cara Pengukuran *Driver Relay*

Rangkaian *driver* relay pada gambar 4.3, merupakan rangkaian pendorong arus berfungsi sebagai penyambung/ pemutus (*switch*) tegangan jala jala PLN ke mesin gerinda. Pengujian dilakukan dengan memberi tegangan dari 0 – 5v pada masukan TP3, kemudian mengukur keadaan relay dan mesin gerinda. hasil pengukurannya pada tabel 5.3.



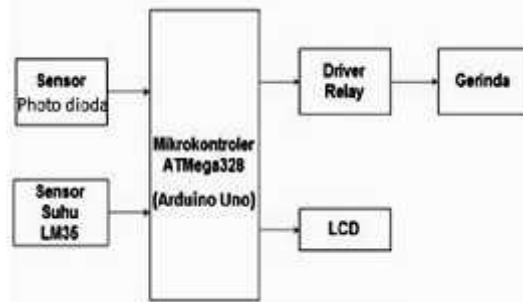
Gambar 4.3. Titik Pengukuran Tegangan *Relay*

- Analisis data pengamatan

Data dari hasil ujicoba diolah dan dianalisis, kemudian hasilnya dituangkan dalam bentuk tulisan ilmiah.

3.3 Diagram Blok system Kendali

Dari gambar 4.5 monitoring pengendali pemotong papan PCB terdiri atas tiga bagian yaitu *input*, *proses*, *output*.



Gambar 4.5. Diagram Blok Monitoring Pengendali Pemotong Papan PCB

Pada *input* terdapat sensor photo dioda yang berfungsi sebagai pendeteksi apabila papan PCB diletakan maka sensor photo dioda mengaktifkan *driver relay* dan mengaktifkan mesin gerinda untuk memotong papan PCB, terdapat dua buah sensor photo dioda untuk mengaktifkan dan mematikan mesin gerinda, sensor suhu LM35 untuk mengukur suhu pada saat mesin gerinda memotong papan PCB yang ditampilkan di LCD dan apabila suhu lebih dari 70°C maka mesin pemotong papan PCB akan mati. Pada bagian *output*, terdapat LCD berfungsi menampilkan informasi. *Relay* sebagai *driver* mesin gerinda

3.4 Perancangan Software

Perancangan *software* adalah membuat alur program (*flowchart*) dari program yang akan dibuat. Dengan adanya *flowchart* maka dapat dipahami arah dari jalannya program. Adapun *flowchart* dari Monitoring Pengendali Pemotong Papan PCB adalah:



Gambar 4.6. Diagram *Flowchart* Pemotong Papan PCB Otomatis

Dari gambar 4.6. diatas merupakan *flowchart* dari alat pemotong papan PCB sebelumnya yaitu pemotong papan PCB otomatis. Pemotong papan PCB dapat hidup apabila sensor inframerah terhalang oleh papan PCB.



Gambar 4.7. Diagram *Flowchart* untuk Mendeteksi Suhu Pemotong Papan PCB

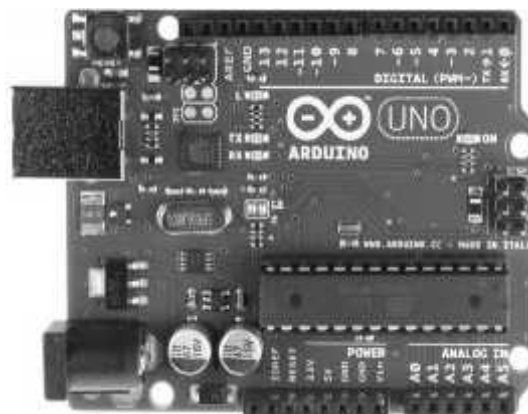
Dari gambar 4.7. untuk mendeteksi suhu pemotong papan PCB. Alat pemotong papan PCB dapat bekerja jika suhu pada alat berada di $\leq 70^{\circ}\text{C}$, namun sebaliknya apabila suhu pada alat berada di atas 70°C maka mesin akan mati secara otomatis.

3. KAJIAN PUSTAKA

3.1 Arduino

Arduino dapat dinyatakan sebagai sebuah platform dari physical computing yang bersifat *open source*. Arduino adalah kombinasi dari hardware, bahasa pemrograman dan *Integrated Development Environment* (IDE). IDE adalah sebuah *software* yang sangat berperan untuk menulis program, meng-*compile* menjadi kode biner dan meng-*upload* ke dalam *memory microcontroller*.

Berbagai Arduino menggunakan tipe Atmega yang berbeda-beda tergantung dari spesifikasinya, sebagai contoh: Arduino Mega adalah Papan arduino dengan spesifikasi yang lebih tinggi, dilengkapi tambahan pin digital, pin analog, port serial dan sebagainya. Contohnya arduino ATmega 328.



Gambar 2.3 Arduino UNO

Arduino Uno ATmega 328 terbentuk dari Mikrokontroler ATmega 328. ATmega328 adalah *micro controller* keluaran Atmel yang merupakan anggota dari keluarga AVR 8-bit. Mikrokontroler ini memiliki kapasitas flash (*program memory*) sebesar 32 Kb (32.768 bytes),

memori (*static RAM*) 2 Kb (*2.048 bytes*), dan EEPROM (*non-volatile memory*) sebesar 1024 bytes. Kecepatan maksimum adalah 20 MHz.

Software arduino menggunakan Arduino Software (IDE) disebut *sketch*. Sketch ditulis dalam suatu editor teks dan disimpan dalam file dengan ekstensi *.ino*.



Gambar 2.4 Editor program Arduino UNO

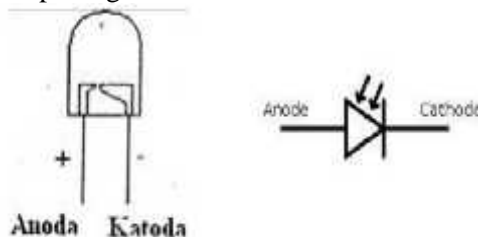
IDE arduino adalah software yang ditulis dengan menggunakan java. IDE Arduino terdiri dari :

- Editor program, terdiri dari sebuah window yang digunakan untuk menulis dan mengedit program dalam bahasa *Processing*.
- *Compiler*, sebuah modul yang mengubah kode program (bahasa *processing* menjadi kode biner. sebuah *microcontroller* tidak akan bisa memahami bahasa *processing*, maka dilakukan *compiler*.
- *Uploader*, sebuah modul yang dapat memuat kode biner hasil compile dari computer ke dalam memory dalam arduino board.
- *Uploader*, sebuah modul yang memuat kode biner dari computer ke dalam memory dalam papan arduino.

3.2 Sensor Photo Dioda

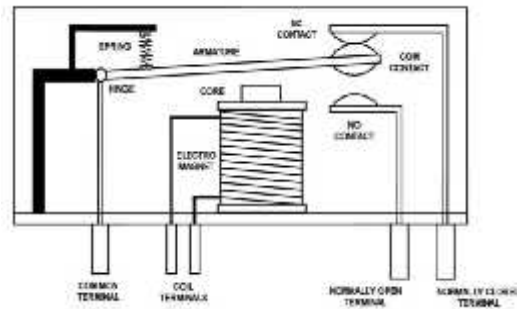
Sensor Photodiode adalah alat yang digunakan dalam bidang elektronika dan berfungsi untuk mengubah besaran cahaya menjadi besaran listrik. Photodiode ini merupakan dioda yang peka terhadap intensitas cahaya. Dioda ini bekerja pada daerah-daerah tegangan reverse tertentu sehingga dengan intensitas cahaya tertentu saja, yang dapat melewatinya. *Diode photo* ini biasa dibuat dengan bahan dasar silikon dan germanium.

Cahaya yang dikenakan pada fotodiode akan mengakibatkan terjadinya pergeseran foton yang akan menghasilkan pasangan electron-hole di kedua sisi dari sambungan.



Gambar 2.4. Bentuk dan Simbol Photodiode

Ketika elektron-elektron yang dihasilkan itu masuk ke pita konduksi maka elektron-elektron itu akan mengalir ke arah positif sumber tegangan sedangkan hole yang dihasilkan mengalir ke arah negatif sumber tegangan sehingga arus akan mengalir di dalam rangkaian.



Gambar 2.7 Konstruksi Relai Elektro Mekanik

Dari konstruksi relai elektro mekanik diatas pada saat elektromagnet tidak diberikan sumber tegangan maka tidak ada medan magnet yang menarik armature, sehingga skalar relay tetap terhubung ke terminal NC (Normally Close) seperti terlihat pada gambar konstruksi diatas. Kemudian pada saat elektromagnet diberikan sumber tegangan maka terdapat medan magnet yang menarik armature, sehingga saklar relay terhubung ke terminal NO (Normally Open)

3.5 LCD (Liquid Crystal Display)

LCD (*Liquid Crystal Display*) adalah suatu jenis media tampilan yang menggunakan kristal cair sebagai penampil utama, selain itu LCD juga dapat digunakan untuk menampilkan karakter ataupun gambar.



Gambar 2.8 Liquid Crystal Display

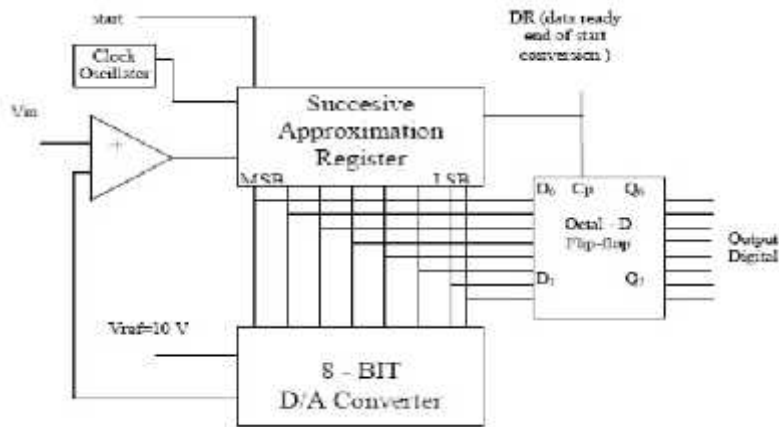
Dalam modul LCD terdapat mikrokontroler yang berfungsi sebagai pengendali tampilan karakter LCD. Pin, kaki atau jalur input kontrol dalam suatu LCD diantaranya adalah:

- **Pin data** adalah jalur untuk memberikan data karakter yang ingin ditampilkan menggunakan LCD
- **Pin RS (*Register Select*)** berfungsi sebagai indikator atau yang menentukan jenis data yang masuk, baik data atau perintah. Logika.
- **Pin R/W (*Read Write*)** berfungsi sebagai instruksi pada modul jika *low* tulis data, sedangkan *high* baca data.
- **Pin E (*Enable*)** digunakan untuk memegang data baik masuk atau keluar.
- **Pin VLCD** berfungsi mengatur kecerahan tampilan (kontras) dimana pin ini dihubungkan dengan trimpot 5 Kohm, jika tidak digunakan dihubungkan ke ground sedangkan tegangan catu daya ke LCD sebesar 5 Volt.
-

3.6 Analog to Digital Converter (ADC)

Analog to-Digital Converter adalah sistem yang dapat mengubah besaran analog menjadi pulsa pulsa digital. Pemakaiannya seperti untuk pembacaan data yang dihasilkan dari sensor. kebutuhan Akan ADC bervariasi tergantung sensor yang digunakan, jika ingin lebih akurat bisa menggunakan ADC 10 bit atau lebih, dan bisa juga menggunakan ADC 8 bit,

ADC pada UC ATmega328 mengubah tegangan masukan analog menjadi 10 bit digital dengan metode *successive approximation*. Frekuensi clock untuk proses *successive approximation* adalah diantara 50 kHz s/d 200 kHz untuk 10 bit.



Gambar 3,9 diagram metode *successive approximation*

Pada gambar diatas ditunjukkan diagram ADC jenis SAR, Yaitu dengan cara tracking dengan mengeluarkan kombinasi bit MSB = 1 =====> 1000 0000. Apabila belum sama (kurang dari tegangan analog input maka bit MSB berikutnya = 1 =====>1100 0000) dan apabila tegangan analog input ternyata lebih kecil dari tegangan yang dihasilkan DAC maka langkah berikutnya menurunkan kombinasi bit =====> 10100000. ADC tipe dengan terdapat sebuah counter yang disebut successive-approximation register. Register ini menghitung dengan mencoba semua nilai bit mulai dari most-significant bit (MSB) dan berakhir pada least-significant (LSB) bit. Di dalam proses perhitungan, register akan memperhatikan keluaran komparator untuk mengetahui apakah bilangan biner hasil perhitungan lebih kecil atau lebih besar dari masukan sinyal analog. Cara register menghitung dimana nilai-nilai yang berbeda dari bit-bit diujikan dari MSB sampai dengan LSB untuk memperoleh sebuah bilangan biner yang sama dengan bilangan desimal asli. Keuntungan dari teknik penghitungan model ini adalah waktu yang dibutuhkan untuk memperoleh hasil konversi menjadi lebih cepat. Tipe *successive approximation*.

Tipe *successive approximation* merupakan suatu konverter yang paling sering ditemui dalam desain perangkat keras yang menggunakan ADC. Tipe ini memiliki kecepatan konversi yang cukup tinggi, Prinsip kerja konverter tipe ini adalah, dengan membangkitkan pertanyaan-pertanyaan yang pada intinya berupa tebakan nilai digital terhadap nilai tegangan analog yang dikonversikan. Apabila resolusi ADC tipe ini adalah 2^n maka diperlukan maksimal n kali tebakan.

Pada mikrokontroller berseri ATmega sudah menyediakan ADC 8 bit dan 10 bit dengan 8 channel input. ADC 8 bit atau $2^8 = 256$ artinya data digital yg dihasilkan dari konversi ADC 8 bit adalah 0-255 atau bilangan binernya mulai dari 0000 0000 sampai 1111 1111 dan untuk ADC 10 bit atau $2^{10} = 1024$ artinya data digital yang dihasilkan dari konversi adalah 0-1023 atau bilangan binernya mulai dari 00 0000 0000 sampai 11 1111 1111.

Nilai keluaran ADC pada mikrokontroler sejumlah n bit umumnya dapat dihitung dengan persamaan ; $V_o \text{ ADC} = (V_{in} * 2^n) / V_{ref}$ 2

V_{in} adalah nilai tegangan masukan ADC, n adalah jumlah bit

Setiap satu digit bit digital yang dikeluarkan oleh ADC akan dapat bernilai tegangan sebesar : $V_o \text{ 1 LSB} = V_{ref} / (2^n - 1)$ 3

Untuk menghitung besaran suhu dari hasil konversi ADC dihitung dengan persamaan: $SUHU = V_o \text{ ADC} * V_o \text{ 1 LSB} / \text{Volt_per_Celcius}$ 4

4. HASIL DAN PEMBAHASAN

Berdasarkan langkah pengumpulan data maka diperoleh hasil pengukuran yaitu:

4.1 Hasil Pengukuran Tegangan Sensor *Photo Dioda*

Tabel 5.1 Hasil Pengukuran Tegangan Sensor *Photo Dioda*

Titik ukur	Nomor Sensor	Keadaan Sensor	Tegangan rata rata (Volt)
TP 1	1	Terhalang	4.7 v
	1	Tidak Terhalang	0.15 v
TP 2	2	Terhalang	4.6 v
	2	Tidak Terhalang	0.14 v

Dari table pengukuran 5.1, pada saat terdapat benda penghalang antara sinar infra merah dengan sensor *Photo Dioda* 1 maka diperoleh tegangan yang dihasilkan rata-rata sebesar 4,7 Volt, sedangkan pada saat tidak terdapat benda penghalang antara sinar infra merah dengan sensor *Photo Dioda* 1 maka diperoleh tegangan yang dihasilkan rata-rata sebesar 0,15 Volt. Demikian pula pada saat terdapat benda penghalang antara sinar infra merah dengan sensor *Photo Dioda* 2 maka diperoleh tegangan yang dihasilkan rata-rata sebesar 4,6 Volt, sedangkan pada saat tidak terdapat benda penghalang antara sinar infra merah dengan sensor *Photo Dioda* 2 maka diperoleh tegangan yang dihasilkan rata-rata sebesar 0,14 Volt

4.2 Hasil Pengukuran sensor LM 35

Tabel 5.2 Hasil pengukuran sensor LM 35 dan Tampilan LCD

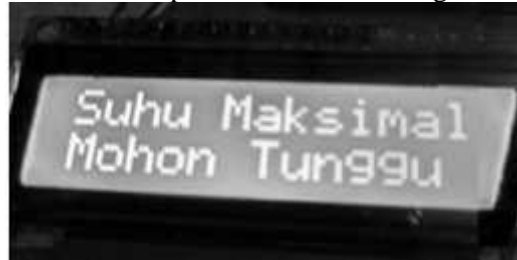
Input Sensor LM 35 Thermometer (° C)	keluaran LM 35 (Volt)	Tampilan LCD (° C)
30	0.3	30
35	0.35	35
40	0.4	40
45	0.45	45
50	0.5	50
55	0.55	55
60	0.6	60
65	0.65	65
70	0.7	70



Gambar 5.1 Tampilan LCD saat mesin gerinda on



Gambar 5.2 Tampilan LCD saat mesin gerinda off



Gambar 5.3 Tampilan LCD saat suhu > 70 °C

Pada tabel 5.3 saat sensor dipanaskan dari suhu kamar 30 °C sampai 70 °C maka besaran suhu yang terbaca pada thermometer dan pada LCD memiliki nilai yang sama. Ketika suhu > 70 °C maka pada tampilan LCD akan tertulis 'suhu maksimal' pada gambar 5.3

4.3 Hasil Pengukuran Driver Relay

Tabel 5.3. Hasil Pengukuran Driver Relay

Titik ukur	Tegangan (Volt)	Keadaan Relay	Keadaan Gerinda
TP3	5.0	Aktif	Aktif
	4.0	Aktif	Aktif
	3.0	Aktif	Aktif
	2.0	Aktif	Aktif
	1.9	Tidak Aktif	Tidak Aktif
	1	Tidak Aktif	Tidak Aktif
	0.1	Tidak Aktif	Tidak Aktif

Masukan driver relay adalah dari keluaran arduino, dari hasil pengujian tabel 5.3 menunjukkan bahwa logika 0 (low) adalah 0 – 1.9 volt akan menyebabkan relay dan mesin gerinda tidak aktif sedangkan logika 1 adalah 2-5 volt akan menyebabkan relay dan mesin gerinda tidak aktif

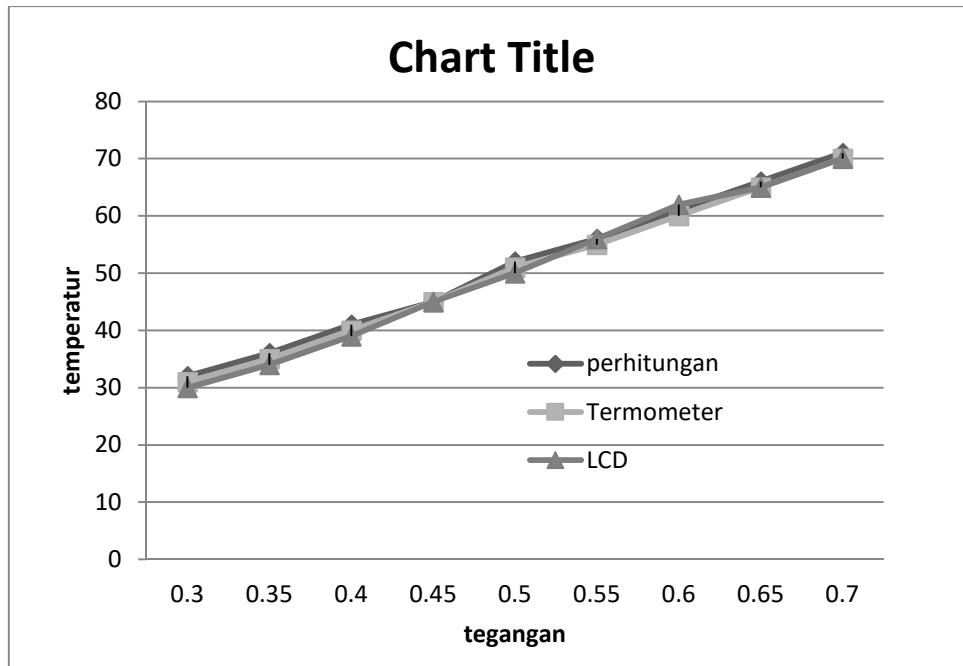
Dari Tabel 5.1 didapatkan bahwa pada saat sensor *Photo Dioda* dalam kondisi terhalang adalah 4.7 Volt dan pada saat kondisi sensor *Photo Dioda* tidak terhalang didapatkan tegangan keluaran sensor sebesar 0.14 Volt. Perubahan tegangan tersebut akan menyebabkan tampilan pada LCD dan keadaan mesin gerinda sesuai dengan potongan program sensor *Photo Dioda*

Sensor *Photo Dioda* 1 jika terhalang oleh papan PCB maka akan menampilkan informasi di LCD berupa kalimat "STATUS : ON" seperti pada gambar 5.1. Arduino akan mengaktifkan relay seperti data uji pada tabel 5.3, apabila di LCD menampilkan informasi berupa kalimat "STATUS : ON" dan Arduino akan mengaktifkan relay maka mesin pemotong

papan PCB aktif. Jika Sensor *Photo Dioda* 1 tidak terhalang maka relay dan mesin pemotong papan PCB tidak aktif.

Sensor *Photo Dioda* 2 jika terhalang oleh papan PCB maka akan menampilkan informasi di LCD berupa kalimat “STATUS : OFF” seperti pada gambar 5.2. Arduino tidak akan mengaktifkan relay seperti data uji pada tabel 5.3, apabila di LCD menampilkan informasi berupa kalimat “STATUS : OFF” dan Arduino tidak mengaktifkan relay maka mesin pemotong papan PCB tidak aktif.

Maka otomatisasi on/ off mesin gerinda dideteksi oleh sensor *Photo Dioda* 1 dan *Photo Dioda* 2, yaitu jika ada benda penghalang pada sensor *Photo Dioda* 1 maka mesin gerinda akan aktif sedangkan jika ada benda penghalang pada sensor *Photo Dioda* 2 maka mesin gerinda tidak aktif.



Gambar 5.4. Kurva Tegangan LM35

Berdasarkan data dari tabel 5.2 maka dihasilkan kurva seperti pada gambar 5.4, kurva tersebut menghasilkan sebuah kurva linier, besaran suhu yang diterima oleh sensor LM35 sebanding dengan besaran tegangan yang dihasilkan.

Setiap 10mV mewakili suhu 1°C, sehingga tegangan yang dikeluarkan oleh sensor suhu LM35 berdasarkan respon suhu lingkungan di sekitarnya dapat dihitung dengan persamaan: $V_{LM35} = \text{SUHU} * 10\text{mV}$. jika pada suhu ruang adalah 30 °C maka tegangan yang dihasilkan oleh LM35 adalah $V_{LM35} = 30 * 10\text{mV} = 300 \text{ mV} = 0.3 \text{ Volt}$.

Teknik ADC (*Analog to Digital Conversion*) akan melakukan konversi dari tegangan ke nilai digital yang terdapat dalam sistem arduino. Keluaran Konversi ADC = $(V_{in} * 1024) / V_{ref}$, Dimana V_{in} adalah output LM35. Jika V_{ref} diberi tegangan 5 V (5000 mV). Jika LM35 mengeluarkan tegangan sebesar 0.30V (300 mV) seperti pada tabel 5.1, maka arduino akan mengeluarkan angka kode digital adalah $300 * 1024 / 5000 = 61.44 = 62$. (pembulatan)

Setiap kode digital keluaran dari sistem arduino, akan menghasilkan konversinya dalam bentuk besaran suhu yang dapat ditampilkan pada LCD. **Suhu = Output_ADC * 4.9/10 = 62 * 4.9/10 = 30.1**

Akibat ketidak presisian system mikrokontroler dan LCD (Liquid Crystal Display) dalam merespon perubahan data masukan terhadap keluaran dapat dilakukan perubahan factor kalibrasi yaitu 4.9/10, factor kalibrasi tersebut dikalikan dengan hasil keluaran dari ADC (Analog to Digital konverter), pengaturan angka kalibrasi ini dapat diubah jika tampilan pada

LCD (Liquid Crystal Display) tidak sesuai dengan yang ditampilkan oleh thermometer atau pada multimeter.

Dalam keadaan mesin pemotong papan PCB beroperasi akan menghasilkan pembacaan suhu yang naik secara perlahan pada tabel 5.2. Nilai suhu tertinggi yang berhasil dicatat dengan melakukan percobaan pemotongan menghasilkan pembacaan suhu sebesar 70°C dengan nilai pengukuran tegangan menggunakan multimeter sebesar 0,7 volt. Tatkala suhu mesin gerinda >70 seperti gambar 5.3 dinyatakan suhu maksimal dan mesin dimatikan.

apabila suhu mesin pemotong papan PCB melawati batasan yang telah ditentukan sebesar 70°C maka mesin dimatikan. Arduino akan menonaktifkan relay, di LCD menampilkan informasi berupa kalimat "SuhuMaksimal" gambar 5.3 dan mematikan mesin pemotong papan PCB,

5. KESIMPULAN DAN SARAN

Kesimpulan

1. Aktifnya mesin gerinda secara otomatis terjadi tatkala sensor *Photo Dioda1* terhalang oleh benda yang dipotong ketika suhu mesin $\leq 70^{\circ}\text{C}$.
2. Pemutusan aliran arus oleh relay pada mesin gerinda secara otomatis terjadi tatkala suhu mesin $> 70^{\circ}\text{C}$ dan atau sensor *Photo Dioda2* terhalang oleh benda yang dipotong
3. Perubahan Besaran suhu mesin gerinda terhadap tegangan keluaran pada sensor LM 35 adalah berbanding lurus dan linier
4. Kepresisian respon besaran suhu yang ditampilkan pada LCD dapat diatur dengan menggunakan factor kalibrasi

Saran

1. Gunakan mikrokontroler Atmega seri lain seperti ATmega8535 supaya lebih variatif
2. Gunakan LCD yang besar kapasitasnya seperti 4x16 supaya kata yang bisa ditampilkan lebih banyak

DAFTAR PUSTAKA

- [1] Abdul Kadir .2016 .*Buku Pintar Pemrograman Arduino*.Mediakom
- [2] Abdul Kadir.2013 .*Panduan Praktis Mempelajari Aplikasi Mikrokontroler Dan Pemrogramannya Menggunakan Arduino* Andi Publisher
- [3] Andrianto,Heri.2013.Pemrograman mikrokontroler AVR Menggunakan Bahasa C. Bandung: Informatika.
- [4] Bejo, Agus. 2008.*C&AVR*. Andi : Yogyakarta.
- [5] Dian, Pebri wahyudi. 2012. *Macam – Macam Sensor*. Jakarta : Inti Prima Promosindo
- [6] Daryanto.2011. *Teknik Elektronika*.Bandung : Satu Nusa
- [7] Iwan Setiawan, 2009.Sensor Dan Transduser, Universitas Diponegoro
- [8] Rafiuddin Syam, 2013.Dasar Teknik Sensor. Universitas Hasanuddin
- [9] Syahban Rangkuti. 2011. Mikrokontroler Atmel AVR. Penerbit Informatika
- [10] Suyadhi, Taufiq Dwi Septian. 2010. *Buku Pintar Robotika*. Andi : Yogyakarta.
- [11] Soebhakti, Hendawan. 2007.*Sistem Mikrokontroler*. Politeknik Batam
- [12] Usman, 2008, **Teknik antarmuka dan pemrograman mikrokontroler AT89S52** Edisi I, 1st Andi Published .
- [13] widodo budiharto, 2004, interfacing komputer & mikrokontroler, elex media
- [14] widodo budiharto, 2006, panduan lengkap belajar mikrokontroler perancangan
- [15] sistem & aplikasi ,elex media
- [16] Wollard, Barry.1999.Elektronika Praktis. Jakarta:Pradnya Paramita
- [17] -. 2016. Datasheet ATmega328/P ,Atmel Corporation, USA
- [18] beberapa situs internet