



UDK: 631.561

*Pregledni naučni rad
Review scientific paper*

USLOVI MEHANIZOVANE BERBE MALINE I KUPINE

Milovan Živković¹, Vaso Komnenić², Mirko Urošević¹

¹Poljoprivredni fakultet - Beograd

²Institut PKB Agroekonomik, Padinska Skela - Beograd

Sadržaj: Činjenica da ručna berba maline i kupine učestvuje i do 70 % ukupnih troškova proizvodnje, upućuje na nužnost mehanizovanja procesa berbe. Tendencija povećanja proizvodnje maline i kupine u nekim državama Evrope (pre svih Poljska i Mađarska) kao članica Evropske Unije, pooštrava konkurenciju domaćoj proizvodnji koja se do sada skoro isključivo ostvarivala na manjim posedima sa ručnom berbom. Ubrzan razvoj proizvodnje malina i kupina u navedenim državama karakteriše veliki plantažni zasadi sa primenom mehanizacije za obavljanje svih radnih operacija kao i procesa berbe. Takav način proizvodnje utiče na smanjenje troškova uzgoja i eksploatacije zasada a time i cene maline i kupine na svetskom tržištu.

U radu su definisani eksploatacioni i tehnički parametri koji utiču na mogućnosti mehanizovanja berbe uz ostvarivanje visoke produktivnosti i obezbeđenje potrebnog kvaliteta ubranih plodova. Izneta su neka iskustva u mehanizovanoj berbi plantažnih zasada maline u našim uslovima.

Iskustva i saznanja u primeni mašina za berbu jagodastog voća pokazuju da tehnička rešenja, zavisno od sistema uzgoja i veličine zasada, mogu biti koncipirana kao traktorski agregat ili samohodne mašine. Osnovna konstrukcije treba da omogući jednostavnu adaptaciju dodavanjem odgovarajućih uređaja i time postigne njena univerzalnost. Univerzalnost mašina treba da omogućuje racionalnost u nabavci i korišćenju obzirom da su veoma skupe i da berba pojedinih vrsta jagodastog voća traje kratko.

Ključne reči: malina, kupina, mehanizovana berba.

1. UVOD

Tehnologije gajenja maline i kupine imaju dosta zajedničkih karakteristika a najvažnija osobina sa aspekta berbe za ove vrste voća je da dozrevaju nejednolično u razmaku od 10-30 dana. Plodovi su im veoma osetljivi i podložni brzom kvarenju tako da se moraju brati pažljivo i na vreme. Način i vreme berbe ima presudan uticaj na kvalitet plodova a time i na mogućnost plasmana.

Investicije u toku podizanja i održavanja zasad su relativno male u odnosu na troškovi berbe, tako da kod ručne berbe se kreću i do 70% ukupnih troškova proizvodnje. Pored visoke cene, ručna berba predstavlja ograničavajući faktor za veličinu površine zasada, obzirom da je sve izraženiji problem nedostatka radne snage.

Vreme sazrevanja maline i kupine zavisi od više činilaca, a najpre od genetskih osobina vrste i sorte, geografske širine, nadmorske visine, ekspozicije terena, klimatskih uslova kao i od primenjivanih agrotehničkih mera.

Sadašnje tehničke mogućnosti mehanizovane berbe su znatno unapredile proizvodnju ovih vrsta voća. Primenom adekvatnih mašina za berbu kod odabranih sorti može se postići zadovoljavajući kvalitet plodova, uz tolerantne gubitke i znatno povećati produktivnosti. Pri izboru mašina za berbu veoma je važno definisati namenu ubranih plodova. Na kvalitet ubranih plodova utiče način rada pojedinih mašina, ali je za uspešnu mehanizovanu berbu važno prilagoditi i način gajenja.

2. MATERIJAL I METOD

2.1. Tehnički aspekt berbe maline i kupine

Plodovi maline i kupine po svojim fiziološkim osobinama su veoma osetljivi na mehanička oštećenja što predstavlja značajan limitirajući parametar za primenu mašinske berbe. Drugi veoma značajan parametar predstavlja neravnomernost u razvoju i sazrevanju plodova tako da period berbe kod maline se kreće oko 30 dana, a kupine i duže. To nameće potrebu da se berba obavlja u više navrata što znači da mašina svojim radnim elementima more više puta "preći" biljnu masu čime se povećava mogućnost oštećenja kako delova biljke tako i zelenih plodova.

Koncepcija tehničkih rešenja mašina-kombajna za berbu malina i kupina koja se koriste u razvijenim zemljama je izvedena u formi vučenih ili samohodnih objašivača. Ta rešenja uslovljavaju znatne gabarite i glomaznost što se javlja kao problem stabilnosti priključne odnosno samohodne mašine na nagnutim terenima na kojima se u najvećoj meri podižu zasadi.

Osnovni principi funkcionisanja radnih elemenata su vakum sistem i sistem trešenja. Mašine koje rade na principu vakuma značajnije oštećuju plodove u kojima se javljaju veće količine primesa tako da je ovaj princip skoro napušten. Poslednjih godina postignut je ubrzan razvoj i tehničko usavršavanje kod kombajna koji rade na principu trešenja sa radnim organima u obliku parova rotora sa palicama.

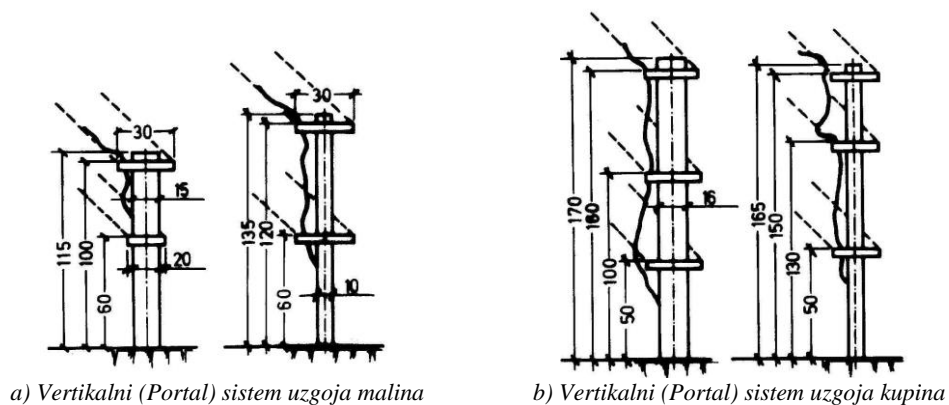
Dva su osnovna tehnička problema funkcionisanja ovih mašina. Prvi je, kako selektivno otresti samo zrele plodove uz što manje njihovo oštećenje kao i što manje oštećenje delova biljke i zelenih plodova koji ostaju nakon prolaska mašine. Drugi važan problem je prihvatanje otrešenih plodova što se posebno javlja kod uzgoja sa vertikalnim špalinom.

2.2. Tehnološki uslovi rada kombajna za berbu malina i kupina

Gajenje maline i kupine u odnosu na druge vrste jagodastog voća je složenije i sa više investicija pri podizanju, jer zahtevaju postavljanje naslona-špalira. Prema konstrukciji špalira kod maline možemo razlikovati dva sistema mada postoje sorte koje se uzgajaju bez špalira (u Francuskoj). Prvi sistem je vertikalni sistem, u Danskoj nazvan "Portal". Vertikalni sistem uzgoja visok je oko 100-130 cm, sa stubovima visine

105-125 cm, poprečnim nosačima širokim oko 30 cm sa dvostrukom ili u dva reda žicom na visini od 60 cm i 100-120 cm (slika 1a). Razmak između redova je 1,8-3 m, a gustina sadnje u redu je 8-15 cm. U slučaju žbunaste sadnje razmak između žbunova je oko 70 cm. Sličan je i vertikalni uzgoj kupina sa nešto većom visinom stubova (slika 1b). Drugi sistem je horizontalni uzgoj, u Danskoj nazvan "Canopy", koji potiče sa Novog Zelanda. Njega odlikuje niži uzgoj na 60-70 cm sa "T" špalirrom. Stub je visine 70 cm sa poprečnom nosačima širine 200 cm (slika 2).

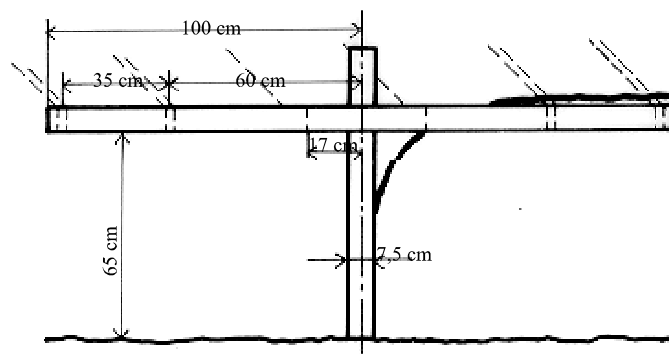
Na nosačima se postavlja 10 redova žica tako da takva konstrukcija može da nosi lastar i plodove. Za mehanizovanu berbu neophodno je obezbediti i uvratine za okretanje mašine od najmanje 7 m.



a) Vertikalni (Portal) sistem uzgoja malina

b) Vertikalni (Portal) sistem uzgoja kupina

Sl. 1. Naslon za malinu i kupinu



Sl. 2. Horizontalni (Canopy) sistem uzgoja malina

2.3. Neka od tehničkih rešenja kombajna za berbu malina i kupina

Svaka konstrukcija kombajna treba da odgovori osnovnim zahtevima kao što su:

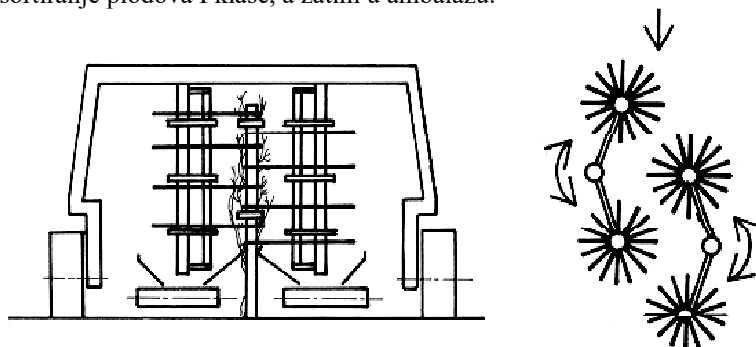
- da obave berbu plodova najmanje 70% koji bi se ubrali ručno,
- u ubranim plodovima ne sme biti više od 8% zelenog voća,
- učinak mašine u radu treba da bude veći od 0,4 ha/h,
- da kvalitet ubranih plodova ne odstupa u značajnoj meri od kvaliteta ubranih ručno.

Prema sistemu uzgoja treba birati i uređaj za berbu. Poslednjih godina kombajni za berbu na tržištu se pojavljuju u samohodnoj i vučenoj verziji.

Kombajn za berbu malina vertikalnog sistema uzgoja obuhvata red sa obe strane (slika 3) čija se konstrukcija oslanja na četiri točka opremljenih hidrauličnim cilindrima, koji omogućavaju automatsko podešavanje-nivelaciju pri radu na nagibu. Deo kombajna kojim se obuhvata špalir predstavlja tzv. tunel sa radnim elementima za otresanje.

Automatskom regulacijom se obezbeđuje da tunel sa radnim organima uvek ostane u vertikalnom položaju nezavisno od položaja točkova pri kretanju po nagnutom i neravnom terenu u zasadu. Uređaj za otresanje se sastoji od dva ili četiri vertikalno postavljena rotora sa palicama izrađenim od plastične mase, pogonjena ekscentarskim mehanizmom koji vrši oscilacije napred - nazad odgovarajuće amplitude i frekvencije. Rotori se mogu više ili manje primaknuti u zavisnosti od razvijenosti habitusa lastara, i pri kretanju kombajna slobodno se okreću oko svoje ose čime se izbegava oštećenje biljke. Ispod rotora se nalazi prihvatne površine u vidu dva niza nagnutih lamela. Lamele su tako projektovane da naležu na špalir sa bočne strane "zatvarajući" prostor oko pojedinačnog lastra ili celog žbuna.

Od uspešnosti zatvaranja-pokrivanja prostora zavisi procenat izgubljenih plodova. Sa prihvatne površine plodovi padaju na transporter-elevator koji ih podiže na gornji deo kombajna. Transport plodova se obavlja kroz vazдушnu struju ventilatora, koja odvaja lišće i ostale lakše primesa od plodova, a očišćeni plodovi padaju na poprečni transporter - sto za sortiranje plodova I klase, a zatim u ambalažu.



Sl. 3. Šema kombajna za berbu malina i kupina na vertikalnom špaliru

Pri berbi malina horizontalnog sistema uzgoja princip otresanja rotor sa palicama je po konstrukciji isti, ali je postavljen horizontalno, palice su znatno duže i vertikalno ulaze u habitus špalira (slika 4). Rotor se može po potrebi podizati ili spuštati kako bi se uređaj prilagodio uslovima berbe. Ispod uređaja za otresanje se nalazi transporter koji prihvata plodove, prebacuje ih na elevator koji ih transportuje do platforme na gornjem delu kombajna sa trakom za sortiranje ili direktno u ambalažu. Ovakvim uređajem postiže se visoki kvalitet ubranih plodova sa oko 95% I klase.

Pri projektovanju uređaja za otresanje neophodno je optimizirati sledeće parametre:

- amplitudu i frekvenciju oscilovanja,
- prečnik valjka i dužinu palica,
- prečnik palica,
- radnu brzinu.

Firme Smallford i Pattenden iz Velike Britanije prave mašine za branje malina vertikalnog sistema uzgoja, a firme Avnslev iz Danske i Peco iz Novog Zelanda proizvode mašine za berbu malina vertikalnog i horizontalnog sistema uzgoja.

Na univerzalnoj šasiji Smallford Multi ugrađuje se jedan par vertikalnih rotora sa palicama, prihvatni uređaji i transportne trake.

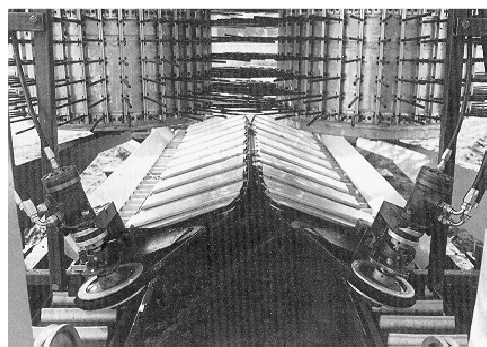
Pattenden proizvode samohodnu mašinu Harrier sa jednim parom tresućih rotora sa palicama. Mašina je dužine 4,2 m, širine 2,65 m, visine 4,2 m, sa klirensom od 2,15 m i masom od 5,5 t. Radna brzina je od 1,6-3 km/h. Najmanja širina između redova je 1,8 m, a za okretanje na kraju reda je neophodna uvratina od 7 m. Kapacitet mašine je oko 0,4 ha/h.

Danpluk Portal firme Avnslev ima dva para rotora sa palicama, što obezbeđuje dobro protresivanje špalira. Izrađuje se u samohodnoj i vučenoj verziji. Visina mašine je 2 m, klirens 1,7 m, a širina radnog tunela 0,5 m, masa je 2,2 t. Na mašini je platforma sa trakom za sortiranje i sedištimama za 3-4 osobe. Radna brzina je 1-2 km/h.

Peco proizvodi dve samohodne mašine. Peco 10-R poseduje dva benzinska motora od po 15 kW. Ima dužinu 4,4 m i širinu 2,8 m, sa klirensom 2 m i prihvatnim uređajem sa dva niza lamela sa podešavanjem visine od površine zemljišta 5-30 cm. Za okretanje mašine na kraju reda potrebna je uvratina od 6-7,5 m.

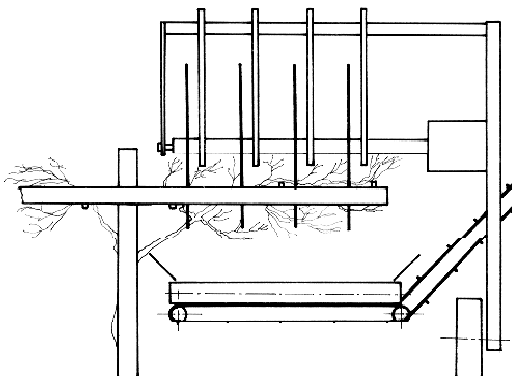
Za berbu plodova I klase mašini se dodaje traka za sortiranje. Peco 20-R ima jedan dizel motor snage 30 kW. Savladava uspon od 15° i bočni nagib od 7,5°.

Za berbu malina horizontalnog sistema uzgoja firma Avnslev proizvodi vučenu mašinu Danpluk Canopy. Neophodan je traktorski agregat snage od 45-50 kW. Transporter za prihvatanje plodova je udaljen oko 50 cm od površine zemljišta, tj. oko 10-15 cm ispod poprečnog nosača, pa je put otrešenih plodova kratak. Uređaj za otresanje je jedan rotor sa palicama, čija se visina može podešavati hidrauličnim putem i time regulisati koliko će vrhovi palica zaći u špalir. Postoji i samohodna verzija ove mašine.



Sl. 5. Prihvatni uređaj na mašini za branje malina vertikalnog sistema uzgoja

plodova sa oko 95% plodova I klase (Dujmović, 1991).



Sl. 4. Šema uređaja za berbu malina i kupina na horizontalnom špaliru

Peco za berbu malina horizontalnog sistema uzgoja proizvodi samohodnu mašinu Peco/NZAI. Ova mašina poseduje dva valjka sa palicama, pa je pojačano protresivanje habitusa, što dozvoljava rad sa većom radnom brzinom. Obe mašine poseduju platformu sa trakom za sortiranje plodova I klase. Ovim mašinama se postiže visok kvalitet ubranih

Savremene mašine za berbu malina su svojim osobinama prevazišle zahteve koje su pred njih postavljene 80-tih godina. Obavljaju berbu od 85-95% plodova koji bi bili ubrani ručno uz visok kvalitet ubranih plodova (kod vertikalnog sistema oko 90% je I klase, a kod horizontalnog čak do 95%) uz mali procenat zelenih plodova u ukupnoj ubranoj masi - uglavnom ispod 5% (Dujmović i Nenić, 1985; Pattenden, 1996). Dok su prototipske mašine imale gubitak od 10-30% otrešenih plodova (Ramsay, 1983), savremenim rešenjima prihvatnih uređaja, od kojih je jedno prikazano na slici 5, ti gubici su smanjeni na 5-6% (Barčić, 1991).

3. DISKUSIJA REZULTATA

Dugogodišnja ispitivanja sprovedena u Velikoj Britaniji (Smith i Ramsay, 1983; Ramsay, 1983) su pokazala da postoji zavisnost između amplitude i frekvencije oscilovanja (slika 6) koja utiče na procenat ubranih zrelih plodova uz određeni procenat zelenih.

Krive procenata ubranih zrelih plodova su koncentrične elipse. Krive prikazane isprekidanim linijama predstavljaju procenat zelenih plodova u ukupnoj ubranoj masi za optimalni odnos amplituda.

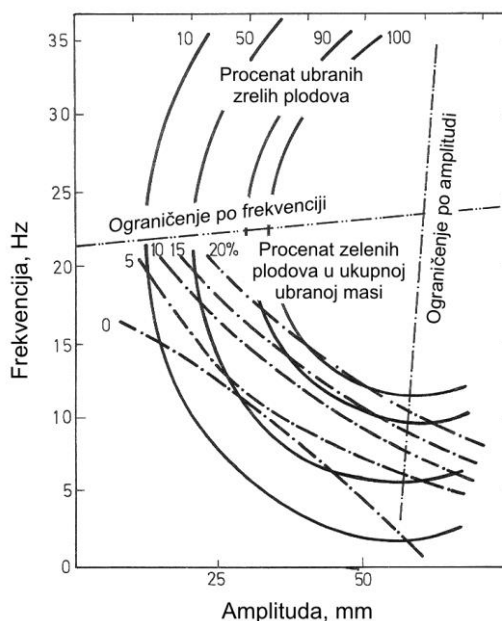
Amplituda manja od 32 mm ne može ukloniti svo zrelo voće, a amplituda veća od 64 mm izaziva oštećenja na stablu i granama. Prema dijagramu treba, dakle, izabrati veću amplitudu uz nižu frekvenciju oscilovanja.

Valjak prečnika 508 mm sa palicama dužine 200 mm ubrao je za 10% više zrelih plodova od valjka prečnika 305 mm sa palicama dužine 305 mm, uz veću radnu brzinu.

Kombinacija niske amplitude oscilovanja (ispod 50 mm) i velikog prečnika palica (19 mm) je nepoželjna, jer dovodi do prigušivanja oscilacija i neravnomernog protresivanja habitusa špalira.

Kada su izabrani optimalna amplituda i frekvencija oscilovanja i putanja palica, radnom brzinom se vrši konačna optimizacija.

Za uspešnu mehanizovanu berbu izuzetno je značajno odrediti početak berbe. Berbu treba započeti 10-14 dana ranije pošto boja ranih plodova pređe u ružičastu i ponavljati je svaka četiri dana. Sa četiri do pet ovakvih prolaza biće sigurno skinuto od 80-90% plodova, koji bi bili ubrani ručno (Ramsay, 1983).

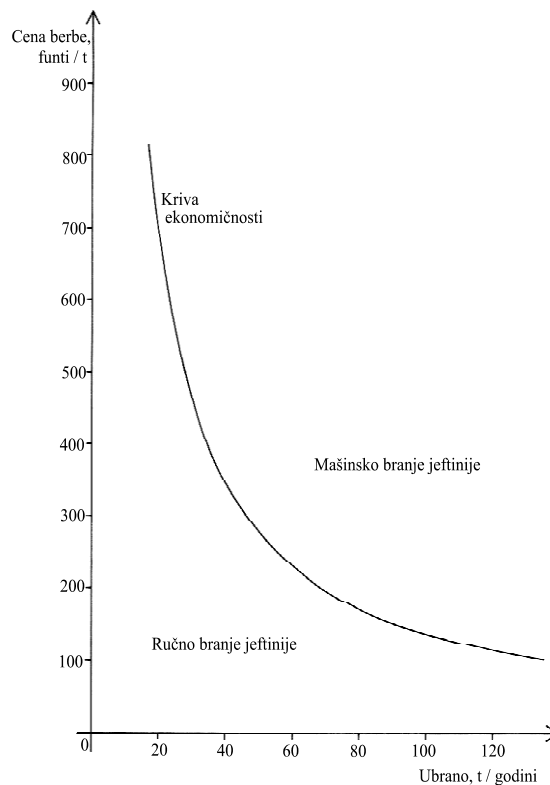


Sl. 6. Procentualna efikasnost uređaja za berbu plodova u zavisnosti od amplitude i frekvencije oscilovanja

Za procenu ekonomske isplativosti ovih mašina koristan je grafikon na slici 7, koji pokazuje koliko tona malina godišnje treba da ubere mašina Harrier da bi bila ekonomski isplativa u zavisnosti od cene ručne berbe (Pattenden, 1996). Analiza pretpostavlja petogodišnji period otplate.

Pod uslovom da je plantaža pripremljena za mašinu (što duži redovi, obezbeđene uvratine za okretanje) i da se berba vrši svakog četvrtog dana u trajanju od 12-14 h/dan, jedna mašina može da obere 16-20 ha ili 100-150 t malina po sezoni, uz dodatni učinak sa poznijim sortama. Time bi troškovi mehanizovane berbe iznosili između 1/2 i 1/3 troškova ručne berbe (Dujmović i Nenić, 1985; Pattenden, 1996).

Plod kupine je krupniji od maline, jednostavniji je za otkidanje i manje je osetljiv. Lastari kupine su takođe manje osetljivi na mehanička oštećenja. Zahvaljujući tome kupine je moguće ubirati istim mašinama kao i maline uz dopunsku optimizaciju prethodno iznetih parametara mehanizovane berbe.



Sl. 7. Poređenje cena ručne i mehanizovane berbe samohodnim kombajnom Pattenden Harrier

4. ZAKLJUČAK

Mehanizovana berba maline i kupine nameće se iz činjenice da je cena ručne berbe od 60-75% ukupnih troškova proizvodnje.

Pri izboru mašine za berbu i postavljanja zahteva u konstrukciji mašina, treba voditi računa o uzgojnom obliku jagodastog voća, ali i o nameni ubranih plodova.

Mehanizovana berba malina i kupina je uspešno rešena. Proizvodnju malina za svežu potrošnju ili pojedinačno zamrzavanje treba orijentisati na horizontalni sistem uzgoja.

Usko specijalizovane konstrukcije mašina za branje su skupe, s obzirom na rok trajanja berbe tokom godine, koji je najčešće 10-20 dana. Da bi ove mašine bile prihvatljivije u praksi, ima pokušaja da se proizvede univerzalna mašina modularne konstrukcije, sa uređajima različite namene. Takva je univerzalna šasija Smallford Multi na koju se postavljaju uređaji za berbu jagoda, malina i kupina, ribizla, grožđa, zaštitu, rezidbu na zeleno, itd.

LITERATURA

- [1] Smith, E.A., Ramsay, A.M. (1983): Forces during fruit removal by a mechanical raspberry harvester. *J. Agric. Engng Res.*, 1: 21-32.
- [2] Ramsay, A.M. (1983): Mechanical harvesting of raspberries - a review with particular reference to engineering development in Scotland. *J. Agric. Engng Res.*, 3: 183-206.
- [3] Dujmović, M., Nenić, P. (1985): Mehanizirana berba voća. Savetovanje "Voće od berbe do potrošača", Zadar, pp. 40-43.
- [4] Brčić, J. (1991): Oprema i strojevi za berbu jagodičastog voća, "Agrotehničar", 7/8: 29-32.
- [5] Pattenden (1996): Harrier. Prospektni materijal.
- [6] Pattenden (1997): Challenger. Prospektni materijal.

CONDITIONS OF MECHANIZED HARVESTING OF RASPBERRIES AND BLACKBERRIES

Milovan Živković¹, Vaso Komnenić², Mirko Urošević¹

¹*Faculty of Agriculture - Belgrade*

²*Institute PKB Agroekonomik, Padinska Skela - Belgrade*

Abstract: Mechanized processes of raspberry and blackberry harvesting evolved to a great part from the fact that the share of manual harvesting accounts for about 70% of the total production costs. The rising trends of raspberry and blackberry production in some European countries (primarily Poland and Hungary), i.e. EU member countries, has greatly increased competitiveness on the domestic market. In our country raspberry and blackberry were produced on smaller farms using manual harvesting. In the EU member countries the enhanced development of raspberry and blackberry production is characterized by large raspberry and blackberry fields with mechanized labor processes including harvesting. This type of production has decreased production costs and exploitation of orchards including the price of raspberry and blackberry on the world market.

The aim of the study was to define exploitation and technical parameters effecting the possibility of mechanized harvesting achieving high profitability and ensuring high quality of the fruits harvested. In addition the experience of mechanized harvesting of raspberry under the conditions of our country is described.

Tractor aggregates or self propelled machines are considered acceptable from the standpoint of our knowledge and experience in the harvesting of small fruits depending however on the growing system and size of the orchard. Taking into consideration the high price of the machines and the sensitivity of small fruits the improvement of the machine can be achieved by adding the parts required thus contributing to a rational and profitable use.

Key words: raspberries, blackberries, mechanized harvest.