

EVALUACIÓN TÉRMICA Y VALIDACIÓN DE UN MODELO POR MÉTODOS COMPUTACIONALES PARA LA HORNILLA PANELERA GP150

THERMAL EVALUATION AND VALIDATION OF A COMPUTATIONAL MODEL TO UNREFINED SUGAR (PANELA) BURNER GP150

JAIRO ALEXANDER OSORIO SARAZ

Profesor Facultad de Ciencias Agropecuarias Universidad Nacional de Colombia-Sede Medellín, aosorio@unalmed.edu.co

HECTOR JOSÉ CIRO VELASQUEZ

Profesor Facultad de Ciencias Agropecuarias Universidad Nacional de Colombia-Sede Medellín hjiro@unalmed.edu.co

ALBEIRO ESPINOSA BEDOYA

Profesor Facultad de Minas Universidad Nacional de Colombia-Sede Medellín aespinos@unalmed.edu.co

Recibido para revisar Marzo 18 de 2009, aceptado Septiembre 9 de 2009, versión final Octubre 13 de 2009

RESUMEN: El objetivo del presente trabajo fue evaluar térmicamente una hornilla panelera (GP-150) validando sus resultados aplicando técnicas computacional de CFD. Los resultados mostraron que el modelo computacional es completamente estable y permite predecir energéticamente el proceso sin diferencias notorias con relación a los datos experimentales.

Palabras claves: CFD, panela, simulación numérica, transferencia de calor.

ABSTRACT: The aim of this study was to evaluate thermally a sugar cane-burner stove (GP-150) validating their results by applying computational fluid dynamics (CFD). The results showed that the computational model is quite stable, allowing to predict the energy of the process without noticeable differences compared with the experimental data.

Key-words: Computer fluids dynamics (CFD), unrefined sugar, numerical simulation, heat transfer.

1. INTRODUCCIÓN

En Colombia la panela es la base del sustento de miles de familias campesinas, quienes producen en unidades de pequeña escala, con mano de obra familiar afrontando muchas dificultades para modernizar su producción y expandir sus mercados. Sólo un pequeño segmento de la producción se desarrolla de forma industrial y el resto se realiza en establecimientos pequeños con capacidades

de producción inferiores a los 300 kilogramos de panela por hora. En el ámbito mundial, Colombia es el segundo mayor productor de panela y el mayor consumidor per cápita del

mundo. Sin embargo, por su carácter de producto no transable, la producción se orienta casi completamente al mercado interno, lo cual no le permite ampliar su demanda fácilmente.

El uso de la hornilla es el más simple de los procesos para producir panela, pudiéndose encontrar otros tipos con diferentes grados de desarrollo tecnológico. En procesos más tecnificados (industriales) la cámara de combustión se reemplaza por una caldera para producir vapor, que se utiliza en la zona de evaporación por medio de intercambiadores de calor sumergidos en las pailas [1]

Para poder diseñar y construir la versión mejorada de un trapiche tradicional, a través de un proceso de discusión y con la ayuda de un diagnóstico realizado anteriormente sobre el desempeño energético de los trapiches colombianos [2,3], se llegó a la conclusión que las variables más importantes en el funcionamiento de las hornillas son, entre otras, la humedad del bagazo que se quema; la combinación del aire y el bagazo en la cámara de combustión; el exceso de aire utilizado; la transferencia de calor entre los gases y las pailas; el tiro de la chimenea para la salida de los gases; la recolección de las partículas de material originadas por la combustión; los materiales utilizados en la construcción, y el tiempo requerido para iniciar la producción.

Además de estas variables, en el diseño es importante determinar y considerar las limitaciones impuestas por el contexto, como son la panela a producir, el rendimiento del molino y la ubicación del trapiche (altitud, temperatura, y régimen de vientos). Teniendo en cuenta las variables anteriores se diseñó y se construyó la hornilla GP-150 con una capacidad de 150 kg panela h^{-1} , por el grupo GIPUN de la Universidad Nacional de Colombia.

Con el fin de mejorar esa eficiencia térmica y rendimiento del proceso, se sabe que mediante la evaluación térmica de las hornillas paneleras se puede estudiar el comportamiento energético en forma general, obteniéndose como índice más significativo la eficiencia energética, pero es difícil indicar de forma categórica cómo pueden éstas mejorar sus rendimientos, pues sólo se

cuenta con medidas puntuales experimentales; mediante las cuales actualmente se pueden proponer redimensionamientos del ducto, la chimenea, el horno o las pailas.

Por lo tanto, en este estudio se implementó un modelo computacional en CFD que permitió determinar la eficiencia térmica del proceso de elaboración de panela usando la hornilla GP-150, lo cual servirá como herramienta para optimizar y mejorar el diseño actual y de otras hornillas de pequeña y mediana producción, que representan aproximadamente el 70% de las hornillas paneleras existentes no solo en el departamento de Antioquia sino en el país.

2. METODOLOGIA

Este trabajo fue desarrollado en la hornilla GP-150 diseñada y construida por el Grupo de panela de la Universidad Nacional de Colombia Sede Medellín GIPUN. La validación experimental fue realizada en el municipio de Frontino (Antioquia).

El siguiente esquema de análisis fue considerado como base para la evaluación experimental de la hornilla y desarrollo de la técnica computacional:

2.1 Modelo de balance de masa

Un esquema apropiado para el balance de masa del bagazo utilizado en la combustión [3,4,5,6] se muestra en la Figura 1:

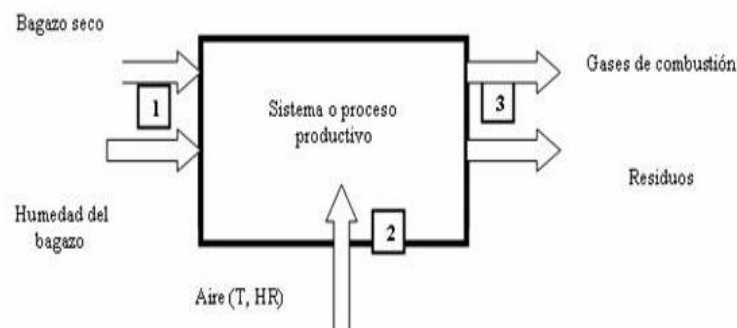


Figura 1. Balance de masa básico
Figure 1. Mass balance

La ecuación de conservación de masa para el sistema es:

$$\begin{aligned} \dot{m}_{bs} + \dot{m}_{ab} + \dot{m}_{as} + \dot{m}_{aa} \\ = \dot{m}_{gs} + \dot{m}_r + \dot{m}_{at} \end{aligned} \quad (1)$$

El flujo másico del bagazo se determina pesando el bagazo consumido por el horno durante un tiempo determinado que vario entre 1 y 8 horas. El flujo másico de bagazo seco (\dot{m}_{bs}) se determina mediante la siguiente expresión:

$$\dot{m}_{bs} = \dot{m}_{bh}(1 - w) \quad (2)$$

Donde w es el contenido de humedad de bagazo húmedo, el cual fue determinado en el laboratorio de carbono de la Universidad Nacional de Colombia sede Medellín.

El flujo másico del aire seco (\dot{m}_{as}) fue cuantificado a partir del análisis Orsatt de los gases de combustión y la composición elemental del bagazo seco. Como el bagazo en su composición elemental no presenta nitrógeno se asume que todo el nitrógeno presente en los gases de combustión proviene del aire atmosférico, esto permite también conocer la cantidad de oxígeno en el aire.

$$\begin{aligned} O_2 \text{ en el aire} &= K \text{ moles de } N \text{ en gases} \\ &= \frac{0,21 \text{ kmol de } O_2}{0,79 \text{ kmol de } N_2} \end{aligned}$$

Por lo tanto:

$$\dot{m}_{as} = \dot{m}_{O_2a} + \dot{m}_{N_2} \quad (3)$$

La humedad del aire se puede determinar a partir de los datos psicrométricos. Así, el flujo másico del vapor de agua en el aire será:

$$\dot{m}_{aa} = \omega \dot{m}_{as} \quad (4)$$

El flujo másico de los residuos (\dot{m}_{as}), es la cantidad de cenizas presentes en el bagazo, calculadas a partir de la composición elemental del bagazo y el porcentaje de in-quemados presentes en los residuos. Los in-quemados se determinan mediante pruebas en el laboratorio de carbonos de la universidad nacional de Colombia seccional Medellín, en promedio son el 55% de los residuos. Como observación general se nota que el nivel de in quemados presentes es muy bajo y se puede despreciar. El

flujo de agua (\dot{m}_{at}) presente en los gases de combustión se calcula con base en la siguiente relación:

$$\dot{m}_{ht} = \dot{m}_{hb} + \dot{m}_f + \dot{m}_{ha} \quad (5)$$

El flujo de gases secos de combustión (\dot{m}_{gs}) se determinan a través de la densidad del gas y de la medición de la presión de velocidad promedio (presión dinámica) con un tubo pitot tipo "S". El balance de masa para el jugo de caña se realiza con base en la siguiente expresión:

$$\dot{m}_j = \dot{m}_{he} + \dot{m}_p + \dot{m}_h \quad (6)$$

Todos los términos de la ecuación son medidos directamente en el trapiche en el cual se realiza el análisis.

2.2 Modelo de balance de energía

Un esquema que presenta el modelo de cálculo utilizado para realizar el balance energético tanto de la hornilla como los sistemas que utilizan vapor [3,4,5] (Figura 2):

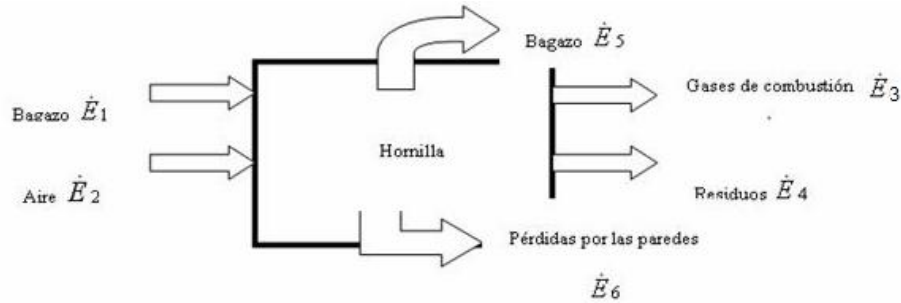


Figura 2. Esquema básico de balance de energía para las hornillas tradicionales
Figure 2. Basic energy balance to unrefined sugar burner

La primera ley de la termodinámica, para volúmenes de control en el estado estable, sin generación de energía dentro del volumen de control es:

$$\dot{E}_1 + \dot{E}_2 = \dot{E}_3 + \dot{E}_4 + \dot{E}_5 + \dot{E}_6 \quad (7)$$

Donde $\dot{E}_1 + \dot{E}_2$ representan las entradas de energía del bagazo y del aire necesario para la combustión, calculados con base en las siguientes relaciones:

$$\dot{E}_1 = \dot{m}_{bs} PCI + \dot{m}_{ab} h_f \quad (8)$$

$$\dot{E}_2 = \dot{m}_{aN_2} h_{2N_2} + \dot{m}_{aO_2} h_{2O_2} + \dot{m}_{aa} h_{2a} \quad (9)$$

En la salida se encuentra la energía de los gases de combustión, que se calcula asumiendo comportamiento de gas ideal de sus componentes de acuerdo a la siguiente expresión:

$$\dot{E}_3 = \dot{m}_{CO_2} h_{3CO_2} + \dot{m}_{O_2} h_{3O_2} + \dot{m}_{N_2} h_{3N_2} + \dot{m}_{CO} h_{3CO} + \dot{m}_{at} h_{3at} \quad (10)$$

En el proceso de los residuos se retiran de la cámara de combustión cuando están a

temperatura ambiente, por lo tanto en el balance global no aportan energía

$$\dot{E}_4 = 0 \quad (11)$$

La energía utilizada en el proceso de producción de panela, se determina con base la siguiente relación:

$$\dot{E}_5 = \dot{m}_{ae} (C_a \Delta T_1 + h_{fg}) \quad (12)$$

$$+ \dot{m}_p C_p \Delta T_2 + \dot{m}_{ca} C_{ca} \Delta T_3$$

Las pérdidas energéticas, especialmente a través de las paredes son muy difíciles de evaluar por lo tanto se toman como la diferencia:

$$\dot{E}_6 = \dot{E}_1 + \dot{E}_2 - \left[\dot{E}_3 + \dot{E}_4 + \dot{E}_5 \right] \quad (13)$$

2.3 Modelo en CFD con Ansys

La Dinámica de Fluidos Computacional (CFD) es una herramienta que permite estudiar el flujo de los gases al interior del generador térmico, mediante la solución aproximada de las ecuaciones de continuidad, cantidad de movimiento y energía. Esta técnica numérica permite evidenciar el efecto de la geometría y la condición de los gases. Los valores obtenidos mediante este método, deben ser validados mediante mediciones experimentales en modelos físicos idénticos a los empleados durante las simulaciones [6,7]

Para el estudio del comportamiento de los gases de combustión del bagazo en la hornilla, sólo se consideró el flujo de gases en el ducto, chimenea y en las partes en contacto con las respectivas pailas. Para ello, fue necesario realizar la representación sólo del ducto de la hornilla, teniendo presente el espacio que ocupan las

pailas. En la Figura 3, se observa el modelo geométrico de la hornilla obtenido con la herramienta Solid Edge.

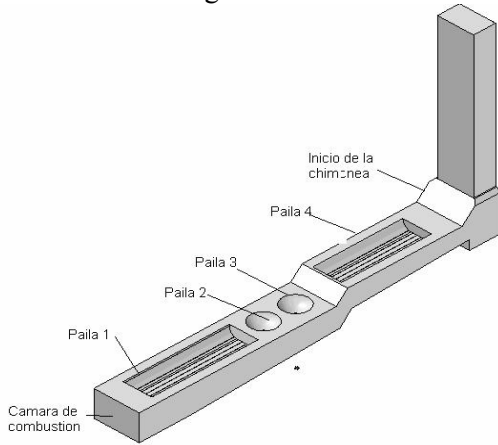


Figura 3. Representación de la geometría en 3D (CAD, SolidEdge)

Figure 3. 3D geometry representation (CAD, SolidEdge)

Luego de generar la geometría con el programa SolidEdge se procedió a importarla al procesador Ansys y enmallar el volumen completo en Gambit usando para ello una malla tetraédrica. La simulación en 3D se realizó debido a que no existe la simetría entre los planos paralelos al flujo (los sectores de las pailas). Para este trabajo se generaron 36132 nodos y 43509 elementos.

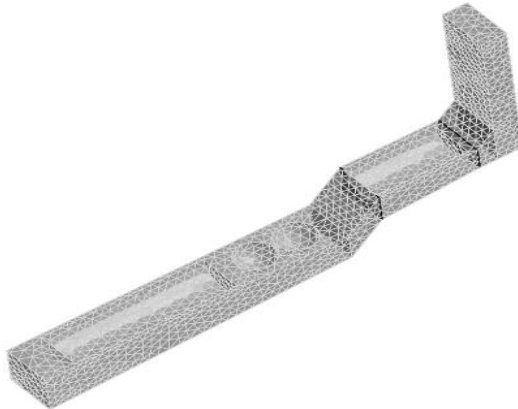


Figura 4. Modelo de la hornilla con la malla

Figure 4. Computational mesh to sugar cane-burn stove

2.4 Simulación

Después de generar la geometría y el enmallado 3D, se procedió a definir los valores de frontera, el modelo energético y de radiación. En el caso

de la hornilla panelera se debieron seleccionar los anteriores mencionados, así como las condiciones de frontera: temperatura teórica de entrada y salida de los gases, temperatura ambiente, conductividad térmica del gas (aire), densidad y coeficiente de transferencia de calor. El flujo por las paredes se despreció (no sale calor por éstas en el modelo computacional). Para el desarrollo del modelo computacional que incluyen el modelo de turbulencia RNG κ - ϵ , [9,10], fue considerado el siguiente análisis:

Conservación de masa:

$$\frac{\partial}{\partial x_j} (\rho u_j) = 0 \tag{14}$$

Conservación de continuidad:

$$\frac{\partial}{\partial t} (\rho u_i) + \frac{\partial}{\partial x_j} (\rho u_i u_j) = - \frac{\partial p}{\partial x_i} + \mu \left(\frac{\partial u_i}{\partial x_j} + \frac{\partial u_j}{\partial x_i} \right) + \rho g_i \tag{15}$$

Conservación de energía:

$$\frac{\partial}{\partial t} (\rho C_a T) + \frac{\partial}{\partial x_j} (\rho u_j C_a T) - \frac{\partial}{\partial x_j} \left(\lambda \frac{\partial T}{\partial x_j} \right) = S_i \tag{16}$$

Las ecuaciones del modelo RNG de turbulencia son:

$$\rho \frac{Dk}{Dt} = \frac{\partial}{\partial x_i} \left(\alpha_k \mu_{eff} \frac{\partial k}{\partial x_i} \right) + G_k + G_b - \rho \epsilon - Y_M \tag{17}$$

$$\rho \frac{D\epsilon}{Dt} = \frac{\partial}{\partial x_i} \left(\alpha_k \mu_{eff} \frac{\partial \epsilon}{\partial x_i} \right) + C_{1\epsilon} \frac{\epsilon}{k}$$

$$(G_k + C_{3\epsilon} + G_b) - C_{2\epsilon} \rho \frac{\epsilon^2}{k} - R \tag{18}$$

Donde:

$C_{1\epsilon}$ y $C_{2\epsilon}$ son constantes con valores de 1,42 y 1,68, respectivamente. El valor para $C_{3\epsilon}$ está definido en función de los componentes de velocidad:

$$C_{3\epsilon} : \tanh \left| \frac{u_1}{u_2} \right|$$

Los valores teóricos del flujo de gases para la modelación computacional con CFD usando Ansys, se muestran en la Tabla 1. Para el desarrollo del modelo, se trabajó en las condiciones de contorno con los modelos multi especie y multifases activados. Como la hornilla

fue construida con ladrillos refractarios, se consideró adiabática en su conjunto. Fueron asumidas condiciones en régimen permanente y flujo turbulento, fluido incomprensible y propiedades físicas constantes.

Tabla 1. Valores teóricos para el flujo de gases en el modelo en CFD con Ansys.
Table 1. Theoretical values for the flow of gases in the model CFD with Ansys

Variable térmica	Unidades	Valor
Temperatura en la cámara combustión en la entrada	K	1300
Temperatura en la chimenea en la salida	K	401
Temperatura ambiente	K	300
Densidad gas @1300 K	Kg m ⁻³	0,2679
Densidad gas @744 K	Kg m ⁻³	0,4643
Calor específico gases de combustión	J kg ⁻¹ K ⁻¹	1189
Coefficiente de convección	W m ⁻² K ⁻¹	24,4
Flujo de calor de entrada	W	1500x10 ³
Presión de entrada	Pa	0
Velocidad del aire de salida	m s ⁻¹	14,1

2.5 Puntos de medición de la temperatura

Los puntos donde fueron medidas las temperaturas son mostrados en la Figura 3. Los termopares tipo J fueron localizados en la entrada de la cámara de combustión, en la primera (a 1 metro del inicio de la cámara de combustión), segunda (a 6,5 metros del inicio de la cámara de combustión, tercera (a 10 metros del inicio de la cámara de combustión) y cuarta paila (a 14 metros del inicio de la cámara de combustión y en el inicio de la chimenea.

2.6 Análisis estadísticos

La medición de la temperatura en cada uno de los puntos descritos, se realizó durante tres moliendas, realizando para ello 10 repeticiones por molienda, obteniendo de esta manera la media estadística representativa. La concordancia entre los valores medidos y que se predicen con el modelo computacional con Ansys, fueron evaluados calculando la media cuadrada del error normalizado (NMSE). Cuando se presenta una alta concordancia entre los valores medidos y predichos, el NMSE, tiene un valor cercano a cero. Así, los valores

menores de 0,25 de NMSE, son aceptados como buenos indicadores de concordancia [11].

$$NMSE = \frac{(\overline{Cp - Co})^2}{(\overline{Cpm - Com})} \quad (19)$$

$$(\overline{Cp - Co})^2 = \frac{\sum (Cpi - Coi)^2}{n} \quad (20)$$

3. RESULTADOS Y DISCUSIÓN

La Tabla 2, da a conocer los principales parámetros obtenidos en la evaluación de la hornilla panelera GP 150. La temperatura encontrada en la cámara se mantiene por encima de los 1000 °C y la del inicio de la chimenea por el orden del los 400°C, considerándose este aspecto adecuado, con respecto a los parámetros de diseño recomendados para este tipo de hornillas tipo Ward desarrolladas por CIMPA (Rango ideal en la cámara 1000-1300 °C y en la chimenea al inicio entre 400 y 500 °C). Los anteriores datos, al igual que los obtenidos en los diferentes puntos de las pailas, muestran una estabilidad térmica de la hornilla, de acuerdo a estudios hechos por la referencias [2, 3,8].

Tabla 2. Datos registrados en la Hornilla GP 150
Table 2. Experimental data of the GP 150 burner

Cámara de combustión	Temperatura (C)	1067
Inicio de la Chimenea	Temperatura (°C)	412
Primera paila	Temperatura (°C)	485
Segunda paila	Temperatura (°C)	748
Tercera paila	Temperatura (°C)	816
Cuarta paila	Temperatura (°C)	1027
	Presión barométrica (kPa)	87
Condiciones ambientales	Temperatura (°C)	27
	Humedad relativa (%)	74
Datos del bagazo que alimenta la hornilla	Consumo de bagazo (kg h ⁻¹)	316
	Humedad del bagazo (base húmeda) (%)	22
	Jugo obtenido en la extracción (kg h ⁻¹)	720
Datos de producción del trapiche	Bagazo verde producido (kg h ⁻¹)	480
	Humedad de bagazo verde (%)	58
	Panela Producida (kg h ⁻¹)	132

La Tabla 3 muestra el balance de masa obtenido en las evaluaciones realizadas en la hornilla panelera GP-150. Los resultados indicaron que la hornilla tiene una aceptable estabilización térmica, generando menos exceso de aire en

la combustión y menor relación entre la cantidad de aire y la energía requerida para realizar la combustión. Otro aspecto importante que da cuenta de la estabilización de la hornilla es el menor grado del flujo másico del aire y los gases secos generados.

Tabla 3. Balance de masa de la hornilla GP-150
Table 3. Mass balance of GP-150 burner

		Kg h ⁻¹
Entradas	Bagazo seco \dot{m}_{bs}	246
	Humedad del bagazo \dot{m}_{ab}	70
	Aire seco \dot{m}_{as}	2193
	Humedad del aire \dot{m}_{aa}	42
Salidas	Gases secos \dot{m}_{gs}	2347
	Vapor de agua en los gases de combustión \dot{m}_{at}	251
	Cenizas, residuos o inquemados	7
	Relación aire combustible (kg aire kg ⁻¹ combustible)	8,9
	Exceso de aire (%)	69,12
Error (%)		2,16

El balance de energía de la hornilla se muestra en la Tabla 4. Los valores de eficiencia energética y pérdidas por las paredes, se encuentra dentro de los límites inferiores de funcionamiento de hornillas tipo CIMPA, que trabajan con eficiencias energéticas entre un 35 y 45%, lo que verifica en algunas ocasiones la inestabilidad térmica

en el funcionamiento de la hornilla GP-150. Igualmente, los valores de pérdidas energéticas de los gases de combustión están por encima de lo recomendado en la literatura [1,3] (máximo 45%), lo que puede deberse al inadecuado uso en algunos instantes de la válvula mariposa del sistema

Tabla 4. Balance de energía de la hornilla GP-150 en kW
Table 4. Energy balance of the GP-150 burner in kW

Entradas	Combustible \dot{E}_1	1209
	Aire \dot{E}_2	193
Salidas	Gases de combustión \dot{E}_3	579
	Utilizada en el proceso \dot{E}_5	414
	Evaporación del agua Panela Cachaza	414
	Pérdidas ($\dot{E}_4 + \dot{E}_6$)	410
Índices energéticos o de la primera ley de la termodinámica (%)	Pérdida en los gases de combustión (%)	69
	Eficiencia energética (%)	30
	Porcentaje de pérdidas por paredes (%)	29,2

Para entrar a mejorar los aspectos evaluados con antelación, como son la eficiencia térmica y la pérdida de los gases de combustión de la hornilla, se procedió a realizar un modelo basado en el método de los elementos finitos, bajo el paquete demecánica de los fluidos computacionales CFD, con el fin de llegar a la validación de un modelo con los datos experimentales, que permitan mejorar

computacionalmente el diseño de la hornilla GP-150, y posteriormente en otra fase evaluar dichas modificaciones a partir de trabajos experimentales. La Figura 5 muestra el modelo obtenido en Ansys del flujo de calor en la hornilla panelera. Se observa que en las primeras pailas cercanas de la cámara de combustión, la resistencia al flujo de calor es mayor, donde en las hornillas paneleras, en esta parte del sistema

(zona de evaporación y concentración de mieles) las pérdidas de energía deben ser menores, para generar mayores acumulaciones de calor, en el proceso productivo, y deben presentar mayor flujo de calor una vez alcanzada la última paila cerca de la base de la chimenea. Este comportamiento presentado en el modelo computacional es un característica que coincide con la realidad del funcionamiento de este tipo de trapiches paneleros [1,2,3].

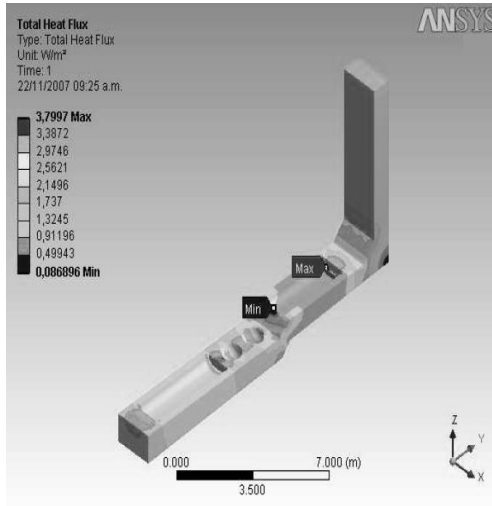


Figura 5. Modelo de flujo de calor con Ansys
Figure 5. Heat flow model with Ansys

En la Figura 6 se muestra la distribución de de temperaturas en el modelo en Ansys, mostrando un comportamiento similar a lo encontrando en la Figura 5. Básicamente la temperatura de los gases de combustión tienden a disminuir desde la entrada hasta su salida. La Tabla 5, muestran una comparación entre la media de los datos experimentales y los valores obtenidos con el modelo en Ansys. Tanto en los valores encontrados con los datos experimentales, se muestra una distribución adecuada de los gases de combustión y sus temperaturas a lo largo del ducto de la hornilla, en donde la temperatura en la cámara de combustión alcanza valores superiores a los 1000 °C y en la salida de la chimenea valores menores a los 200 °C, de acuerdo a recomendaciones dada en la referencia [1]. Los análisis estadísticos mostraron que la media cuadrada del error NMSE para todos los

experimentos fue menor a 0,25, lo que permite concluir que no existe una diferencia significativa entre los datos experimentales y teóricos dados por el modelo.

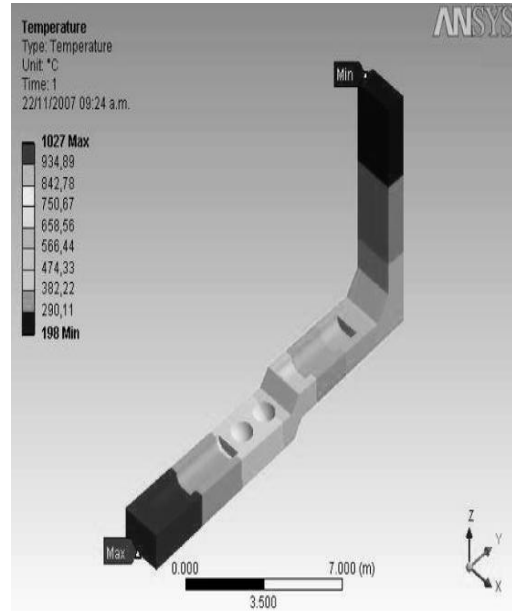


Figura 6. Distribución de temperatura modelado en Ansys
Figure 6. Temperature distribution in the modelling with Ansys

Tabla 5. Validación de los datos experimentales con los del modelo en Ansys

Table 5. Experimental validation with the Ansys model.

	Media más desviación estándar $\bar{x} + \sigma$	Datos con el modelo en Ansys	Media cuadrada del error NMSE
Cámara de combustión	1067 ± 21,3	1027	0,24
Inicio de la chimenea	412 ± 11,2	386	0,22
Primera paila	485 ± 12,3	474	0,18
Segunda paila	748 ± 14,5	753	0,19
Tercera paila	816 ± 17,1	841	0,24
Cuarta paila	1027 ± 20,4	1001	0,20

4. CONCLUSIONES

La técnica de dinámica de fluidos computacional (CFD) es una herramienta que puede ser usada para predecir las características energéticas de hornillas paneleras ayudando en su rediseño y optimización térmica.

AGRADECIMIENTOS:

Ingeniero Agrícola Pablo Esaú Agudelo Giraldo
e Ingeniero Mecánico Óscar Muñoz Amay

Nomenclatura	
a,b: constantes iguales a 2,9 e 0,75	\dot{m}_{bh} : flujo másico del bagazo húmedo (kg s^{-1})
C_{ch} : capacidad calorífica de la cachaza ($\text{kJ kg}^{-1}\text{K}^{-1}$)	\dot{m}_{bs} : flujo másico de bagazo seco (kg s^{-1})
C_a : capacidad calorífica del agua evaporada del jugo de la caña ($\text{kJ kg}^{-1}\text{K}^{-1}$)	\dot{m}_c : flujo másico de caña de azúcar (kg s^{-1})
C_a : calor específico ($\text{kJ kg}^{-1}\text{K}^{-1}$)	\dot{m}_{ch} : flujo másico de la cachaza (kg s^{-1})
C_{pi} : valor predecido	\dot{m}_f : flujo másico de agua formada por la combustión del hidrógeno presente en el bagazo (kg s^{-1})
C_{oi} : valor medido	\dot{m}_{gc} : flujo másico de los gases de combustión (kg s^{-1})
C_{pm} : media del valor predecido	\dot{m}_{gc} : flujo másico de los gases de combustión (kg s^{-1})
C_{omi} : media do valor medido	\dot{m}_j : flujo másico del jugo de caña (kg s^{-1})
C_p : capacidad calorífica de la panela ($\text{kJ kg}^{-1}\text{K}^{-1}$)	\dot{m}_{N_2} : flujo másico del N_2 en los gases de combustión (kg s^{-1})
e: porcentaje de cenizas en el bagazo (%)	\dot{m}_{O_2} : flujo másico del O_2 en los gases de combustión (kg s^{-1})
e_x : porcentaje de extracción del molino (%)	$\dot{m}_{O_{2,a}}$: flujo másico del O_2 en el aire seco (kg s^{-1})
g : aceleración debido a la gravedad (m s^{-2})	\dot{m}_p : flujo másico de panela producida (kg s^{-1})
\dot{E}_1 : flujo energético del bagazo húmedo (kW)	\dot{m}_r : flujo másico de sólidos (kg s^{-1})
\dot{E}_2 : flujo energético en el aire ambiente (kW)	PCI: poder calorífico inferior (kJ kg^{-1})
\dot{E}_3 : flujo energético en los gases de combustión (kW)	s: contenido de residuos en el bagazo
\dot{E}_4 : flujo energético de los residuos (kW)	T_g : temperatura de los gases de combustión ($^{\circ}\text{C}$)
\dot{E}_5 : flujo energético utilizado en el proceso (kW)	T_p : temperatura de punteo ($^{\circ}\text{C}$)
\dot{E}_6 : flujo energético de las perdidas por transferencia de calor a través de las paredes (kW)	T_s : temperatura superficial o de punteo ($^{\circ}\text{C}$)
G_b : generación de la energía cinética, energía debido a la fluctuabilidad ($\text{kg m}^{-1}\text{s}^{-2}$)	VCN: valor calorífico neto del bagazo (kJ kg^{-1})
G_k : generación de energía cinética de turbulencia debido a la media de los gradientes de velocidad ($\text{kg m}^{-1}\text{s}^{-2}$)	w: humedad del bagazo seco (decimal)
h_{at} : entalpía de vapor de vapor saturado a la presión barométrica del sitio del trapiche (kJ kg^{-1})	x: exceso de aire en los gases de combustión (decimal)
$h_{2,a}$: entalpía del vapor saturado de agua a temperatura entrada (kJ kg^{-1})	ΔT_1 : diferencia entre las temperaturas de ebullición y entrada de jugo ($^{\circ}\text{C}$)
$h_{3,at}$: entalpía del vapor de agua a la temperatura de los gases de combustión (kJ kmol^{-1})	ΔT_2 : diferencia entre las temperaturas del punto de la panela y la entrada del jugo
h_{2,N_2} : entalpía del gas ideal nitrógeno a temperatura de entrada (kJ kg^{-1})	ΔT_3 : diferencia entre las temperaturas de producción de la cachaza y la entrada de jugos ($^{\circ}\text{C}$)
h_{3,N_2} : entalpía del gas ideal nitrógeno a temperatura de salida (kJ kmol^{-1})	k : energía cinética turbulenta ($\text{m}^2 \text{s}^{-2}$)
h_{2,O_2} : entalpía del gas ideal oxígeno a temperatura de entrada (kJ kg^{-1})	R: constante universal dos gases ($8314,47 \text{ J kgmol}^{-1} \text{ K}^{-1}$)
h_{3,O_2} : entalpía del gas ideal oxígeno a temperatura de	S_t : Término de fuente de energía (W m^{-3})
	T: temperatura (K)
	t: tempo (s)
	u : componente de la velocidad (m s^{-1})

<p>entrada (kJ kmol^{-1})</p> <p>h_{3CO} : entalpía del CO a la temperatura de los gases de combustión (kJ kmol^{-1})</p> <p>h_{3CO_2} : entalpía del CO_2 a la temperatura de los gases de combustión (kJ kmol^{-1})</p> <p>h_f: entalpía del agua como líquido saturado a temperatura ambiente (kJ kg^{-1})</p> <p>h_{fg}: calor latente a la presión barométrica de la ubicación del trapiche (kJ kg^{-1})</p> <p>\dot{m}_{aa} : flujo másico del vapor de agua en el aire (kg s^{-1})</p> <p>\dot{m}_{ae} : flujo másico del agua evaporada (kg s^{-1})</p> <p>\dot{m}_{ab} : flujo másico del agua en el bagazo (kg s^{-1})</p> <p>\dot{m}_{as} : flujo másico del aire seco (kmol s^{-1})</p> <p>\dot{m}_{at} : flujo másico del agua en los gases de combustión (kmol s^{-1})</p>	<p>u_1, u_2 : componentes paralela y perpendicular de las velocidades del flujo al vector gravitacional</p> <p>n : número de medidas</p> <p>w: contenido de humedad del bagazo húmedo, $\text{kg agua/kg producto}$</p> <p>$x_i$: componente de la longitud (m)</p> <p>Y_M: contribución de la dilatación fluctuante en la turbulencia compresible global para la tasa de disipación ($\text{kg m}^{-1} \text{s}^{-2}$)</p> <p>$\mu$: viscosidad dinámica ($\text{kg m}^{-1} \text{s}^{-1}$)</p> <p>$\mu_{eff}$: viscosidad efectiva ($\text{m}^2 \text{s}$)</p> <p>$\alpha_k$: generación de energía cinética debido a la velocidad media gradientes ($\text{kg m}^{-1} \text{s}^{-2}$)</p> <p>$\alpha_\epsilon$: generación de energía cinética debido a la fluctuabilidad ($\text{kg m}^{-1} \text{s}^{-2}$)</p> <p>$\rho$: densidad (kg m^{-3})</p>
---	--

REFERENCIAS

- [1] CORPOICA-FEDEPANELA. Manual de caña de azúcar para la producción de panela. Bucaramanga: Corpoica-Fedepanela, 2000.
- [2] VELÁSQUEZ, H. Evaluación energética de los procesos productivos de la panela y propuesta de diseño de una hornilla mejorada "GIPUN", Trabajo de promoción docente. Universidad Nacional de Colombia, Sede Medellín, 2002.
- [3] VELÁSQUEZ, H. I., CHEJNE, J.F., AND AGUDELO, Y S. A. F. Diagnóstico energético de los procesos productivos de la panela en Colombia. Revista Facultad Nacional de Agronomía, 57, 12-26, 2004.
- [4] CENGEL, Y., AND BOLES, M. Termodinámica. 5^a ed. McGraw-Hill Interamericana, México, 2006.
- [5] INCROPERA, F., and DEWITT, D. Fundamentos de Transferencia de Calor. 4^a ed. Pearson Prentice Hall, México, 1999.
- [6] VERSTEEG, H., AND MALASEKERA, W. An Introduction to Computational Fluid Dynamics, The Finite Volume Method. 1a ed. Pearson Education, London, 1995.
- [7] NIETO, C., MEJÍA, R., AND AGUDELO, J. Dinámica de fluidos computacional aplicada al estudio de regeneradores térmicos. Dyna, 71, 143-155, 2004.
- [8] MARTÍNEZ, H., AND ACEVEDO, Y X., Características y estructura de la cadena agroindustrial de la panela en Colombia. Documento de trabajo No. 12. Ministerio de Agricultura y Desarrollo Rural, Bogotá, Colombia2004..
- [9] NORTON, T., D.-W. SUN, J. GRANT, R., and FALLON E V. Dodd. Applications of computational fluid dynamics (CFD) in the modeling and design of ventilation systems in the agricultural industry: A review. Bioresource Technology. 98, 2386–2414, 2007.
- [10] LEE, I B., SADANOr, S., SUNG, S H. Evaluation of CFD Accuracy for the Ventilation Study of a Naturally Ventilated Broiler House. JARQ, 41 (1), 53 – 64, 2007.
- [11] ANDERSON, M.P., AND WOESSNER, W.W. Applied Groundwater ModellingSimulation of Flow and Advective ITransport (2nd Edition ed.), Academic Press. 1992.