

**Міністерство освіти і науки України
ДЕРЖАВНИЙ ВИЩИЙ НАВЧАЛЬНИЙ ЗАКЛАД
«НАЦІОНАЛЬНИЙ ГІРНИЧИЙ УНІВЕРСИТЕТ»**

**Розрахунок та проектування окремого фундаменту
будівлі на природній ґрунтовій основі**

Методичні рекомендації до виконання
практичних завдань та курсового проекту з дисципліни
«МЕХАНІКА ҐРУНТІВ, ОСНОВИ І ФУНДАМЕНТИ»
студентами напрямів підготовки
6.060101 Будівництво та 6.050301 Гірництво

**Дніпропетровськ
2013**

Міністерство освіти і науки України
ДЕРЖАВНИЙ ВИЩИЙ НАВЧАЛЬНИЙ ЗАКЛАД
«НАЦІОНАЛЬНИЙ ГІРНИЧИЙ УНІВЕРСИТЕТ»



ФАКУЛЬТЕТ БУДІВНИЦТВА
Кафедра будівництва і геомеханіки

**Розрахунок та проектування окремого фундаменту
будівлі на природній ґрунтовій основі**

Методичні рекомендації до виконання
практичних завдань та курсового проекту з дисципліни
«МЕХАНІКА ҐРУНТІВ, ОСНОВИ І ФУНДАМЕНТИ»
студентами напрямів підготовки
6.060101 Будівництво та 6.050301 Гірництво

Дніпропетровськ
НГУ
2013

Розрахунок та проектування окремого фундаменту будівлі на природній ґрунтовій основі. Методичні рекомендації до виконання практичних завдань та курсового проекту з дисципліни «Механіка ґрунтів, основи і фундаменти» студентами напрямів підготовки 6.060101 Будівництво та 6.050301 Гірництво / О.М. Шашенко, В.Г. Шаповал, В.П. Пустовойтенко, Н.В. Хозяйкіна, К.С. Тітякова. – Д.: Національний гірничий університет, 2013. – 57 с.

Автори:

О. М. Шашенко, д-р техн. наук, проф.;

В.Г. Шаповал, д-р техн. наук, проф.;

В.П. Пустовойтенко, д-р техн. наук, проф.;

Н.В. Хозяйкіна, канд. техн. наук, доц.;

К.С. Тітякова, канд. техн. наук, асист.

Затверджено методичними комісіями з напряму підготовки 060101 Будівництво (протокол № 1 від 12.12.12) за поданням кафедри будівництва і геомеханіки (протокол № 7 від 11.12.12).

Подано методичні рекомендації до виконання практичних завдань та курсового проекту з дисципліни «Механіка ґрунтів, основи і фундаменти» для студентів напрямів підготовки 6.060101 Будівництво та 6.050301 Гірництво.

Розглянуто порядок проектування фундаменту будівлі мілкого закладання на природній ґрунтовій основі.

Методичні рекомендації передбачають виконання курсового проекту «Розрахунок та проектування окремого фундаменту будівлі на природній ґрунтовій основі» як із викладачем, так і під час самостійної роботи.

Можна використовувати також у підготовці курсового та дипломного проектування.

Відповідальний за випуск завідувач кафедри будівництва і геомеханіки д-р техн. наук, проф. О.М. Шатенко.

ЗМІСТ

1.	Загальні дані.....	4
2.	Вихідні дані.....	4
3.	Визначення відсутніх характеристик.....	6
4.	Побудова інженерно-геологічного розрізу.....	9
5.	Визначення глибини закладення підшви фундаменту.....	11
5.1.	Урахування глибини сезонного промерзання.....	11
5.2.	Урахування гідрогеологічних особливостей будови ґрунтової товщі....	11
5.3.	Урахування інженерно-геологічних особливостей будови ґрунтової товщі.....	12
5.4.	Урахування конструктивних особливостей споруди, що проектується (наприклад, наявності чи відсутності) підвалу.....	12
5.5.	Урахування конструктивних особливостей проектного спорудження (наприклад, наявності чи відсутності) підвалу.....	13
6.	Визначення розмірів підшви фундаменту в плані.....	14
6.1.	Розрахунок розмірів підшви фундаменту за основною формулою.....	14
6.2.	Визначення довжини та ширини підшви фундаменту (метод послідовних наближень).....	14
6.3.	Розрахунковий опір ґрунту.....	15
6.4.	Перевірка крайового тиску під підшвою фундаменту.....	17
7.	Визначення висоти плитної частини і конструювання фундаменту.....	18
8.	Армування підшви фундаменту.....	21
9.	Розрахунок середньої осадки фундаменту.....	23
10.	Графічне представлення результатів виконання курсового проекту (приклад).....	27
	Додаток А.....	28
	Додаток Б.....	32
	Додаток В.....	36
	Додаток Г.....	39
	Додаток Д.....	44
	Додаток Е.....	45
	Додаток Ж.....	47
	Додаток К.....	49
	Додаток Л.....	56

1. ЗАГАЛЬНІ ДАНІ

Згідно завдання на проектування необхідно **запроектувати фундамент мілкого закладання на природній основі.**

2. ВИХІДНІ ДАНІ

Вихідні дані для виконання проекту видає викладач. Їх необхідно представити у табличній формі (див. табл. 1, 2). Вихідні дані включають:

1. Властивості ґрунтів, що вміщують площадку.
2. Дані відносно конструкції спорудження, що проектується.
3. Найменування осей, на перетині яких знаходиться фундамент, що підлягає проектуванню.

1. У табл. № 1 студенту необхідно представити властивості ґрунтових шарів площадки будівництва, спираючись на вихідні дані, що надав викладач.
2. У табл. № 2 студенту необхідно представити конструктивні характеристики об'єкту, що підлягає проектуванню, спираючись на вихідні дані, що надав викладач.

Властивості ґрунтів, що вміщують площадку

Таблиця 1 (приклад)

№ варіанту	Найменування ґрунту	Товщина шару ґрунту	$\gamma_s, \frac{\kappa H}{m^3}$	$\gamma, \frac{\kappa H}{m^3}$	$\gamma_d, \frac{\kappa H}{m^3}$	$W, \text{ ч.од.}$	$W_p, \text{ ч.од.}$	$W_L, \text{ ч.од.}$	$I_p, \text{ ч.од.}$	$I_L, \text{ ч.од.}$	$e, \text{ ч.од.}$	$S_r, \text{ ч.од.}$	$\phi, \text{ град}$	$c, \text{ кПа}$	$E, \text{ МПа}$	$E_e, \text{ МПа}$
1	2	3	4	5	6	7	8	9	10	11	12	13	14	15	16	17
0	Чорнозем (Q4)	0,4-0,6	-	15,50		0,13	-	-	-	-	-	-	-	-	-	-
	Суглинок переувлажнених	4,8-4,2	26,90	16,90		0,20	0,16	0,29								
	Пісок пилуватий еол (Q4)	3,6-4,0	26,50	17,20		0,17	-	-	-	-						
	Пісок середньозернистий (N1)	Необмеж.	26,20	18,60		0,20	-	-	-	-						
Рівень підземних вод $W_L = -6,0$ м																
Відстань між свердловинами №1 і №2 дорівнює 100 м																
Абсолютна відмітка гирл свердловин №1 дорівнює 146 м, а гирло № 2 146 м																
Ширина котловану $B_e = 20$ м																

Необхідні для розрахунку та проектування будівлі вихідні характеристики

Таблиця 2. (приклад)

№ п/п	Найменування характеристики	Одиниця виміру	Величина
1.	Довжина будівлі	метри	120
2.	Ширина будівлі	метри	84
3.	Кількість прольотів	шт.	3
4.	ШИРИНА ПРОЛЬОТІВ		
4.1.	АБ	метри	30
4.2.	БВ	метри	36
4.3.	ВГ	метри	18
5.	Кількість поверхів	штук	1
6.	Висота поверху	метри	14,4
7.	Крок колон	метри	12
8.	МАТЕРІАЛ НЕСУЧИХ КОНСТРУКЦІЙ		
8.1.	Матеріал колон (або стін)	Бетон	B20
		Арматура	C400
8.2.	Матеріал фундаменту	Бетон	B15
		Арматура	C400
8.5.	Сполучення колони з фундаментом	Монолітне	-
9.	Перетин колон (або товщина стін)	метри	0,4x0,4
10.	ВЕРТИКАЛЬНЕ НАВАНТАЖЕННЯ НА ФУНДАМЕНТИ		
10.1.	Ряд А	кН	2200
10.2.	Ряд Б	кН	5100
10.3.	Ряд В	кН	3400
10.4.	Ряд Г	кН	2200
11.	МОМЕНТНЕ НАВАНТАЖЕННЯ НА ФУНДАМЕНТИ		
11.1.	Ряд А, Мх	кН*м	250
11.2.	Ряд Б, Мх	кН*м	640
11.3.	Ряд В, Мх	кН*м	420
11.4.	Ряд А, Му	кН*м	250
11.5.	Ряд Б, Му	кН*м	156
11.6.	Ряд В, Му	кН*м	157
12.	Планувальна відмітка	метри	0,000
13.	Відмітка полу першого поверху	метри	0,000
14.	Район будівництва	м. Дніпропетровськ	
ПРИМІТКА (ці данні видає викладач)		Слід розрахувати та запроектувати окремий фундамент під колону по ряду "А"	

3. ВИЗНАЧЕННЯ ВІДСУТНІХ ХАРАКТЕРИСТИК

Табл. 1 містить не повні дані. Для визначення відсутніх характеристик необхідно використовувати такі формули:

1. Питома вага сухого ґрунту визначають за формулою

$$\gamma_d = \frac{\gamma}{1 + W}. \quad (1)$$

2. Коефіцієнт пористості визначають за формулою

$$e = \frac{\gamma_s - \gamma_d}{\gamma_d}. \quad (2)$$

3. Вологість ґрунту при повній вологоємкості визначають за формулою

$$W_{sat} = \frac{e \cdot \gamma_w}{\gamma_s}. \quad (3)$$

Тут $\gamma_w = 10 \frac{\kappa H}{\text{м}^3}$ - питома вага води.

4. Ступень вологонасичення ґрунту визначають за формулою

$$S_r = \frac{W \cdot \gamma_s}{e \cdot \gamma_w}. \quad (4)$$

5. Число пластичності визначають за формулою

$$I_p = W_L - W_p. \quad (5)$$

6. Показник консистенції визначають за формулою

$$I_L = \frac{W - W_p}{I_p}. \quad (6)$$

7. Показник консистенції ґрунту при повному вологонасиченні визначають за формулою

$$I_{L,sat} = \frac{W_{sat} - W_p}{I_p}. \quad (7)$$

8. Нормативні значення кута внутрішнього тертя ϕ , питомого зчеплення c і модуля загальної деформації E для піщаного ґрунту слід приймати за табл. і А1 (додаток А). Ці дані слід звести у табл. 3.

9. Нормативні значення кута внутрішнього тертя ϕ і питомого зчеплення c для глинистого ґрунту (т.п. для суглинків, супісків та глин) слід приймати за табл. А2 (додаток А). Ці дані також слід звести у табл. 3.

9.1. Нормативне значення модуля загальної деформації E для глинистого ґрунту (т.п. для суглинків, супісків та глин) слід приймати за табл. А3 (додаток А1). Ці дані також слід звести у табл. 3.

9.2. Якщо ґрунтовий шар глинистого ґрунту знаходиться нижче рівня ґрунтових вод, то при визначенні нормативних значень його характеристик за таблицями замість I_L слід приймати $I_{L,sat}$.

9.4. Якщо рівень підземних вод проходить всередині ґрунтового шару глинистого ґрунту, то характеристики c , ϕ , u і E вище рівня ґрунтових вод слід визначити з використанням I_L . При цьому характеристики c , ϕ , u і E вище рівня ґрунтових вод слід визначити з використанням $I_{L,sat}$.

9.5. Модуль загальної деформації основи E_e сліду визначити за формулою

$$E_e = 1,1 \cdot E. \quad (8)$$

Нормативні характеристики ґрунтових шарів площадки

Таблиця 3 (приклад)

№ варіанту	Найменування ґрунту	Товщина шару ґрунту	γ_s , $\frac{\kappa\text{H}}{\text{м}^3}$	γ , $\frac{\kappa\text{H}}{\text{м}^3}$	γ_d , $\frac{\kappa\text{H}}{\text{м}^3}$	$\frac{w}{w_{sat}}$, ч.од.	w_p , ч.од.	w_L , ч.од.	I_p , ч.од.	$\frac{I_L}{I_{L,sat}}$, ч.од.	e , ч.од.	S_r , ч.од.	$\frac{\phi}{\phi_{sat}}$, град	$\frac{c}{c_{sat}}$, кПа	$\frac{E}{E_{sat}}$, МПа	$\frac{E_e}{E_{e,sat}}$, МПа
1	2	3	4	5	6	7	8	9	10	11	12	13	14	15	16	17
0	Чорнозем (Q4)	0,4-0,6	-	15,24	14,16	$\frac{0,13}{0,14}$	-	-	-	-	-	-	-	-	-	-
	Суглинок пелюк-ревідк-ладений	4,8-4,2	26,90	16,67	14,58	$\frac{0,20}{0,31}$	0,16	0,29	$\frac{0,13}{0,25}$	1,15	0,84	0,39	$\frac{25}{26}$	$\frac{25}{26}$	$\frac{12,0}{10,3}$	$\frac{12,6}{12,0}$
	Пісок пілуватий еол (Q4)	3,6-4,0	26,50	17,20	15,38	$\frac{0,17}{0,28}$	-	-	-	-	0,72	0,82	$\frac{24}{25}$	$\frac{24}{25}$	$\frac{11,0}{11,0}$	$\frac{11,6}{11,6}$
	Пісок серед.зернистий ал (N1)	Необ-меж.	26,20	18,48	16,17	$\frac{0,20}{0,24}$	-	-	-	-	0,62	0,87	$\frac{32}{33}$	$\frac{32}{33}$	$\frac{28,0}{28,0}$	$\frac{28,4}{28,4}$
Рівень підземних вод $W_L = -6,0$ м																
Відстань між свердловинами №1 і №2 дорівнює 100 м																
Абсолютна відмітка гирла свердловини № 1 дорівнює 146 м, а гирла № 2 146 м																
Ширина котловану $B_e = 20$ м																

10. Якщо розрахунок виконується по деформаціям, то розрахункові значення кута внутрішнього тертя φ , питомого зчеплення c и модуля пружності E слід визначати за формулами:

$$\left. \begin{aligned} \gamma_{II} &= \frac{\gamma^H}{\gamma_g} = \frac{\gamma^H}{1}; & c_{II} &= \frac{c^H}{\gamma_g} = \frac{c^H}{1}; \\ \varphi_{II} &= \frac{\varphi^H}{\gamma_g} = \frac{\varphi^H}{1}; & E_{II} &= \frac{E^H}{\gamma_g} = \frac{E^H}{1} & E_{eII} &= 1,1 \cdot \frac{E^H}{\gamma_g} = 1,1 \cdot \frac{E^H}{1}. \end{aligned} \right\} \quad (9)$$

Отримані таким чином дані зводяться у табл. 4.

Властивості ґрунтових шарів площадки, що необхідні для розрахунку основи по деформаціям

Таблиця 4 (приклад)

№ варіанту	Найменування ґрунту	Товщина шару ґрунту	$\gamma_s, \frac{\kappa H}{m^3}$	$\gamma, \frac{\kappa H}{m^3}$	$\gamma_d, \frac{\kappa H}{m^3}$	$\frac{W}{W_{sat}},$ ч.од.	$W_p,$ ч.од.	$W_L,$ ч.од.	$I_p,$ ч.од.	$\frac{I_L}{I_{L,sat}},$ ч.од.	$e,$ ч.од.	$S_r,$ ч.од.	$\frac{\varphi}{\varphi_{sat}},$ град	$\frac{c}{c_{sat}},$ кПа	$\frac{E}{E_{sat}},$ МПа	$\frac{E_e}{E_{e,sat}},$ МПа
1	2	3	4	5	6	7	8	9	10	11	12	13	14	15	16	17
0	Чорнозем (Q4)	0,4-0,6	-	15,50	14,16	$\frac{0,13}{0,14}$	-	-	-	-	-	-	-	-	-	-
	Суглинок перевідкладений (Q3)	4,8-4,2	26,90	16,90	14,58	$\frac{0,20}{0,31}$	0,16	0,29	$\frac{0,13}{0,25}$	1,15	0,84	0,39	$\frac{25}{26}$	$\frac{25}{26}$	$\frac{12,0}{10,3}$	$\frac{12,6}{12,0}$
	Пісок пилуватий еол (Q4)	3,6-4,0	26,50	17,20	15,38	$\frac{0,17}{0,28}$	-	-	-	-	0,72	0,82	$\frac{24}{25}$	$\frac{24}{25}$	$\frac{11,0}{11,0}$	$\frac{11,6}{11,6}$
	Пісок середньозернистий (N1)	Необмеж.	26,20	18,60	16,17	$\frac{0,20}{0,24}$	-	-	-	-	0,62	0,87	$\frac{32}{33}$	$\frac{32}{33}$	$\frac{28,0}{28,0}$	$\frac{28,4}{28,4}$
Рівень підземних вод $WL = -6,0$ м																
Відстань між гирлами свердловин №1 и №2 дорівнює 100 м																
Абсолютна відмітка гирл свердловин №1 дорівнює 146 м, а гирло №2 146 м																
Ширина котловану $B_k=20$ м																

11. Якщо розрахунок виконується по міцності, стійкості і несучої здібності, то розрахункові значення кута внутрішнього тертя φ , питомого зчеплення c и модуля пружності E слід визначати за формулами:

$$\left. \begin{aligned} \gamma_I = \frac{\gamma^H}{\gamma_g} = \frac{\gamma^H}{1}; \quad c_I = \frac{c^H}{\gamma_g} = \frac{c^H}{1,5}; \quad E_I = \frac{E^H}{\gamma_g} = \frac{E^H}{1}; \quad E_{e,I} = \frac{E_e^H}{\gamma_g} = 1,1 \cdot \frac{E^H}{1}; \\ \varphi_I = \frac{\varphi^H}{\gamma_g} = \frac{\varphi^H}{1,1} \text{ (піщаний ґрунт)}; \quad \varphi_I = \frac{\varphi^H}{\gamma_g} = \frac{\varphi^H}{1,1} \text{ (глинистий ґрунт)}. \end{aligned} \right\} \quad (10)$$

Отримані таким чином дані заносяться у табл. 5.

Властивості ґрунтових шарів площадки, що необхідні для розрахунку основи по міцності, стійкості і несучої здібності

Таблиця 5 (приклад)

№ варіанту	Найменування ґрунту	Товщина шару ґрунту	$\gamma_s, \frac{\kappa H}{m^3}$	$\gamma, \frac{\kappa H}{m^3}$	$\gamma_d, \frac{\kappa H}{m^3}$	$\frac{W}{W_{sat}},$ ч.од.	$W_p,$ ч.од.	$W_L,$ ч.од.	$I_p,$ ч.од.	$\frac{I_L}{I_{L,sat}}$ ч.од.	$e,$ ч.од.	$S_r,$ ч.од.	$\frac{\varphi}{\varphi_{sat}},$ град	$\frac{c}{c_{sat}},$ кПа	$\frac{E}{E_{sat}},$ МПа	$\frac{E_e}{E_{e,sat}},$ МПа
1	2	3	4	5	6	7	8	9	10	11	12	13	14	15	16	17
0	Чорнозем (Q4)	0,4-0,6	-	15,50	14,16	$\frac{0,13}{0,14}$	-	-	-	-	-	-	-	-	-	-
	Суглинок перевидалений	4,8-4,2	26,90	16,90	14,58	$\frac{0,20}{0,31}$	0,16	0,29	$\frac{0,13}{0,25}$	1,15	0,84	0,39	$\frac{25}{26}$	$\frac{25}{26}$	$\frac{12,0}{10,3}$	$\frac{12,6}{12,0}$
	Пісок пилуватий eol (Q4)	3,6-4,0	26,50	17,20	15,38	$\frac{0,17}{0,28}$	-	-	-	-	0,72	0,82	$\frac{24}{25}$	$\frac{24}{25}$	$\frac{11,0}{11,0}$	$\frac{11,6}{11,6}$
	Пісок середньозернистий al (N1)	Необ-меж.	26,20	18,60	16,17	$\frac{0,20}{0,24}$	-	-	-	-	0,62	0,87	$\frac{32}{33}$	$\frac{32}{33}$	$\frac{28,0}{28,0}$	$\frac{28,4}{28,4}$
Рівень підземних вод $W_L = -6,0$ м																
Відстань між свердловинами №1 и №2 дорівнює 100 м																
Абсолютна відмітка гирла свердловин № 1 дорівнює 146 м, а гирла № 2 146 м																
Ширина котловану $B_e = 20$ м																

Примітка. По розпорядженню консультанта будівля для проектування може бути видано одразу в вигляді табл. 4 и 5.

4. Побудова інженерно-геологічного розрізу

При побудові інженерно-геологічного розрізу слід користатися даними стовпця 3 табл. 1.

При цьому необхідно врахувати такі відомості:

1. Перша (ліва) цифра в стовпці 3 відповідає товщині ґрунтового шару по свердловині 1. Ця товщина відкладається або від рівня денної поверхні (ґрунтовий шар № 1) або від підшови вищерозміщеного шару (всі інші ґрунтові шари).

2. Друга (права) цифра в стовпці 3 відповідає товщині ґрунтового шару по свердловині 2. Ця товщина відкладається або від рівня денної поверхні (ґрунтовий шар №1) або від підшови вищерозміщеного шару (всі інші ґрунтові шари).

3. Умовні позначення шарів представлені в додатку Б., табл. Б.1. Оскільки розрахункова вертикаль проходить на відстані 50 м від лівої свердловини, відмітку на розрахунковій вертикалі слід визначати по формулі:

$$z_{cp} = \frac{z_1 + z_2}{2}, \quad (11)$$

де z_{cp} - відмітка на розрахунковій вертикалі; z_1 - теж саме, по свердловині 1; z_2 - теж саме, по свердловині 2.

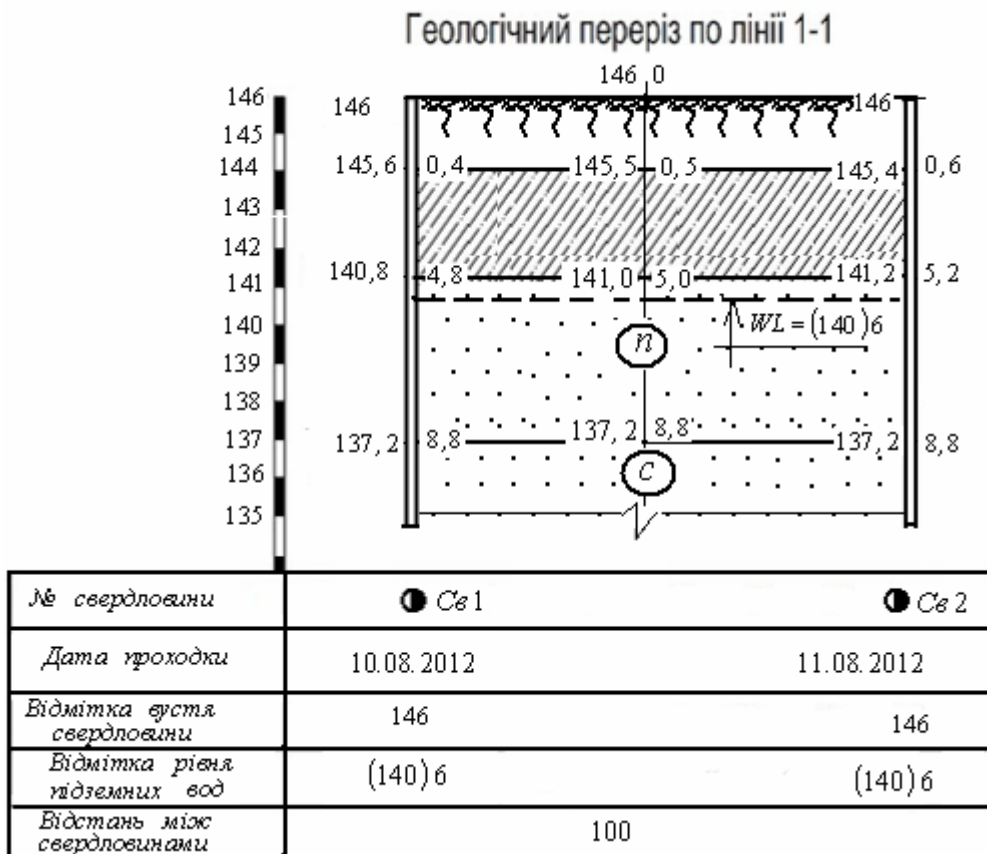


Рис. 1. Інженерно-геологічний розріз (приклад)

5. Визначення глибини закладення підшви фундаменту (Додаток В)

Глибину закладення підшви фундаментів слід призначати з урахуванням:

1. Глибини сезонного промерзання.
 2. Гідрогеологічних умов майданчика будівництва при урахуванні їх зміни в процесі будівництва і експлуатації споруди.
 3. Інженерно-геологічних особливостей будови ґрунтової товщі.
 4. Конструктивних особливостей споруди, що проектується (наприклад, наявності чи відсутності підвалу).
 5. Рельєфу території, на якій зводиться споруда.
 6. Величини і характеру діючого на фундамент навантаження.
 7. Глибини закладення фундаментів сусідніх будівель.
 8. Розташування в плані і по глибині інженерних комунікацій.
- Згідно з завданням на проектування при визначенні глибини закладення підшви фундаментів необхідно враховувати вимоги пунктів В.1-В.3, додаток В.

5.1. Урахування глибини сезонного промерзання

Глибину закладення підшви фундаменту визначаємо за формулою

$$d_1 = d_{fn} = d_0 \cdot \sqrt{M_t}, \quad (12)$$

де: d_{fn} - нормативна глибина сезонного промерзання; M_t - безрозмірний температурний коефіцієнт, чисельно рівний модулю суми середньомісячних негативних температур за зиму в даному районі; $d_0 = 0,23$ для суглинків і глин; $d_0 = 0,28$ для супісків, пісків пилюватих і дрібних; $d_0 = 0,30$ для пісків гравелистих, великих і середньої крупності; $d_0 = 0,34$ для великоуламкових ґрунтів.

Якщо має місце нашарування ґрунтів, то параметр d_0 слід визначати як середньозважений представлених вище значень. Остаточну розрахункову глибину промерзання d_f визначаємо за формулою

$$d_f = k_h \cdot d_{fn}, \quad (13)$$

де k_h - коефіцієнт, який залежить від теплового режиму спорудження, що проектується, розташування фундаменту, що проектується і особливостей спорудження (його слід приймати по табл. В2 додаток В).

5.2. Урахування гідрогеологічних особливостей будови ґрунтової товщі

В залежності від залягання підземних вод підшва фундаменту повинна бути заглиблена в основу на глибину d_2 не менш, ніж глибина, що занесена в табл. В2 додатка В.

5.3. Урахування інженерно-геологічних особливостей будови ґрунтової товщі

Підошва фундаменту повинна бути заглиблена в несучий шар ґрунту не менше, ніж на 0,5 метра (рис. 2). При цьому в якості несучого шару ґрунту не можуть бути використані:

- глинисті ґрунти текучої консистенції;
- рихлі піски;
- рослинний шар ґрунту.

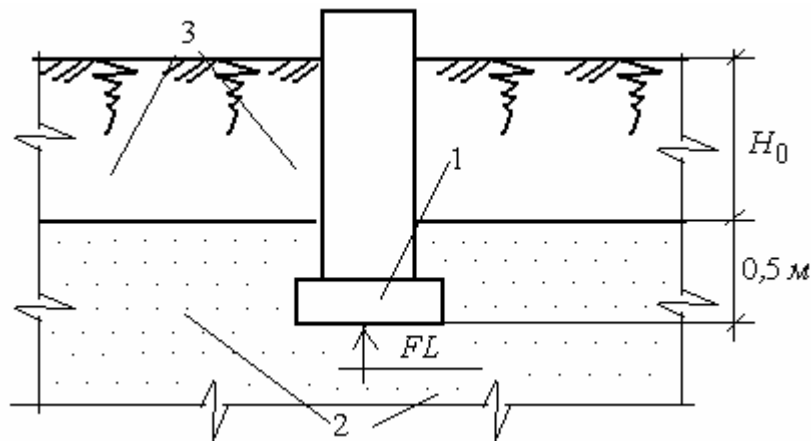


Рис. 2. Схема до визначення глибини закладення підошви фундаменту:
1 - фундамент; 2 - несучий шар; 3 - покритий шар

Розрахунок виконуємо за формулою:

$$d_3 = d_z = H_0 + 0,5 \text{ м}, \quad (14)$$

де d_z - глибина закладення фундаменту; H_0 - міцність ґрунтової товщі, що складають ґрунти, які не можуть бути використані в якості несучого шару (рис. 2).

5.4. Урахування конструктивних особливостей споруди, що проектується (наприклад, наявності чи відсутності підвалу)

Розрахунок виконуємо за наступним виразом (рис. 3):

$$d_4 = d_p = H_p + d_{p1} + d_{p2} + 0,9 \text{ м}, \quad (15)$$

де d_p - глибина закладення фундаменту; H_p - глибина підвалу від рівня денної поверхні основи до підлоги підвалу; d_{p1} - товщина підлоги підвалу; d_{p2} - товщина підготовки під підлогу підвалу; 0,9 - товщина ґрунтового шару вище підошви фундаменту з боку підвалу.

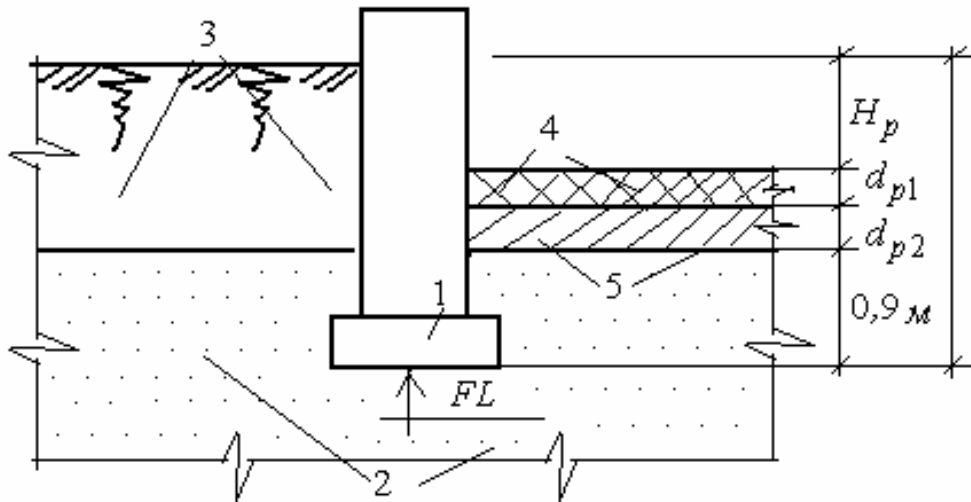


Рис. 3. Схема до визначення глибини закладення підшви фундаменту;
 1 - фундамент; 2 - несучий шар; 3 - покривний шар;
 4 - підлога підвалу; 5 - підготовка під підлогу підвалу

5.5. Урахування конструктивних особливостей проектного спорудження (наприклад, наявності чи відсутності підвалу)

Розрахунок виконуємо за наступним виразом (рис. 4):

$$\Delta h \leq a \cdot \left[\operatorname{tg}(\varphi_I) + \frac{c_I}{p} \right], \quad (16)$$

де Δh - різниця відміток закладення підшви розташованих на схилі сусідніх фундаментів; a - відстань між бічними обрізами фундаментів у світу; φ_I та c_I - відповідно кут внутрішнього тертя і питоме зчеплення; p - середній тиск під підшовою фундаменту, розташованого вище по схилу (див. рис. 4).

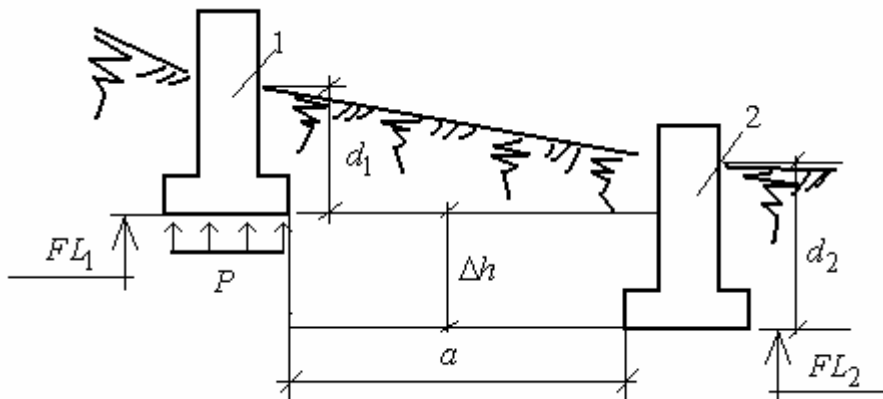


Рис. 4. Схема до визначення глибини закладення підшви фундаменту:
 1 і 2 - номери фундаментів

Примітка.

Характеристики ґрунту φ_I і c_I у формулі (16) слід приймати по табл. 5.

6. Пункти 6, 7 і 8, зважаючи на специфіку, в цьому проекті не розглядаються.

7. Для подальших розрахунків слід прийняти найбільшу з встановлених у пунктах 1-8 значень глибини закладення підшви фундаменту.

6. Визначення розмірів підшви фундаменту в плані

6.1. Розрахунок розмірів підшви фундаменту за основною формулою

Розрахунок проводиться виходячи з основної формули (17):

$$P_{cp} \leq R, \quad (17)$$

де P_{cp} – тиск на ґрунт, а R – розрахунковий опір основи.

Так як тиск на ґрунт надає зовнішнє навантаження, власна вага фундаменту та вага ґрунту на його обрізах, то формула (17) набуває вигляду:

$$\frac{N + G}{A} = \frac{N}{L \cdot b} + 20 \cdot d \leq R, \quad (18)$$

де: N - прикладена на рівні підшви фундаменту рівнодіюча всіх вертикальних навантажень; $G = A \cdot d \cdot \gamma_{cp}$ - вага фундаменту з урахуванням ваги ґрунту на його обрізах; d - глибина закладення підшви фундаменту від планіровочної відмітки (або відмітки природного рельєфу); $A = L \cdot b$ - площа підшви фундаменту; L та b - відповідно довжина і ширина підшви фундаменту; $\gamma_{cp} \approx 20 \text{кН} / \text{м}^3$ - осереднена питома вага фундаменту з урахуванням ваги ґрунту на його обрізах.

6.2. Визначення довжини та ширини підшви фундаменту (метод послідовних наближень)

Довжину та ширину підшви фундаменту визначаємо з використанням процесу ітерації (метод послідовних наближень). Процес ітерації слід виконувати у такому порядку:

6.2.1. В i - том наближенні площу підшви фундаменту визначаємо за формулою:

$$A_i = \frac{N}{R_i - 20 \cdot d}, \quad (19)$$

де i - номер наближення.

6.2.2. В i - том наближенні ширину і довжину підшви фундаменту визначаємо за формулою:

$$\left. \begin{aligned} b_i &= \sqrt{\frac{A_i}{n}}; \\ L_i &= n \cdot b_i. \end{aligned} \right\} \quad (20)$$

де $n = \frac{L_k}{b_k}$ - відношення довжини поперечного перерізу колони L_k до довжини поперечного перерізу колони b_k (рис. 5).

6.2.3. З використанням формули

$$\varepsilon = \left| \frac{b_i - b_{i-1}}{b_i} \right| \quad (21)$$

визначаємо розбіжність між встановленими в ході двох сусідніх наближень значеннями ширини підшви фундаменту.

6.2.4. Якщо виконується умова,

$$\varepsilon \leq 0,05, \quad (22)$$

то процес розрахунку закінчено.

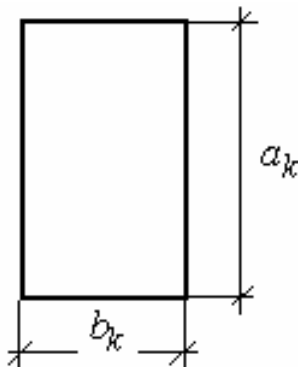


Рис. 5. Схема до визначення параметру $n = \frac{a_k}{b_k}$

6.2.5. Якщо умова (22) не виконується, то з використанням формули (23) слід знайти значення розрахункового опору ґрунту і повторити процедуру визначення розмірів підшви фундаменту відповідно до пунктів 6.2.1-6.2.4.

Цю процедуру слід виконувати до тих пір, поки не відбудеться виконання умови (22).

6.3. Розрахунковий опір ґрунту

Розрахунковий опір ґрунту визначається за формулою:

$$R_i = \frac{\gamma_{c1} \cdot \gamma_{c2}}{k} \cdot \left[M_\gamma \cdot k_z \cdot b_{i-1} \cdot \gamma_{II} + M_q \cdot d_1 \cdot \gamma'_{II} + (M_q - 1) \cdot d_b \cdot \gamma'_{II} + M_c \cdot C_{II} \right] \quad (23)$$

де: γ_{c1} и γ_{c2} - коефіцієнти умов роботи, які залежать від виду, типу ґрунта і від жорсткості конструктивної схеми спорудження, див. додаток Г, табл. Г1); k -

коефіцієнт достовірності визначення характеристик ґрунту (див. додаток Г4, пояснення до формули Г1); M_γ, M_q и M_c - коефіцієнти, які залежать від кута внутрішнього тертя φ_{II} (додаток Г, табл. Г2); k_z - коефіцієнт, що враховує особливості сумісної роботи широкого фундаменту з основою (див. додаток Г, пояснення до формули Г1); b – ширина фундаменту; γ_{II} - середньозважене значення питомої ваги ґрунту під подошвою фундаменту на інтервалі глибин від відмітки закладання подошви фундаменту d до глибини $h = d + \frac{b}{2}$; d_1 и d_b - див. додаток Г, пояснення до формули Г1; γ'_{II} - середньозважене значення питомої ваги ґрунту вище подошви фундаменту; c_{II} - питома зчеплення ґрунту на інтервалі глибин від відмітки закладання подошви фундаменту d до глибини $h = d + \frac{b}{2}$.

Примітка

- 6.3.1. У першому наближенні у формулі (22) слід покласти ширину подошви фундаменту рівною $b_0 = 1$.
- 6.3.2. У всіх подальших наближеннях слід приймати ширину подошви фундаменту, встановлену в ході попереднього розрахунку.
- 6.3.3. При виконанні розрахунків слід використовувати характеристики ґрунту, представлені в табл. 4.
- 6.3.4. Наведені характеристики $\gamma_{II}, \gamma'_{II}, \varphi_{II}$ и c_{II} для шаруватої основи слід визначати за формулами (див. також схему на рис.6):

$$\gamma'_{II} = \frac{\sum_{i=1}^n \gamma_i \cdot h_i}{d}; \quad \gamma_{II} = \frac{2 \cdot \sum_{i=1}^n \gamma_i \cdot h_i}{b}; \quad \varphi_{II} = \frac{2 \cdot \sum_{i=1}^n \varphi_i \cdot h_i}{b}; \quad c_{II} = \frac{2 \cdot \sum_{i=1}^n c_i \cdot h_i}{b}, \quad (24)$$

де γ_i, φ_i, c_i - характеристики i - того ґрунтового шару; h_i - його товщина; d - глибина закладання подошви фундаменту; b - ширина його подошви.

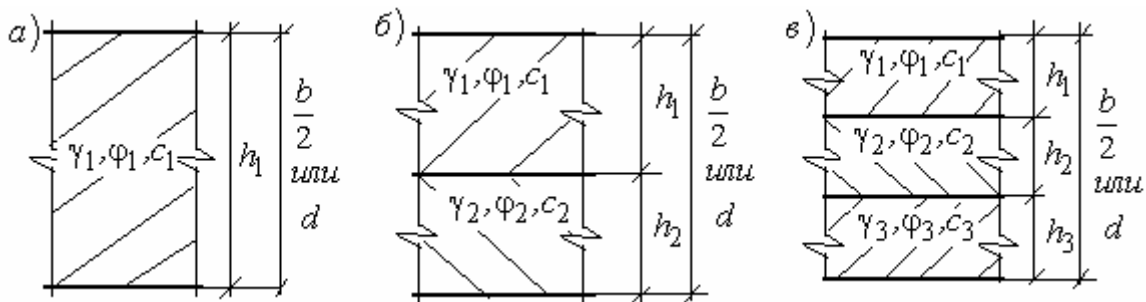


Рис. 6. Схема до визначення середньозважених характеристик:

а) для одношарової основи; б) теж, для двошарової;

в) – теж, для трьохшарової

Приклади:

1. Для одношарової основи:

$$\gamma_{II} = \gamma_1; \gamma'_{II} = \gamma_1; \varphi_{II} = \varphi_1; c_{II} = c_1.$$

2. Для двохшарової основи:

$$\left. \begin{aligned} \gamma_{II} &= \frac{2 \cdot (\gamma_1 \cdot h_1 + \gamma_2 \cdot h_2)}{b}; \gamma'_{II} = \frac{\gamma_1 \cdot h_1 + \gamma_2 \cdot h_2}{d}; \\ \varphi_{II} &= \frac{2 \cdot (\varphi_1 \cdot h_1 + \varphi_2 \cdot h_2)}{b}; c_{II} = \frac{2 \cdot (c_1 \cdot h_1 + c_2 \cdot h_2)}{b}. \end{aligned} \right\}$$

3. Для трьохшарової основи:

$$\left. \begin{aligned} \gamma_{II} &= \frac{2 \cdot (\gamma_1 \cdot h_1 + \gamma_2 \cdot h_2 + \gamma_3 \cdot h_3)}{b}; \gamma'_{II} = \frac{\gamma_1 \cdot h_1 + \gamma_2 \cdot h_2 + \gamma_3 \cdot h_3}{d}; \\ \varphi_{II} &= \frac{2 \cdot (\varphi_1 \cdot h_1 + \varphi_2 \cdot h_2 + \varphi_3 \cdot h_3)}{b}; c_{II} = \frac{2 \cdot (c_1 \cdot h_1 + c_2 \cdot h_2 + c_3 \cdot h_3)}{b}. \end{aligned} \right\}$$

6.4. Перевірка крайового тиску під подошвою фундаменту

Для виконання перевірки повинні бути забезпечені такі нерівності:

$$\left. \begin{aligned} P_{cp} &\leq R; \\ P_{min} &\geq 0; \\ P_{max} &\leq k \cdot R \end{aligned} \right\}. \quad (25)$$

Тут $P_{cp} = \frac{N + G}{A} = \frac{N}{A} + d \cdot 20$ - середній тиск на ґрунт під подошвою фундамен-

ту; $P_{max} = P_{cp} + \frac{M_x}{W_x} + \frac{M_y}{W_y}$; $P_{min} = P_{cp} - \frac{M_x}{W_x} - \frac{M_y}{W_y}$; $k = 1,2$ якщо на фундамент

діє один перекидаючий момент; $k = 1,5$ якщо на фундамент діє два перекидаючих моменти.

Тут M_x и M_y - перекидаючі моменти відносно координатних осей Ox и Oy ; W_x и W_y - моменти опору відносно координатних осей (див. схему на рис. 7). Крім того, момент опору подошви фундаменту відносно центральних координатних осей слід визначати за формулами:

$$\left. \begin{aligned} W_x &= \frac{L^2 \cdot b}{6}; \\ W_y &= \frac{L \cdot b^2}{6}. \end{aligned} \right\} \quad (26)$$

Тут L и b - відповідно довжина і ширина підшви фундаменту.

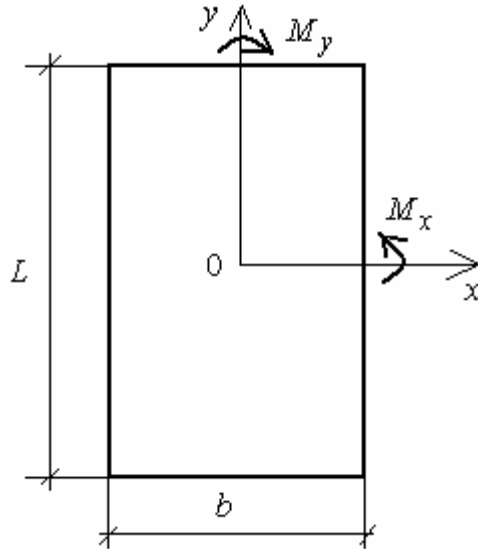


Рис. 7. Схема до визначення моментів опору підшви фундаменту

Примітка

Якщо будь-яка з умов (25) не виконується, то для уточнення розмірів підшви фундаменту слід використовувати процес ітерації, суть якого полягає в наступному:

6.4.1. З використанням формул

$$\left. \begin{aligned} b_i &= 1,05 \cdot b_{i-1}; \\ L_i &= n \cdot b_i. \end{aligned} \right\} \quad (27)$$

слід визначити розміри підшви фундаменту в i - том наближенні.

6.4.2. Після цього з використанням формули (23) і встановлених з використанням формули (27) розмірів підшви фундаменту слід визначити уточнене значення розрахункового опору основи.

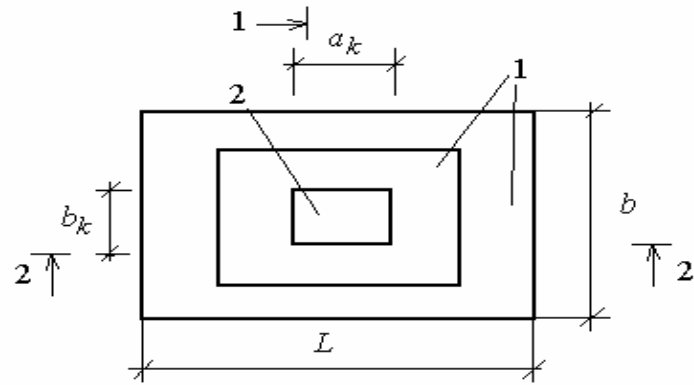
6.4.3. Далі слід виконати перевірку умов (25).

6.2.4. Цю процедуру (тобто виконання пунктів 6.4.1-6.4.3) слід виконувати доти, поки умова (25) не виконається повністю.

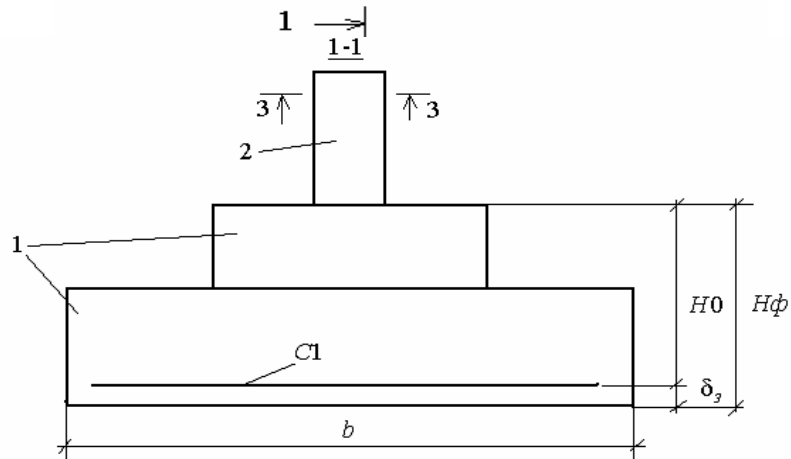
7. Визначення висоти плитної частини і конструювання фундаменту

Під плитною частиною фундаменту розуміють відстань від центру арматури до його верхнього обріза (див. схему на рис. 8).

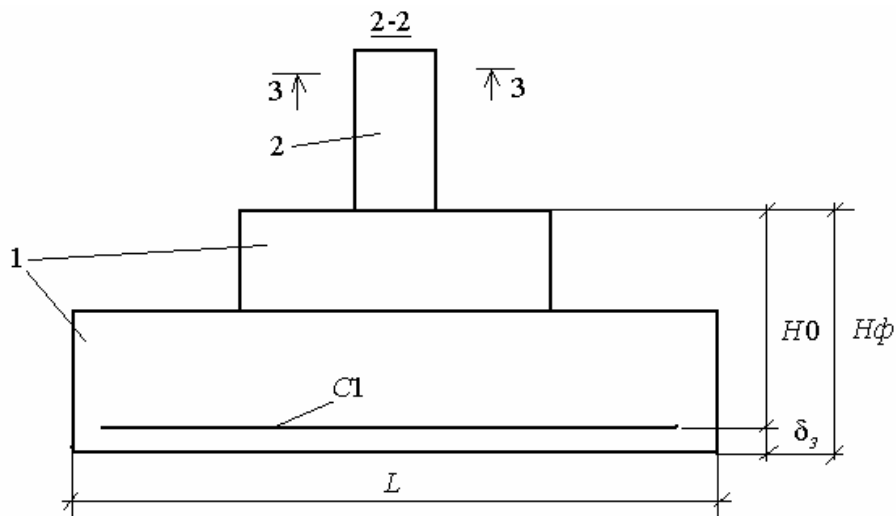
а)



б)



в)



г)

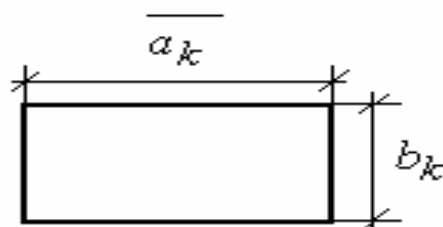


Рис. 8. Схема до визначення товщини плитної частини фундаменту Н0:

а) план; б), в), г) розрізи

1 – сходи фундаменту; 2- колона (або підколонник); C1 – арматурна сітка; H_0 – товщина плитної частини фундаменту; δ_3 – товщина захисного шару фундаменту (її приймають в залежності від агресивності ґрунтових вод); $H\phi$ – загальна товщина фундаменту

Товщину плитної частини фундаменту визначаємо за формулою:

$$H_0 = 0,5 \cdot b_k \cdot \left\{ \sqrt{1 + 4 \cdot \frac{2 \cdot b \cdot (L - a_k) - (b - b_k)}{(3 \cdot \alpha + 4) \cdot b_k^2}} - 1 \right\}, \quad (28)$$

де H_0 - висота плитної частини фундаменту (див. схему); b_k - ширина перерізу колони або підколонника (його менша сторона); a_k - довжина перерізу колони або підколонника (його більша сторона); b - ширина подошви фундаменту; L - довжина подошви фундаменту; $\alpha = \frac{R_{bt}}{P_{cp}}$; R_{bt} - міцність бетону на розтяг;

$P_{cp} = \frac{N}{b \cdot L} + \gamma_{cp} \cdot d$ - середній тиск під подошвою фундаменту. Тут N - діюча на фундамент вертикальна зосереджена сила; d - глибина закладення його подошви; γ_{cp} - середнє значення ваги фундаменту і ґрунту на його обрізах, віднесені до площі фундаменту.

Висоту ступенів фундаменту визначаємо з використанням табл. 6.

Визначення висоти ступенів фундаменту

Таблиця 6.

№ п/п	Висота ступенів, м	Число ступенів	Висота ступенів, м		
			Першої (нижньої)	Другої	Третьої
1	$H_\phi \leq 0,3$	1	0,3	-	-
2	$0,3 < H_\phi \leq 0,45$	1	0,45	-	-
3	$0,45 < H_\phi \leq 0,6$	2	0,3	0,3	-
4	$0,6 < H_\phi \leq 0,75$	2	0,3	0,45	-
5	$0,75 < H_\phi \leq 0,9$	3	0,3	0,3	0,3
6	$0,9 < H_\phi \leq 1,05$	3	0,3	0,3	0,45
7	$1,05 < H_\phi \leq 1,2$	3	0,3	0,45	0,45
8	$1,2 < H_\phi \leq 1,35$	3	0,45	0,45	0,45
9	$1,35 < H_\phi \leq 1,50$	3	0,45	0,45	0,60
10	$1,50 < H_\phi \leq 1,65$	3	0,45	0,60	0,60
11	$1,65 < H_\phi \leq 1,80$	3	0,45	0,60	0,60

Довжину всіх ступенів фундаменту, окрім нижньої, визначаємо за формулою:

$$L_{s,i} = a_k + 2 \cdot \sum_{k=1}^j H_{s,k} \quad (29)$$

При цьому довжину першої (тобто нижньої) ступені фундаменту приймається рівною L .

Ширину усіх ступенів фундаменту, крім нижній, визначаємо за формулою

$$b_{s,i} = b_k + 2 \cdot \sum_{k=1}^j H_{s,k} \quad (30)$$

При цьому ширину нижньої ступені фундаменту приймаємо рівною b .

Тут $L_{s,i}$ - довжина, що підлягає визначенню i - той ступені фундаменту; $b_{s,i}$ - довжина i - той ступені фундаменту; $H_{s,k}$ - висота k - той ступені фундаменту; $j = n - i + 1$; n - число ступенів у фундаменті.

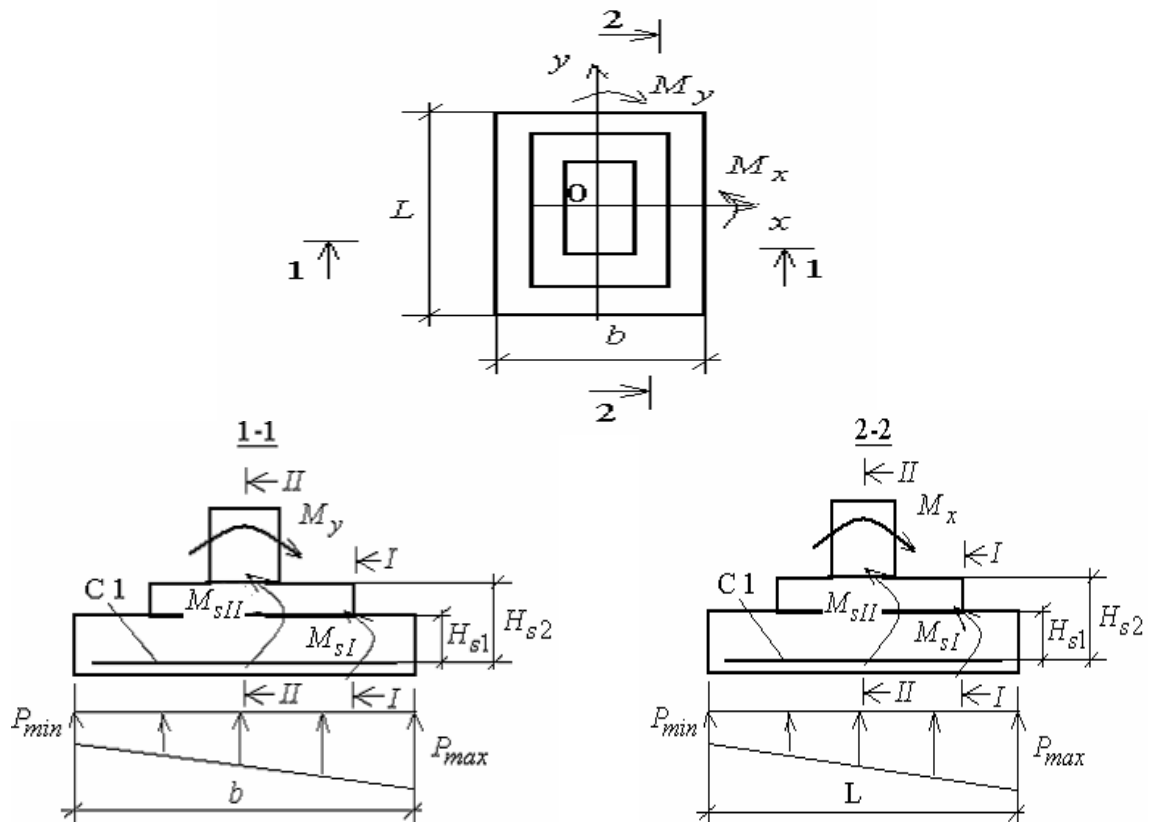
Примітка

7.1. Товщину захисного шару бетону слід приймати рівним 70-100 мм.

7.2. Властивості бетону представлені в додатку Д.

8. Армування підшови фундаменту

Армування підшови фундаменту необхідно для сприйняття обумовленого відсічню ґрунту згинального моменту. У цьому випадку слід використовувати розрахункову схему рис. 9:



ис.

9. Схема до визначення необхідної кількості арматури:

b - ширина підшови фундаменту; L - довжина підшови фундаменту;

M_x - перекидаючий момент щодо осі Ox ; M_y - перекидаючий момент щодо осі Oy ; $C1$ - арматурна сітка; H_{s1} - відстань від центру тяжіння арматур до

верхнього обрізу першої ступені в розрахунковому перерізі I-I; H_{s2} - відстань від центру тяжіння арматур до верхнього обрізу другої в розрахунковому перерізі II-II; P_{min} и P_{max} - відповідно мінімальне і максимальне значення контактних тисків під подошвою фундаменту; I – I и II – II - розрахункові перерізи; M_{sI} и M_{sII} - розрахункові моменти, за якими підбирається арматура.

Підбір арматури виконується по двом напрямкам – в напрямку осі OX та в напрямку осі OY.

У випадку, коли виконується підбір арматури в напрямку осі OX, максимальне і мінімальне напруження під подошвою фундаменту слід визначати за виразом (31)

$$\left. \begin{aligned} \sigma_{max} &= \frac{N}{b \cdot L} + 20 \cdot d + \frac{M_y}{W_y}; \\ \sigma_{min} &= \frac{N}{b \cdot L} + 20 \cdot d - \frac{M_y}{W_y}. \end{aligned} \right\} \quad (31)$$

У випадку, коли виконується підбір арматури в напрямку осі OY, максимальне і мінімальне напруження під подошвою фундаменту слід визначати за виразом (32)

$$\left. \begin{aligned} \sigma_{max} &= \frac{N}{b \cdot L} + \gamma_{cp} \cdot d + \frac{M_x}{W_x}; \\ \sigma_{min} &= \frac{N}{b \cdot L} + \gamma_{cp} \cdot d - \frac{M_x}{W_x}. \end{aligned} \right\} \quad (32)$$

При цьому згинальний момент в розрахунковому перерізі – X слід визначати за формулою

$$M_s = - \left[\frac{P_2}{3} \cdot \left(x^3 - \frac{b^3}{8} \right) + \frac{P_1}{2} \cdot \left(x^2 - \frac{b^2}{4} \right) \right], \quad (33)$$

а згинальний момент в розрахунковому перерізі Y – за формулою

$$M_s = - \left[\frac{P_2}{3} \cdot \left(y^3 - \frac{b^3}{8} \right) + \frac{P_1}{2} \cdot \left(y^2 - \frac{b^2}{4} \right) \right]. \quad (34)$$

Тут x і y відстань від правого бокового обрізу фундаменту до розрахункового перерізу, а $P_1 = \frac{\sigma_{max} + \sigma_{min}}{2}$.

Площа арматури $A_{s,0}$, яка необхідна для сприйняття згинального моменту в розрахунковому перетині, слід розраховувати за формулою

$$A_{s,0} = \frac{M_{si}}{k \cdot H_{s,i} \cdot R_s}, \quad (35)$$

де M_{si} и $H_{s,i}$ - див. рис. 9, R_s - міцність арматури на розтяг (див. додаток П 4), а k – коефіцієнт, що залежить від відносної товщини стислої зони.

Після визначення площі арматури слід задатися кроком розстановки арматурних стрижнів n_{st} і за формулою (36) визначити діаметр одиночного стрижня:

$$A_s = \frac{A_{s,0}}{n_{st}}. \quad (36)$$

При цьому діаметр одиночного стрижня d слід визначити за формулою:

$$d = \sqrt{4 \cdot \frac{A_s}{\pi}}. \quad (37)$$

Тут $\pi = 3,14159$.

При конструюванні арматурних сіток слід враховувати сортамент, який випускає промисловість арматурних виробів (додаток П4).

9. Розрахунок середнього осідання фундаменту

Забезпечення міцності і стійкості ґрунтових основ **недостатньо для нормальної експлуатації** зведених на них будівель і споруджень. Це обумовлено тим, що внаслідок **нерівномірності осідань** фундаментів, їх **кренів, прогинів, вигинів** та інших **деформацій** має місце **перерозподіл зусиль** у конструкціях споруджень. Цей факт або **утрудняє нормальну експлуатацію споруди**, або приводить до її **часткового або повного руйнування**. Тому діючі в даний час норми (ДБН В.2.1-10-2009) вимагають при проектуванні фундаментів обов'язкового виконання умови (38)

$$S \leq S_u, \quad (38)$$

де S и S_u – відповідно **розрахункова і гранична деформації основи** (остання регламентується ДБН В.2.1-10-2009; див. додаток П6, табл. П6.1).

Осідання визначаємо з використанням методу пошарового підсумовування. Цей метод рекомендовано ДБН В.2.1-10-2009 і є **основним** при виконанні розрахунків осідань фундаментів промислових і цивільних будівель і споруд (рис. 10).

Розрахунок осідання виконується на так званій **розрахунковій вертикалі** - пряма, що проходить крізь центр фундаменту. При цьому слід враховувати положення розрахункової вертикалі відносно центра котловану.

9.1. Осідання окремого фундаменту визначається за формулою:

$$S = \beta \cdot \left(- \sum_{i=1}^n \frac{\sigma_{z\gamma,i}}{E_i} \cdot h_i + \sum_{i=1}^n \frac{\sigma_{z\gamma,i}}{E_{e,i}} \cdot h_i + \sum_{i=1}^n \frac{\sigma_{zp,i}}{E_i} \cdot h_i \right), \quad (39)$$

де: $\beta = 0,8$ – емпіричний коефіцієнт; $\sigma_{zp,i}$ – нормальне вертикальне напруження у центрі i – того **елементарного шару** товщинної h_i , яке обумовлено навантаженням від фундаменту; $\sigma_{z\gamma,i}$ – те ж саме, обумовлено питомою вагою

грунта з котловану; n – кількість шарів, на які розбита стислива товща; E_i – модуль загальної деформації основи, що **встановлений по гілці первинного завантаження** основи; $E_{e,i}$ – те ж саме, **встановлений по гілці вторинного завантаження** основи.

Примітка

Якщо відсутні результати визначення модуля $E_{e,i}$, то для споруджень II и III рівнів припускається приймати рівним $E_{e,i} = 5 \cdot E_i$.

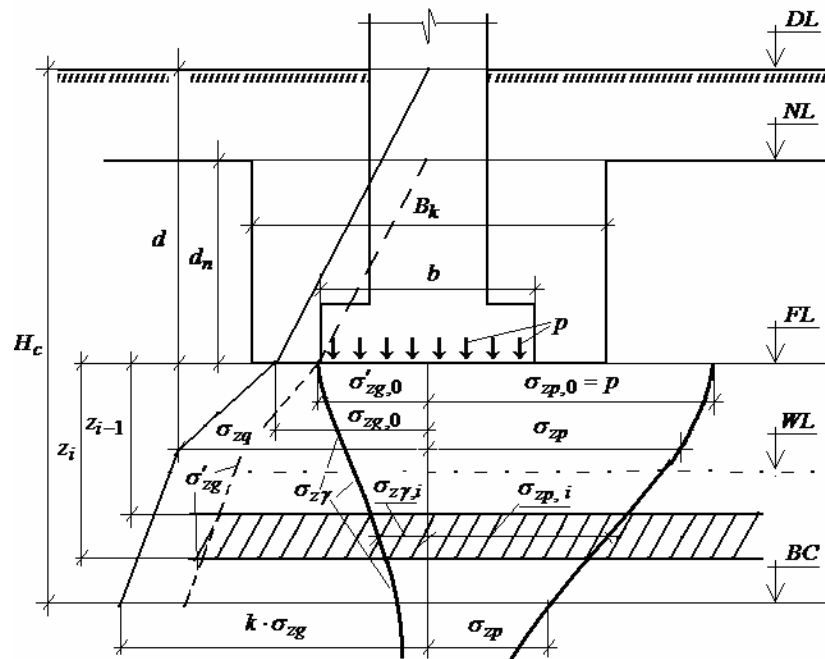


Рис. 10. Схема до визначення осідання окремого фундаменту: NL – відмітка природного рельєфу; DL – теж, планувальна; FL – відмітка закладення підшви фундаменту; WL – теж, рівня підземних вод; BC – нижня границя стисливої товщі; d і d_n – глибина закладення підшви фундаменту відповідно від рівня планування і природного рельєфу; b і B_k – відповідно ширина підшви фундаменту і котловану; p – середній тиск під підшовою фундаменту; σ_{zg} і $\sigma_{zg,0}$ – напруження від власної ваги ґрунту на глибині z і відмітка закладення підшви фундаменту відповідно при проектній відмітці денної поверхні основи (тобто DL); σ'_{zg} і $\sigma'_{zg,0}$ – те ж саме, при відмітці природного рельєфу (тобто NL); σ_{zp} і $\sigma_{zp,0}$ – нормальне вертикальне напруження від зовнішнього навантаження на глибині z і відмітка закладення підшви фундаменту відповідно; $\sigma_{z\gamma}$ – навантаження від власної ваги ґрунту, що виникає при уривки котловану

9.2. Вертикальне напруження від переданого через фундамент тиску на ґрунт при розрахунковій глибині z слід визначати за формулою (40)

$$\sigma_{zp} = \alpha \cdot p, \quad (40)$$

де α – коефіцієнт, який приймається за табл. 7 в залежності від відносної глибини $\xi = \frac{2 \cdot z}{b}$, а p – середній тиск під подошвою фундаменту. Тут b – ширина подошви фундаменту.

Значення коефіцієнта α

Таблиця 7

$\xi = \frac{2 \cdot z}{b}$	Коефіцієнт α для фундаментів							
	Круг- лих	Прямокутних, з співвідношенням сторін $\eta = L/b$						Стрічко- вих
		1,0	1,4	1,8	2,4	3,2	5	
0	1,000	1,000	1,000	1,000	1,000	1,000	1,000	1,000
0,4	0,949	0,960	0,972	0,975	0,976	0,977	0,977	0,977
0,8	0,756	0,800	0,848	0,866	0,876	0,879	0,881	0,881
1,2	0,547	0,606	0,682	0,717	0,739	0,749	0,754	0,755
1,6	0,390	0,449	0,532	0,578	0,612	0,629	0,639	0,642
2	0,285	0,336	0,414	0,463	0,505	0,530	0,545	0,550
2,4	0,214	0,257	0,325	0,374	0,419	0,449	0,470	0,477
2,8	0,165	0,201	0,260	0,304	0,349	0,383	0,410	0,420
3,2	0,130	0,160	0,210	0,251	0,249	0,329	0,360	0,374
3,6	0,106	0,131	0,173	0,209	0,250	0,285	0,319	0,337
4	0,087	0,108	0,145	0,176	0,214	0,248	0,285	0,306
4,4	0,073	0,091	0,123	0,150	0,185	0,218	0,255	0,280
4,8	0,062	0,077	0,105	0,130	0,161	0,192	0,230	0,258
5,2	0,053	0,067	0,091	0,113	0,141	0,170	0,208	0,349
5,6	0,046	0,058	0,079	0,099	0,124	0,152	0,189	0,223
6	0,040	0,051	0,070	0,087	0,110	0,136	0,173	0,208
6,4	0,036	0,045	0,062	0,077	0,099	0,122	0,158	0,196
6,8	0,031	0,040	0,055	0,064	0,088	0,110	0,145	0,185
7,2	0,028	0,036	0,049	0,062	0,080	0,100	0,133	0,175
7,6	0,024	0,032	0,044	0,056	0,072	0,091	0,123	0,166
8	0,022	0,029	0,040	0,051	0,066	0,084	0,113	0,158
8,4	0,021	0,026	0,037	0,046	0,060	0,077	0,105	0,150
8,8	0,019	0,024	0,033	0,042	0,055	0,071	0,098	0,143
9,2	0,017	0,022	0,031	0,039	0,051	0,065	0,091	0,137
9,6	0,016	0,020	0,028	0,036	0,047	0,060	0,085	0,132
10	0,015	0,019	0,026	0,033	0,043	0,056	0,079	0,126
10,4	0,014	0,017	0,024	0,031	0,040	0,052	0,074	0,122
10,8	0,013	0,016	0,022	0,029	0,037	0,049	0,069	0,117
11,2	0,012	0,015	0,021	0,027	0,035	0,045	0,065	0,113
11,6	0,011	0,014	0,020	0,025	0,033	0,042	0,061	0,109
12,0	0,010	0,013	0,018	0,023	0,031	0,040	0,058	0,106

9.3. Вертикальне напруження від власної ваги ґрунту на розрахунковій глибині z слід визначати з **урахуванням положення фундаменту в котловані** у плані і по глибині. Якщо розрахункова вертикаль, що проходить через центр фундаменту співпадає з центром котловану, то допускається використовувати формулу (41), що рекомендована ДБН В.2.1-10-2009

$$\sigma_{z\gamma} = \alpha_k \cdot \sigma'_{zg,0}, \quad (41)$$

де α_k – коефіцієнт, який слід приймати по табл. 7 в залежності від відносної глибини $\xi = \frac{2 \cdot z}{b_k}$, а $\sigma'_{zg,0}$ – напруження на відмітки закладання підшови фундаменту від власної ваги ґрунту. Тут b_k – ширина котловану.

9.4. Якщо виконується умова $p \leq c'_{zg,0}$ (тобто середній тиск під підшовою фундаменту буде менш тиску від власної ваги ґрунту), то осідання окремого фундаменту слід визначати за формулою (42):

$$S = \beta \cdot \sum_{i=1}^n \frac{\sigma_{zp,i}}{E_i} \cdot h_i. \quad (42)$$

9.5. При розрахунку осідання також слід враховувати **додаткові напруження** (додаток Ж) від сусідніх фундаментів. Для їх визначення на вертикалі з координатами (x, y) слід використовувати принцип суперпозиції і аналітичну залежність (43), прийнявши в неї:

$$\sigma_{zp,i} = \sum_{j=1}^m \sigma_{z,j}(p_j, b_j, L_j, z, x_j - x_i, y_j - y_i), \quad (43)$$

де $c_{zp,i}$ – див. пояснення до формули (39), (x_i, y_i) – координати центра фундаменту, осідання якого визначається; (x_j, y_j) – теж, сусідніх фундаментів; p_j, b_j і L_j – відповідно середній тиск під підшовою j - того фундаменту, її ширина і довжина; m – загальне число фундаментів.

9.6. Напруження від власної ваги ґрунту σ_{zq} на розрахунковій глибині z слід визначати за формулою (44):

$$\sigma_{zq} = q + \gamma_n \cdot \left(z - \sum_{i=1}^{n-1} h_i \right) + \sum_{i=1}^{n-1} h_i \cdot \gamma_i. \quad (44)$$

Тут h_i – товщина i -того шару; γ_i – питома вага ґрунту, що його складає; h_n і γ_n – теж для n – того шару; ν_n – коефіцієнт Пуассона n – того шару; z – відстань від денної поверхні основи до точки, що розглядається. У формулі (45) слід прийняти, що $q = \gamma' \cdot d_n$, де γ' – питома вага ґрунту, що розташований вище підошви фундаменту; d_n – відстань від відмітки природного рельєфу до відмітки закладення підошви фундаменту.

При цьому, якщо точка, що розглядається, знаходиться нижче рівня підземних вод, слід враховувати **звужувальну дію води**, а якщо нижче **водоупору**, то до напружень від власної ваги слід додати напруження $p_w = \gamma_w \cdot d_w$, де $\gamma_w = 10 \text{ кН/м}^3$ – питома вага води, а d_w – висота водного стовпу від рівня підземних вод до водоупору.

9.7. Нижню границю стисливої товщі основи H_c призначають на глибині z , на якій виконується умова:

$$\sigma_{zp,z} = k \cdot \sigma_{zg,z}.$$

Коефіцієнт k приймають: 0,2 при виконанні умови $b \leq 5$ м; 0,5 при виконанні умови $b \geq 20$ м; по інтерполяції при виконанні умови $5 < b < 20$ м; 0,1, якщо всередині стисливої товщі або нижче неї залягає ґрунт з модулем деформації $E < 5 \text{ МПа}$.

9.8. Дану методику визначення осідань фундаментів **не слід використовувати** в таких випадках:

- якщо при ширині фундаменту $b \leq 10$ м виконується умова $H_c \leq \frac{b}{2}$;
 - якщо при ширині фундаменту $b > 10$ м виконується умова $H_c \leq 4 + 0,1 \cdot b$.
- Тут H_c – товщина ґрунтового шару від підошви фундаменту до покрівлі скелі.

9.9. Результати обчислень слід представити у вигляді таблиці, форма якої наведена в додатку Ж.

Детально методика визначення середнього осідання фундаменту викладена в додатку К.

10. Графічне представлення результатів виконання курсового проекту (приклад)

Результати виконання проекту (приклад) представлені в додатку Л.

ДОДАТОК А (довідковий)

Нормативні значення характеристик міцності і деформативності ґрунтів

А.1. Для попередніх розрахунків основ будівель та споруд I і II рівнів відповідальності і розрахунків основ об'єктів III рівня відповідальності, а також опор повітряних ліній допускається визначати нормативні і розрахункові значення характеристик міцності і деформованості ґрунтів згідно з їх фізичними характеристиками.

Нормативні характеристики ґрунтів наведені в табл. А.1-А.3.

Розрахункові значення характеристик ґрунтів у цьому випадку слід приймати при значеннях коефіцієнтів надійності по ґрунту:

- у розрахунках основ за деформаціями $\gamma_g = 1$;
- у розрахунках основ за несучою здатністю:
для питомого зчеплення $\gamma_{g(c)} = 1,5$;
- для кута внутрішнього тертя:
пісків $\gamma_{g(\varphi)} = 1,1$;
- глинистих ґрунтів $\gamma_{g(\varphi)} = 1,15$.

Нормативні значення питомого зчеплення c_n , кПа, кута внутрішнього тертя φ_n , град, і модуля деформації E , МПа, пісків четвертинних відкладів

Таблиця А.1

Піски	Позначення характеристик ґрунтів	Характеристики ґрунтів при коефіцієнті пористості e			
		0,45	0,55	0,65	0,75
Гравелисті і крупні	c_n	2	1	-	-
	φ_n	43	40	38	-
	E	50	40	30	-
Середньої крупності	c_n	3	2	1	-
	φ_n	40	38	35	-
	E	50	40	30	-
Дрібні	c_n	6	4	2	-
	φ_n	38	36	32	28
	E	48	38	28	18
Пилуваті	c_n	8	6	4	2
	φ_n	36	34	30	26
	E	39	28	18	11

Нормативні значення питомого зчеплення c_n , кПа, кута внутрішнього тертя φ_n , град., глинистих нелесових ґрунтів четвертинних відкладів

Таблиця А.2

Найменування ґрунтів і межі нормативних значень їх показника текучості		Позначення характеристик ґрунтів	Характеристики ґрунтів при коефіцієнті пористості e						
			0,45	0,55	0,65	0,75	0,85	0,95	1,05
Супіски	$0 \leq I_L \leq 0,25$	c_n	21	17	15	13	-	-	-
		φ_n	30	29	27	24	-	-	-
	$0,25 \leq I_L \leq 0,75$	c_n	19	15	13	11	9	-	-
		φ_n	28	26	24	21	18	-	-
Суглинки	$0 \leq I_L \leq 0,25$	c_n	47	37	31	25	22	19	-
		φ_n	26	25	24	23	22	20	-
	$0,25 \leq I_L \leq 0,5$	c_n	39	34	28	23	18	15	-
		φ_n	24	23	22	21	19	17	-
	$0,5 \leq I_L \leq 0,75$	c_n	-	-	25	20	16	14	12
		φ_n	-	-	19	18	16	14	12
Глини	$0 \leq I_L \leq 0,25$	c_n	-	81	68	54	47	41	36
		φ_n	-	21	20	19	18	16	14
	$0,25 \leq I_L \leq 0,5$	c_n	-	-	57	50	43	37	32
		φ_n	-	-	18	17	16	14	11
	$0,5 \leq I_L \leq 0,75$	c_n	-	-	45	41	36	33	29
		φ_n	-	-	15	14	12	10	7

Нормативні значення модуля деформації глинистих нелесових ґрунтів

Таблиця А.3

Походження і вік ґрунтів		Найменування ґрунтів і межі нормативних значень їх показника текучості I_L	Модуль деформації E , МПа, при коефіцієнті пористості e											
			0,35	0,45	0,55	0,65	0,75	0,85	0,95	1,05	1,2	1,4	1,6	
Четвертинні відклади	Алювіальні, делювіальні, озерні, озерно-алювіальні	Супіски	$0 \leq I_L \leq 0,75$	-	32	24	16	10	7	-	-	-	-	-
		Суглинки	$0 \leq I_L \leq 0,25$	-	34	27	22	17	14	11	-	-	-	-
			$0,25 \leq I_L \leq 0,5$	-	32	25	19	14	11	8	-	-	-	-
			$0,5 \leq I_L \leq 0,75$	-	-	-	17	12	8	6	5	-	-	-
		Глини	$0 \leq I_L \leq 0,25$	-	-	28	24	21	18	15	12	-	-	-
			$0,25 \leq I_L \leq 0,5$	-	-	-	21	18	15	12	9	-	-	-
			$0,5 \leq I_L \leq 0,75$	-	-	-	-	15	12	9	7	-	-	-
	Флювіо-гляціальні	Супіски	$0 \leq I_L \leq 0,75$	-	33	24	17	11	7	-	-	-	-	-
		Суглинки	$0 \leq I_L \leq 0,25$	-	40	33	27	21	-	-	-	-	-	-
			$0,25 \leq I_L \leq 0,5$	-	35	28	22	17	14	7	-	-	-	-
$0,5 \leq I_L \leq 0,75$			-	-	-	17	13	10	-	-	-	-	-	
Моренні	Супіски													
	Суглинки	$I_L \leq 0,5$	60	50	40	-	-	-	-	-	-	-	-	
Юрські відклади оксфордського ярусу	Глини	$-0,25 \leq I_L \leq 0$	-	-	-	-	-	-	27	25	22	-	-	
		$0 \leq I_L \leq 0,25$	-	-	-	-	-	-	24	22	19	15	-	
		$0,25 \leq I_L \leq 0,5$	-	-	-	-	-	-	-	-	16	12	10	

А.2. Характеристики пісків у табл. А.1 відносяться до кварцових пісків із зернами різної округлості, що містять не більше 20 % польового шпату і не більше 5 % у сумі різних домішок (слюда, глауконіт тощо), включаючи органічну речовину, незалежно від коефіцієнта водонасичення ґрунтів S_r .

А.3. Характеристики глинистих ґрунтів у табл. А.2 і А.3 відносяться до ґрунтів, що містять не більше 5% органічної речовини і мають коефіцієнт водонасичення $S_r \geq 0,8$.

А.4. Для ґрунтів із проміжними значеннями e проти зазначених у табл. А.1-А.3 допускається визначати значення c_n , φ_n і E інтерполяцією.

Якщо значення e , I_L і S_r ґрунтів виходять за межі, передбачені табл. А.1-А.3, характеристики c_n , φ_n і E слід визначати за даними безпосередніх випробувань цих ґрунтів.

Допускається в запас надійності приймати характеристики c_n , φ_n і E за відповідними нижніми межами e , I_L і S_r табл. А.1-А.3, якщо ґрунти мають значення e , I_L і S_r менше цих нижніх граничних значень.

А.5. Для визначення значень c_n , φ_n і E за табл. А.1-А.3 використовуються нормативні значення e , I_L і S_r .

А.6. Коефіцієнт надійності по ґрунту γ_g при обчисленні розрахункових значень характеристик міцності (питомого зчеплення c , кута внутрішнього тертя φ нескельних ґрунтів і границі міцності на одноосьовий стиск скельних ґрунтів R_c , а також щільності ґрунту ρ) згідно 7.3.5 встановлюють у залежності від мінливості цих характеристик, числа визначень і значення довірчої ймовірності α ДСТУ Б В.2.1-5. Для інших характеристик ґрунту допускається приймати $\gamma_g = 1$.

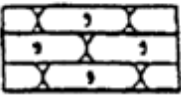

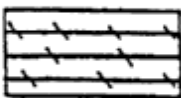
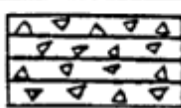
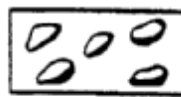
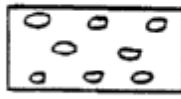
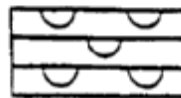
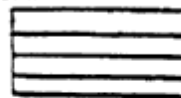
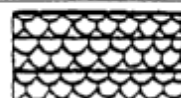
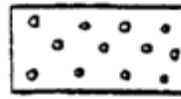
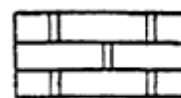
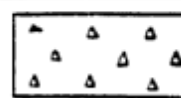
А.7. Довірчу ймовірність α розрахункових значень характеристик ґрунтів приймають: при розрахунках основ за несучою здатністю - 0,95, за деформаціями - 0,85.

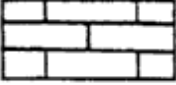
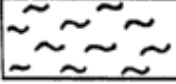
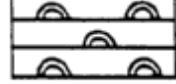

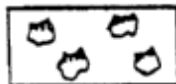
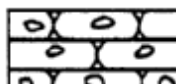
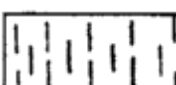
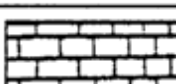
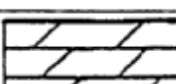
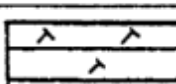
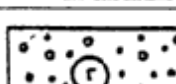
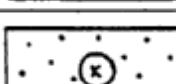
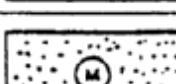

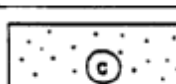
Для об'єктів I рівня відповідальності допускається приймати вищу довірчу ймовірність розрахункових значень характеристик ґрунтів, але не більше 0,99.


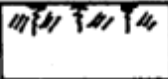
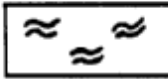

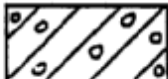
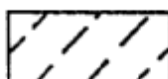
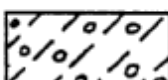
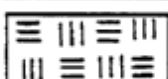
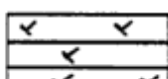
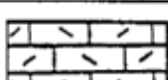
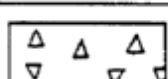

Примітка 1. Розрахункові значення характеристик ґрунтів, що відповідають різним значенням довірчої ймовірності, повинні наводитись у звітах про інженерно-геологічні вишукування.






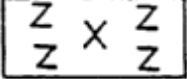

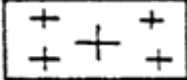


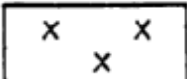
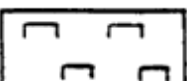
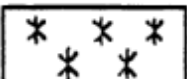
Примітка 2. Розрахункові значення характеристик ґрунтів c , φ , γ для розрахунків за несучою здатністю позначають c_{II} , φ_{II} , γ_{II} , за деформаціями - c_{II} , φ_{II} , γ_{II} .

ДОДАТОК Б
Умовні графічні позначення основних видів ґрунтів
Таблиця Б.1

Позначення Обозначение	Найменування Наименование
Осадні ґрунти Осадочные ґрунты	
	1 Алевроліт Алевролит
	2 Ангідрит Ангидрит
	3 Аргіліт Аргиллит
	4 Брекчія Брекчия
	5 Валуни Валуны
	6 Галька
	7 Гіпс Гипс
	8 Глина
	9 Гравеліт Гравелит
	10 Гравій Гравий
	11 Доломіт Доломит
	12 Жорства (жорстовий ґрунт) Дресва (дресвяний ґрунт)

Позначення Обозначение	Найменування Наименование
	13 Вапняк Известняк
	14 Мул Ил
	15 Кам'яна сіль Каменная соль
	16 Кам'яне вугілля Каменный уголь
	17 Камені, брили Камни, глыбы
	18 Конгломерат
	19 Лес (лесоподібні суглинок, глина) Лесс (лессовидные суглинок, глина)
	20 Крейда Мел
	21 Мергель
	22 Опока
	23 Пісок гравелистий Песок гравелистый
	24 Пісок крупний Песок крупный
	25 Пісок дрібний (мілкий) Песок мелкий
	26 Пісок пилуватий Песок пылеватый
	27 Пісок середній Песок средний

Позначення Обозначение	Найменування Наименование
	28 Пісковик Песчаник
	29 Шар ґрунто-рослинний Слой почвенно-растительный
	30 Сапропель
	31 Суглинок
	32 Суглинок моренний Суглинок моренный
	33 Супісок Супесь
	34 Супісок моренний Супесь моренная
	35 Торф
	36 Трепел (діатоміт) Трепел (диатомит)
	37 Туфіт вапняковий Туфіт известковый
	38 Щєбінь (щєбєневий ґрунт) Щєбєнь (щєбєнистий ґрунт)
Штучні ґрунти Искусственные ґрунты	
	1 Насипні крупноуламкові, піщані, пилуваті і глинисті ґрунти, заторфовані ґрунти, торф; відходи виробництва (шлаки, золи та ін.); будівельні і тверді побутові відходи Насыпные крупнообломочные, песчаные, пылеватые и глинистые ґрунти, заторфованные ґрунти, торф; отходы производства (шлаки, зола и др.); строительные и твердые бытовые отходы

Позначення Обозначение	Найменування Наименование
	2 Намивні піщані, пилуваті і глинисті ґрунти; відходи виробництва (хвости збагачувальних фабрик, шлаки, золи та ін.) Намывные песчаные, пылеватые и глинистые ґрунти; отходы производства (хвосты обогатительных фабрик, шлаки, золи и пр.)
	3 Магматичні, метаморфічні і осадні скельні ґрунти, закріплені різними способами Магматические, метаморфические и осадочные скальные ґрунти, закрепленные разными способами
	4 Пилуваті глинисті незцементовані ґрунти, закріплені різними способами Пылеватые глинистые несцементированные ґрунти, закрепленные разными способами
	5 Піщані незцементовані ґрунти, закріплені різними способами Песчаные несцементированные ґрунти, закрепленные разными способами
	6 Ущільнені у природному стані Уплотненные в природном состоянии
Інtruзивні (глибинні) ґрунти Инtruзивные (глубинные) ґрунти	
	1 Габродіорит Габродиорит
	2 Граніт Гранит
	3 Граніт-порфір Гранит-порфир
	4 Гранодіорит Гранодиорит
	5 Граносієніт Граносиенит
	6 Діорит Диорит
	7 Перидотит Перидотит
	8 Сієніт Сиенит

ДОДАТОК В

Розрахунок глибини закладання фундаментів

В.1. Розрахункову глибину сезонного промерзання ґрунту d_f визначають за формулою

$$d_f = k_h d_{fn}, \quad (B.1)$$

де d_{fn} - нормативна глибина промерзання, яку визначають згідно з розділами ДБН 7.5.2 та 7.5.3; k_h - коефіцієнт, що враховує вплив теплового режиму споруди, приймають: для зовнішніх фундаментів опалюваних будівель - за табл. В.1; для зовнішніх і внутрішніх фундаментів неопалюваних будівель, а також при зведенні будівлі в зимовий період з негативними температурами – $k = 1,1$.

Примітка. Формула непридатна для визначення розрахункової глибини промерзання ґрунтів відкритого розподільного обладнання електростанцій і контактних мереж, а також будинків і споруд, які мають великий тепловий вплив на температурний режим ґрунтів в основі фундаментів (гарячих цехів, котельень, теплиць, холодильників тощо).

Значення коефіцієнту k_h

Таблиця В.1

Особливості споруди	Коефіцієнт k_h при розрахунковій середньодобовій температурі повітря в приміщенні, що примикає до зовнішніх фундаментів, °С				
	0	5	10	15	20 і більше
Без підвалу з підлогами, що влаштовують:					
- по ґрунту;	0,9	0,8	0,7	0,6	0,5
- на лагах по ґрунту;	1,0	0,9	0,8	0,7	0,6
- по утепленому цокольному перекриттю	1,0	1,0	0,9	0,8	0,7
З підвалом чи технічним підпіллям	0,8	0,7	0,6	0,5	0,4

Примітка 1. Наведені в таблиці А.1 значення коефіцієнта k_h відносяться до фундаментів, у яких відстань від зовнішньої грані стіни до краю фундаменту $a_f < 0,5$ м; якщо $a_f \geq 1,5$ м, значення коефіцієнта k_h підвищуються на 0,1, але не більше ніж до значення $k_h = 1$; при проміжному розмірі a_f значення коефіцієнта k_h визначають інтерполяцією.

Примітка 2. До приміщень, що примикають до зовнішніх фундаментів, відносяться підвали і технічні підпілля, а за їх відсутності - приміщення першого поверху.

Примітка 3. При проміжних значеннях температури повітря коефіцієнт k_h приймають з округленням до найближчого меншого значення, зазначеного в таблиці.

В.2. У проекті основ і фундаментів повинні передбачатись заходи, що не допускають зволоження ґрунтів основи, а також проморожування їх у період будівництва. При цьому рівень підземних вод повинен прийматись з урахуванням його прогнозу на період експлуатації споруди та впливу на нього водопонижувальних заходів, якщо вони передбачаються проектом.

В.3. Фундаменти споруди або її відсіку повинні закладатись на одному рівні. За необхідності закладання сусідніх фундаментів на різних позначках їх допустиму різницю Δh визначають виходячи з умови

$$\Delta h \leq a(\operatorname{tg}\varphi_I + c_I/p), \quad (\text{В.2})$$

де a - відстань між внутрішніми гранями фундаментів; φ_I і c_I - розрахункові значення відповідно кута внутрішнього тертя і питомого зчеплення ґрунту (ДБН В.2.1-10-2009 підрозділ 7.3); p - середній тиск під подошвою вищерозміщеного фундаменту від розрахункових навантажень (для розрахунку основи за несучою здатністю).

В.4. Глибина закладання фундаментів опалюваних споруд за умов недопущення морозного здимання ґрунтів основи повинна призначатись:

а) для зовнішніх фундаментів (від рівня планування) - за табл. В.2;

б) для внутрішніх фундаментів - незалежно від розрахункової глибини промерзання ґрунтів.

Глибина закладання фундаментів

Таблиця В.2

Ґрунти під подошвою фундаменту	Глибина закладання фундаментів у залежності від глибини розташування рівня підземних вод d_w , м, при	
	$d_w < d_f + 2$	$d_w > d_f + 2$
Скельні, великоуламкові з піщаним заповнювачем, піски гравелисті, крупні і середньої крупності	Не залежить від d_f	Не залежить від d_f
Піски дрібні і пилюваті	Не менше d_f	Те саме
Супіски з показником текучості $I_L < 0$	Те саме	”
Те саме при $I_L \geq 0$	”	Не менше d_f
Суглинки, глини, а також великоуламкові ґрунти з глинистим заповнювачем при показнику текучості ґрунту чи заповнювача $I_L \geq 0,25$	”	Те саме
Те саме при $I_L < 0,25$	”	Не менше $0,5 d_f$
Примітка 1. У випадках, коли глибина закладання фундаментів не залежить від розрахункової глибини промерзання d_f відповідні ґрунти, зазначені в даній таблиці, повинні залягати до глибини не менше нормативної глибини промерзання d_{fn} .		

Глибину закладання зовнішніх фундаментів допускається призначати незалежно від розрахункової глибини промерзання, якщо:

- фундаменти спираються на піски дрібні і спеціальними дослідженнями на даному майданчику встановлено, що вони не мають здимальних властивостей, а також у випадках, коли спеціальними дослідженнями і розрахунками встановлено, що деформації ґрунтів основи при їх промерзанні і відтаванні не порушують експлуатаційної придатності споруди;

- передбачено спеціальні теплотехнічні заходи, що виключають промерзання ґрунтів.

В.5. Глибину закладання зовнішніх і внутрішніх фундаментів опалюваних споруд з холодними підвалами і технічними підпіллями (що мають негативну температуру в зимовий період) слід приймати за табл. В.2, відраховуючи від підлоги підвалу чи технічного підпілля.

В.6. Глибина закладання зовнішніх і внутрішніх фундаментів неопалюваних споруд повинна призначатись за табл. В.2, при цьому глибину обчислюють: за відсутності підвалу чи технічного підпілля - від рівня планування, а за їх наявності - від підлоги підвалу чи технічного підпілля.

В.7. Допускається приймати глибину закладання фундаментів від підлоги підвалу менше 0,5 м, якщо задовольняються розрахунки основ за несучою здатністю згідно з ДБН В.2.1-10-2009 розділ 7.10.

Додаток Г Визначення розрахункового опору

Г.1. При розрахунку фундаментів за деформаціями **основ згідно** з ДБН В.2.1-10-2009 розділ 7.7.1 середній тиск під подошвою фундаменту p не повинен перевищувати розрахунковий опір ґрунту основи R , КПа, який визначають за формулою

$$R = \frac{\gamma_{c1}\gamma_{c2}}{k} [M\gamma k_z b \gamma'_{11} + M_q d_1 \gamma'_{11} + (M_q - 1) d_b \gamma'_{11} + M_{c11}], \quad (\text{Г.1})$$

де γ_{c1} і γ_{c2} - коефіцієнти умов роботи, що приймають за табл. Г.1; k - коефіцієнт, що приймають k рівним одиниці, якщо міцнісні характеристики ґрунту (φ і c) визначені безпосередніми випробуваннями, і $k = 1,1$. Якщо ж вони прийняті за табл. А.1-А.2; $M\gamma$, M_q , M_c - коефіцієнти, що приймають за табл. Г.2; k_z - коефіцієнт, що приймають при $b < 10$ м, $k_z = 1$, при $b \geq 10$ м, $k_z = z_0/b + 0,2$ (тут $z_0 = 8$ м); b - ширина подошви фундаменту, м; γ'_{11} - усереднене розрахункове значення питомої ваги ґрунтів, що залягають нижче подошви фундаменту (за наявності підземних вод визначають з урахуванням зважувальної дії води), кН/м³; γ'_{11} - те саме, що залягають вище подошви; c_{11} - розрахункове значення питомого зчеплення ґрунту, що залягає безпосередньо під подошвою фундаменту, кПа; d_1 - глибина закладання фундаментів безпідвальних споруд від рівня планування або приведена глибина закладання зовнішніх і внутрішніх фундаментів від підлоги підвалу, яку визначають за формулою

$$d_1 = h_s + h_{cf} \gamma_{cf} / \gamma'_{11}, \quad (\text{Г.2})$$

де h_s - товщина шару ґрунту вище подошви фундаменту з боку підвалу, м; h_{cf} - товщина конструкції підлоги підвалу, м; γ_{cf} - розрахункове значення питомої ваги конструкції підлоги підвалу, кН/м³; d_b - глибина підвалу - відстань від рівня планування до підлоги підвалу, м (для споруд з підвалом глибиною понад 2 м приймають $d_b = 2$ м).

Примітка 1. Формулу (Г.1) допускається застосовувати при будь-якій формі фундаментів у плані. Якщо подошва фундаменту має форму кола або правильного багатокутника площею A , приймають $b = \sqrt{A}$.

Примітка 2. Розрахункові значення питомої ваги ґрунтів і матеріалу підлоги підвалу, що входять у формулу (Г.1), допускається приймати такими, що дорівнюють їх нормативним значенням.

Примітка 3. Розрахунковий опір ґрунту при відповідному обґрунтуванні може бути збільшений, якщо конструкція фундаменту поліпшує умови його спільної роботи з основою.

Примітка 4. Коефіцієнти $M\gamma$, M_q , M_c при відповідному обґрунтуванні допускається визначати за іншими таблицями, розробленими для фундаментів прямокутних, стрічкових, переривчастих, кільцевих, з проміжною підготовкою тощо, а також при позацентрових, горизонтальних та інших навантаженнях.

Примітка 5. Для фундаментних плит з кутовими вирізами розрахунковий опір ґрунту основи допускається збільшувати на 15 %.

Примітка 6. Якщо $d_1 > d$ (d - глибина закладання фундаменту від рівня планування), у формулі (Г.1) приймають $d_1 = d_b = 0$.

Примітка 7. Значення R , знайдене для пухких пісків за формулою (Г.1) при $\gamma_{c1}=1$ та $\gamma_{c2} = 1$, повинно уточнюватись за результатами випробувань штампами.

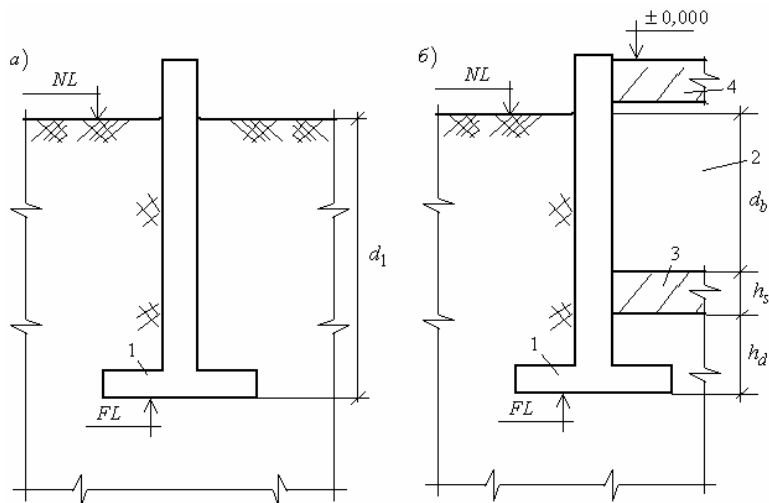


Рис. Г.1. До визначення розрахункових параметрів
а) у випадку будинку з підвалом; б) у випадку будинку без підвалу

Визначення коефіцієнтів γ_{c1} , γ_{c2}

Таблиця Г.1

Ґрунти	Коефіцієнт γ_{c1}	Коефіцієнт γ_{c2} для споруд із жорсткою конструктивною схемою при відношенні довжини споруди або її відсіку до висоти L/H	
		4 і більше	1,5 і менше
Великоуламкові з піщаним заповнювачем і піщані, крім дрібних і пілуватих	1,4	1,2	1,4
Піски дрібні	1,3	1,1	1,3
Піски пілуваті: малого і середнього ступеня вологості; насичені водою	1,25	1,0	1,2
	1,1	1,0	1,2
Глинисті, а також великоуламкові з глинистим заповнювачем з показником текучості ґрунту або заповнювача $I_L \leq 0,25$	1,25	1,0	1,1
Те саме при $0,25 < I_L \leq 0,5$	1,2	1,0	1,1
Те саме при $I_L > 0,5$	1,1	1,0	1,0

Примітка 1. До споруд із жорсткою конструктивною схемою відносять споруди, конструкції яких спеціально пристосовані до сприйняття зусиль від деформацій основ, у тому числі за рахунок застосування заходів, зазначених у додатку К.

Примітка 2. Для будинків із гнучкою конструктивною схемою значення коефіцієнта γ_{c2} приймають за одиницю.

Примітка 3. При проміжних значеннях L/H коефіцієнт γ_{c2} визначають інтерполяцією.

Примітка 4. Для пухких пісків γ_{c1} та γ_{c2} приймають за одиницю.

Визначення коефіцієнтів M_γ , M_q , M_c

Таблиця Г.2

Кут внутрішнього тертя φ_{11} , град.	Коефіцієнти			Кут внутрішнього тертя φ_{11} , град.	Коефіцієнти		
	M_γ	M_q	M_c		M_γ	M_q	M_c
0	0	1,00	3,14	23	0,66	3,65	6,24
1	0,01	1,06	3,23	24	0,72	3,87	6,45
2	0,03	1,12	3,32	25	0,78	4,11	6,67
3	0,04	1,18	3,41	26	0,84	4,37	6,90
4	0,06	1,25	3,51	27	0,91	4,64	7,14
5	0,08	1,32	3,61	28	0,98	4,93	7,40
6	0,10	1,39	3,71	29	1,06	5,25	7,67
7	0,12	1,47	3,82	30	1,15	5,59	7,95
8	0,14	1,55	3,93	31	1,24	5,95	8,24
9	0,16	1,64	4,05	32	1,34	6,34	8,55
10	0,18	1,73	4,17	33	1,44	6,76	8,88
11	0,21	1,83	4,29	34	1,55	7,22	9,22
12	0,23	1,94	4,42	35	1,68	7,71	9,58
13	0,26	2,05	4,55	36	1,81	8,24	9,97
14	0,29	2,17	4,69	37	1,95	8,81	10,37
15	0,32	2,30	4,84	38	2,11	9,44	10,80
16	0,36	2,43	4,99	39	2,28	10,11	11,25
17	0,39	2,57	5,15	40	2,46	10,85	11,73
18	0,43	2,73	5,31	41	2,66	11,64	12,24
19	0,47	2,89	5,48	42	2,88	12,51	12,79
20	0,51	3,06	5,66	43	3,12	13,46	13,37
21	0,56	3,24	5,84	44	3,38	14,50	13,98
22	0,61	3,44	6,04	45	3,66	15,64	14,64

Г.2. Розрахункові значення φ_{11} , c_{11} , γ_{11} визначають при довірчій імовірності α , що приймають для розрахунків за другим граничним станом, яка дорівнює 0,85. Вказані характеристики знаходять для шару ґрунту завтовшки z нижче підошви фундаменту: $z = b/2$ при $b < 10$ м і $z = z_1 + 0,1b$ при $b \geq 10$ м (тут $z_1 = 4$ м).

Якщо товщина ґрунтів, розташованих нижче підшви фундаменту або вище неї, неоднорідна по глибині, то приймають середньозважене значення її характеристик \bar{X} , що визначають за формулою

$$\bar{X} = \frac{\sum_{i=1}^n x_i h_i}{\sum_{i=1}^n h_i}, \quad (\text{Г.3})$$

де x_i - значення характеристики i -го інженерно-геологічного елемента; h_i - товщина елемента.

Коефіцієнти M_γ, M_q, M_c визначені виходячи з умови, що висота (товщина) зони пластичних деформацій z_{max} під краями рівномірно навантаженої смуги дорівнюють чверті її ширини b ; $z_{max} = b/4$.

Г.3. Розрахунковий опір R основи, яка складена великоуламковими ґрунтами, обчислюють за формулою (Г.1) на основі результатів безпосередніх визначень характеристик міцності ґрунтів.

Якщо вміст заповнювача перевищує 40 %, значення R для великоуламкових ґрунтів допускається визначати за характеристиками заповнювача.

Г.4. Розрахунковий опір ґрунтів основи R у випадку їх ущільнення або влаштування ґрунтових подушок повинен визначатись виходячи з розрахункових значень фізико-механічних характеристик ущільнених ґрунтів, що задаються проектом.

Г.5. Розрахунковий опір ґрунтів основи R при переривчастих фундаментах визначають як для стрічкових фундаментів згідно Г.1-Г.5 з підвищенням значення R коефіцієнтом k_d , що приймають за табл. Г.3.

Визначення коефіцієнту k_d

Таблиця Г.3

Вид фундаментних плит	Значення коефіцієнта k_d для пісків (крім пухких) і глинистих ґрунтів при коефіцієнті пористості e і показнику текучості I_L		
	$e \leq 0,5; I_L \leq 0$	$e = 0,6; I_L = 0,25$	$e \geq 0,7; I_L \geq 0,5$
Прямокутні	1,3	1,15	1,00
З кутовими вирізами	1,3	1,15	1,15

Примітка 1. При проміжних значеннях e і I_L коефіцієнт k_d визначають інтерполяцією.

Примітка 2. Для плит з кутовими вирізами коефіцієнт k_d враховує підвищення R згідно з приміткою 5 до В.4.

Г.6. При збільшенні навантажень на основу існуючих споруд (наприклад, при реконструкції) розрахунковий опір ґрунтів основи повинен прийматись відповідно до даних про їх фізико-механічні властивості з урахуванням типу і стану фундаментів і надфундаментних конструкцій споруди, тривалості її експлуатації, очікуваних додаткових осідань при збільшенні навантажень на фун-

даменти і їх впливів на споруди, що надбудовуються, та споруди, що примикають, відповідно до підрозділу 11.4 ДБН В.2.1-10-2009.

Г.7. Розрахунковий опір ґрунту основи R , обчислений за формулою (В.1), може бути підвищений R_u в залежності від співвідношення розрахункового осідання основи s (при тиску $p = R$) та граничного осідання s_u (підрозділ 7.9 ДБН В.2.1-10-2009):

а) при $s \leq 0,4s_u - R_u = 1,2R$;

б) при $s \geq 0,7s_u - R_u = R$;

в) при $0,7s_u > s > 0,4s_u - R_u$ визначають інтерполяцією.

При відповідному обґрунтуванні допускається при $s \leq 0,4s_u$ приймати $R_u = 1,3R$.

Підвищений тиск не повинен викликати деформації основи понад 80 % граничних і перевищувати значення тиску за умови розрахунку основ за несучою здатністю згідно з підрозділом 7.10 ДБН В.2.1-10-2009.

Г.8. За наявності в межах стисливої товщі основи на глибині z від подошви фундаменту шару ґрунту меншої міцності ніж міцність ґрунту шарів, які лежать вище, розміри фундаменту повинні призначатись такими, щоб для сумарного напруження σ_z забезпечувалась умова

$$\sigma_z = (\sigma_{zp} - \sigma_{zy}) + \sigma_{zg} \leq R_z, \quad (\text{Г.4})$$

де σ_{zp} , σ_{zy} і σ_{zg} - вертикальні напруження в ґрунті на глибині від подошви фундаменту (Додаток Д) кПа; R_z - розрахунковий опір ґрунту зниженої міцності, кПа, на глибині z , обчислений за формулою (Г.1) для умовного фундаменту шириною b_z , м, яка дорівнює

$$b_z = \sqrt{A_z + a^2} - a, \quad (\text{Г.5})$$

де $A_z = N/\sigma_{zp}$; $a = (l - b/2)$. Тут N - вертикальне навантаження на основу від фундаменту; l і b - відповідно довжина і ширина фундаменту.

Г.9. Тиск на ґрунт біля краю подошви позакентрово навантаженого фундаменту (обчислений у припущенні лінійного розподілу тиску під подошвою фундаменту при навантаженнях, прийнятих для розрахунку основ за деформаціями), як правило, повинен визначатись з урахуванням заглиблення фундаменту в ґрунт і жорсткості надфундаментних конструкцій.

Крайовий тиск при дії згинального моменту уздовж кожної осі фундаменту не повинен перевищувати $1,2R$ і в кутовій точці $1,5R$ (тут R - розрахунковий опір ґрунту основи, який визначається згідно з Г.4-Г.7)

ДОДАТОК Д

Властивості бетону і арматури

Розрахункові опори бетону

Таблиця Д.1

Клас бетону	Розрахункові опори для граничних станів першої групи МПа (кгс/кв.см)	
	Стиск осьовий (призмova міцність), R_b	Розтягнення осьове, R_{bt}
B5	2,8(28,6)	0,37(3,77)
B7,5	4,5(45,9)	0,48(4,89)
B10	6,0(61,2)	0,57(5,81)
B12,5	7,5(76,5)	0,66(6,73)
B15	8,5(86,7)	0,75(7,65)
B20	11,5(117)	0,90(9,18)
B25	14,5(148)	1,05(10,7)
B 30	17,0(173)	1,20(12,2)
B 35	19,5(199)	1,30(13,3)
B 40	22,0(224)	1,40(14,3)

Розрахункові опори арматури

Таблиця Д.2

Вид і клас арматури	Розрахункові опори арматури для граничних станів першої групи, МПа (кгс/кв.см)		
	розтягуванню		стисненню
	поздовжньої R_s	поперечної R_{sw}	R_{as}
Стрижнева арматура класів:			
A-I	225 (2300)	175(1800)	225 (2300)
A-II	280(2850)	225 (2300)	280(2850)
A-III, діаметром, мм:			
6-8	355(3600)	285* (2900)	355 (3600)
10-40	365 (3750)	290* (3000)	365 (3750)
A-IV	510(5200)	405 (4150)	400(4000)
A-V	680(6950)	545 (5550)	400(4000)

Сортамент арматури

Таблиця Д.3

Діаметри арматурних стрижнів, мм											
10	12	14	16	18	20	22	25	28	32	36	40

ДОДАТОК Е
Граничні осідання і крени споруди з основою

Граничні деформації основи

Таблиця Е.1

Споруди	Граничні деформації основи		
	Відносна різниця осідань $(\Delta s/L)_u$	Крен i_u	Середні \bar{s}_u (у дужках максимальні $s_{\max,u}$) осідання, см
1. Виробничі і цивільні одноповерхові і багатоповерхові будинки з повним каркасом:			
залізобетонним;	0,002	-	(10)
те саме, з улаштуванням залізобетонних поясів або монолітних перекриттів, а також будівель монолітної конструкції;	0,003	-	(15)
сталевим	0,004	-	(15)
те саме, з улаштуванням залізобетонних поясів або монолітних перекриттів	0,005	-	(18)
2. Будинки і споруди, у конструкціях яких не виникають зусилля від нерівномірних осідань	0,006	-	(20)
3. Багатоповерхові безкаркасні будинки з несучими стінами з:			
крупних панелей;	0,0016	0,005	12
крупних блоків чи цегляної кладки без армування	0,0020	0,005	12
те саме, з армуванням, у тому числі з улаштуванням залізобетонних поясів або монолітних перекриттів, а також будівель монолітної конструкції	0,0024	0,005	18
4. Споруди елеваторів із залізобетонних конструкцій:			
робочим будинок і силосний корпус монолітної конструкції на одній фундаментній плиті;	-	0,003	40
те саме, збірної конструкції;	-	0,003	30
окремо розташований силосний корпус монолітної конструкції;	-	0,004	40
те саме, збірної конструкції;	-	0,004	30
окремо розташований робочий будинок	-	0,004	25
5. Димарі заввишки H , м:			
$H \leq 100$	-	0,005	40
$100 < H \leq 200$	-	$1/(2H)$	30
$200 < H \leq 300$	-	$1/(2H)$	20
$H > 300$	-	$1/(2H)$	10

6. Жорсткі споруди заввишки до 100 м, крім зазначених у поз. 4 і 5	-	0,004	20
7. Антенні споруди зв'язку:			
стовбури щогл заземлені	-	0,002	20
те саме, електрично ізольовані;	-	0,001	10
вежі радіо;	0,002	-	-
вежі короткохвильових радіостанцій;	0,0025	-	-
вежі (окремі блоки)	0,001	-	-
8. Опори повітряних ліній електропередачі:			
проміжні прямі;	0,003	0,003	-
анкерні й анкерно-кутові, проміжні кутові, кінцеві, портали відкритих розподільних пристроїв	0,0025	0,0025	-
спеціальні перехідні	0,002	0,002	-

ДОДАТОК Ж

Форма таблиці при розрахунку осідань

№ пп.	ξ	z_1	z	α	α_1	σ_{zp}	$\sigma_{z\gamma}$	σ_{zq}	ε	E_i	$E_{e,i}$	S_1	S_2	S_3	S
1	2	3	4	5	6	7	8	9	10	11	12	13	14	15	16
1															

1. У першому стовпчику таблиці вказані номери рядків.
2. У другому стовпчику таблиці вказані відносна глибина, що визначається за формулою $\xi = 2 \cdot z/b$, де z - розрахункова глибина від підосви фундаменту, а b - ширина підосви фундаменту.
3. У третьому стовпчику таблиці вказана відстань від денної поверхні основи до розрахункової точки по вертикали z_1 .
4. У четвертому стовпчику таблиці вказана відстань від підосви фундаменту до розрахункової точки по вертикали z .
5. У п'ятому стовпці таблиці представлено значення коефіцієнта загасання вертикальних нормальних напружень α на розрахунковій глибині z .
6. У шостому стовпці таблиці представлено значення коефіцієнта загасання вертикальних нормальних напружень α_1 на розрахунковій глибині z , обумовлених уривки котловану і його зворотним засипанням.
7. У сьомому стовпчику таблиці представлено значення обумовленого навантаженням від фундаментом додаткового вертикального нормального напруження σ_{zp} , на розрахунковій глибині z .
8. У восьмому стовпці таблиці представлено значення вертикального нормального напруження $\sigma_{z\gamma}$ на розрахунковій глибині z , обумовленого уривки котловану і його зворотним засипанням.
Примітка. Для випадку уривки котловану представлені в таблиці значення слід приймати зі знаком "мінус".
9. У дев'ятому стовпці таблиці представлено значення вертикального нормального напруження σ_{zq} на розрахунковій глибині z , обумовленого власною вагою ґрунту.
10. У десятому стовпці таблиці представлена різниця напружень, розрахована за формулою $\varepsilon = \sigma_{zp} - k \cdot \sigma_{zq}$, де k - коефіцієнт, що приймається в залежності від значення модуля загальної деформації основи і ширини підосви фундаменту.
11. В одинадцятому стовпці таблиці представлено значення модуля загальної деформації основи E , розрахованого по первинній гілці завантаження основи в МПа.
12. У дванадцятому стовпці таблиці представлено значення модуля загальної деформації основи E_e , розрахованого по вторинній гілці завантаження основи в МПа.

13. У тринадцятому стовпці таблиці представлено значення середнього осідання основи $S_1 = 0,8 \cdot \sum_{i=1}^n \sigma_{zp,i} / E_i \cdot h_i$, яке обумовлено вертикальним нормальним напруженням σ_{zp} .
14. У чотирнадцятому стовпці таблиці представлено значення середнього осідання основи $S_2 = 0,8 \cdot \sum_{i=1}^n \frac{\sigma_{z\gamma,i}}{E_i} \cdot h_i$, яке обумовлено вертикальним нормальним напруженням $\sigma_{z\gamma}$ і уривки котловану.
15. У п'ятнадцятому стовпці таблиці представлено значення середнього осідання основи $S_3 = 0,8 \cdot \sum_{i=1}^n \frac{\sigma_{z\gamma,i}}{E_{e,i}} \cdot h_i$, яке обумовлено вертикальним нормальним напруженням $\sigma_{z\gamma}$ і зворотною засипкою котловану.
16. У шістнадцятому стовпці таблиці представлено значення середнього осідання фундаменту, яке визначається за формулою $S = S_1 - S_2 + S_3$.

ДОДАТОК К

Розрахунок фундаментів за деформаціями основ обчислення осідання

К.1. Осідання окремо розташованого фундаменту s з використанням розрахункової схеми у вигляді лінійно-деформованого півпростору (7.6.8) методом пошарового підсумовування обчислюють за формулою

$$s = \beta \sum_{i=1}^n \frac{(\sigma_{zp,i} - \sigma_{zy,i})h_i}{E_i} + \beta \sum_{i=1}^n \frac{\sigma_{zy,i}h_i}{E_{e,i}}, \quad (\text{К.1})$$

де β - безрозмірний коефіцієнт, що дорівнює 0,8; $\sigma_{zp,i}$ - середнє значення вертикального нормального напруження від зовнішнього навантаження в i -му шарі ґрунту на вертикалі, що проходить через центр підошви фундаменту (К.2); h - товщина i -го шару ґрунту, приймають не більше 0,4 ширини фундаменту; n - кількість шарів, на які розділена товща основи, що стискається; $\sigma_{zy,i}$ - середнє значення вертикального напруження від власної ваги ґрунту, вийнятого з котловану, в i -му шарі ґрунту на вертикалі, що проходить через центр підошви, на глибині z від підошви фундаменту; E_i - модуль деформації i -го шару ґрунту за гілкою первинного навантаження; $E_{e,i}$ - модуль деформації i -го шару ґрунту за гілкою вторинного навантаження (модуль пружності); E_i і $E_{e,i}$ визначаються в межах діючих навантажень від власної ваги ґрунту і будівлі.

При цьому розподілення вертикальних нормальних напружень по глибині основи приймають згідно зі схемою на рис. К.1.

Примітка 1. За відсутності даних випробувань модуля деформації $E_{e,i}$ для споруд II і III рівнів відповідальності допускається приймати $E_{e,i} = 5 E_i$.

Примітка 2. Середнє значення напружень $\sigma_{zp,i}$ і $\sigma_{zy,i}$ в i -му шарі ґрунту допускається розраховувати як півсуму відповідних напружень на верхній z_{i-1} та нижній z_i межах шару.

Примітка 3. При зведенні будівель у котловані, що відривається, в розрахунках слід розрізняти два види вертикальних напружень: σ'_{zg} - від власної ваги ґрунту до початку будівництва, при якому утворений напружений стан основи; σ_{zg} - після зведення будівлі і планування денної поверхні або зворотного планування в котловані.

У випадку, якщо стиснена зона включає шар закріпленого ґрунту, при розрахунку осідань необхідно визначати приведений модуль деформації цього шару за формулою

$$E_{np} = \frac{E_{закр.гр} F_{закр.гр} + E_i F_i}{F_{закр.гр} + F_i}, \quad (\text{К.2})$$

де $E_{закр.гр}$ - модуль деформації закріпленого ґрунту у зволоженому стані; $F_{закр.гр}$ - площа закріпленого ґрунту на одиниці довжини фундаменту; E_i - модуль деформації i -го шару ґрунту у зволоженому стані; F_i - площа основи, що сприймає навантаження в шарі закріплення ґрунту на одиниці довжини фундаменту без урахування площі закріплення.

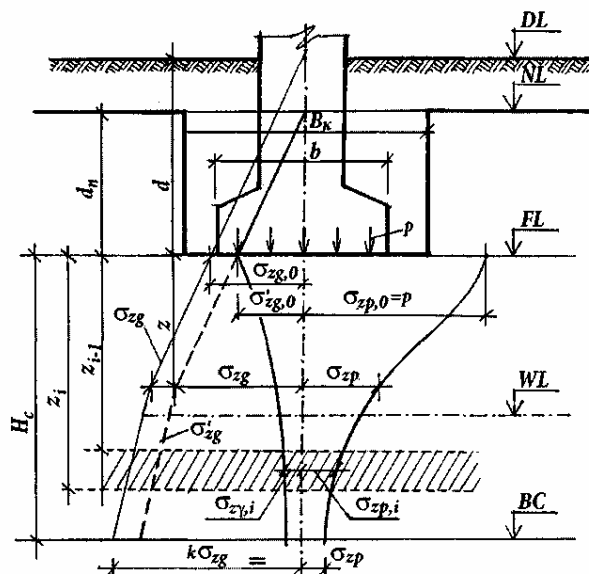


Рис. К.1. Схема розподілу вертикальних напружень в основі під фундаментом згідно з моделлю лінійно-деформованого півпростору:

DL - позначка планування підсипкою (або зрізкою); *NL* - позначка поверхні природного рельєфу; *FL* - позначка підшови фундаменту; *WL* - позначка рівня підземних вод; *BC* - нижня межа стисливої товщі; *d* і *d_n* - глибина закладання фундаменту відповідно від рівня планування і поверхні природного рельєфу; *H_c* - глибина стисливої товщі; *b* - ширина фундаменту; *B_к* - ширина котловану; *p* - середній тиск під підшовою фундаменту; σ_{zg} і $\sigma_{zg,0}$ - вертикальне напруження від власної ваги ґрунту на глибині *z* від підшови фундаменту і на рівні підшови з врахуванням планування поверхні ґрунтової основи підсипкою (або зрізкою); σ_{zp} і $\sigma_{zp,0}$ - вертикальне напруження від зовнішнього навантаження на глибині *z* від підшови фундаменту і на рівні підшови; σ'_{zg} і $\sigma'_{zg,0}$ - вертикальні напруження від власної ваги ґрунту, що утворені при природньому рельєфі на глибині *z* від підшови фундаменту і на рівні його підшови; $\sigma_{zy,i}$ і $\sigma_{zy,0} = \sigma'_{zg,0}$ - вертикальні напруження від власної ваги ґрунту, вийнятого з котловану, що утворені при природньому рельєфі, на глибині *z* від підшови фундаменту і на рівні його підшови; *k* - коефіцієнт визначення нижньої межі стисливої товщі за умови Д10

К.2. Вертикальні напруження від зовнішнього навантаження σ_{zp} на глибині *z* основи від підшови прямокутних, круглих, стрічкових фундаментів, за вертикаллю, що проходить через центр підшови, обчислюють за формулами (К.3) або (К.6), в яких значення *x* і *y* приймають такими, що дорівнюють нулю

$$\sigma_{zp} = \alpha p, \quad (\text{К.3})$$

де α - коефіцієнт, що приймають за табл. Д. 1 в залежності від відносної глибини до ширини фундаменту, яка дорівнює $\zeta = 2z/b$; *p* - середній тиск під підшовою фундаменту.

Визначення коефіцієнту α

Таблиця К.1

ζ	Коефіцієнт α для фундаментів							
	Круглих	Прямокутних із співвідношенням сторін $\eta = l/b$, що дорівнює						Стрічкових ($\eta \geq 10$)
		1	1,4	1,8	2,4	3,2	5	
0,0	1,000	1,000	1,000	1,000	1,000	1,000	1,000	1,000
0,4	0,949	0,960	0,972	0,975	0,976	0,977	0,977	0,977
0,8	0,756	0,800	0,848	0,866	0,876	0,879	0,881	0,881
1,2	0,547	0,606	0,682	0,717	0,739	0,749	0,754	0,755
1,6	0,390	0,449	0,532	0,578	0,612	0,629	0,639	0,642
2,0	0,285	0,336	0,414	0,463	0,505	0,530	0,545	0,550
2,4	0,214	0,257	0,325	0,374	0,419	0,449	0,470	0,477
2,8	0,165	0,201	0,260	0,304	0,349	0,383	0,410	0,420
3,2	0,130	0,160	0,210	0,251	0,294	0,329	0,360	0,374
3,6	0,106	0,131	0,173	0,209	0,250	0,285	0,319	0,337
4,0	0,087	0,108	0,145	0,176	0,214	0,248	0,285	0,306
4,4	0,073	0,091	0,123	0,150	0,185	0,218	0,255	0,280
4,8	0,062	0,077	0,105	0,130	0,161	0,192	0,230	0,258
5,2	0,053	0,067	0,091	0,113	0,141	0,170	0,208	0,239
5,6	0,046	0,058	0,079	0,099	0,124	0,152	0,189	0,223
6,0	0,040	0,051	0,070	0,087	0,110	0,136	0,173	0,208
6,4	0,036	0,045	0,062	0,077	0,099	0,122	0,158	0,196
6,8	0,031	0,040	0,055	0,064	0,088	0,110	0,145	0,185
7,2	0,028	0,036	0,049	0,062	0,080	0,100	0,133	0,175
7,6	0,024	0,032	0,044	0,056	0,072	0,091	0,123	0,166
8,0	0,022	0,029	0,040	0,051	0,066	0,084	0,113	0,158
8,4	0,021	0,026	0,037	0,046	0,060	0,077	0,105	0,150
8,8	0,019	0,024	0,033	0,042	0,055	0,071	0,098	0,143
9,2	0,017	0,022	0,031	0,039	0,051	0,065	0,091	0,137
9,6	0,016	0,020	0,028	0,036	0,047	0,060	0,085	0,132
10,0	0,015	0,019	0,026	0,033	0,043	0,056	0,079	0,126
10,4	0,014	0,017	0,024	0,031	0,040	0,052	0,074	0,122
10,8	0,013	0,016	0,022	0,029	0,037	0,049	0,069	0,117
11,2	0,012	0,015	0,021	0,027	0,035	0,045	0,065	0,113
11,6	0,011	0,014	0,020	0,025	0,033	0,042	0,061	0,109
12,0	0,010	0,013	0,018	0,023	0,031	0,040	0,058	0,106

Примітка 1. У таблиці позначено: b - ширина або діаметр фундаменту, l - довжина фундаменту.

Примітка 2. Для фундаментів, що мають підшву у формі правильного багатокутника з площею A , значення α приймають як для круглих фундаментів радіусом $r = \sqrt{A/\pi}$.

Примітка 3. Для проміжних значень ζ і η коефіцієнт α визначають інтерполяцією.

К.3. Вертикальне напруження від власної ваги ґрунту σ_{zg} , знятого в котловані до рівня підшови фундаменту, на глибині z від його підшови в прямокутних, круглих і стрічкових котлованах, визначають за формулою

$$\sigma_{zg} = \alpha_k \sigma'_{zg,0}, \quad (\text{К.4})$$

де α_k - коефіцієнт, що приймають за табл. Д.1 в залежності від відносної глибини до ширини котловану, яка дорівнює $\zeta = 2z/B_k$; $\sigma'_{zg,0}$ - вертикальне напруження від власної ваги ґрунту, вийнятого з котловану, на рівні підшови фундаменту.

К.4. При розрахунках осідань фундаментів, що зводять у котлованах глибиною менше ніж 5 м, допускається у формулі (К1) не враховувати другу складову.

К.5. Якщо середній тиск під підшовою фундаменту $p \leq \sigma_{zg,0}$, осідання фундаменту визначають за формулою

$$s = \beta \sum_{i=1}^n \frac{\sigma_{zp,i} h_i}{E_{e,i}} \quad (\text{К.5})$$

де β , $\sigma_{zp,i}$, h_i , $E_{e,i}$, n - такі самі, що і у формулі (К.1).

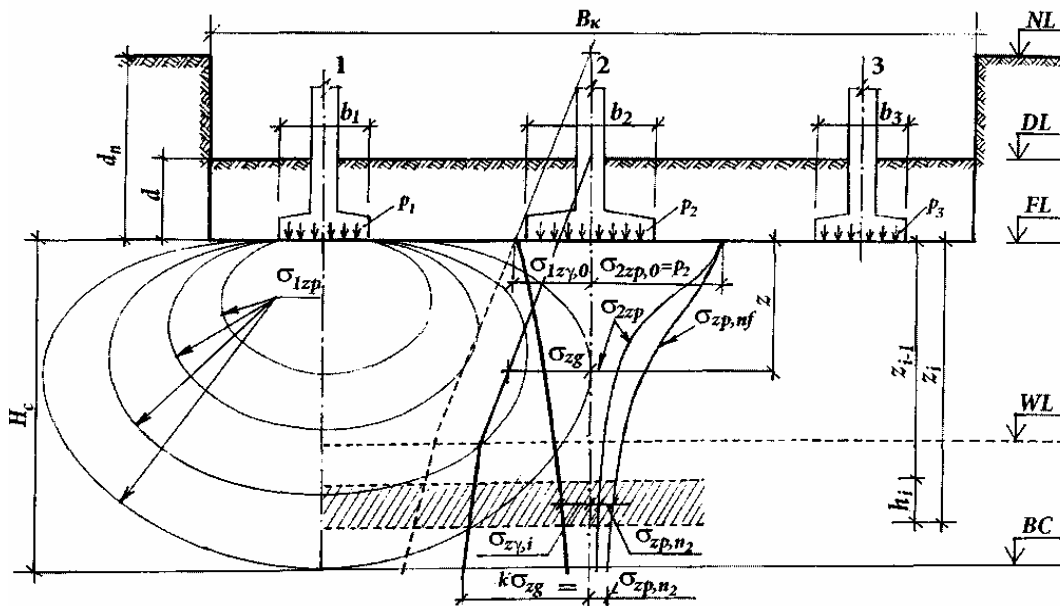


Рис. К.2. Схема розподілу вертикальних напружень в основі системи фундаментів згідно з моделлю лінійно-деформованого півпростору:
 2 - номер фундаменту, що розраховується; 1, 3 - номери впливаючих фундаментів; b_1 , b_2 , і b_3 - ширини фундаментів; B_k - ширина котловану; $\sigma_{2zp,0} = p_2$ - середній тиск (напруження) під підшовою фундаменту 2, що розподіляється з глибиною z ; σ_{1zp} , σ_{2zp} , σ_{3zp} - розподілення вертикальних напружень від фундаментів 1, 2 і 3 в основі системи фундаментів за моделлю лінійно-деформованого півпростору; $\sigma_{zp,n2}$ - сумарні вертикальні напруження від системи фундаментів (σ_{1zp} , σ_{2zp} і σ_{3zp}) на глибині z під підшовою фундаменту 2, що розраховується; інші позначення див. на рис. К.1

К.6. Розрахунки осідань системи власних фундаментів будівлі, а також з врахуванням тих, що розташовані поруч, необхідно виконувати з урахуванням взаємного впливу. Такі розрахунки виконують з використанням розрахункової схеми у вигляді лінійно-деформованого півпростору (ДБН В.2.1-10-2009 під-розділ 7.6.8) і методу пошарового підсумовування. Осідання s обчислюють за формулою (К.1), де напруження в основі від одного фундаменту $\sigma_{zp,i}$ необхідно замінити на $\sigma_{zp,nj}$, яке враховує також напруження від впливаючих фундаментів, де j - номер фундаменту, що розраховується. При цьому розподіл вертикальних нормальних напружень в плані і по глибині основи приймають згідно зі схемою на рис. К.2.

Розподіл напружень від дії тиску p під фундаментом в довільній точці A півпростору розраховують за формулою (К.6) або з використанням методу кутових точок (К.7).

$$\begin{aligned} \sigma_{zp} = \frac{p}{2\pi} & \left\{ \arctg \frac{(x+m)(y+n)}{z\sqrt{(x+m)^2 + (y+n)^2 + z^2}} - \arctg \frac{(x+m)(y-n)}{z\sqrt{(x+m)^2 + (y-n)^2 + z^2}} \right. \\ & + \arctg \frac{(x-m)(y-n)}{z\sqrt{(x-m)^2 + (y-n)^2 + z^2}} - \arctg \frac{(x-m)(y+n)}{z\sqrt{(x-m)^2 + (y+n)^2 + z^2}} \\ & + \frac{z(x+m)(y+n)[(x+m)^2 + (y+n)^2 + 2z^2]}{[(x+m)^2 + z^2][(y+n)^2 + z^2]\sqrt{(x+m)^2 + (y+n)^2 + z^2}} - \\ & - \frac{z(x+m)(y-n)[(x+m)^2 + (y-n)^2 + 2z^2]}{[(x+m)^2 + z^2][(y-n)^2 + z^2]\sqrt{(x+m)^2 + (y-n)^2 + z^2}} + \\ & + \frac{z(x-m)(y-n)[(x-m)^2 + (y-n)^2 + 2z^2]}{[(x-m)^2 + z^2][(y-n)^2 + z^2]\sqrt{(x-m)^2 + (y-n)^2 + z^2}} - \\ & \left. - \frac{z(x-m)(y+n)[(x-m)^2 + (y+n)^2 + 2z^2]}{[(x-m)^2 + z^2][(y+n)^2 + z^2]\sqrt{(x-m)^2 + (y+n)^2 + z^2}} \right\}, \end{aligned} \quad (К6)$$

де p - те саме, що і в (К.3); $\pi = 3,14159$; x, y, z - декартові координати точки A у півпросторі; m, n - відповідно півдовжина і півширина фундаменту на контакті з основою (рис. К.3).

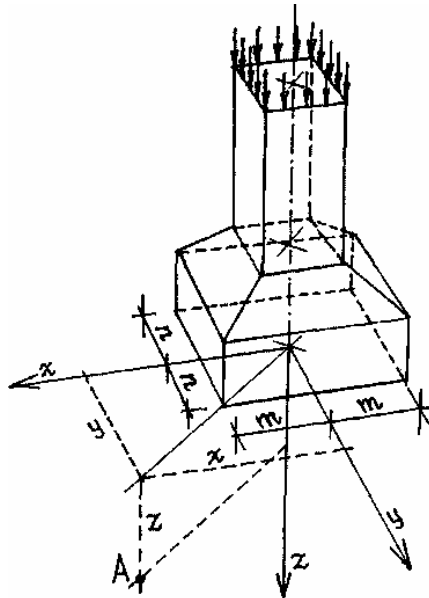


Рис. К.3. Прив'язка декартової системи координат до контактної поверхні фундаменту з основою для визначення вертикальних нормальних напружень в довільній точці A згідно з моделлю лінійно-деформованого півпростору за формулою (К.6)

К.7. Вертикальні напруження від зовнішнього навантаження на глибині z від підшови фундаменту $\sigma_{zp,c}$, на вертикалі, що проходить через кутову точку прямокутного фундаменту, визначаються за формулою

$$\sigma_{zp,c} = \alpha p/4, \quad (\text{К.7})$$

де α - коефіцієнт, що приймається за табл. К.1 в залежності від значення $\zeta = z/b$; p - те саме, що і у формулі (К.3).

К.8. Вертикальні напруження $\sigma_{zp,\alpha}$ на глибині z від підшови фундаменту на вертикалі, що проходить через будь-яку точку A (в межах або за межами фундаменту, що розглядається, з тиском по підшві, який дорівнює p), обчислюють методом "кутових точок" алгебраїчним підсумовуванням напружень $\sigma_{zp,cj}$ у кутових точках чотирьох фіктивних фундаментів (рис. К.4) за формулою

$$\sigma_{zp,\alpha} = \sum_{j=1}^4 \sigma_{zp,cj} \quad (\text{К.8})$$

К.9. Вертикальні напруження $\sigma_{zp,nf}$ на глибині z від підшови фундаменту на вертикалі, що проходить через центр фундаменту, який розраховується, з урахуванням впливу суміжних фундаментів або навантажень на прилеглі площі, обчислюють за формулою

$$\sigma_{zp,nf} = \sigma_{zp} + \sum_{i=1}^k \sigma_{zp,ai} \quad (\text{К.9})$$

де σ_{zp} - те саме, що і у формулі (К.3); $\sigma_{zp,ai}$ - вертикальне напруження від сусіднього фундаменту чи навантаження; k - кількість впливаючих фундаментів або навантажень.

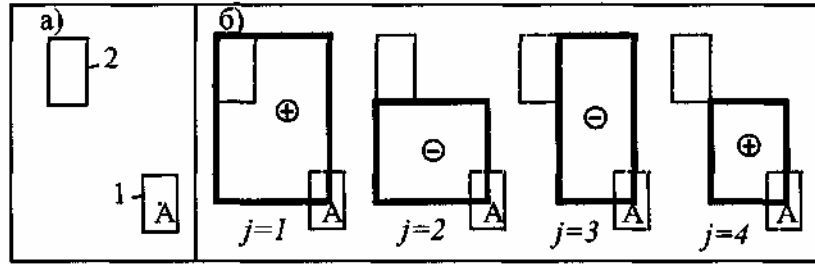


Рис. К.4. Схема до визначення методом "кутових точок" додаткових вертикальних напружень $\sigma_{zp,a}$ в основі фундаменту, що розраховується, з урахуванням впливу сусіднього фундаменту: а - схема розташування фундаменту 1, що розраховується, і 2, що впливає; б - схема розташування фіктивних фундаментів із указівкою знака напружень $\sigma_{zp,cj}$ у формулі (К.7) під кутом j -го фундаменту

При суцільному рівномірно розподіленому навантаженні на поверхні землі інтенсивністю q (наприклад, від ваги планувального насипу) значення $\sigma_{zp,ai}$ за формулою (К.8) для будь якої глибини визначають за формулою $\sigma_{zp,nf} = \sigma_{zp} + q$.

Вертикальне напруження від власної ваги ґрунту σ_{zg} на межі шару, розташованого на глибині z від підшови фундаменту, обчислюють за формулою

$$\sigma_{zg} = \gamma' d_n + \sum_{i=1}^n \gamma_i h_i. \quad (\text{К.10})$$

де γ' - питома вага ґрунту, розташованого вище підшови фундаменту; d_n - див. позначення на рис. К.1; γ_i та h_i - відповідно питома вага і товщина i -го шару ґрунту.

Питому вагу ґрунтів, що залягають нижче рівня підземних вод, але вище водоупору, необхідно приймати з урахуванням виважувальної дії води.

При визначенні σ_{zg} у водотривкому шарі і нижче необхідно враховувати тиск стовпа води, який розташований вище водотривкого шару.

К.10. Нижню межу стисливої товщі основи приймають на глибині $z = H_c$, де виконується умова $\sigma_{zp} = k\sigma_{zg}$, де а) $k = 0,2$ при $b \leq 5$ м; б) $k = 0,5$ при $b > 20$ м; в) при $5 < b \leq 20$ м k визначають інтерполяцією.

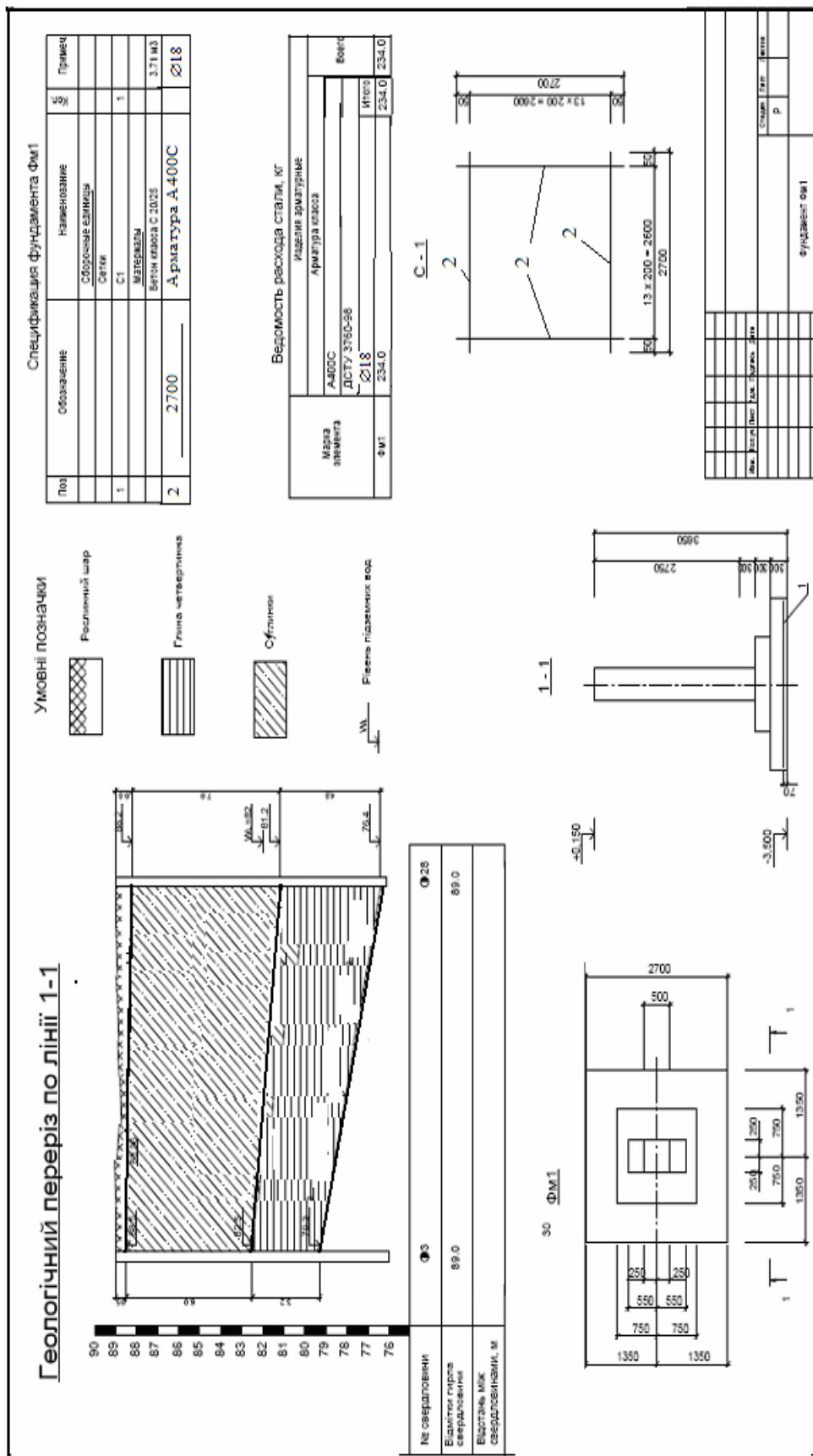
σ_{zp} , σ_{zg} - визначають за формулами (К.3), (К.10). При цьому глибина стисливої товщі не повинна бути менше $b/2$ при $b \leq 10$ м та $(4 + 0,1b)$ при $b > 10$ м.

Якщо в межах глибини H_c , знайденої за вказаними вище умовами, залягає шар ґрунту з модулем деформації $E > 100$ МПа, стисливу товщу допускається приймати до покрівлі цього ґрунту.

Якщо знайдена за вказаними вище умовами нижня межа стисливої товщі розташована в шарі ґрунту з модулем деформації $E < 5$ МПа або такий шар залягає безпосередньо нижче глибини $z = H_c$, то цей шар включають у стисливу товщу, а за H_c приймають менше із значень, що відповідає підшові шару чи глибині, де виконується умова $\sigma_{zp} = 0,1 \sigma_{zg}$.

ДОДАТОК Л

Графічна частина проекту (приклад)



Шашенко Олександр Миколайович
Шаповал Володимир Григорович
Пустовойтенко Валерій Павлович
Хозяйкіна Наталія Володимирівна
Тітякова Катерина Сергіївна

**Розрахунок та проектування окремого фундаменту
будівлі на природній ґрунтовій основі**

Методичні рекомендації до виконання
практичних завдань та курсового проекту з дисципліни
«МЕХАНІКА ҐРУНТІВ, ОСНОВИ І ФУНДАМЕНТИ»
студентами напрямів підготовки
6.060101 Будівництво та 6.050301 Гірництво

Видано в авторській редакції.

Підп. до друку 17.07.2013. Формат 30x42/4.
Папір офсетний. Ризографія. Ум. друк. арк. 3,1.
Обл.-вид. арк. 3,1. Тираж 50 пр. Зам. № .

Державний ВНЗ «Національний гірничий університет»
49005, м. Дніпропетровськ, просп. К. Маркса, 19.