



Publication Year	2018
Acceptance in OA@INAF	2020-11-02T16:41:51Z
Title	La Collezione degli strumenti storici di Acustica dell
Authors	Agliolo Gallitto, Aurelio; CHINNICI, Ileana; Bartolone, Fulvia
Handle	http://hdl.handle.net/20.500.12386/28122
Journal	MUSEOLOGIA SCIENTIFICA
Number	12

La Collezione degli strumenti storici di Acustica dell'Università di Palermo

Aurelio Agliolo Gallitto

Dipartimento di Fisica e Chimica, Università degli Studi di Palermo, Via Archirafi, 36. I-90123 Palermo.
E-mail: aurelio.agliologallitto@unipa.it

Ileana Chinnici

INAF-Osservatorio Astronomico di Palermo, Piazza Parlamento, 1. I-90134 Palermo.
E-mail: ileana.chinnici@inaf.it

Fulvia Bartolone

Sistema Museale di Ateneo, Università degli Studi di Palermo, Piazza Marina, 61. I-90133 Palermo.
E-mail: fulvia.bartolone@gmail.com

RIASSUNTO

La Collezione Storica degli Strumenti di Fisica dell'Università di Palermo, esposta presso il Dipartimento di Fisica e Chimica, nell'edificio storico di Via Archirafi 36, conserva circa venti strumenti di Acustica. Per la maggior parte, questi strumenti sono stati realizzati nella seconda metà del XIX secolo a Parigi dal costruttore Rudolph Koenig e acquistati dal fisico Pietro Blaserna durante la sua permanenza a Palermo quale titolare della cattedra di Fisica Sperimentale. Nel presente articolo viene descritta brevemente la Collezione Storica degli Strumenti di Fisica, e in particolare tre strumenti di Acustica.

Parole chiave:

strumenti di acustica, museo di fisica.

ABSTRACT

The Collection of historical instruments of Acoustics of the University of Palermo

In the Historical Collection of Physics Instruments of the University of Palermo, on exhibit at the Department of Physics and Chemistry, in the historic building of via Archirafi 36, about twenty instruments of acoustics are preserved. Most of these instruments have been made in the second half of the nineteenth century in Paris by the maker Rudolph Koenig and bought by the physicist Pietro Blaserna during his stay in Palermo as professor of Experimental Physics. This article shortly describes the Historical Collection of Physics Instruments and particularly three instruments of Acoustics.

Key words:

instruments of acoustics, museum of physics.

INTRODUZIONE

La Collezione Storica degli Strumenti di Fisica dell'Università di Palermo comprende più di cinquecento strumenti scientifici di interesse storico, di cui i più antichi risalgono all'inizio del XIX secolo (Nastasi, 1998; Agliolo Gallitto et al., 2017a; Sear, 2017). Infatti, in seguito all'assegnazione, nel 1811, della cattedra di Fisica Sperimentale all'abate Domenico Scinà (1764-1837), questi si attivò immediatamente per fare acquistare all'Università di Palermo svariati strumenti di Fisica, in modo da disporre di sussidi didattico-dimostrativi per le lezioni (Nastasi, 1998). A questi primi strumenti didattici, nel corso del XIX e del XX secolo, si aggiunsero strumenti scientifici utilizzati per le ricerche, in diversi campi, svolte presso l'Istituto di Fisica.

Circa cinquanta strumenti dell'attuale Collezione sono databili alla prima metà del XIX secolo e furono in gran parte realizzati in officine locali. Tra essi vale la pena ricordare il doppio cono e il cilindro impiombato che salgono sul piano inclinato e la sfera armillare in ottone, quest'ultima attribuibile al meccanico inglese Henry Drechsler, allievo del costruttore londinese Jesse Ramsden (1735-1800), nonché l'apparato per gli anelli di Newton e il rifrattometro realizzati dal meccanico Rosario Caruso, rispettivamente nel 1841 e nel 1843, su indicazione del fisico palermitano Domenico Ragona (1820-1892).

La dotazione strumentale subì un progressivo deterioramento negli ultimi anni della dinastia borbonica, periodo in cui venivano usati strumenti obsoleti e ormai usurati dal tempo. Solo nel 1863, con l'arri-

vo a Palermo del giovane professore Pietro Blaserna (1836-1918), futuro fondatore dell'Istituto di Fisica di Via Panisperna a Roma (Focaccia, 2016), la situazione fu ribaltata con l'acquisto di un gran numero di nuovi strumenti dalle più importanti case costruttrici francesi, inglesi e tedesche.

La maggior parte degli strumenti della Collezione è databile tra la seconda metà del XIX secolo e la prima metà del XX secolo. Tra gli strumenti successivi al periodo di direzione di Blaserna, vanno ricordati l'elettrometro e la camera a ionizzazione utilizzati da Emilio Segrè (1905-1989), premio Nobel per la fisica nel 1959, per le ricerche condotte in collaborazione col mineralogista Carlo Perrier (1886-1948) che portarono, nel 1937, alla scoperta del Tecnetio (Technetium) nei laboratori dell'Istituto di Fisica di Palermo (Segrè, 1995; Russo, 1998).

La Collezione, nel suo complesso, comprende strumenti di Meccanica, Acustica, Calorimetria, Ottica, Elettromagnetismo e Spettroscopia, a testimonianza degli interessi prevalenti della ricerca scientifica condotta a Palermo. La Collezione è esposta in ampie vetrine dei primi del Novecento (fig. 1) presso l'edificio storico del Dipartimento di Fisica e Chimica di Via Archirafi 36.

GLI STRUMENTI DI ACUSTICA

Gli strumenti di Acustica presenti nella Collezione sono soprattutto strumenti didattici e risalgono alla seconda metà del XIX secolo, periodo in cui l'Acustica iniziò ad assumere una sua significativa importanza come disciplina di laboratorio di Fisica (Giatti & Miniati, 2001). Fino ad allora i fenomeni acustici erano stati considerati, da un lato, troppo specialistici per i corsi generali di Fisica che allora si tenevano e, dall'altro lato, poco significativi dal punto di vista sperimentale. Prima dell'arrivo a Palermo di Blaserna, infatti, nel Gabinetto di Fisica erano presenti solamente un sonometro, un non meglio specificato apparecchio per le vibrazioni delle macchine e un diapason. Blaserna, personalmente interessato alla musica e consapevole delle potenzialità che la nuova strumentazione di Acustica avrebbe potuto avere anche nel campo della Fisica Generale e della Fisica Sperimentale, diede un nuovo impulso a questa disciplina (Focaccia, 2016). Infatti, durante la sua permanenza a Palermo, dal 1863 al 1872, grazie al rilancio culturale di Palermo nel periodo post-unitario, Blaserna dispose di fondi sufficienti per acquistare svariati strumenti scientifici, tra i quali anche quelli di Acustica, che furono principalmente acquistati dal costruttore parigino Rudolph Koenig (1832-1901). Questi strumenti furono probabilmente anche utilizzati da Blaserna per la preparazione di alcune conferenze raccolte nel volume "La teoria del suono nei suoi rapporti colla musica", pubblicato da Blaserna nel 1875 (Blaserna, 1875). Ulteriori



Fig. 1. Esposizione degli strumenti della Collezione Storica degli Strumenti di Fisica.

strumenti di Acustica furono acquistati in seguito da Damiano Macaluso (1845-1932), allievo e successore di Blaserna, nel periodo che va dal 1873 agli inizi del XX secolo.

Nel seguito descriveremo tre strumenti di particolare interesse storico-scientifico, sui quali sono stati effettuati degli interventi conservativi. Il lettore interessato alla descrizione di tutti gli strumenti di Acustica della Collezione può consultare, anche online, il relativo catalogo (Agliolo Gallitto et al., 2017a).

Timbri di Savart

Per mostrare che il suono viene prodotto dal movimento vibratorio dei corpi, nel XIX secolo venne sviluppato un apparato composto da una campana in bronzo, equipaggiata con un lungo gancio in metallo ancorato alla base della campana, a cui è appeso un piccolo pendolino costituito da un filo di seta e una pallina di midollo di sambuco, di lunghezza tale che la pallina tocchi il bordo della campana (fig. 2). Quando la campana viene percossa o posta in vibrazione da un archetto, si osserverà la pallina sobbalzare a causa delle vibrazioni del bordo della campana (Koenig, 1865; Blaserna, 1875; Jamin, 1881). Molto probabilmente questo apparato è stato costruito in riferimento alle esperienze sui corpi vibranti (Savart, 1820) proposte agli inizi del XIX secolo dal fisico francese Félix Savart (1791-1841), per cui lo strumento è noto come Timbro di Savart.

I due timbri della Collezione, usati in coppia, servono inoltre a mostrare il fenomeno della risonanza. Se si mette in oscillazione un timbro e si avvicina l'altro, il suono si rafforza: in questo modo si dimostra anche che il suono si trasmette attraverso l'aria da una campana all'altra. Nel nostro caso, questo effetto non è molto pronunciato, in quanto le due campane hanno frequenze di risonanza leggermente differenti. La campana più piccola produce un suono di frequenza 428 Hz, invece la più grande produce un suono di frequenza 470 Hz; se percossa vigorosamente, producono un suono di frequenza 1120 Hz e 1290 Hz, rispettivamente.



Fig. 2. Schema di funzionamento del Timbro di Savart (Blaserna, 1875: 5).



Fig. 3. Timbri di Savart (Collezione Storica degli Strumenti di Fisica dell'Università di Palermo).

Per ripristinare il funzionamento degli strumenti, è stato effettuato un intervento di conservazione e restauro funzionale, con la ricostruzione del pendolino costituito da un sottile filo di seta e una piccola pallina di midollo di sambuco. Le superfici metalliche sono state pulite con etere di petrolio (petrolio bianco) per rimuovere sia il deposito superficiale incoerente, principalmente costituito da polvere, sia il deposito coerente costituito da incrostazioni di varia natura. I manici in legno, il cui stato di conservazione risulta ottimale, sono stati trattati con olio paglierino per idratare e rigenerare la vernice di finitura originale, che si presentava spenta e a tratti secca. Entrambi gli strumenti portano incisa sul manico la firma del costruttore "Rudolph Koenig à Paris", e furono acquistati da Pietro Blaserna nella seconda metà del XIX secolo. Per l'esposizione, è stato usato un treppiede coevo, in ghisa. Gli strumenti, dopo l'intervento di restauro, sono mostrati in figura 3.

Sirena di Seebeck

Nel 1841 il fisico tedesco August Seebeck (1805-1849) propose una sirena polifonica per effettuare esperimenti sull'interferenza acustica e le relazioni di fase generate tra due o più suoni di differenti frequenze.

La Sirena appartenente alla Collezione è composta da una cassa in legno, in cui è inserito orizzontalmente un albero di acciaio con ghiera di ottone per l'ancoraggio di un disco forato. L'albero è a sua volta connesso con un meccanismo a molla a carica manuale, interno alla cassa in legno. Un supporto ligneo, opportunamente forato, è fissato sulla cassa. Esso consente di alloggiare un beccuccio soffiante (oggi mancante) per la generazione del suono.

Mettendo in rotazione il disco e inviando un getto d'aria con un beccuccio, in un punto del disco, in corrispondenza di una delle circonferenze forate, viene emesso un suono di determinata frequenza. L'aria del getto, incontrando in successione un foro e la parete non forata, subirà alternativamente delle compressioni e delle rarefazioni che daranno luogo a una vibrazione sonora. La frequenza del suono così generato dipende dal numero di fori sulla corrispondente circonferenza e dalla velocità di rotazione del disco (Abbott, 1872).

La Sirena era corredata da otto dischi di cartone forati. I fori sono equidistanti e posti su più circonferenze concentriche all'asse del disco stesso. Sono stati rinvenuti cinque dischi, nei quali varia il numero di fori e il numero di circonferenze forate. Su ciascun disco, è descritto in francese il procedimento da seguire per effettuare una specifica esperienza:

- disco n. 1 "Effets produits si l'isochronisme des chocs n'est pas parfait. I";
- disco n. 2 "Effets produits si l'isochronisme des chocs n'est pas parfait (II)";
- disco n. 3 "Effets d'interférence";
- disco n. 4 "Expériences pour déterminer que les chocs peuvent partir de deux ou plusieurs endroits différemment ...";
- disco n. 5 "Gamme des Physiciens".

Negli altri tre dischi, mancanti, dovevano essere riportate le seguenti descrizioni (Pantalony, 2009: 190):

- "Série de sons harmoniques";
- "Les chocs peuvent partir de différents centres pour concourir à la formation d'un même son, pourvu qu'ils soient suffisamment isochrones et produits dans la même direction";



Fig. 4. Sirena di Seebeck
(Blaserna, 1875: 115).

- "Effets produits si l'isochronisme des chocs n'est pas parfait III".

Sul lato opposto dei dischi è stampata a lettere maiuscole la firma del costruttore: "RUDOLPH KENIG A PARIS".

Per la realizzazione di queste esperienze è necessario un sistema di beccucci soffianti, come mostrato

in figura 4. In questo modo, è possibile immettere più getti di aria in differenti punti sul disco, generando più suoni con diverse frequenze. Dall'illustrazione di figura 4 si deduce che la Sirena della Collezione è incompleta: almeno un altro braccetto con il relativo beccuccio è mancante. La Sirena doveva essere anche corredata da un contagiri (oggi mancante).

L'apparato è stato sottoposto a varie operazioni di restauro in relazione ai diversi materiali costitutivi. Osservato il discreto stato di conservazione della struttura in legno, si è intervenuti esclusivamente sulla rimozione meccanica del deposito superficiale incoerente con pennellesse a setole morbide e successiva pulitura superficiale con acqua demineralizzata e tensioattivo non ionico, per la rimozione di incrostazioni di varia natura; il ripristino dello strato di finitura originale è stato effettuato mediante idratazione della vernice con olio paglierino. Le parti metalliche, invece, sono state trattate con etere di petrolio, per una leggera pulitura superficiale. I dischi in cartone sono stati puliti a secco con spugna in lattice sintetico di media durezza (fig. 5). Per necessità espositive, infine, è stato ricostruito un piedino ligneo mancante. Sullo strumento è riportata la firma del costruttore: "Rudolph Koenig à Paris". Anche questo apparato è stato acquistato da Pietro Blaserna nel 1864, al costo di 250 Lire. L'apparato, come appare dopo l'intervento di restauro, è mostrato in figura 6.

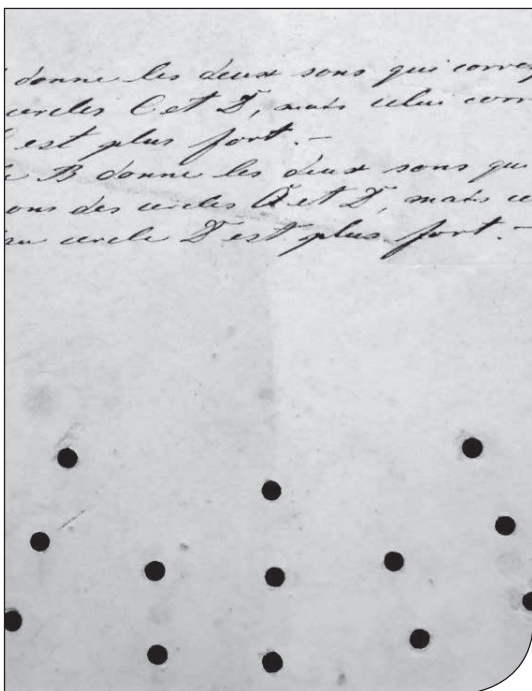


Fig. 5. Dischi della Sirena prima (lato sinistro) e dopo (lato destro) l'intervento di pulitura.

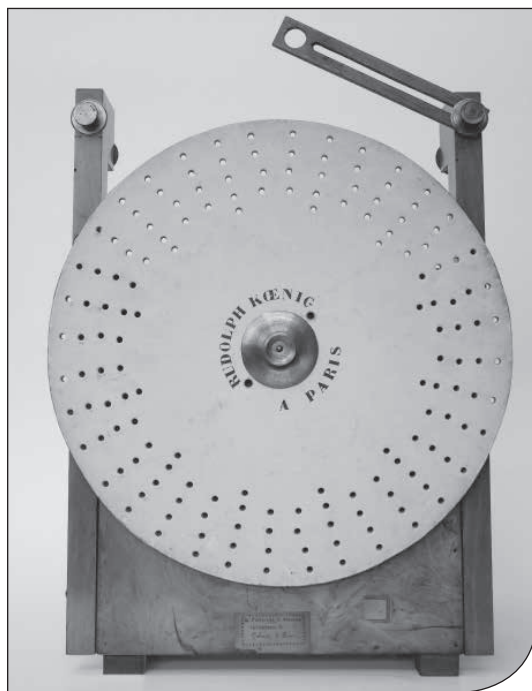


Fig. 6. Sirena di Seebeck (Collezione Storica degli Strumenti di Fisica dell'Università di Palermo).

Capsula manometrica e specchi rotanti

Nel 1862 Rudolph Koenig ideò la capsula manometrica, capace di trasmettere le oscillazioni sonore a una fiamma che, riflessa in specchi rotanti, consentiva di "osservare" le onde acustiche, realizzando così una specie di "oscilloscopio" meccanico. La capsula manometrica è costituita da una camera, avente un volume di qualche centimetro cubo, formata dall'unione di due parti separate da una membrana elastica, originariamente di caucciù. Lo schema di funzionamento è illustrato in figura 7 (Perucca, 1932: 454). In una delle due camere interne vengono trasmesse le vibrazioni sonore, per mezzo di un tubo di gomma collegato a un imbuto (indicato in figura 7 con la lettera A). Nell'altra camera interna (L), invece, fluisce un gas infiammabile (metano, propano o butano) dall'ugello verticale (F) del tubo con portagomma. L'altezza della fiamma dipende dalla pressione del gas all'interno della capsula e rimane fissa se la membrana non vibra. Quando invece la membrana vibra, a causa delle oscillazioni sonore, l'altezza della fiamma oscillerà riproducendo le vibrazioni della membrana. La Capsula manometrica della Collezione è di ottone laccato ed è sostenuta da un treppiede di ghisa (fig. 8).

Per osservare l'andamento temporale delle onde acustiche, la fiamma oscillante viene riflessa in specchi rotanti (fig. 9). L'Apparato a specchi rotanti appartenente alla Collezione è composto da quattro specchi disposti sulle facce laterali di un cubo, a sua volta

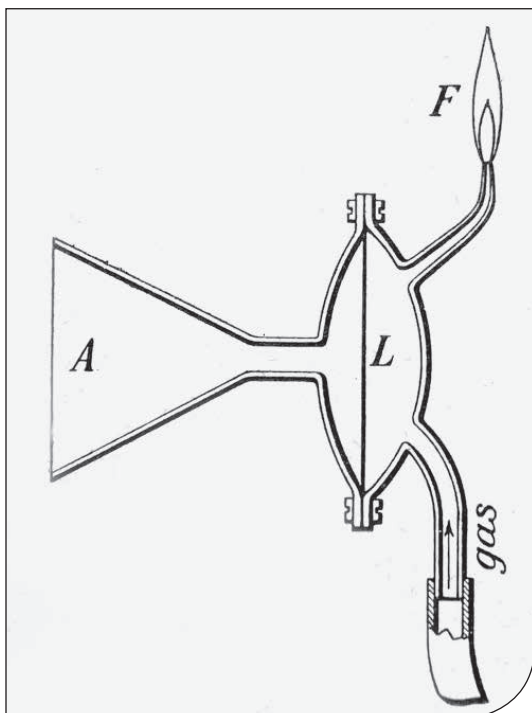


Fig. 7. Schema della capsula manometrica (Perucca, 1932: 454).

fissato a un supporto metallico a tre piedi. Gli specchi sono ancorati a un albero verticale girevole, il quale può essere messo in rotazione per mezzo di una coppia di ruote dentate coniche, collegate a una manovella (fig. 10). Quando la fiamma della capsula manometrica non oscilla, sugli specchi rotanti si vedrà una banda luminosa continua. Se invece la fiamma oscilla, a causa delle oscillazioni sonore, sugli specchi si vedranno le immagini della fiamma, separate tra di loro di una distanza proporzionale alla frequenza di oscillazione della fiamma. In figura 11, sono mostrati tre esempi. La banda centrale si riferisce alla visualizzazione di un'onda acustica oscillante alla frequenza fondamentale, quella superiore alla frequenza della terza armonica e infine quella inferiore a un'onda composta dalla sovrapposizione delle due (Koenig, 1882). Il principio di funzionamento di questo apparato è descritto in dettaglio da Greenslade (Greenslade, 1981).

L'apparato si trova in buone condizioni e pertanto è stato effettuato solo un intervento di pulitura superficiale con etere di petrolio, dopo un'attenta spolveratura con pennellessa a setole morbide. Anche que-

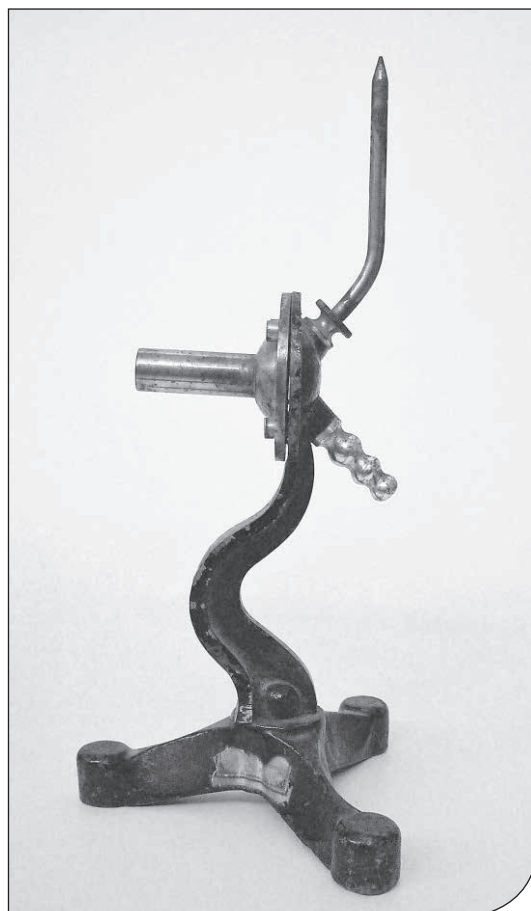


Fig. 8. Bruciatore a gas con capsula manometrica (Collezione Storica degli Strumenti di Fisica dell'Università di Palermo).

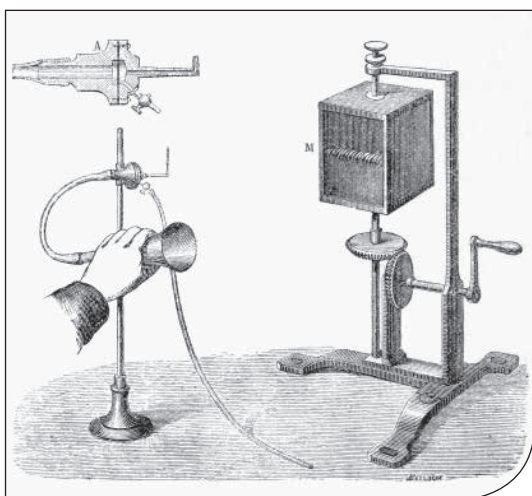


Fig. 9. Apparato a specchi rotanti (Koenig, 1872); in alto a sinistra, è mostrata la capsula manometrica in sezione.

sto apparato è stato acquistato da Pietro Blaserna nel 1868, dal costruttore Rudolph Koenig, al costo di 200 Lire. I due strumenti che costituiscono l'Apparato a specchi rotanti sono mostrati in figura 8 e figura 10.

LA CATALOGAZIONE DEGLI STRUMENTI

La catalogazione degli strumenti è stata effettuata tramite la compilazione di schede descrittive, in cui sono contenute le voci essenziali per una successiva integrazione nella scheda PST (Patrimonio Scientifico e Tecnologico), messa a punto dall'Istituto Centrale per il Catalogo e la Documentazione (ICCD, v. sito web 1), per i Beni Scientifici e Tecnologici (Mancinelli, 2016; Miniati, 2008). In occasione della manipolazione diretta degli strumenti e della conseguente compilazione delle schede, è stato effettuato lo studio del loro stato di conservazione e sono state rilevate le dimensioni del loro minimo ingombro (altezza, lunghezza e larghezza), utili per l'allestimento di mostre o per il trasporto in occasione di prestiti museali. Infine, per ogni apparato, è stata realizzata una serie di foto d'insieme e di dettaglio di particolari decorativi e/o strutturali rilevanti, al fine di usare le immagini in pubblicazioni scientifiche e/o divulgative.

DISCUSSIONE E CONCLUSIONI

Negli ultimi decenni, i musei scientifici hanno avuto un ruolo sempre più importante nello sviluppo culturale, non solo per gli studenti delle scuole ma anche per il pubblico in generale. Mentre i musei scientifici di prima generazione erano organizzati con stanze piene di teche di vetro contenenti strumenti e apparati, l'ultima generazione di musei scientifici ha perso la dimensione tipicamente museale per trasformarsi



Fig. 10. Apparato a specchi rotanti (Collezione Storica degli Strumenti di Fisica dell'Università di Palermo).

nei cosiddetti science center, dotati di un'intensa attività di animazione e di mostre che consentono ai visitatori di esplorare in modo interattivo i fenomeni scientifici (Fridman, 2010). Sebbene i musei scientifici pubblici e i science center si evolvano verso una più ampia missione culturale, i musei scientifici universitari mantengono un loro ruolo originale, che è quello di preservare la storia e il patrimonio culturale legato allo sviluppo della disciplina specifica. Nondimeno, essi possono offrire vari e interessanti spunti per la progettazione di attività didattiche e/o esperienze di laboratorio rivolte agli studenti delle scuole (Barbacci et al., 2012; Agliolo Gallitto et al., 2017b). Gli strumenti di Acustica della Collezione Storica

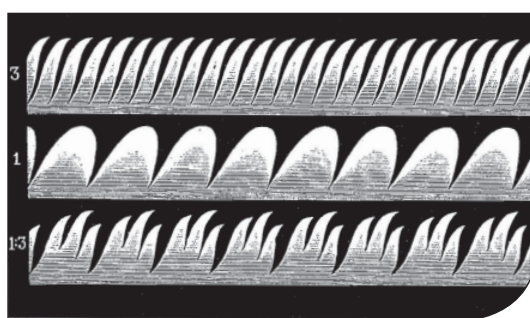


Fig. 11. Fiamme manometriche (Koenig, 1882: 56).

degli Strumenti di Fisica dell'Università di Palermo costituiscono pertanto un interessante mezzo per la ricostruzione dello sviluppo della disciplina nei suoi aspetti storici e didattici.

BIBLIOGRAFIA

ABBOTT J., 1872. A Siren of Science. *Harper's New Monthly Magazine*, 45: 844-849.

AGLIOLO GALLITTO A., CHINNICI I., BARTOLONE F., 2017a. *Collezione Storica degli Strumenti di Fisica: Catalogo degli strumenti di Acustica*. Università degli Studi di Palermo, Palermo, 76 pp.

AGLIOLO GALLITTO A., PACE V., ZINGALES R., 2017b. Multidisciplinary learning at the university scientific museums: the Bunsen burner. *Museologia Scientifica*, n.s., 11: 103-107.

BARBACCI S., BRENNI P., GIATTI A., 2012. *Strumenti scientifici: object reading e didattica informale*. In: Peruzzi A. (a cura di), *Pianeta Galileo 2011*. Consiglio Regionale della Toscana, Firenze, pp. 183-198.

BLASERNA P., 1875. *La teoria del suono nei suoi rapporti colla musica*. F.lli Dumolard, Milano, 171 pp.

FRIDMAN A. J., 2010. The evolution of the science museum. *Physics Today*, (October): 45-51.

FOCACIA M., 2016. *Uno scienziato galantuomo a via Panisperna. Pietro Blaserna e la nascita dell'Istituto fisico di Roma*. Biblioteca di "Nuncius". Studi e testi, vol. 77, Olschki Editore, Firenze, 200 pp.

GIATTI A., MINIATI M. (a cura di), 2001. *L'acustica e i suoi strumenti. La collezione dell'Istituto Tecnico Toscano*. Giunti, Firenze, 144 pp.

GREENSLADE JR. T., 1981. The Rotating Mirror. *The Physics Teacher*, 19: 253-255.

JAMIN J., 1881. *Cours de Physique: Acoustique*. Tome III, Gauthier-Villars, Paris.

KOENIG R., 1865. *Catalogue des Appareils d'Acoustique*. Paris.

KOENIG R., 1873. On Manometric flames. *Philosophical Magazine*, January.

KOENIG R., 1882. *Quelques Expériences d'Acoustique*. Paris.

MANCINELLI M.L., 2016. *Standard catalografici. Principi generali - modulo 2. MIBACT, ICCD - Coordinamento per le metodologie catalografiche* (www.iccd.beniculturali.it/getFile.php?id=4891).

MINIATI M., 2008. Catalogazione di strumenti scientifici: dalla scheda STS alla scheda PST. *Museologia Scientifica Memorie*, 2: 18-20.

NASTASI P., 1998. *Da Domenico Scinà a Michele La Rosa. Le scienze chimiche, fisiche e matematiche nell'ateneo di Palermo*. In: Nastasi P. (a cura di), *Quaderni del Seminario di Storia della Scienza*, n. 7. Facoltà di Scienze dell'Università di Palermo, Palermo, pp. 121-165.

PANTALONY D., 2009. *Altered Sensations: Rudolph Koenig's Acoustical Workshop in Nineteenth Century*. Springer, Paris, 408 pp.

PERUCCA E., 1932. *Fisica Generale e Sperimentale*. Vol. I, UTET, Torino, 650 pp.

RUSSO A., 1998. *L'affermazione della fisica palermitana nel panorama scientifico nazionale, 1935-1970*. In: Nastasi P. (a cura di), *Quaderni del Seminario di Storia della Scienza*, n. 7. Facoltà di Scienze dell'Università di Palermo, Palermo, pp. 167-193.

SAVART F., 1820. *Sur la Communication des mouvements vibratoires entre les corps solides*. In: *Annales de physique et de chimie*. Tomo XIV, Crochard, Paris, pp. 113-172.

SEAR T., 2017. The Historical Collection of Physics Instruments of Palermo University. *Bulletin of the Scientific Instrument Society*, 132: 32-33.

SEGRÈ E.G., 1995. *Autobiografia di un fisico*. Il Mulino, Bologna, 440 pp.

Siti web (ultimo accesso 20.09.2018)

1) Istituto Centrale per il Catalogo e la Documentazione (ICCD)
www.iccd.beniculturali.it

Submitted: July 23rd, 2018 - Accepted: September 21st, 2018
Published: December 4th, 2018