

МІНІСТЕРСТВО ОСВІТИ І НАУКИ, МОЛОДІ ТА СПОРТУ УКРАЇНИ  
ДЕРЖАВНИЙ ВИЩИЙ НАВЧАЛЬНИЙ ЗАКЛАД  
«НАЦІОНАЛЬНИЙ ГІРНИЧИЙ УНІВЕРСИТЕТ»

**Л.Я. Фомичова**  
**С.О. Сушко**

# **ВИЩА МАТЕМАТИКА**

## **Операційне числення**

**Конспект лекцій**

Дніпропетровськ  
2012



МІНІСТЕРСТВО ОСВІТИ І НАУКИ, МОЛОДІ ТА СПОРТУ УКРАЇНИ  
ДЕРЖАВНИЙ ВИЩИЙ НАВЧАЛЬНИЙ ЗАКЛАД  
«НАЦІОНАЛЬНИЙ ГІРНИЧИЙ УНІВЕРСИТЕТ»



**Л.Я. Фомичова**  
**С.О. Сушко**

## **ВИЩА МАТЕМАТИКА**

### **Операційне числення**

#### **Конспект лекцій**

для студентів напрямку підготовки 6.050702 Електромеханіка  
з галузі знань 0507

Дніпропетровськ  
НГУ  
2012

Вища математика. Операційне числення: конспект лекцій / Уклад.:  
Л.Я. Фомичова, С.О. Сушко. – Д.: Національний гірничий університет.  
2012. – 52 с.

Укладачі: Л.Я. Фомичова, канд. техн. наук, проф.  
С.О. Сушко, канд. фіз-мат. наук, проф.

Відповідальна за випуск завідувач кафедри вищої математики  
О.О. Сдвижкова, д-р техн. наук, проф.

## ВСТУП

Операційне числення використовується при вивченні теоретичних основ електротехніки та радіотехніки, електроніки та теорії автоматичного регулювання, інших спеціальних дисциплін майбутніх електромеханіків, а також при дослідженнях в різних інженерно-технічних задачах.

Конспект написано на основі лекцій, що читалися студентам електротехнічного факультету НГУ. Він містить викладення теорії операційного числення, яка супроводжується достатньою кількістю розв'язаних прикладів і задач, а також вправ для самостійної роботи. Конспект написаний доступною по можливості строгою мовою, що, безумовно, полегшить, особливо студентам-заочникам, оволодіти основами операційного методу.

Мета цієї розробки – допомогти студенту у випадках, коли він щонебудь не встиг записати на лекції, деякі лекції пропустив або в якомусь матеріалі йому важко (чи немає часу) розібратися з іншими підручниками, або певні питання «надто довгі» в його конспекті, або багато фактичного матеріалу, який треба вивчити за обмежений час.

### Лекція 1. ПЕРЕТВОРЕННЯ ЛАПЛАСА

Операційне (символічне) числення застосовується для розв'язку звичайних лінійних диференціальних рівнянь і рівнянь з частинними похідними, диференціально-різницевих та інтегральних рівнянь типу згортки, до яких зводяться задачі головним чином з перехідних процесів лінійних фізичних систем електротехніки, радіотехніки, імпульсної техніки, теорії автоматичного регулювання та інших галузей науки і техніки.

Видатний радянський вчений у галузі теорії коливань та автоматичного керування А.А. Андронов казав, що операційне числення є азбукою сучасної автоматики та телемеханіки.

Метод символічного числення базується на тому, що над оператором диференціювання  $\frac{d}{dt} = p$  та деякими функціями цього оператора виконується певна система дій. В цій системі дія диференціювання функції  $x = x(t)$  розглядається як множення оператора  $p$  на функцію  $X = X(p)$  цього оператора:

$$\frac{dx}{dt} \rightarrow pX(p), \quad \frac{d^2x}{dt^2} \rightarrow p^2X(p), \quad \dots, \quad \frac{d^nx}{dt^n} \rightarrow p^nX(p),$$

а інтегрування – як ділення на оператор  $p$  функції цього оператора

$$\int_0^t x dt \rightarrow \frac{X(p)}{p}, \quad \int_0^t dt \int_0^t f(t) dt \rightarrow \frac{X(p)}{p^2}, \dots,$$

зокрема,

$$\frac{1}{p} \rightarrow \int_0^t dt = t, \quad \frac{1}{p^2} \rightarrow \int_0^t dt \int_0^t dt = \frac{t^2}{2!}, \dots, \quad \frac{1}{p^n} \rightarrow \frac{t^n}{n!}.$$

За допомогою операційного метода в основному лінійні диференціальні рівняння зі сталими коефіцієнтами шуканої функції  $x(t)$  зводяться до алгебраїчних рівнянь відносно функції  $X(p)$ .

Початок розвитку операційного числення був уже в роботах Лейбниця, Ейлера, Лагранжа, Лапласа, Фур'є, Коші. Англійський інженер електрик Олівер Хевісайд вводить у символічне числення правила дій з

оператором  $\frac{d}{dt} = p$  і функціями цього оператора. Використовуючи

операційне числення для розв'язання диференціальних рівнянь, він отримав ряд важливих результатів відносно складних проблем теорії електромагнітних коливань у проводах. Проте операційне числення, яке широко застосовував Хевісайд, не отримало математичного обґрунтування. Строге обґрунтування та розвиток операційне числення здобуло на основі інтегральних перетворень, описаних в роботах у Д. Карсона, Бромвича, Леві, Ван дер Поля та ін. Перетворення

$$F(p) = \int_a^b f(t)k(t, p)dt,$$

де  $k(t, p)$  – інтегральне ядро перетворення. Тип перетворення та характер задач, до яких його застосовують, залежить від вибору ядра та границь інтегрування, зокрема, якщо  $k(t, p) = e^{-pt}$ ,  $a = -\infty$ ,  $b = \infty$ , то

дістанемо перетворення Лапласа  $F(p) = \int_a^b f(t)e^{-pt} dt$ , яке перетворює

певний клас функцій-оригіналів  $f(t)$  дійсного змінного  $t$  у функції-зображення  $F(p)$  комплексного змінного  $p$ . Перетворення

$F(p) = \int_a^b f(t)e^{-pt} dt$  вперше було введене Л. Ейлером. Лапласом були

з'ясовані властивості цього перетворення, а також введені нескінченні границі інтегрування, що зробило можливим використання перетворення Ейлера-Лагранжа в прикладаннях.

Обернену залежність між оригіналом  $f(t)$  і його зображенням  $F(p)$  отримав англійський математик Бромвич у вигляді інтеграла

$$f(t) = \frac{1}{2\pi i} \int_{s-i\infty}^{s+i\infty} e^{pt} \frac{F(p)}{p} dp,$$

в комплексній області  $p = s + i\sigma$ , де інтегрування ведеться по будь-якій прямій, яка розташована паралельно уявній осі праворуч від усіх особливих точок функції  $\frac{F(p)}{p}$ .

Ян Микусинський дав обґрунтування операційного числення на операторній основі без зв'язку з теорією перетворення Лапласа і відтоді з'явилася можливість застосовувати операційне числення і до функцій неперетворюваних за Лапласом. Проте застосування інтеграла Лапласа спрощує отримання операційних формул та полегшує вивчення структури поля операторів подання його функціями комплексного змінного.

У сучасній технічній літературі широко використовують перетворення Лапласа, тому що спільність перетворень Фур'є та Лапласа зв'язують операційне числення з гармонійним аналізом і таким чином вносять фізичний зміст у поняття зображення.

Наведемо необхідні відомості з перетворення Лапласа.

**Оригінал та зображення за Лапласом.** Функція дійсної змінної  $t$  виду

$$f(t) = u(t) + iv(t), \quad (1)$$

де  $u(t)$ ,  $v(t)$  – дійсна та уявна частини функції відповідно, а  $i$  – уявна одиниця, називається **комплексною функцією дійсної змінної**.

Функція (1) називається **оригіналом**, якщо задовольняє умови:

- 1)  $f(t)$  визначена і неперервна на  $(-\infty; +\infty)$ , крім кінцевої кількості точок розриву першого роду;
- 2)  $f(t) = 0$  при  $t < 0$ ;
- 3) існують такі два числа  $M > 0$  і  $s \geq 0$ , що для всіх  $t > 0$  виконується нерівність  $|f(t)| < Me^{st}$ .

Число  $s$  називають **показником зростання функції  $f(t)$** .

Нехай  $f(t)$  – оригінал,  $p = \alpha + i\beta$  – комплексний параметр, тоді

інтеграл  $\int_0^{+\infty} f(t)e^{-pt} dt$  являє собою функцію параметра  $p$ :

$$F(p) = \int_0^{+\infty} f(t)e^{-pt} dt. \quad (2)$$

Якщо невластивий інтеграл (2) збігається, то функція  $F(p)$  має назву **зображення функції  $f(t)$** , а операція переходу від  $f(t)$  до  $F(p)$  називається **інтегральним перетворенням Лапласа**.

Відповідність між оригіналом  $f(t)$  та його зображенням  $F(p)$  символічно записують так:

$$f(t) \stackrel{\text{def}}{=} F(p) \text{ або } f(t) \longleftrightarrow F(p), \text{ чи } L\{f(t)\} = F(p).$$

Зображення визначено в усіх точках комплексної площини, що лежать праворуч від прямої  $\alpha = s$ , тобто інтеграл Лапласа збіжний при всіх значеннях  $p$ , для яких  $\operatorname{Re} p = \alpha > s$ .

Справді, оцінюючи підінтегральну функцію, маємо:

$$\left| f(t)e^{-pt} \right| = \left| f(t)e^{-(\alpha+i\beta)t} \right| = |f(t)| \left| e^{-\alpha t} \right| \left| e^{-i\beta t} \right|.$$

Проте

$$\left| e^{-i\beta t} \right| = \left| \cos \beta t - i \sin \beta t \right| = 1, \quad |f(t)| \leq Me^{st}.$$

Тоді 
$$\left| f(t)e^{-pt} \right| \leq Me^{-(\alpha-s)t}.$$

Оскільки при  $\alpha > s$  інтеграл  $\int_0^{+\infty} e^{-(\alpha-s)t} dt$  збігається, то інтеграл (2)

теж збігається при  $\alpha > s$ .

Отже, 
$$\left| \int_0^{+\infty} e^{-pt} f(t) dt \right| < \frac{M}{\alpha - s}$$
 і звідси випливає рівність

$$\lim_{p \rightarrow \infty} F(p) = 0. \quad (3)$$

Рівність (3) – це необхідна і достатня умова існування зображення.

Слід зазначити, що будь-якому оригіналу відповідає єдине зображення і навпаки.

**Одинична функція Хевісайда.** Функція-оригінал

$$\eta(t) = \begin{cases} 1, & t > 0, \\ 0, & t < 0 \end{cases} \quad (4)$$

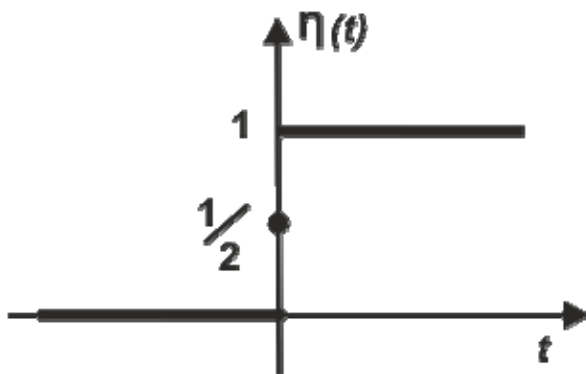


Рис. 1

$(\eta(0) = \frac{1}{2}, \lim_{t \rightarrow +0} \eta(t) = 1)$  називається одиничною функцією (рис. 1).

Розглянемо функцію  $f(t)$ , яка задовольняє першу та третю умови оригінала, але не задовольняє другу.

Помножимо  $f(t)$  на  $\eta(t)$ , дістанемо



$$f(t)\eta(t) = \begin{cases} f(t), & t > 0, \\ 0, & t < 0. \end{cases}$$

Отже,  $f(t)\eta(t)$  – оригінал. Наприклад, функція  $f(t) = t^2$  – неперервна на інтервалі  $(-\infty, \infty)$ , при  $t > 0$  маємо  $t^2 < Me^{st}$  (поклавши  $M = 1$ ,  $s = 1$ , отримаємо  $t^2 < e^t$ , тому що при  $t \rightarrow \infty$  показникова функція  $e^t$  – нескінченно велика величина більш високого порядку, ніж степенева функція  $t^2$ :  $\lim_{t \rightarrow \infty} \frac{t^2}{e^t} = 0$ ), але при  $t < 0$ ,  $f(t) = t^2 \neq 0$ , тому функція  $f(t) = t^2$  задовольняє першу та третю умови оригінала та не задовольняє другу. Тоді

$$f(t)\eta(t) = \begin{cases} t^2, & t > 0 \\ 0, & t < 0 \end{cases}$$

є оригіналом.

Для скорочення запису пишуть  $f(t)$  замість  $f(t)\eta(t)$ , умовившись, що всі функції, що задовольняють першу і третю умови оригінала, дорівнюють нулю при  $t < 0$ . Це обумовлюється фізичним змістом задач, що приводять до диференціальних рівнянь з початковими умовами, які звичайно задаються в момент  $t = 0$ ; отже, процес досліджується на проміжку  $0 \leq t < \infty$ , тому не має значення, який фізичний процес описує шукана функція до початкового моменту при  $t < 0$ .

**Приклад 1.** Знайти зображення одиничної функції (4).

*Розв'язання.* Дана функція є оригіналом. За формулою (2) маємо

$$F(p) = \int_0^{\infty} \eta(t) e^{-pt} dt = \lim_{b \rightarrow \infty} \int_0^b e^{-pt} dt = - \lim_{b \rightarrow \infty} \frac{1}{p} e^{-pt} \Big|_0^b = \frac{1}{p}.$$

Таким чином,  $F(p) = \frac{1}{p}$ , або, в символічному запису,

$$\eta(t) \doteq \frac{1}{p}, \text{ або } 1 \doteq \frac{1}{p}. \quad (5)$$

**Приклад 2.** Знайти зображення функції  $f(t) = e^{\lambda t}$ , де  $\lambda$  – будь-яке число.

*Розв'язання.* Дана функція є оригіналом. Використовуючи формулу (2), маємо

$$F(p) = \int_0^{\infty} e^{\lambda t} e^{-pt} dt = \lim_{b \rightarrow \infty} \int_0^b e^{-(p-\lambda)t} dt = - \lim_{b \rightarrow \infty} \frac{1}{p-\lambda} e^{-(p-\lambda)t} \Big|_0^b = \frac{1}{p-\lambda},$$

якщо  $\text{Re}(p - \lambda) > 0$ . Отже,

$$e^{\lambda t} \doteq \frac{1}{p - \lambda}, \quad (\operatorname{Re} p > \operatorname{Re} \lambda). \quad (6)$$

**Приклад 3.** Знайти зображення функції  $f(t) = t$ .

*Розв'язання.* Функція  $f(t) = t \eta(t)$  є оригіналом, тому

$$F(p) = \int_0^{\infty} t e^{-pt} dt = \lim_{b \rightarrow \infty} \int_0^b t e^{-pt} dt = \lim_{b \rightarrow \infty} \left( -\frac{t}{p} e^{-pt} - \frac{1}{p^2} e^{-pt} \right) \Big|_0^b = \frac{1}{p^2},$$

отже,  $t \doteq \frac{1}{p^2}$ . (7)

## Лекція 2 – 3. ОСНОВНІ ВЛАСТИВОСТІ ПЕРЕТВОРЕННЯ ЛАПЛАСА

Знаходити зображення, користуючись тільки його означенням, не завжди легко та зручно. Властивості перетворення Лапласа суттєво полегшують задачу знаходження зображень для більшої кількості різних функцій, а також задачу знаходження оригінала за їх зображеннями.

**1<sup>0</sup>. Лінійність.** Лінійній комбінації оригіналів відповідає така сама лінійна комбінація зображень, тобто якщо  $f_i(t) \doteq F_i(p)$ , ( $i = \overline{1, n}$ ), тоді

$$\sum_{i=1}^n C_i f_i(t) \doteq \sum_{i=1}^n C_i F_i(p) \quad (C_i = \text{const}; i = \overline{1, n}). \quad (8)$$

Ця властивість впливає з властивості лінійності визначеного інтеграла.

**Приклад 4.** Знайти зображення функцій:  $\sin t$ ,  $\cos t$ ,  $c = \text{const}$ ,  $cht$ ,  $sht$ ,  $sht \cos t$ .

*Розв'язання.* Користуючись властивістю лінійності (8) та формулою (2), дістанемо

$$\sin t = \frac{e^{it} - e^{-it}}{2i} \doteq \frac{1}{2i} \left( \frac{1}{p-i} - \frac{1}{p+i} \right) = \frac{1}{p^2 + 1};$$

$$\sin t \doteq \frac{1}{p^2 + 1}. \quad (9)$$

Аналогічно маємо

$$\cos t = \frac{e^{it} + e^{-it}}{2} \doteq \frac{1}{2} \left( \frac{1}{p-i} + \frac{1}{p+i} \right) = \frac{p}{p^2 + 1};$$

$$\cos t \doteq \frac{p}{p^2 + 1}. \quad (10)$$

Далі  $C = C \cdot \eta(t) = C \cdot 1 \stackrel{\cdot}{=} C \cdot \frac{1}{p}$ ;  $C \stackrel{\cdot}{=} \frac{C}{p}$ .

Нарешті  $cht = \frac{e^t + e^{-t}}{2} \stackrel{\cdot}{=} \frac{1}{2} \left( \frac{1}{p-1} + \frac{1}{p+1} \right) = \frac{p}{p^2-1}$ ;

$$cht \stackrel{\cdot}{=} \frac{p}{p^2-1}. \quad (11)$$

Аналогічно дістанемо формулу

$$sht \stackrel{\cdot}{=} \frac{1}{p^2-1}. \quad (12)$$

$$\begin{aligned} sht \cos t &= \frac{e^t - e^{-t}}{2} \frac{e^{it} + e^{-it}}{2} = \frac{1}{4} [e^{(1+i)t} + e^{(1-i)t} - e^{-(1-i)t} - e^{-(1+i)t}] \stackrel{\cdot}{=} \\ &\stackrel{\cdot}{=} \frac{1}{4} \left[ \frac{1}{p-1-i} + \frac{1}{p-1+i} - \frac{1}{p+1-i} - \frac{1}{p+1+i} \right] = \frac{p^2-2}{p^4+4}. \end{aligned}$$

### Вправи для самостійної роботи

Знайти зображення функцій.

1.  $\frac{1}{2}(cht + \cos t)$ .
2.  $\frac{1}{2}(sht + \sin t)$ .
3.  $\frac{1}{2}(sht - \sin t)$ .
4.  $\frac{1}{2}(cht - \cos t)$ .

2<sup>0</sup>. Подібність. Якщо  $f(t) \stackrel{\cdot}{=} F(p)$ ,  $a > 0$ , то

$$f(at) \stackrel{\cdot}{=} \frac{1}{a} F\left(\frac{p}{a}\right). \quad (13)$$

Справді, застосуємо перетворення Лапласа до оригінала  $f(at)$ :

$$f(at) \stackrel{\cdot}{=} \int_0^{+\infty} e^{-pt} f(at) dt = \frac{1}{a} \int_0^{+\infty} e^{-\frac{p}{a}at} f(at) d(at) = \frac{1}{a} F\left(\frac{p}{a}\right).$$

Таким чином, множення аргументу оригінала на додатне число  $a$  приводить до ділення зображення та його аргументу на це число.

**Приклад 5.** Використовуючи властивість подібності, знайти зображення функцій:  $\sin \omega t$ ,  $sh \omega t$ ,  $\cos \omega t$ ,  $ch \omega t$ ,  $\cos^2 at$ ,  $\sin \alpha t \cos \beta t$ ,  $sh \alpha t \cos \beta t$ .

*Розв'язання.* За формулами (9) та (13) маємо

$$\sin \omega t \stackrel{\cdot}{=} \frac{1}{\omega} \frac{1}{\left(\frac{p}{\omega}\right)^2 + 1} \Rightarrow \sin \omega t \stackrel{\cdot}{=} \frac{\omega}{p^2 + \omega^2}.$$

За формулами (12) та (13) маємо  $sh\omega t \stackrel{\cdot}{=} \frac{1}{\omega} \frac{1}{\left(\frac{p}{\omega}\right)^2 - 1} = \frac{\omega}{p^2 - \omega^2}$ .

Враховуючи формули (10), (11) та (13), дістанемо

$$\cos \omega t \stackrel{\cdot}{=} \frac{1}{\omega} \frac{\frac{p}{\omega}}{\left(\frac{p}{\omega}\right)^2 + 1} = \frac{p}{p^2 + \omega^2}; \quad ch\omega t \stackrel{\cdot}{=} \frac{1}{\omega} \frac{\frac{p}{\omega}}{\left(\frac{p}{\omega}\right)^2 - 1} = \frac{p}{p^2 - \omega^2}.$$

$$\cos^2 \alpha t = \frac{1}{2}(1 + \cos 2\alpha t) \stackrel{\cdot}{=} \frac{1}{2} \left( \frac{1}{p} + \frac{p}{p^2 + 4\alpha^2} \right) \Rightarrow \cos^2 \alpha t \stackrel{\cdot}{=} \frac{p^2 + 2\alpha^2}{p(p^2 + 4\alpha^2)}.$$

$$\begin{aligned} \sin \alpha t \cos \beta t &= \frac{1}{2} [\sin(\alpha - \beta)t + \sin(\alpha + \beta)t] \stackrel{\cdot}{=} \\ &\stackrel{\cdot}{=} \frac{1}{2} \left[ \frac{\alpha - \beta}{p^2 + (\alpha - \beta)^2} + \frac{\alpha + \beta}{p^2 + (\alpha + \beta)^2} \right] = \frac{\alpha(p^2 + \alpha^2 - \beta^2)}{(p^2 + \alpha^2 + \beta)^2 - 4\alpha^2\beta^2}. \end{aligned}$$

$$\begin{aligned} sh\alpha t \cos \beta t &= \frac{1}{i} \sin(i\alpha t) \cos \beta t = \frac{1}{2i} [\sin(i\alpha - \beta)t + \sin(i\alpha + \beta)t] \stackrel{\cdot}{=} \\ &\stackrel{\cdot}{=} \frac{1}{2i} \left[ \frac{i\alpha - \beta}{p^2 + (i\alpha - \beta)^2} + \frac{i\alpha + \beta}{p^2 + (i\alpha + \beta)^2} \right] = \frac{\alpha(p^2 - \alpha^2 - \beta^2)}{(p^2 - \alpha^2 + \beta^2)^2 + 4\alpha^2\beta^2}. \end{aligned}$$

### Вправи для самостійної роботи

Знайти зображення функцій.

5.  $\cos \omega t$ .    6.  $sh\omega t$ .    7.  $sh\alpha t sh\beta t$ .    8.  $ch\alpha t + \cos \alpha t$ .  
9.  $sh\alpha t - \sin \alpha t$ .    10.  $\cos \alpha t \cos \beta t$ .

**3<sup>0</sup>. Зміщення (загасання).** Якщо  $f(t) \stackrel{\cdot}{=} F(p)$  та  $\lambda$  – комплексне число, то

$$e^{-\lambda t} f(t) \stackrel{\cdot}{=} F(p + \lambda). \quad (14)$$

Дійсно,

$$e^{-\lambda t} f(t) \stackrel{\cdot}{=} \int_0^{+\infty} e^{-pt} e^{-\lambda t} f(t) dt = \int_0^{+\infty} e^{-(p+\lambda)t} f(t) dt = F(p + \lambda).$$

Властивість зміщення застосовується при розгляданні явищ, пов'язаних із загасаючими коливаннями.

**Приклад 6.** Використовуючи властивість зміщення, знайти зображення функцій:  $e^{\alpha t} \sin \omega t$ ,  $e^{\alpha t} ch\omega t$ ,  $sh\alpha t \cos^2 \omega t$ ,  $e^{\omega t} \sin \alpha t \cos \beta t$ .

*Розв'язання.* Враховуючи, що  $\sin \omega t \doteq \frac{\omega}{p^2 + \omega^2}$ , та формулу (14),

$$\text{маємо } e^{\alpha t} \sin \omega t \doteq \frac{\omega}{(p - \alpha)^2 + \omega^2}.$$

З того, що  $ch \omega t \doteq \frac{p}{p^2 - \omega^2}$ , отримаємо  $e^{\alpha t} ch \omega t \doteq \frac{p - \alpha}{(p - \alpha)^2 - \omega^2}$ .

$$sh \alpha t \cos^2 \omega t = sh \alpha t \frac{1 + \cos 2\omega t}{2} = \frac{1}{2} [sh \alpha t + sh \alpha t \cos 2\omega t] \doteq$$

$$\doteq \frac{1}{2} \left[ \frac{\alpha}{p^2 - \alpha^2} + \frac{\alpha(p^2 - \alpha^2 - 4\omega^2)}{(p^2 - \alpha^2 + 4\omega^2)^2 + 16\alpha^2 \omega^2} \right].$$

Враховуючи, що  $\sin \alpha t \cos \beta t \doteq \frac{1}{2} \left[ \frac{\alpha - \beta}{p^2 + (\alpha - \beta)^2} + \frac{\alpha + \beta}{p^2 + (\alpha + \beta)^2} \right]$ ,

за властивістю зміщення дістанемо

$$e^{\omega t} \sin \alpha t \cos \beta t \doteq \frac{1}{2} \left[ \frac{\alpha - \beta}{(p - \omega)^2 + (\alpha - \beta)^2} + \frac{\alpha + \beta}{(p - \omega)^2 + (\alpha + \beta)^2} \right].$$

**Приклад 7.** Знайти оригінал за його зображенням

$$F(p) = \frac{2p - 5}{p^2 - 6p + 11}.$$

*Розв'язання.* Перетворимо даний дріб так, щоб можна було використати властивість зміщення:

$$F(p) = \frac{2p - 5}{p^2 - 6p + 11} = \frac{2(p - 3) + 1}{(p - 3)^2 + 2} = 2 \frac{(p - 3)}{(p - 3)^2 + (\sqrt{2})^2} + \frac{1}{\sqrt{2}} \frac{\sqrt{2}}{(p - 3)^2 + (\sqrt{2})^2} \doteq 2e^{3t} \cos \sqrt{2}t + \frac{1}{\sqrt{2}} e^{3t} \sin \sqrt{2}t = f(t).$$

### Вправи для самостійної роботи

Знайти зображення функцій.

11.  $e^{-4t} \sin 3t \cos 2t$ .    12.  $e^{3t} \cos 3t \cos 4t$ .    13.  $sh t \cos 2t \sin 3t$ .

14.  $cht \sin 2t \sin 3t$ .    15.  $ch 3t \sin^2 t$ .    16.  $sh 4t \cos^2 3t$ .

Знайти оригінали функцій  $F(p)$ .

17.  $\frac{1}{p^2 - 4p + 20}$ .    18.  $\frac{p - 2}{p^2 - 4p + 13}$ .    19.  $\frac{3p + 19}{2p^2 + 8p + 19}$ .

20.  $\frac{5p - 1}{p^3 - 1}$ .    21.  $\frac{p + 1}{p^2 + 2p}$ .

**4<sup>0</sup>. Запізнювання.** Якщо  $f(t) \stackrel{\text{def}}{=} F(p)$ ,  $b > 0$ , то

$$f(t-b) \stackrel{\text{def}}{=} e^{-pb} F(p). \quad (15)$$

Для доведення знайдемо зображення даного оригінала:

$$\begin{aligned} f(t-b) &\stackrel{\text{def}}{=} \int_0^{+\infty} e^{-pt} f(t-b) dt = \int_{-b}^{\infty} e^{-p(\tau+b)} f(\tau) d\tau = \\ &= e^{-pb} \int_{-b}^0 e^{-p\tau} f(\tau) d\tau + e^{-pb} \int_0^{+\infty} e^{-p\tau} f(\tau) d\tau = e^{-pb} F(p). \end{aligned}$$

Тут було введено заміну змінної  $t-b=\tau$  та враховано, що  $\int_{-b}^0 e^{-p\tau} f(\tau) d\tau = 0$ , тому що  $f(\tau) = 0$  для всіх  $\tau < 0$ .

Отже, запізнювання оригінала на додатну величину  $b$  приводить до множення зображення оригінала без запізнювання на  $e^{-pb}$ .

Пояснимо термін «запізнювання». Графік функції  $f(t)$  (рис. 2, а) та  $f(t-b)$  (рис. 2, б) мають однаковий вигляд, але графік функції  $f(t-b)$  має зсув на  $b$  одиниць праворуч (рис. 2, б). Отже, функції  $f(t)$  та  $f(t-b)$  описують один і той же процес, але процес, який описує функція  $f(t-b)$ , починається із запізнюванням на час  $b$ .

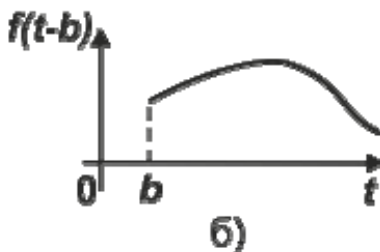
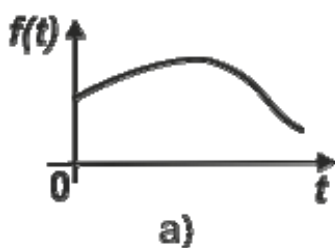


Рис. 2

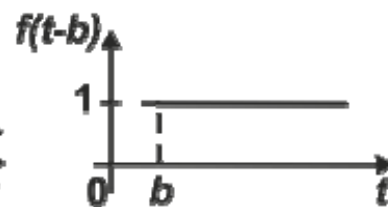


Рис. 3

Властивість запізнювання зручно використовувати під час знаходження зображення функцій, які на різних ділянках задаються різними аналітичними виразами; функцій, що описують імпульсні процеси.

Функція

$$\eta(t-b) = \begin{cases} 1, & t > b, \\ 0, & t < b \end{cases}$$

називається узагальненою одиничною функцією (рис. 3); її зображення згідно з формулою (15) буде

$$\eta(t-b) \stackrel{\text{def}}{=} \frac{e^{-pb}}{p}.$$

**Приклад 8.** Знайти зображення кусково-неперервних функцій:

$$\text{а) } f(t) = \begin{cases} a, & 0 < t < b, \\ 0, & t < 0, t > b; \end{cases} \quad \text{б) } f(t) = \begin{cases} t, & 0 < t < a, \\ 2a - t, & a < t < 2a, \\ 0, & t > 2a, t < 0; \end{cases}$$

$$\text{в) } f(t) = \begin{cases} 0, & t < a, \\ t - a, & a < t < b, \\ b - a, & t > b; \end{cases} \quad \text{г) } f(t) = \begin{cases} 0, & t < 2, t > 6 \\ t - 2, & 2 < t < 4, \\ 6 - t, & 4 < t < 6. \end{cases}$$

*Розв'язання:* а) функцію  $f(t)$  (рис. 4) за допомогою узагальненої одиничної функції можна записати у вигляді

$$f(t) = [\eta(t) - \eta(t - b)]a.$$

Внаслідок того, що  $\eta(t) \doteq \frac{1}{p}$  та  $\eta(t - b) \doteq \frac{e^{-pb}}{p}$ , маємо

$$f(t) \doteq a \left[ \frac{1}{p} - \frac{1}{p} e^{-pb} \right];$$

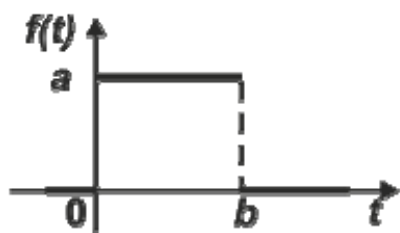


Рис. 4

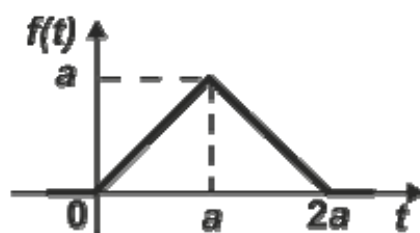


Рис. 5

б) використовуючи узагальнену одиничну функцію, оригінал  $f(t)$  (рис. 5) запишемо у вигляді

$$f(t) = t\eta(t) - t\eta(t - a) + (2a - t)\eta(t - a) - (2a - t)\eta(t - 2a)$$

або  $f(t) = t\eta(t) - 2(t - a)\eta(t - a) + (t - 2a)\eta(t - 2a)$ .

Тоді згідно із (7) та (15) зображення даного оригінала набуває вигляду

$$f(t) \doteq \frac{1}{p^2} - 2 \frac{1}{p^2} e^{-ap} + \frac{1}{p^2} e^{-2ap};$$

в) для оригінала  $f(t)$  (рис. 6) маємо

$$f(t) = (t - a)\eta(t - a) - (t - a)\eta(t - b) + (b - a)\eta(t - b)$$

або  $f(t) = (t - a)\eta(t - a) - (t - b)\eta(t - b)$ .

Зображення має вигляд

$$f(t) \doteq \frac{1}{p^2} e^{-ap} - \frac{1}{p^2} e^{-bp};$$

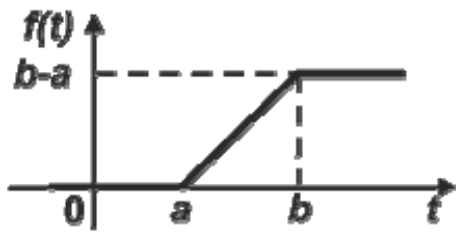


Рис. 6

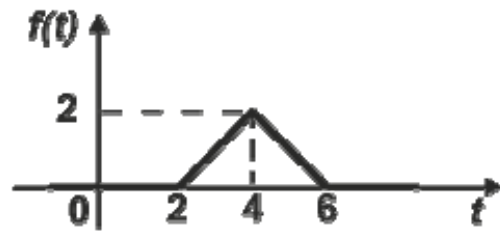


Рис. 7

г) дану функцію  $f(t)$  (рис. 7) запишемо формулою

$$f(t) = (t-2)\eta(t-2) - (t-2)\eta(t-4) - (t-6)\eta(t-4) + (t-6)\eta(t-6)$$

або  $f(t) = (t-2)\eta(t-2) - 2(t-4)\eta(t-4) + (t-6)\eta(t-6)$ ,

тоді зображення має вигляд:

$$f(t) \doteq \frac{1}{p^2} e^{-2p} - 2 \frac{1}{p^2} e^{-4p} + \frac{1}{p^2} e^{-6p}.$$

### Вправи для самостійної роботи

Знайти зображення кусково-неперервних функцій.

$$22. f(t) = \begin{cases} 1, & a < t < b, \\ 0, & t < a, t > b. \end{cases} \quad 23. f(t) = \begin{cases} 0, & t < 0, t > 4, \\ 1, & 0 < t < 2, \\ -1, & 2 < t < 4. \end{cases}$$

$$24. f(t) = \begin{cases} 0, & t < 0, \\ t, & 0 < t < 3, \\ 3, & t > 3. \end{cases} \quad 25. f(t) = \begin{cases} 0, & t < 0, t > a+b, \\ 1, & 0 < t < a, \\ -\frac{1}{b}t + 1 + \frac{a}{b}, & a < t < a+b. \end{cases}$$

### Зауваження

1. Зображення періодичного оригінала з періодом  $T$  має вигляд

$$F(p) = \frac{1}{1 - e^{-Tp}} \int_0^T f(t) e^{-pt} dt. \quad (16)$$

2. Властивість випередження  $f(t+\tau) \doteq e^{p\tau} (F(p) - \int_0^\tau f(t) e^{-pt} dt)$

використовується рідко.

**Приклад 9.** Використовуючи формулу (16), знайдемо зображення періодичних функцій:

$$а) f(t) = f(t+2\pi) = \begin{cases} \sin t, & 2n\pi < t < (2n+1)\pi, \\ 0, & (2n+1)\pi < t < (2n+2)\pi, \end{cases} \quad n = 0, 1, 2, \dots$$



$$\text{б) } f(t) = f(t + 2a) = \begin{cases} 1, & 2na < t < (2n+1)a, \\ 0, & (2n+1)a < t < (2n+2)a, \end{cases} \quad n = 0, 1, 2, \dots$$

$$\text{в) } f(t) = f(t + 2\pi) = \begin{cases} 1, & 2n\pi < t < (2n+1)\pi, \\ -1, & (2n+1)\pi < t < (2n+2)\pi, \\ 0, & t < 0, \end{cases} \quad n = 0, 1, 2, \dots$$

Розв'язання: а) зображення функції  $f(t)$  (рис. 8) буде

$$\begin{aligned} F(p) &= \frac{1}{1 - e^{-2p\pi}} \int_0^{2\pi} f(t) e^{-pt} dt = \frac{1}{1 - e^{-2p\pi}} \int_0^{\pi} e^{-pt} \sin t dt = \\ &= \frac{1}{1 - e^{-2p\pi}} \frac{e^{-pt}}{p^2 + 1} (-p \sin t - \cos t) \Big|_0^{\pi} = \frac{1}{1 - e^{-p\pi}} \frac{1}{p^2 + 1}; \end{aligned}$$

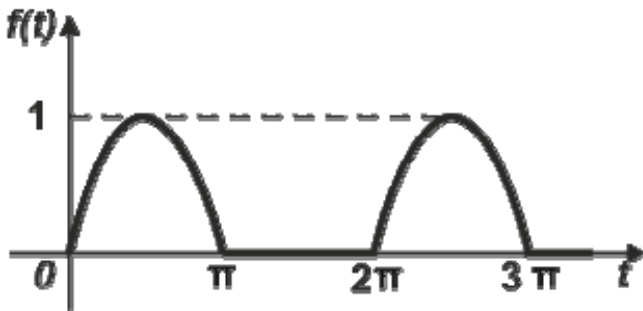


Рис. 8

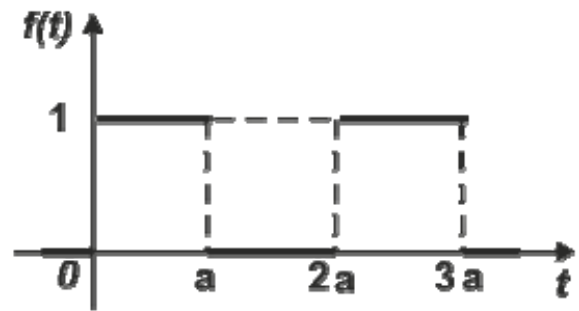


Рис. 9

б) знаходимо зображення функції  $f(t)$  (рис. 9):

$$\begin{aligned} F(p) &= \frac{1}{1 - e^{-2pa}} \int_0^{2a} f(t) e^{-pt} dt = \frac{1}{1 - e^{-2pa}} \int_0^a e^{-pt} dt = \frac{1}{1 - e^{-2pa}} \frac{e^{-pt}}{-p} \Big|_0^a = \\ &= \frac{1}{1 - e^{-2pa}} \left[ -\frac{e^{-pa}}{p} + \frac{1}{p} \right] = \frac{1}{p(1 + e^{-pa})}; \end{aligned}$$

в) переходячи до зображення функції  $f(t)$  (рис. 10), отримаємо

$$\begin{aligned} F(p) &= \frac{1}{1 - e^{-2p\pi}} \int_0^{2\pi} f(t) e^{-pt} dt = \frac{1}{1 - e^{-2p\pi}} \left[ \int_0^{\pi} e^{-pt} dt - \int_{\pi}^{2\pi} e^{-pt} dt \right] = \\ &= \frac{1}{1 - e^{-2p\pi}} \left[ \frac{e^{-pt}}{-p} \Big|_0^{\pi} + \frac{e^{-pt}}{p} \Big|_{\pi}^{2\pi} \right] = \frac{1}{1 - e^{-2p\pi}} \left[ -\frac{e^{-p\pi}}{p} + \frac{1}{p} + \frac{e^{-2p\pi}}{p} - \frac{e^{-p\pi}}{p} \right] = \\ &= \frac{1 - e^{-p\pi}}{p(1 + e^{-p\pi})}. \end{aligned}$$

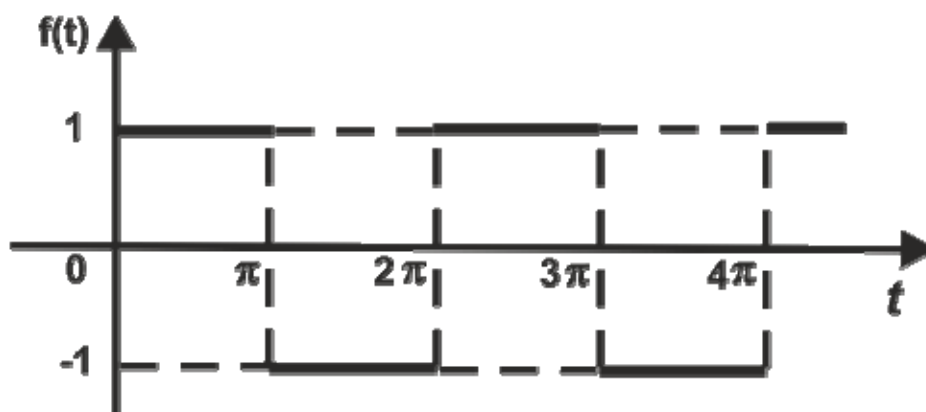


Рис. 10

### Вправи для самостійної роботи

Знайти зображення періодичних функцій.

$$26. f(t) = f(t + 2a) = \begin{cases} 1, & 2na < t < (2n + 1)a, \\ -1, & (2n + 1)a < t < (2n + 2)a, & n = 0, 1, 2, \dots \\ 0, & t < 0, \end{cases}$$

$$27. f(t) = f(t + \pi) = \begin{cases} \frac{2t}{\pi} - (2n + 1), & n\pi < t < (n + 1)\pi, & n = 0, 1, 2, \dots \\ 0, & t < 0, \end{cases}$$

$$28. f(t) = f(t + 2a) = \begin{cases} \frac{t}{a} - 2n, & 2na < t < (2n + 1)a, & n = 0, 1, 2, \dots \\ 0, & (2n + 1)a < t < (2n + 2)a, & t < 0, \end{cases}$$

$$29. f(t) = f(t + 2a) = \begin{cases} 0, & 2na < t < (2n + 1)a, & t < 0, \\ 1, & (2n + 1)a < t < (2n + 2)a, & n = 0, 1, 2, \dots \end{cases}$$

5<sup>0</sup>. Множення оригінала на змінну  $t$ . Якщо  $f(t) \stackrel{\cdot}{\rightleftharpoons} F(p)$ , то

$$t f(t) \stackrel{\cdot}{\rightleftharpoons} -\frac{dF(p)}{dp}.$$

Оскільки інтеграл  $F(p) = \int_0^{+\infty} e^{-pt} f(t) dt$  збігається рівномірно, його

можна диференціювати за параметром. Тому

$$\begin{aligned} \frac{dF(p)}{dp} &= \frac{d}{dp} \int_0^{+\infty} e^{-pt} f(t) dt = \int_0^{+\infty} \frac{d}{dp} [e^{-pt} f(t)] dt = \\ &= \int_0^{+\infty} (-t) e^{-pt} f(t) dt = - \int_0^{+\infty} t f(t) e^{-pt} dt \stackrel{\cdot}{\rightleftharpoons} -t f(t). \end{aligned}$$

Виконуючи операцію диференціювання  $n$  разів, можна показати

$$t^n f(t) \doteq (-1)^n \frac{d^n F(p)}{dp^n}. \quad (17)$$

Отже, операції множення на змінну  $t$  у класі оригіналів відповідає операція диференціювання у класі зображень.

**Приклад 10.** Знайти зображення  $f(t) = t^n$ .

*Розв'язання.* Записавши оригінал у вигляді  $f(t) = t^n \cdot 1$  та враховуючи формули (5) та (17), маємо

$$t^n \cdot 1 \doteq (-1)^n \frac{d^n \left(\frac{1}{p}\right)}{dp^n} = \frac{n!}{p^{n+1}}.$$

**Приклад 11.** Знайти зображення  $f(t) = e^{-\lambda t} \cdot t^n$ .

*Розв'язання.* Зображення можна знайти скориставшись формулами (6) та (17):

$$e^{-\lambda t} \cdot t^n \doteq \frac{n!}{(p + \lambda)^{n+1}}.$$

Ці приклади вказують на те, що в багатьох випадках зображення можна знаходити тільки завдяки властивостям перетворення Лапласа.

**6<sup>0</sup>. Диференціювання оригінала.** Якщо  $f(t)$  має неперервну похідну  $f'(t)$ , яка є оригіналом і  $f(t) \doteq F(p)$ , то

$$f'(t) \doteq pF(p) - f(0). \quad (18)$$

Для доведення скористаємося перетворенням Лапласа для  $f'(t)$ :

$$f'(t) \doteq \int_0^{+\infty} e^{-pt} f'(t) dt.$$

Інтегруючи цей інтеграл частинами, дістанемо

$$f'(t) \doteq e^{-pt} f(t) \Big|_0^{+\infty} + p \int_0^{+\infty} f(t) e^{-pt} dt = -f(0) + pF(p).$$

Аналогічно для похідної другого порядку

$$\begin{aligned} f''(t) \doteq \int_0^{+\infty} f''(t) e^{-pt} dt &= f'(t) e^{-pt} \Big|_0^{+\infty} + p \int_0^{+\infty} f'(t) e^{-pt} dt = \\ &= -f'(0) + p(pF(p) - f(0)) = p^2 F(p) - pf(0) - f'(0). \end{aligned}$$

Методом математичної індукції можна довести формулу для похідної  $n$ -го порядку

$$f^{(n)}(t) \doteq p^n F(p) - p^{n-1} f(0) - p^{n-2} f'(0) - \dots - f^{(n-1)}(0). \quad (19)$$

**Приклад 12.** Знайти зображення диференціального виразу  $x^{IV}(t) - 5x'''(t) - 4x''(t) + 2x'(t) - x(t) + 8$  за умов, що  $x(0) = 5$ ,  $x'(0) = 0$ ,  $x''(0) = -1$ ,  $x'''(0) = 2$ .

*Розв'язання.* Позначимо  $x(t) \doteq X(p)$ , тоді за теоремою про диференціювання оригінала (формула (19)) маємо

$$\begin{aligned} x'(t) &\doteq pX(p) - 5, \\ x''(t) &\doteq p^2 X(p) - 5p, \\ x'''(t) &\doteq p^3 X(p) - 5p^2 + 1, \\ x^{IV}(t) &\doteq p^4 X(p) - 5p^3 + p - 2. \end{aligned}$$

Звідси за формулою (8) дістанемо

$$\begin{aligned} x^{IV}(t) - 5x'''(t) - 4x''(t) + 2x'(t) - x(t) + 8 &\doteq p^4 X(p) - 5p^3 + p - 2 - \\ - 5(p^3 X(p) - 5p^2 + 1) - 4(p^2 X(p) - 5p) + 2(pX(p) - 5) - X(p) + \frac{8}{p} &= \\ = (p^4 - 5p^3 - 4p^2 + 2p - 1)X(p) - 5p^3 + 25p^2 + 21p - 17 + \frac{8}{p}. \end{aligned}$$

### Вправи для самостійної роботи

Знайти зображення диференціальних виразів.

30.  $x^{IV}(t) + 4x'''(t) + 4x''(t)$ ,  $x(0) = 1$ ,  $x'(0) = 2$ ,  $x''(0) = -2$ ,  $x'''(0) = 3$ .
31.  $3x'''(t) - 2x''(t) + 5$ ,  $x(0) = -1$ ,  $x'(0) = 2$ ,  $x''(0) = -3$ .
32.  $4x^{IV}(t) + 3x''(t) + x(t)$ ,  $x(0) = 0$ ,  $x'(0) = 3$ ,  $x''(0) = 0$ ,  $x'''(0) = -1$ .
33.  $x^V(t) + 2x^{IV}(t) + 4x(t)$ ,  $x(0) = x'(0) = x''(0) = 0$ ,  $x'''(0) = x^{IV}(0) = -1$ .

**7<sup>0</sup>. Інтегрування оригінала.** Якщо,  $f(t) \doteq F(p)$ ,  $\text{Re}(p) > s$ , то

$$\int_0^t f(\tau) d\tau \doteq \frac{1}{p} F(p), \quad \text{Re}(p) > s. \quad (20)$$

Інтеграл  $\int_0^t f(\tau) d\tau$  – це оригінал, тому що для нього виконуються всі

три умови існування оригінала. Позначимо зображення цього інтеграла

через  $\Phi(p)$ , тобто  $\int_0^t f(\tau)d\tau \doteq \Phi(p)$ , тоді зображенням від його похідної згідно із формулою (18) буде

$$\left(\int_0^t f(\tau)d\tau\right)' \doteq p\hat{O}(p) - \int_0^0 f(\tau)d\tau \text{ або } f(t) \doteq p\hat{O}(p),$$

але  $f(t) \doteq F(p)$ , тому  $F(p) = p\Phi(p)$ . Звідси  $\Phi(p) = \frac{1}{p}F(p)$ .

Отже, операції інтегрування в класі оригіналів відповідає операція ділення на  $p$  в класі зображень.

**8<sup>0</sup>. Ділення оригінала на змінну  $t$ .** Якщо  $f(t) \doteq F(p)$ ,  $\text{Re}(p) > s$  та інтеграл  $\int_p^{+\infty} F(p)dp$  збігається на півплощині  $\text{Re}(p) > s$ , то

$$\frac{1}{t}f(t) \doteq \int_p^{+\infty} F(p)dp. \quad (21)$$

**Приклад 13.** Знайти зображення функції  $\int_0^t \frac{\sin \tau}{\tau} d\tau$ .

*Розв'язання.* З виразу  $\sin t \doteq \frac{1}{p^2+1}$  та формули (21) маємо

$$\frac{\sin t}{t} \doteq \int_p^{\infty} \frac{dp}{p^2+1} = \text{arctg } p \Big|_p^{\infty} = \frac{\pi}{2} - \text{arctg } p = \text{arcctg } p.$$

Отже, за формулою (20) дістанемо

$$\int_0^t \frac{\sin \tau}{\tau} d\tau \doteq \frac{\pi}{2p} - \frac{\text{arctg } p}{p} = \frac{\text{arcctg } p}{p}.$$

**Вправи для самостійної роботи**

Знайти зображення функцій.

$$34. \frac{e^{-at} \sin t}{t}. \quad 35. \frac{\sin 7t \sin 3t}{t}. \quad 36. \frac{sh t}{t}. \quad 37. \frac{\cos bt - \cos at}{t}.$$

**9<sup>0</sup>. Множення зображень.** Якщо  $f_1(t) \doteq F_1(p)$ ,  $f_2(t) \doteq F_2(p)$ , то

$$F_1(p) F_2(p) \doteq \int_0^t f_1(\tau) f_2(t-\tau) d\tau. \quad (22)$$

Можна показати, що  $\int_0^t f_1(\tau) f_2(t-\tau) d\tau$  є оригіналом. Користуючись

$$\begin{aligned} \text{виразом (2), запишемо } \int_0^t f_1(\tau) f_2(t-\tau) d\tau &\doteq \int_0^\infty \left( \int_0^t f_1(\tau) f_2(t-\tau) d\tau \right) e^{-pt} dt = \\ &= \int_0^\infty e^{-pt} dt \int_0^t f_1(\tau) f_2(t-\tau) d\tau. \end{aligned}$$

Область інтегрування  $D$  отриманого двократного інтеграла визначається умовами  $0 \leq t < \infty$ ,  $0 \leq \tau < t$  (рис. 11).

Змінюючи порядок інтегрування та покладаючи  $T = t - \tau$ , дістанемо

$$\begin{aligned} \int_0^t f_1(\tau) f_2(t-\tau) d\tau &\doteq \int_0^\infty f_1(\tau) d\tau \int_\tau^\infty e^{-pt} f_2(t-\tau) dt = \\ &= \int_0^\infty f_1(\tau) e^{-p\tau} d\tau \int_0^\infty f_2(T) e^{-pT} dT = F_1(p) F_2(p). \end{aligned}$$

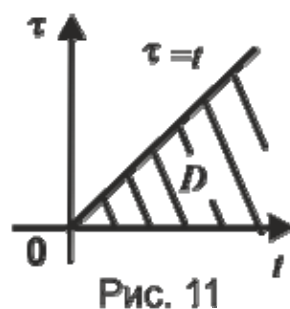


Рис. 11

Інтеграл у формулі (22), що стоїть праворуч, називається **згорткою оригіналів** та позначається символом  $f_1(t) * f_2(t)$ , тобто

$$f_1(t) * f_2(t) = \int_0^t f_1(\tau) f_2(t-\tau) d\tau.$$

Дія отримання згортки називається **згортанням**.

Отже, добутку зображень  $F_1(p) F_2(p)$  відповідає згортка оригіналів  $f_1(t) * f_2(t)$ :

$$f_1(t) * f_2(t) \doteq F_1(p) F_2(p).$$

Запишемо основні властивості згортки:  $f_1(t) * f_2(t) = f_2(t) * f_1(t)$ ;  $[f_1(t) * f_2(t)] * f_3(t) = f_1(t) * [f_2(t) * f_3(t)]$ ;  $f_1(t) * [f_2(t) + f_3(t)] = f_1(t) * f_2(t) + f_1(t) * f_3(t)$ ;  $|f_1(t) * f_2(t)| \leq |f_1(t)| * |f_2(t)|$ .

**Приклад 14.** Знайти згортку функцій  $f_1(t) = t$  та  $f_2(t) = e^t$ .

$$\begin{aligned} \text{Розв'язання: } t * e^t &= \int_0^t e^\tau (t-\tau) d\tau = t \int_0^t e^\tau d\tau - \int_0^t \tau e^\tau d\tau = (te^t - t - te^t + \\ &+ e^t - 1) = e^t - t - 1. \end{aligned}$$

**Приклад 15.** Знайти оригінал функції  $F(p) = \frac{1}{(p^2 + \omega^2)^2}$ .

*Розв'язання.* Враховуючи, що  $F(p) = \frac{1}{(p^2 + \omega^2)} \frac{1}{(p^2 + \omega^2)}$  та

$$\begin{aligned} \frac{1}{(p^2 + \omega^2)} &\stackrel{\cdot}{=} \frac{1}{\omega} \sin \omega t, \text{ маємо } F(p) \stackrel{\cdot}{=} \int_0^t \frac{1}{\omega} \sin \omega \tau \frac{1}{\omega} \sin \omega(t - \tau) d\tau = \\ &= \frac{1}{2\omega^2} \int_0^t (\cos \omega(2\tau - t) - \cos \omega t) d\tau = \frac{1}{2\omega^2} \left( \frac{1}{2\omega} \sin \omega(2\tau - t) \Big|_0^t - \tau \cos \omega t \Big|_0^t \right) = \\ &= \frac{1}{2\omega^2} \left( \frac{1}{\omega} \sin \omega t - t \cos \omega t \right) = \frac{1}{2\omega^3} (\sin \omega t - \omega t \cos \omega t). \end{aligned}$$

**Наслідок.** Якщо  $f_1(t) * f_2(t) \stackrel{\cdot}{=} F_1(p) F_2(p)$  і  $f_1'(t)$  теж оригінал, то

$$pF_1(p) F_2(p) \stackrel{\cdot}{=} \int_0^t f_1'(\tau) f_2(t - \tau) d\tau + f_1(0) f_2(t). \quad (23)$$

Формула (23) називається **формулою Дюамеля**. Цю формулу можна використовувати для знаходження оригіналів за відомими зображеннями.

**Приклад 16.** Знайти оригінал для зображення  $F(p) = \frac{2p^2}{(p^2 + 1)^2}$ .

*Розв'язання.* Оскільки  $\frac{2p^2}{(p^2 + 1)^2} = 2p \frac{1}{p^2 + 1} \frac{p}{p^2 + 1}$  та  $\frac{1}{p^2 + 1} \stackrel{\cdot}{=} \sin t$ ,

$\frac{p}{p^2 + 1} \stackrel{\cdot}{=} \cos t$ , то за формулою Дюамеля (23) маємо

$$2p \frac{1}{p^2 + 1} \frac{p}{p^2 + 1} \stackrel{\cdot}{=} 2 \int_0^t \cos \tau \cos(t - \tau) d\tau + 0 = t \cos t + \sin t.$$

### Вправи для самостійної роботи

Знайти згортку функцій.

38.  $\sin t * t$ .      39.  $\cos t * t$ .      40.  $\sin t * \text{sh}t$ .      41.  $\sqrt{1+t} * 1$ .  
 42.  $e^{\alpha t} * (1 - \alpha t)$ .      43.  $t^2 * t^3$ .      44.  $\cos^2 t * t + t * \sin^2 t$ .      45.  $\cos t * \cos t$ .

Знайти оригінали для функцій  $F(p)$ .

$$46. F(p) = \frac{p}{(p^2 + \omega^2)^2}.$$

$$47. F(p) = \frac{1}{(p+1)(p+2)^2}.$$

$$48. F(p) = \frac{p^2}{(p^2 + 9)(p^2 + 4)}.$$

$$49. F(p) = \frac{p}{(p-1)(p^2 + 4)}.$$

$$50. F(p) = \frac{1}{(p^2 - 6p + 13)(p^2 - 6p + 10)}.$$

$$51. F(p) = \frac{1}{(p-1)p^2}.$$

$$52. F(p) = \frac{1}{(p-1)^2(p-2)^2}.$$

$$53. F(p) = \frac{p^2}{(p^2 + 1)^2}.$$

Користуючись інтегралом Дюамеля, знайти оригінали для функцій.

$$54. F(p) = \frac{1}{p^3(p^2 + 1)}.$$

$$55. F(p) = \frac{2p^2}{(p^2 + 4)^2}.$$

Знайти зображення функцій.

$$56. \int_0^t e^{t-\tau} \sin \tau d\tau.$$

$$57. \int_0^t e^{2\tau} \cos(t-\tau) d\tau.$$

$$58. \int_0^t (t-\tau)^2 \operatorname{ch} \tau d\tau.$$

$$59. \int_0^t (t-\tau)^n f(\tau) d\tau.$$

**10<sup>0</sup>. Множення оригіналів.** Якщо  $f_1(t) \stackrel{\cdot}{=} F_1(p)$ ,  $f_2(t) \stackrel{\cdot}{=} F_2(p)$ , то

$$f_1(t) f_2(t) \stackrel{\cdot}{=} \frac{1}{2\pi i} \int_{\gamma-\infty}^{\gamma+\infty} F_1(z) f_2(p-z) dz,$$

де шлях інтегрування – вертикальна пряма  $\operatorname{Re} z = \gamma > s$ .

Таким чином, добутку оригіналів відповідає згортка зображень.

Найчастіше використовувані оригінали та їх зображення зведемо у табл. 1.



Таблиця 1

Оригінал $f(t)$	Зображення $F(p)$	Оригінал $f(t)$	Зображення $F(p)$
1	$\frac{1}{p}$	$t \sin \omega t$	$\frac{2p\omega}{(p^2 + \omega^2)^2}$
$t^n$	$\frac{n!}{p^{n+1}}$	$t \cos \omega t$	$\frac{p^2 - \omega^2}{(p^2 + \omega^2)^2}$
$e^{-\lambda t}$	$\frac{1}{p + \lambda}$	$t e^{-\lambda t}$	$\frac{1}{(p + \lambda)^2}$
$\sin \omega t$	$\frac{\omega}{p^2 + \omega^2}$	$t^n e^{\lambda t}$	$\frac{n!}{(p - \lambda)^{n+1}}$
$\cos \omega t$	$\frac{p}{p^2 + \omega^2}$	$t^n f(t)$	$(-1)^n \frac{d^n}{dp^n} F(p)$
$sh \omega t$	$\frac{\omega}{p^2 - \omega^2}$	$t sh \omega t$	$\frac{2p\omega}{(p^2 - \omega^2)^2}$
$ch \omega t$	$\frac{p}{p^2 - \omega^2}$	$t ch \omega t$	$\frac{p^2 + \omega^2}{(p^2 - \omega^2)^2}$
$e^{-\lambda t} \sin \omega t$	$\frac{\omega}{(p + \lambda)^2 + \omega^2}$	$e^{\lambda t} t \sin \omega t$	$\frac{2\omega(p - \lambda)}{((p - \lambda)^2 + \omega^2)^2}$
$e^{-\lambda t} \cos \omega t$	$\frac{p + \lambda}{(p + \lambda)^2 + \omega^2}$	$e^{\lambda t} t \cos \omega t$	$\frac{(p - \lambda)^2 - \omega^2}{((p - \lambda)^2 + \omega^2)^2}$
$e^{-\lambda t} sh \omega t$	$\frac{\omega}{(p + \lambda)^2 - \omega^2}$	$\sin(\omega t \pm \varphi)$	$\frac{\omega \cos \varphi \pm p \sin \varphi}{p^2 + \omega^2}$
$e^{-\lambda t} ch \omega t$	$\frac{p + \lambda}{(p + \lambda)^2 - \omega^2}$	$\cos(\omega t \pm \varphi)$	$\frac{p \cos \varphi \mp \omega \sin \varphi}{p^2 + \omega^2}$

#### Лекція 4. ОБЕРНЕНЕ ПЕРЕТВОРЕННЯ ЛАПЛАСА

Загальний засіб визначення оригінала за даним зображенням дає обернене перетворення Лапласа (формула обертання Римана – Меліна).

Якщо  $F(p)$  – диференційовна функція в області  $\operatorname{Re} p \geq s$ , яка прагне до нуля, коли  $|p| \rightarrow \infty$  будь-яким шляхом у цій області, та

абсолютно інтегровна вздовж будь-якої прямої  $\operatorname{Re} p = s$ , то  $F(p)$  є зображенням функції

$$f(t) = \frac{1}{2\pi j} \int_{s-j\infty}^{s+j\infty} F(p) e^{pt} dp. \quad (24)$$

Формула (24) „обертає” формулу (2), тобто виражає функцію  $f(t)$  через її зображення  $F(p)$ . Через це рівність (24) часто називають **формулою оберненого перетворення Лапласа або формулою Римана – Меліна**. Символічно вона записується так:

$$L^{-1}\{F(p)\} = f(t).$$

В окремих випадках для знаходження оригінала користуються теоремами розкладання.

**Теорема розкладання 1.** Якщо функція  $F(p)$  в околі точки  $p = \infty$  може бути подана у вигляді ряду Лорана  $F(p) = \sum_{n=0}^{\infty} \frac{c_n}{p^{n+1}}$ , то функція

$f(t) = \sum_{n=0}^{\infty} c_n \frac{t^n}{n!}$ ,  $t > 0$  є оригіналом, який має зображення  $F(p)$ , тобто

$$F(p) = \sum_{n=0}^{\infty} \frac{c_n}{p^{n+1}} \doteq \sum_{n=0}^{\infty} c_n \frac{t^n}{n!} = f(t).$$

**Приклад 17.** Знайти оригінал  $f(t)$ , якщо

$$\text{а) } F(p) = \frac{1}{p} \sin \frac{1}{p}; \quad \text{б) } F(p) = \frac{p}{p^2 + 1}.$$

*Розв’язання:* а) маємо

$$F(p) = \frac{1}{p} \sin \frac{1}{p} = \frac{1}{p} \left( \frac{1}{p} - \frac{1}{3!} \frac{1}{p^3} + \frac{1}{5!} \frac{1}{p^5} - \dots \right) = \frac{1}{p^2} - \frac{1}{3!} \frac{1}{p^4} + \frac{1}{5!} \frac{1}{p^6} - \dots$$

Отже, на основі вищенаведеної теореми розкладання

$$f(t) = t - \frac{1}{3!} \frac{t^3}{3!} + \frac{1}{5!} \frac{t^5}{5!} - \dots, \quad t > 0;$$

б) запишемо лоранівський розклад функції  $F(p) = \frac{p}{p^2 + 1}$  в околі

точки  $p = \infty$ :

$$F(p) = \frac{p}{p^2 + 1} = \frac{p}{p^2 \left(1 + \frac{1}{p^2}\right)} = \frac{1}{p} \frac{1}{1 - \left(-\frac{1}{p^2}\right)} =$$

$$= \frac{1}{p} \left( 1 - \frac{1}{p^2} + \frac{1}{p^4} - \dots \right) = \frac{1}{p} - \frac{1}{p^3} + \frac{1}{p^5} - \dots,$$

де  $\left| \frac{1}{p^2} \right| < 1$ , тобто  $|p| > 1$ . Отже,  $f(t) = t - \frac{t^2}{2!} + \frac{t^4}{4!} - \dots$  або остаточно  $f(t) = \cos t, t > 0$ .

В електротехніці досить часто зображення струмів та напруг являють собою дробово-раціональні функції виду  $F(p) = \frac{R(p)}{Q(p)}$ .

Значення аргументу  $p$ , які задовольняють умову  $F(p) = 0$ , називаються **нулями функції**  $F(p)$ , а значення аргументу  $p$ , при яких  $F(p) = \infty$  – **полюсами** цієї **функції**. Нулі та полюси функції можна відповідно визначити як корені рівнянь  $R(p) = 0$  та  $Q(p) = 0$ . Так, якщо

$$Q(p) = (p - p_1)^{m_1} (p - p_2)^{m_2} \dots (p - p_n)^{m_n},$$

то  $p_1$  – полюс кратності  $m_1$ ;  $p_2$  – полюс кратності  $m_2$  і т.д. Зокрема, за умови, що  $m_k = 1$ , полюс  $p_k$  називають **простим**. Аналогічно говорять про кратні та прості нулі.

Знаходження оригіналів дробово-раціональних функцій базується на теоремі розкладання 2.

**Теорема розкладання 2.** Якщо зображення  $F(p)$  – раціональна функція, що виражається відношенням двох многочленів, тобто  $F(p) = \frac{R(p)}{Q(p)}$ , де степінь многочлена  $Q(p)$  вищий за степінь многочлена  $R(p)$  і  $F(p)$  має полюси  $p_1, p_2, \dots, p_n$  порядків  $m_1, m_2, \dots, m_n$ , то відповідний оригінал для  $F(p)$  буде

$$f(t) = \sum_{k=1}^n \frac{1}{(m_k - 1)!} \lim_{p \rightarrow p_k} \frac{d^{m_k - 1}}{dp^{m_k - 1}} \left( (p - p_k)^{m_k} \frac{R(p)}{Q(p)} e^{pt} \right). \quad (25)$$

**З а у в а ж е н н я.** У випадку, коли всі полюси  $F(p)$  прості ( $m_1 = m_2 = \dots = m_n = 1$ ), відповідно дістаємо

$$f(t) = \sum_{k=1}^n \frac{R(p_k)}{Q'(p_k)} e^{p_k t}. \quad (26)$$

На практиці замість формул (25) та (26) часто використовують розклад  $F(p) = \frac{R(p)}{Q(p)}$  на суму простих дробів та знаходять оригінал у

такому разі як суму оригіналів відповідних здобутих доданків (простих дробів). Наведемо оригінали елементарних дробів перших трьох типів, які широко застосовуються при інтегруванні диференціальних рівнянь в електротехніці

$$\frac{A}{p-a} \doteq A e^{at}; \quad \frac{A}{(p-a)^k} \doteq A \frac{1}{(k-1)!} t^{k-1} e^{at};$$

$$\frac{Ap+B}{p^2+bp+c} \doteq e^{-\frac{b}{2}t} \left( A \cos qt + \frac{C}{q} \sin qt \right), \text{ де } q = \sqrt{c - \frac{b^2}{4}}; C = B - \frac{Ab}{2}.$$

**Приклад 18.** Знайти оригінал за даним зображенням

$$F(p) = \frac{7-2p}{(p+2)(p-1)^2}.$$

*Розв'язання.* Визначаємо корені знаменника та їх кратності:  $p_1 = -2; m_1 = 1; p_2 = 1; m_2 = 2$ . За формулою (25) знаходимо оригінал

$$\begin{aligned} f(t) &= \lim_{p \rightarrow -2} \left( (p+2) \frac{(7-2p)e^{pt}}{(p+2)(p-1)^2} \right) + \\ &+ \frac{1}{(2-1)!} \lim_{p \rightarrow 1} \frac{d}{dp} \left( (p-1)^2 \frac{(7-2p)e^{pt}}{(p+2)(p-1)^2} \right) = \\ &= \lim_{p \rightarrow -2} \left( \frac{(7-2p)e^{pt}}{(p-1)^2} \right) + \lim_{p \rightarrow 1} \frac{d}{dp} \left( \frac{(7-2p)e^{pt}}{p+2} \right) = \\ &= \frac{11}{9} e^{-2t} + \lim_{p \rightarrow 1} \left( \frac{-2e^{pt} + (7-2p)te^{pt}}{p+2} - \frac{(7-2p)e^{pt}}{(p+2)^2} \right) = \\ &= \frac{11}{9} e^{-2t} + \left( \frac{-2e^t}{3} + \frac{5te^t}{3} - \frac{5e^t}{9} \right) = \frac{11}{9} e^{-2t} + \left( \frac{5t}{3} - \frac{11}{9} \right) e^t. \end{aligned}$$

**Приклад 19.** Знайти всіма можливими способами оригінал, якщо його зображення задано як  $F(p) = \frac{1}{p^3(p-1)}$ .

*Розв'язання.* Тут  $R(p)=1$ ,  $Q(p)=p^3(p-1)$ ,  $Q'(p)=4p^3-3p^2$ ,  $p_1=1$  – простий корінь знаменника,  $p_2=0$  – 3-кратний корінь ( $m=3$ ). Використовуючи формули (25), (26), маємо

$$f(t) = \frac{1}{4-3}e^t + \frac{1}{2!} \lim_{p \rightarrow 0} \frac{d^2}{dp^2} \left( \frac{e^{pt}}{p^3(p-1)} (p-0)^3 \right) =$$

$$= e^t + \frac{1}{2} \lim_{p \rightarrow 0} \left( \frac{e^{pt}}{(p-1)} \right)^n = \dots = e^t - \frac{t^2}{2} - t - 1, \text{ тобто } f(t) = e^t - \frac{t^2}{2} - t - 1.$$

Наведемо інший метод обчислення  $f(t)$ . Розкладемо дріб  $\frac{1}{p^3(p-1)}$  на суму елементарних дробів:  $F(p) = \frac{1}{p^3(p-1)} = -\frac{1}{p} - \frac{1}{p^2} - \frac{1}{p^3} + \frac{1}{p-1}$ . Отже,  $f(t) = e^t - \frac{t^2}{2} - t - 1$ .

Розглянемо ще один спосіб визначення  $f(t)$ . Запишемо  $F(p)$  як добуток  $\frac{1}{p^3(p-1)} = \frac{1}{p^3} \frac{1}{p-1}$ , враховуючи, що  $\frac{1}{p^3} \doteq \frac{t^2}{2}$ ,  $\frac{1}{p-1} \doteq e^t$ , та користуючись властивістю множення зображень, дістанемо

$$F(p) \doteq \int_0^t \frac{1}{2} \tau^2 e^{t-\tau} d\tau = \left\{ \begin{array}{l} u = \tau^2 \quad du = 2\tau d\tau \\ dv = e^{t-\tau} d\tau \quad v = -e^{t-\tau} \end{array} \right\} = -\frac{1}{2} e^{t-\tau} \tau^2 \Big|_0^t +$$

$$+ \int_0^t \tau e^{t-\tau} d\tau = \left\{ \begin{array}{l} u = \tau \quad du = d\tau \\ dv = e^{t-\tau} d\tau \quad v = -e^{t-\tau} \end{array} \right\} = -\frac{1}{2} t^2 + 0 + (-\tau e^{t-\tau}) \Big|_0^t -$$

$$- e^{t-\tau} \Big|_0^t = e^t - \frac{t^2}{2} - t - 1 = f(t).$$

### Вправи для самостійної роботи

Знайти за допомогою теорем розкладання оригінали, що відповідають даним зображенням.

60.  $F(p) = \frac{p+1}{p^2(p-1)(p+2)}$ .

61.  $F(p) = \frac{p^2+1}{p(p+1)(p+2)(p+3)}$ .

$$62. F(p) = \frac{1}{(p+1)^2(p+3)}.$$

$$63. F(p) = \frac{5p+3}{(p-1)(p^2+2p+5)}.$$

$$64. F(p) = \frac{3p^2+3p+2}{(p-2)(p^2+4p+8)}.$$

$$65. F(p) = \frac{p+2}{p^3(p-1)^2}.$$

$$66. F(p) = \frac{p^2-p+2}{(p^2+4)(p^2+1)}.$$

$$67. F(p) = \frac{1}{(p-1)^3(p^2+1)(p-2)}.$$

Оригінали для деяких дробово-раціональних зображень зведемо у табл. 2.

Таблиця 2

Зображення $F(p)$	Оригінал $f(t)$
1	2
$\frac{1}{p-a}$	$e^{at}$
$\frac{1}{1+ap}$	$\frac{1}{a}e^{-\frac{t}{a}}$
$\frac{1}{p(p-a)}$	$\frac{1}{a}(e^{at}-1)$
$\frac{1}{(p-a)^2}$	$te^{at}$
$\frac{1}{(p-a)(p-b)}$	$\frac{e^{at}-e^{bt}}{a-b}$
$\frac{b+cp}{p(p-a)}$	$-\frac{b}{a} + (c + \frac{b}{a})e^{at}$
$\frac{p}{(p-a)^2}$	$(1+at)e^{at}$
$\frac{p}{(p-a)(p-b)}$	$\frac{ae^{at}-be^{bt}}{a-b}$
$\frac{b+cp}{p^2+a^2}$	$c \cos at + \frac{b}{a} \sin at$
$\frac{b+cp}{p^2-a^2}$	$c \operatorname{chat} + \frac{b}{a} \operatorname{shat}$

1	2
$\frac{1}{p^2 + ap + b}$ $\Delta = b - \frac{a^2}{4} > 0,$ $\Delta = b - \frac{a^2}{4} < 0,$ $\Delta = b - \frac{a^2}{4} = 0.$	$\frac{1}{\sqrt{\Delta}} e^{-\frac{at}{2}} \sin \sqrt{\Delta} t$ $\frac{1}{\sqrt{-\Delta}} e^{-\frac{at}{2}} sh \sqrt{-\Delta} t$ $t e^{-\frac{at}{2}}$
$\frac{p}{p^2 + ap + b}$ $\Delta = b - \frac{a^2}{4} > 0,$ $\Delta = b - \frac{a^2}{4} < 0,$ $\Delta = b - \frac{a^2}{4} = 0.$	$e^{-\frac{at}{2}} \left( \cos \sqrt{\Delta} t - \frac{a}{2\sqrt{\Delta}} \sin \sqrt{\Delta} t \right)$ $e^{-\frac{at}{2}} \left( ch \sqrt{-\Delta} t - \frac{a}{2\sqrt{-\Delta}} sh \sqrt{-\Delta} t \right)$ $e^{-\frac{at}{2}} \left( 1 - \frac{at}{2} \right)$
$\frac{1}{p^2(p-a)}$	$\frac{1}{a^2} (e^{at} - 1 - at)$
$\frac{1}{(p-a)(p-b)^2}$	$\frac{e^{at} - (1 + (a-b)t)e^{bt}}{(a-b)^2}$
$\frac{1}{(p-a)(p-b)(p-c)}$	$\frac{e^{at}}{(b-a)(c-a)} + \frac{e^{bt}}{(a-b)(c-b)} + \frac{e^{ct}}{(a-c)(b-c)}$
$\frac{1}{(p-a)^3}$	$\frac{1}{2} t^2 e^{at}$
$\frac{p}{(p-a)(p-b)^2}$	$\frac{ae^{at} - (a+b(a-b)t)e^{bt}}{(a-b)^2}$
$\frac{p}{(p-a)(p-b)(p-c)}$	$\frac{ae^{at}}{(b-a)(c-a)} + \frac{be^{bt}}{(a-b)(c-b)} + \frac{ce^{ct}}{(a-c)(b-c)}$

1	2
$\frac{p}{(p-a)^3}$	$(t + \frac{1}{2}at^2)e^{at}$
$\frac{1}{p(p^2+a^2)}$	$\frac{1}{a^2}(1 - \cos at)$
$\frac{1}{p(p^2-a^2)}$	$\frac{1}{a^2}(chat - 1)$
$\frac{1}{(p+b)(p^2+a^2)}$	$\frac{1}{a^2+b^2}(e^{-bt} - \cos at + \frac{b}{a}\sin at)$
$\frac{(p+b)^2}{p(p^2+a^2)}$	$\frac{b^2}{a^2} + \frac{a^2-b^2}{a^2}\cos at + 2b\sin at$
$\frac{1}{p^4+a^4}$	$\frac{1}{a^3\sqrt{2}}(ch \frac{at}{\sqrt{2}} \sin \frac{at}{\sqrt{2}} - sh \frac{at}{\sqrt{2}} \cos \frac{at}{\sqrt{2}})$
$\frac{1}{p^4-a^4}$	$\frac{1}{2a^3}(shat - \sin at)$
$\frac{p}{p^4+a^4}$	$\frac{1}{a^2}sh \frac{at}{\sqrt{2}} \sin \frac{at}{\sqrt{2}}$
$\frac{p}{p^4-a^4}$	$\frac{1}{2a^2}(chat - \cos at)$
$\frac{1}{(p^2+a^2)^2}$	$\frac{1}{2a^2}(\sin at - at \cos at)$
$\frac{1}{(p^2-a^2)^2}$	$\frac{1}{2a^2}(at chat - shat)$
$\frac{1}{(p^2+a^2)(p^2+b^2)}$	$\frac{1}{a^2-b^2}(\frac{\sin bt}{b} - \frac{\sin at}{a})$
$\frac{1}{(p^2-a^2)(p^2-b^2)}$	$\frac{1}{a^2-b^2}(\frac{sh at}{a} - \frac{sh bt}{b})$
$\frac{1}{(p^2-a^2)(p^2+b^2)}$	$\frac{1}{a^2+b^2}(\frac{sh at}{a} - \frac{\sin bt}{b})$
$\frac{p}{(p^2+a^2)^2}$	$\frac{t}{2a}\sin at$



1	2
$\frac{p}{(p^2 - a^2)^2}$	$\frac{t}{2a} shat$
$\frac{1}{p(p^2 + a^2)^2}$	$\frac{t}{a^4} (1 - \cos at - \frac{at}{2} \sin at)$
$\frac{1}{p(p^2 - a^2)^2}$	$\frac{t}{a^4} (1 - chat + \frac{at}{2} shat)$
$\frac{1}{p(p^2 + a^2)(p^2 + b^2)}$	$\frac{1}{a^2 b^2} + \frac{1}{a^2 - b^2} (\frac{\cos at}{a^2} - \frac{\cos bt}{b^2})$
$\frac{1}{p(p^2 - a^2)(p^2 - b^2)}$	$\frac{1}{a^2 b^2} + \frac{1}{a^2 - b^2} (\frac{chat}{a^2} - \frac{chbt}{b^2})$
$\frac{1}{(p^2 + a^2)^3}$	$\frac{1}{8a^5} ((3 - a^2 t^2) \sin at - 3at \cos at)$
$\frac{1}{(p^2 - a^2)^3}$	$\frac{1}{8a^5} ((3 + a^2 t^2) shat - 3at chat)$
$\frac{p}{(p^2 + a^2)^3}$	$\frac{t}{8a^3} (\sin at - at \cos at)$
$\frac{p}{(p^2 - a^2)^3}$	$\frac{t}{8a^3} (at chat - sh at)$

## Лекція 5. РОЗВ'ЯЗАННЯ ДИФЕРЕНЦІАЛЬНИХ РІВНЯНЬ ТА СИСТЕМ ЗА ДОПОМОГОЮ ОПЕРАЦІЙНОГО ЧИСЛЕННЯ

Лінійні диференціальні рівняння із сталими коефіцієнтами можуть бути інтегровані операторним методом. Цей метод дає змогу звести інтегрування диференціальних рівнянь до виконання суто алгебраїчних операцій.

Нехай маємо лінійне диференціальне рівняння із сталими коефіцієнтами

$$x^{(n)}(t) + a_1 x^{(n-1)}(t) + \dots + a_{n-1} \dot{x}(t) + a_n x(t) = f(t), \quad t > 0, \quad a_i \in R,$$

і початкові умови при  $t = 0$ :

$$x(0) = x_0, \quad \dot{x}(0) = \dot{x}_0, \quad \dots, \quad x^{(n-1)}(0) = x_0^{(n-1)}.$$

Позначимо  $f(t) \doteq F(p)$  – зображення правої частини рівняння,  $x(t) \doteq X(p)$  – зображення шуканого розв'язку. Тоді, використовуючи властивість диференціювання оригіналу, послідовно знаходимо

$$\begin{array}{l|l} a_n & x(t) \doteq X(p), \\ a_{n-1} & \dot{x}(t) \doteq pX(p) - x_0, \\ a_{n-2} & \ddot{x}(t) \doteq p^2X(p) - px_0 - \dot{x}_0, \\ \dots & \dots\dots\dots\dots\dots\dots\dots\dots\dots\dots\dots\dots \\ a_1 & x^{(n-1)}(t) \doteq p^{n-1}X(p) - p^{n-2}x_0 - p^{n-3}\dot{x}_0 - \dots - x_0^{(n-2)}, \\ 1 & x^{(n)}(t) \doteq p^nX(p) - p^{n-1}x_0 - p^{n-2}\dot{x}_0 - \dots - px_0^{(n-2)} - x_0^{(n-1)}. \end{array}$$

Таким чином, на множині зображень дістанемо рівняння вигляду

$$(p^n + a_1p^{n-1} + \dots + a_n)X(p) = F(p) + x_0(p^{n-1} + a_1p^{n-2} + \dots + a_{n-1}) + \dot{x}_0(p^{n-2} + a_1p^{n-3} + \dots + a_{n-2}) + \dots + x_0^{(n-2)}(p + a_1) + x_0^{(n-1)},$$

або

$$Q(p)X(p) = F(p) + P(p), \tag{27}$$

де  $Q(p) = p^n + a_1p^{n-1} + a_2p^{n-2} + \dots + a_n$  – характеристичний многочлен лінійного однорідного рівняння. Рівняння (27) називають **допоміжним** або **операторним** рівнянням для задачі Коші. З рівняння (27) маємо

$$X(p) = F(p) \frac{1}{Q(p)} + \frac{P(p)}{Q(p)}.$$

Якщо  $x_1(t)$ ,  $x_2(t)$  – оригінали функцій

$$\frac{1}{Q(p)} \quad \text{та} \quad \frac{P(p)}{Q(p)}$$

(їх можна знайти розкладанням на елементарні дроби), то для шуканого розв'язку  $x(t)$  згідно з властивістю про згортку дістаємо формулу

$$x(t) = \int_0^t f(t-\tau)x_1(\tau)d\tau + x_2(t). \tag{28}$$

Потреби знаходити  $F(p)$  при цьому не виникає.

Аналогічно шукають розв'язок системи лінійних диференціальних рівнянь із сталими коефіцієнтами. Якщо є система

$$\begin{cases} \dot{x}_1 + a_{11}x_1 + \dots + a_{1n}x_n = f_1(t), \\ \dot{x}_2 + a_{21}x_1 + \dots + a_{2n}x_n = f_2(t), \\ \dots\dots\dots\dots\dots\dots\dots\dots\dots\dots\dots\dots \\ \dot{x}_n + a_{n1}x_1 + \dots + a_{nn}x_n = f_n(t) \end{cases}$$



$$x(t) = \frac{3}{10} \sin 2t - \frac{1}{5} \sin 3t.$$

**Приклад 22.** Знайти розв'язок рівняння  $\ddot{x} + 4x = \begin{cases} \frac{t}{2}, & 0 < t < 2, \\ 3-t, & 2 < t < 3. \\ 0, & t < 0, t > 3, \end{cases}$

якщо  $x(0) = 0, \dot{x}(0) = 0$ .

*Розв'язання.* За допомогою одиничної функції праву частину даного диференціального рівняння можна записати одним аналітичним виразом:

$$\begin{aligned} & \frac{1}{2}t\eta(t) - \frac{1}{2}t\eta(t-2) + (3-t)\eta(t-2) - (3-t)\eta(t-3) = \\ & + (t-3)\eta(t-3) = \frac{1}{2}t\eta(t) - \frac{3}{2}(t-2)\eta(t-2) + (t-3)\eta(t-3). \end{aligned}$$

Таким чином,  $\ddot{x} + 4x = \frac{1}{2}t\eta(t) - \frac{3}{2}(t-2)\eta(t-2) + (t-3)\eta(t-3)$ .

Операторне рівняння за нульових початкових умов має вигляд

$$p^2 X + 4X = \frac{1}{2} \frac{1}{p^2} - \frac{3}{2} \frac{1}{p^2} e^{-2p} + \frac{1}{p^2} e^{-3p}.$$

Звідси

$$X(p) = \frac{1}{2} \frac{1}{p^2(p^2+4)} - \frac{3}{2} \frac{1}{p^2(p^2+4)} e^{-2p} + \frac{1}{p^2(p^2+4)} e^{-3p}.$$

Оскільки

$$\frac{1}{p^2(p^2+4)} = \frac{1}{4} \left( \frac{1}{p^2} - \frac{1}{p^2+4} \right) = \frac{1}{4} \left( \frac{1}{p^2} - \frac{1}{2} \frac{2}{p^2+2^2} \right) \doteq \frac{1}{4} \left( t - \frac{1}{2} \sin 2t \right),$$

то за властивістю запізнення знайдемо

$$\begin{aligned} x(t) = & \frac{1}{8} \left( t - \frac{1}{2} \sin 2t \right) - \frac{3}{8} \left( t-2 - \frac{1}{2} \sin 2(t-2) \right) \eta(t-2) + \\ & + \frac{1}{4} \left( t-3 - \frac{1}{2} \sin 2(t-3) \right) \eta(t-3). \end{aligned}$$

**Приклад 23.** Розв'язати систему

$$\begin{cases} \ddot{x} + \dot{x} + \ddot{y} - y = e^t, & x(0) = y(0) = \dot{y}(0) = 0, \\ \dot{x} + 2x - \dot{y} + y = e^{-t}, & \dot{x}(0) = 1. \end{cases}$$

*Розв'язання.* Нехай  $x(t) \doteq X(p)$ ,  $y(t) \doteq Y(p)$ . Запишемо систему операторних рівнянь

$$\begin{cases} (p^2 + p)X + (p^2 - 1)Y = \frac{p}{p-1}, \\ (p+2)X + (-p+1)Y = \frac{1}{p+1}. \end{cases}$$

З цієї системи знайдемо  $X(p)$  та  $Y(p)$  і результати розкладемо на елементарні дроби

$$X = \frac{1}{4} \frac{1}{p^2 - 1} + \frac{3}{4} \frac{1}{(p+1)^2}, \quad Y(p) = \frac{3p}{2(p^2 - 1)^2}.$$

Оскільки

$$\begin{aligned} \frac{d}{dp} \left( \frac{1}{p+1} \right) &= -\frac{1}{(p+1)^2} = L\{-te^{-t}\}; \\ \frac{d}{dp} \left( \frac{1}{p^2 - 1} \right) &= -\frac{2p}{(p^2 - 1)^2} = L\{-t \operatorname{sh} t\}, \end{aligned}$$

ТО ОСТАТОЧНО

$$\begin{cases} x(t) = \frac{1}{4} \operatorname{sh} t + \frac{3}{4} te^{-t}, \\ y(t) = \frac{3}{4} t \operatorname{sh} t. \end{cases}$$

#### Приклад 24. Розв'язати систему

$$Y(p) = \begin{cases} \dot{x} = y - z, \\ \dot{y} = x + y, & x(0) = 1, \quad y(0) = 2, \quad z(0) = 3. \\ \dot{z} = x + z; \end{cases}$$

*Розв'язання.* Нехай  $x(t) \doteq X(p)$ ,  $y(t) \doteq Y(p)$ ,  $z(t) \doteq Z(p)$ , тоді  $\dot{x} \doteq pX - 1$ ,  $\dot{y} \doteq pY - 2$ ,  $\dot{z} \doteq pZ(p) - 3$ .

Система операторних рівнянь набуває вигляду

$$\begin{cases} pX - Y + Z = 1, \\ X - (p-1)Y = -2, \\ X - (p-1)Z = -3. \end{cases}$$

Розв'язуючи систему алгебраїчних рівнянь, дістанемо

$$X(p) = \frac{p-2}{p(p-1)},$$

$$Y(p) = \frac{2p^2 - p - 2}{p(p-1)^2},$$

$$Z(p) = \frac{3p^2 - 2p - 2}{p(p-1)^2}.$$

Кожен раціональний дріб розкладемо на елементарні, перейдемо до оригіналів, отримаємо шуканий розв'язок.

$$\frac{p-2}{p(p-1)} = \frac{2p-p-2}{p(p-1)} = \frac{2}{p} - \frac{1}{p-1} \stackrel{\cdot}{=} 2 - e^t,$$

$$\frac{2p^2 - p - 2}{p(p-1)^2} = -\frac{2}{p} + \frac{4}{p-1} - \frac{1}{(p-1)^2} \stackrel{\cdot}{=} -2 + 4e^t - te^t,$$

$$\frac{3p^2 - 2p - 2}{p(p-1)^2} = -\frac{2}{p} + \frac{5}{p-1} - \frac{1}{(p-1)^2} \stackrel{\cdot}{=} -2 + 5e^t - te^t.$$

Отже,  $x(t) = 2 - e^t$ ,  $y(t) = -2 + 4e^t - te^t$ ,  $z(t) = -2 + 5e^t - te^t$ .

### Вправи для самостійної роботи

Розв'язати диференціальні рівняння при даних початкових умовах.

68.  $\ddot{x} + 3\dot{x} + 3x = te^{-t}$ ,  $x(0) = 0$ ,  $\dot{x}(0) = 0$ ,  $\ddot{x}(0) = 0$ .
69.  $\ddot{x} + 3\dot{x} + 2x = e^t$ ,  $x(0) = 0$ ,  $\dot{x}(0) = 0$ .
70.  $\ddot{x} - \dot{x} = 3(2 - t^2)$ ,  $x(0) = \dot{x}(0) = \ddot{x}(0) = 1$ .
71.  $\ddot{x} - \ddot{x} = e^t$ ,  $x(0) = 1$ ,  $\dot{x}(0) = 0$ ,  $\ddot{x}(0) = 0$ .
72.  $\ddot{x} + 4x = \sin 3t$ ,  $x(0) = 0$ ,  $\dot{x}(0) = 0$ .
73.  $\ddot{x} + 2\dot{x} - 3x = e^{-2t}$ ,  $x(0) = 0$ ,  $\dot{x}(0) = 0$ ,  $\ddot{x}(0) = 3$ .
74.  $\ddot{x} + x = t \cos 2t$ ,  $x(0) = 0$ ,  $\dot{x}(0) = 0$ .
75.  $\ddot{x} - 6\dot{x} + 11x - 6x = 1$ ,  $x(0) = 0$ ,  $\dot{x}(0) = 0$ ,  $\ddot{x}(0) = 0$ .
76.  $\ddot{x} + x = \frac{1}{2}t^2e^t$ ,  $x(0) = 0$ ,  $\dot{x}(0) = 0$ ,  $\ddot{x}(0) = 0$ .
77.  $\ddot{x} - 3\dot{x} + 2x = 8te^{-t}$ ,  $x(0) = 0$ ,  $\dot{x}(0) = 0$ ,  $\ddot{x}(0) = 1$ .
78.  $\ddot{x} + 2\dot{x} + x + 2e^{-2t} = 0$ ,  $x(0) = 2$ ,  $\dot{x}(0) = 1$ ,  $\ddot{x}(0) = 1$ .
79.  $x^{IV} + 2x'' + x = 0$ ,  $x(0) = \dot{x}(0) = \ddot{x}(0) = 0$ ,  $\ddot{x}(0) = 1$ .

$$80. \ddot{x} - \ddot{x} + 4\dot{x} - 4x = 5e^{-t} \sin t, \quad x(0) = 0, \quad \dot{x}(0) = 1, \quad \ddot{x}(0) = 1.$$

$$81. \ddot{x} + x = \begin{cases} 1, & 0 < t < 1, \\ -1, & 1 < t < 2, \\ 0, & t < 0, t > 2, \end{cases} \quad x(0) = 0, \quad \dot{x}(0) = 0.$$

$$82. \ddot{x} + 4x = \begin{cases} 2t, & 0 < t < 1, \\ -2t + 2, & 1 < t < 2, \\ 0, & t < 0, t > 2, \end{cases} \quad x(0) = 0, \quad \dot{x}(0) = 0.$$

Розв'язати задачу Коші для систем диференціальних рівнянь.

$$83. \begin{cases} \dot{x} = x + 2y + 9, & x(0) = -2, \\ \dot{y} = 4x - y, & y(0) = 4. \end{cases} \quad 84. \begin{cases} \dot{x} + 2x + y = \sin t, & x(0) = 0, \\ \dot{y} - 4x - 2y = \cos t, & y(0) = 1. \end{cases}$$

$$85. \begin{cases} \ddot{x} + \dot{x} + \ddot{y} - y = e^t, \\ x + 2\dot{x} - \dot{y} + y = e^{-t}, \end{cases} \quad x(0) = y(0) = \dot{y}(0) = 0, \quad \dot{x}(0) = 1.$$

$$86. \begin{cases} 2\ddot{x} - \dot{x} + 9x - \ddot{y} - \dot{y} - 3y = 0, & x(0) = \dot{x}(0) = 1, \\ 2\ddot{x} + \dot{x} + 7x - \ddot{y} + \dot{y} - 5y = 0, & y(0) = \dot{y}(0) = 0. \end{cases}$$

$$87. \begin{cases} \dot{x} + y = \begin{cases} 1, & 0 < t < 1, \\ 0, & t > 1, \end{cases} \\ x + \dot{y} = \begin{cases} 1, & 0 < t < 2, \\ 0, & t > 2, \end{cases} \end{cases} \quad x(0) = y(0) = 0.$$

## Лекція 6. РОЗРАХУНОК ЕЛЕКТРИЧНИХ ЛАНЦЮГІВ ОПЕРАТОРНИМ МЕТОДОМ

Операційний метод було введено в електротехніку англійським інженером Хевісайдом (1850 – 1925 рр.). Метод істотно спрощує розрахунки перехідних процесів. Його значення порівнюється зі значенням комплексного метода в теорії змінних гармонійних струмів. Введений Хевісайдом оператор  $p$  багато в чому нагадує оператор  $j\omega$  комплексного метода теорії змінних струмів.

Суть операторного метода полягає в алгебризації диференціального рівняння, для реалізації якої потрібно знайти зображення всіх функцій, що входять до диференціального рівняння. Для алгебризації диференціальних рівнянь, за допомогою яких

розраховують електричні ланцюги, визначимо зображення елементів, що містяться у рівняннях. Нехай  $i(t) \doteq I(p)$ , враховуючи, що  $u_L = L \frac{di}{dt}$ , дістанемо **зображення напруги на індуктивності**, скориставшись формулою (18)

$$u_L = L \frac{di}{dt} \doteq LpI(p) - Li(0), \quad (29)$$

де  $i(0)$  – значення струму  $i$  при  $t = 0$ .

Якщо  $i(0) = 0$ , то

$$u_L \doteq LpI(p). \quad (30)$$

Враховуючи, що на момент часу  $t$  напруга на конденсаторі визначається не тільки струмом, який пройшов через конденсатор за інтервал часу від 0 до  $t$ , а і напругою  $u_C(0)$ , яка на ньому була при  $t = 0$ , запишемо

$$u_C = u_C(0) + \frac{1}{C} \int_0^t i dt.$$

Відповідно до формули (20) маємо  $\frac{1}{C} \int_0^t i dt \doteq \frac{I(p)}{Cp}$ , а за

властивістю лінійності та табл. 1 –  $u_C \doteq \frac{u_C(0)}{p}$ . Отже, **зображення**

**напруги на конденсаторі** має вигляд

$$u_C \doteq \frac{I(p)}{Cp} + \frac{u_C(0)}{p}. \quad (31)$$

**Закон Ома в операторній формі.** На рис. 12 зображена частина складного розгалуженого електричного ланцюга. Між вузлами  $a$  та  $b$  знаходиться гілка, що містить  $R$ ,  $L$ ,  $C$  та джерело ЕРС  $e(t)$ . Струм, що проходить по гілці, позначимо через  $i$ .

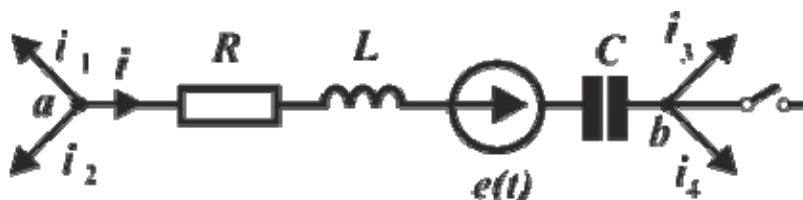


Рис. 12

Замкнення ключа приводить до перехідного процесу, який описується рівнянням



$$u_{ab} = iR = L \frac{di}{dt} + u_C(0) + \frac{1}{C} \int_0^t idt - e(t). \quad (32)$$

Застосувавши до (32) перетворення Лапласа, дістанемо алгебраїчне рівняння

$$U_{ab}(p) = I(p)(R + pL + \frac{1}{CP}) - Li(0) + \frac{u_C(0)}{p} - E(p), \quad (33)$$

яке зв'язує зображення струму  $I(p)$  із зображеннями ЕРС  $E(p)$  та напруги  $U_{ab}(p)$ . З (33) випливає, що

$$I(p) = \frac{U_{ab}(p) + Li(0) - \frac{u_C(0)}{p} + E(p)}{Z(p)}, \quad (34)$$

де  $Z(p) = R + pL + \frac{1}{CP}$  являє собою **операторний опір** ділянки ланцюга між точками  $a$  та  $b$ .

Рівняння (34) **називають законом Ома в операторній формі для ділянки ланцюга, що містить ЕРС**. Воно записано при ненульових початкових умовах.

У випадку, коли на ділянці  $ab$  відсутня ЕРС  $e(t)$  та  $i(0) = 0$ ,  $u_C(0) = 0$ , тобто маємо нульові початкові умови, математичний запис закону Ома в операторній формі для ділянки ланцюга має вигляд

$$I(p) = \frac{U_{ab}(p)}{Z(p)}. \quad (35)$$

**Перший закон Кірхгофа в операторній формі.** За першим законом Кірхгофа, алгебраїчна сума миттєвих значень струмів, які збігаються у будь-якому вузлі схеми, дорівнює нулю. Так, для вузла  $a$  схеми рис. 12 маємо

$$i_1 + i_2 + i_3 = 0. \quad (36)$$

Застосувавши перетворення Лапласа до рівняння (36), дістанемо

$$I_1(p) + I_2(p) + I_3(p) = 0 \quad \text{або} \quad \sum_{k=1}^n I_k(p) = 0. \quad (37)$$

Рівняння (37) являє собою **перший закон Кірхгофа в операторній формі**.

**Другий закон Кірхгофа в операторній формі.** За другим законом Кірхгофа запишемо рівняння для контуру рис. 13, який обходимо за часовою стрілкою. При цьому врахуємо, що індуктивності  $L_1$  та  $L_2$  пов'язані магнітно. Додатні напрями обиралися так, щоб для струмів  $i_1$  та

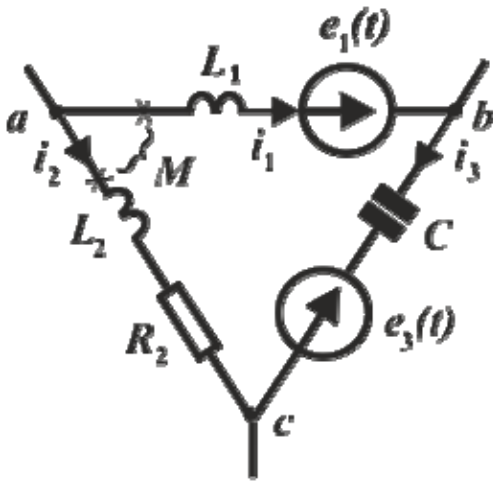


Рис. 13

$i_2$  між  $L_1$  та  $L_2$  мало місце узгоджене вмикання. Спад напруги на  $L_1$  буде

$$L_1 \frac{di_1}{dt} + M \frac{di_2}{dt};$$

на  $L_2$  –

$$L_2 \frac{di_2}{dt} + M \frac{di_1}{dt}.$$

Початкова напруга на конденсаторі дорівнює  $u_C(0)$ , вона діє згідно із струмом  $i_2$ . Початкові значення струмів  $i_1 = i_1(0)$ ,  $i_2 = i_2(0)$ . Отже,

$$L_1 \frac{di_1}{dt} + M \frac{di_2}{dt} + u_C(0) + \frac{1}{C} \int_0^t i_3 dt - i_2 R_2 - L_2 \frac{di_2}{dt} - M \frac{di_1}{dt} = e_1(t) - e_3(t).$$

Замінивши кожний доданок операторним зображенням, дістанемо

$$\begin{aligned} I_1(p)Z_1(p) + I_2(p)Z_2(p) + I_3(p)Z_3(p) &= \\ &= E_1(p) - E_3(p) + E_{\text{вн}}(p). \end{aligned} \quad (38)$$

Тут  $Z_1(p) = p(L_1 - M)$ ;  $Z_2(p) = p(M - L_2) - R_2$ ;  $Z_3(p) = \frac{1}{CP}$ ;

$$E_{\text{вн}}(p) = (L_1 - M)i_1(0) + (M - L_2)i_2(0) - \frac{u_C(0)}{p}.$$

У більш загальному вигляді рівняння (38) можна переписати так:

$$\sum_{k=1}^n I_k(p)Z(p) = \sum_{k=1}^n E_k(p). \quad (39)$$

Рівняння (39) являє собою математичний запис **другого закону Кірхгофа в операторній формі**. У склад  $E_k(p)$  у загальному випадку входять і внутрішні ЕРС.

**Методика розрахунку електричних ланцюгів операторним методом** зводиться до:

а) складання рівнянь Кірхгофа або відповідних їм рівнянь за будь-яким розрахунковим методом в операторній формі з урахуванням початкових умов, тобто перехід від реальних функцій часу (оригіналів) до їх операторних зображень за допомогою прямого перетворення Лапласа  $f(t) \overset{\cdot}{=} F(p)$ ;

б) розв'язання складених рівнянь відносно зображення шуканих значень  $F(p) \rightarrow \Phi(p)$ ;

в) знаходження оригінала за здобутим зображенням, тобто перехід від результату в операторній формі до реальної функції часу

$$\Phi(p) \stackrel{\cdot}{=} \varphi(t).$$

Таким чином, усі розрахунки виконуються за умовною схемою

$$f(t) \stackrel{\cdot}{=} F(p) \rightarrow W(p) \rightarrow \Phi(p) \stackrel{\cdot}{=} \varphi(t),$$

де  $W(p)$  – передаточна функція, яка характеризує ланцюг, причому  $\Phi(p) = F(p) \cdot W(p)$ .

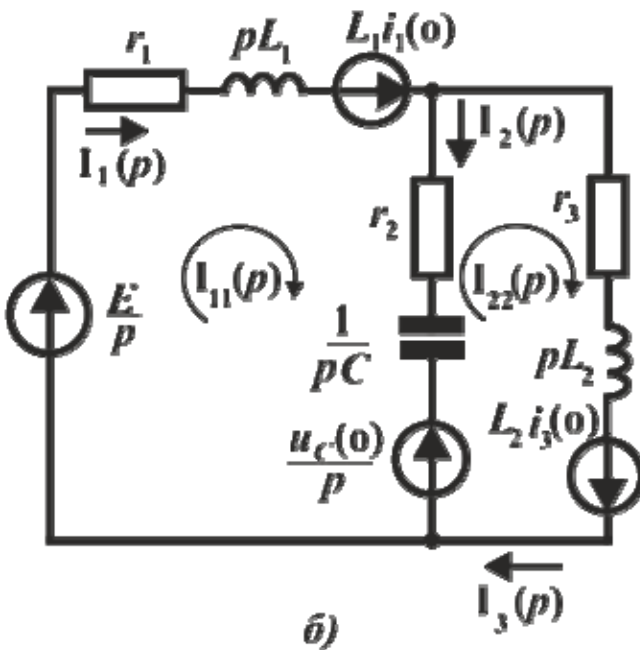
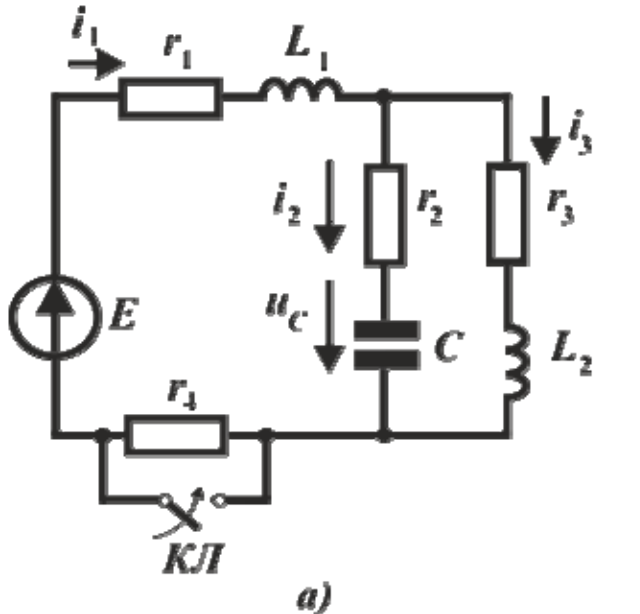


Рис. 14

Залежно від типу дії та характеру величини, яка визначається, передаточна функція може являти собою операторний опір  $Z(p)$ , операторну провідність  $Y(p)$  або бути величиною безрозмірною.

Важливий момент розрахунку – побудова **операторної схеми заміщення електричного ланцюга** після комутації. В цій схемі, по-перше, всі змінні величини замінюються їх операторними зображеннями  $i(t)$  на  $I(p)$ ,  $u(t)$  та  $e(t)$  відповідно на  $U(p)$  та  $E(p)$ . По-друге, індуктивності  $L$  замінюються послідовними схемами, що містять операторний опір  $pL$  і джерело напруги ЕРС  $Li(0_-)$ , де  $i(0_-)$  – початкове значення струму в індуктивності. По-третє, ємності  $C$  замінюються послідовними схемами, що складаються з операторного опору  $1/(pC)$  та джерела напруги з ЕРС  $u_c(0_-)/p$ , де

$u_c(0_-)$  – початкове значення напруги на ємності. Напряв ЕРС  $Li(0_-)$

збігається із струмом  $i(t)$ , а ЕРС  $u_C(0_-)/p$  напрямлена проти напруги на ємності. Для визначення вказаних ЕРС розглядають сталий режим електричного ланцюга до комутації ( $t = 0_-$ ) та обчислюють струми в індуктивностях  $i_L(0_-)$  і напруги на ємностях  $u_C(0_-)$ . Потім, використовуючи правила комутації, записують внутрішні ЕРС в операторній схемі заміщення. Визначення операторного зображення перехідної величини за операторною схемою заміщення виконується будь-яким методом розрахунку сталих режимів в електричних ланцюгах.

**Приклад 25.** Скласти операторну схему заміщення та визначити операторні зображення струмів для електричного ланцюга, схема якого до комутації подається на рис. 14, а.

*Розв'язання.* На рис. 14, б зображено операторну схему заміщення для даного електричного ланцюга.

Перехідний процес виникає як результат зміни параметрів ланцюга. Після замкнення ключа "КЛ" в ланцюгу відсутній опір  $r_4$ . Ланцюг характеризується ненульовими незалежними початковими умовами, які врахуємо в операторній схемі заміщення:

1) в ланцюгу до комутації визначимо струми в індуктивностях та напруги на ємності

$$i_1(0_-) = \frac{E}{r_1 + r_3 + r_4}, \quad i_3(0_-) = i_1(0_-), \quad u_C(0_-) = E \frac{r_3}{r_1 + r_3 + r_4};$$

2) запишемо вирази для внутрішніх ЕРС операторної схеми заміщення, враховуючи, що за правилом комутації  $i_1(0_+) = i_1(0_-)$ ,  $i_3(0_-) = i_3(0_+)$ ,  $u_C(0_-) = u_C(0_+)$ ,

$$L_1 i_1(0) = \frac{EL_1}{r_1 + r_3 + r_4}, \quad L_2 i_3(0) = \frac{EL_2}{r_1 + r_3 + r_4}, \quad \frac{u_C(0)}{p} = \frac{Er_3}{p(r_1 + r_3 + r_4)}.$$

Склавши операторну схему заміщення, операторне зображення перехідних струмів можна визначити, наприклад, методом контурних струмів

$$I_{11}(p) = \frac{\Delta_1(p)}{\Delta(p)}; \quad I_{22}(p) = \frac{\Delta_2(p)}{\Delta(p)},$$

де 
$$\Delta(p) = \begin{vmatrix} \underline{Z}_{11}(p) & \underline{Z}_{12}(p) \\ \underline{Z}_{21}(p) & \underline{Z}_{22}(p) \end{vmatrix};$$

$$\Delta_1(p) = \begin{vmatrix} E_{11}(p) & \underline{Z}_{12}(p) \\ E_{22}(p) & \underline{Z}_{22}(p) \end{vmatrix}; \quad \Delta_2(p) = \begin{vmatrix} \underline{Z}_{11}(p) & E_{11}(p) \\ \underline{Z}_{21}(p) & E_{22}(p) \end{vmatrix}.$$

Елементи визначників знаходимо, враховуючи введені в схему заміщення внутрішні ЕРС:

$$\underline{Z}_{11}(p) = r_1 + pL_1 + r_2 + \frac{1}{pC}; \quad \underline{Z}_{22}(p) = r_2 + pL_2 + r_3 + \frac{1}{pC};$$

$$\underline{Z}_{12}(p) = \underline{Z}_{21}(p) = -(r_2 + \frac{1}{pC}); \quad E_{11}(p) = \frac{E}{p} + L_1 i_1(0) - \frac{u_C(0)}{p};$$

$$E_{22}(p) = \frac{u_C(0)}{p} + L_2 i_3(0).$$

Тепер знайдемо зображення перехідних струмів:

$$I_1(p) = I_{11}(p); \quad I_2(p) = I_{11}(p) - I_{22}(p); \quad I_3(p) = I_{33}(p).$$

Далі наводяться приклади розрахунків перехідних процесів операторним методом.

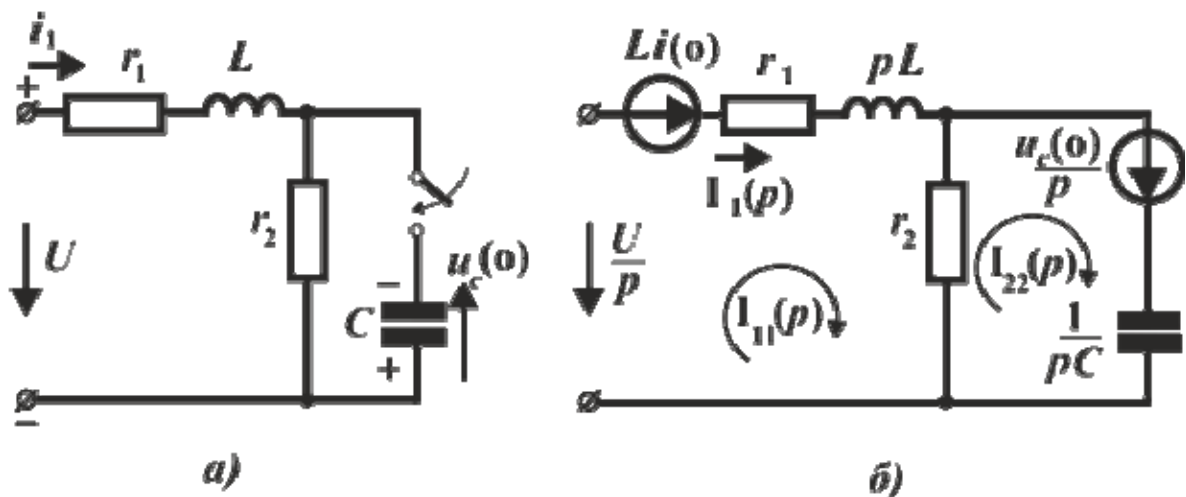


Рис. 15

**Приклад 26.** Визначити струм в індуктивності (рис. 15, а) після замикання ключа, якщо  $U = 200\text{В}$ ;  $u_C(0) = 100\text{В}$ ;  $r_1 = 30\text{Ом}$ ;  $r_2 = 10\text{Ом}$ ;  $L = 0,1\text{Г}$ ;  $C = 10^{-3}\text{Ф}$ .

*Розв'язання.* Складемо операторну схему заміщення (рис. 15, б), де врахуємо ненульові початкові умови введенням ЕРС

$$Li(0) \quad \text{та} \quad \frac{u_C(0)}{p}.$$

За методом контурних струмів визначимо зображення  $I_1(p)$ , яке збігається з величиною  $I_{11}(p)$ :

$$I_1(p) = I_{11}(p) = \frac{\Delta_1}{\Delta} = \frac{\begin{vmatrix} E_{11}(p) & \underline{Z}_{12} \\ E_{22}(p) & \underline{Z}_{22} \end{vmatrix}}{\begin{vmatrix} \underline{Z}_{11}(p) & \underline{Z}_{12}(p) \\ \underline{Z}_{21}(p) & \underline{Z}_{22}(p) \end{vmatrix}},$$

де  $\underline{Z}_{11} = 40 + 0,1p$ ;  $\underline{Z}_{21} = \underline{Z}_{12} = -10$ ;  $\underline{Z}_{22} = 10 + \frac{1000}{p}$ ;

$$E_{11} = \frac{200}{p} + 0,5; \quad E_{22} = \frac{100}{p}.$$

Отже,

$$I_1(p) = \frac{\begin{vmatrix} \frac{200}{p} + 0,5 & -10 \\ \frac{100}{p} & 10 + \frac{1000}{p} \end{vmatrix}}{\begin{vmatrix} 40 + 0,1p & -10 \\ -10 & 10 + \frac{1000}{p} \end{vmatrix}} = 5 \left( \frac{1}{p} + \frac{300}{p^2 + 400p + 40 \cdot 10^3} \right).$$

Оригінал першого доданка  $\frac{5}{p} \doteq 5$ . Корені знаменника другого

доданка кратні  $p_1 = p_2 = p = -200$ , тому цей доданок можна записати у вигляді  $\frac{1500}{(p + 200)^2}$  і за табл. 1 дістати його оригінал  $\frac{1500}{(p + 200)^2}$

$$1500 \cdot t \cdot e^{-200t}.$$

Остаточно для перехідного струму отримаємо

$$i_1(t) = 5 + 1500te^{-200t}, \text{ А.}$$

**Приклад 27.** Визначити струм  $i_1$  після комутації (рис. 16, а), якщо дано  $E = 60\text{В}$ ;  $C = 10^{-6}\text{Ф}$ ;  $r_1 = r_2 = r_3 = r_4 = 10\text{Ом}$ .

*Розв'язання.* Визначимо початкові незалежні умови за законами комутації та складемо операторну схему заміщення (рис. 16, б)

$$u_C(0_-) = u_C(0) = \frac{E(r_3 + r_4)}{r_1 + r_3 + r_4} = 40\text{В}, \quad \text{тобто} \quad \frac{u_C(0)}{p} = \frac{40}{p}.$$

За методом контурних струмів маємо

$$I_1(p) = I_{11}(p) = \frac{\Delta_1}{\Delta} = \frac{\begin{vmatrix} \frac{60-40}{p} & -\frac{10^6}{p} - 10 \\ \frac{40}{9} & 20 + \frac{10^6}{p} \end{vmatrix}}{\begin{vmatrix} 20 + \frac{10^6}{p} & -10 - \frac{10^6}{p} \\ -10 - \frac{10^6}{p} & 20 + \frac{10^6}{p} \end{vmatrix}} = \frac{3 + 40 \cdot 10^{-6} p}{p(1 + 15 \cdot 10^{-6} p)}.$$

Для знаходження оригінала розкладемо одержаний дріб на елементарні:

$$\frac{3 + 40 \cdot 10^{-6} p}{p(1 + 15 \cdot 10^{-6} p)} = \frac{A}{p} + \frac{B}{1 + 15 \cdot 10^{-6} p};$$

$$3 + 40 \cdot 10^{-6} p = A(1 + 15 \cdot 10^{-6} p) + Bp;$$

при  $p = 0$  маємо  $A = 3$ ; при  $p = -\frac{10^6}{15}$  отримаємо  $B = \frac{1}{3}$ .

Отже,  $\frac{3 + 40 \cdot 10^{-6} p}{p(1 + 15 \cdot 10^{-6} p)} = \frac{3}{p} + \frac{1}{3(1 + 15 \cdot 10^{-6} p)}$  і за табл. 1

$$\frac{3}{p} + \frac{1}{3(1 + 15 \cdot 10^{-6} p)} \doteq 3 - \frac{1}{3} e^{-\frac{10^6}{15} t}. \quad \text{Остаточно}$$

$$i(t) = 3 - \frac{1}{3} e^{-\frac{10^6}{15} t}, \text{ А.}$$

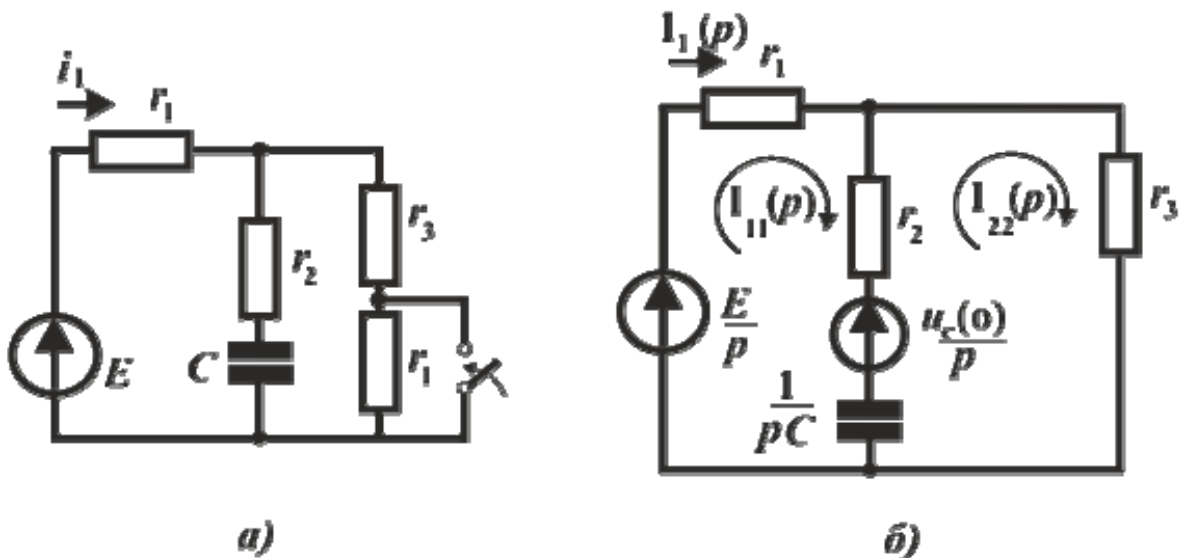


Рис. 16

**Приклад 28.** Визначити напругу на індуктивності (рис. 17, а) після замкнення ключа, якщо  $r_1=r_2=10\text{ Ом}$ ;  $L=0,15\text{ Г}$ ;  $C=25\cdot 10^{-2}\text{ Ф}$ ;  $u=150\sin(314+60^\circ)\text{ В}$ .

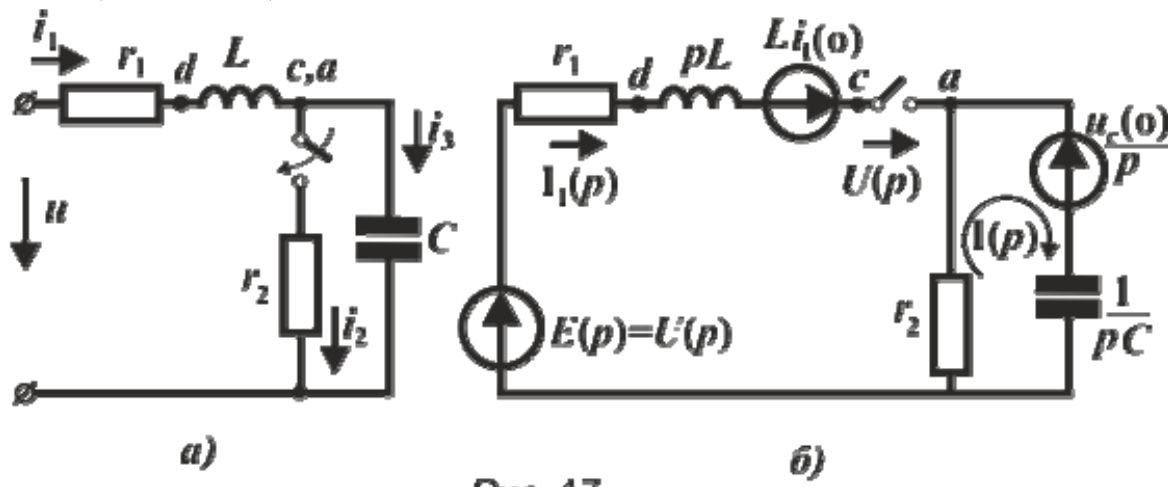


Рис. 17

**Розв'язання.** Зображення струму  $I_1(p)$  знайдемо за методом активного двополюсника. Для цього складемо операторну схему заміщення ланцюга (рис.17, б) та визначимо розрахункові внутрішні ЕРС. Розраховуючи сталий режим до комутації, маємо

$$i_{1np} = 4,2 \sin(314t - 13^\circ 45') \text{ А}; \quad u_{cnn} = 53,5 \sin(314t - 103^\circ 45') \text{ В}.$$

Отже,  $i_1(0) = i_{1np}(0) = 4,2 \sin(-13^\circ 45') = -1\text{ А}$ ;  $u_c(0) = u_{cnn}(0) = -52,1\text{ В}$ .

За методом активного двополюсника

$$I_1(p) = \frac{U_p(p)}{\underline{Z} + \underline{Z}_b},$$

$$\text{де } \underline{Z} + \underline{Z}_b = r_1 + pL + \frac{r_2/pC}{r_2 + 1/pC} = \frac{37,5 \cdot 10^{-5} p^2 + 0,175 p + 20}{25 \cdot 10^{-4} p + 1}.$$

Визначимо напругу  $U_{ba}(p)$  за вимкненою гілкою з індуктивністю

$$U_{ba}(p) = I(p) \cdot r_2 = \frac{-u_c(0)}{p(r_2 + 1/pC)} \cdot r_2 = \frac{0,13}{25 \cdot 10^{-4} p + 1}.$$

Напруга на рубильнику:

$$U_p = U_{ba} + E + Li_1(0) = \frac{-37,5 \cdot 10^{-5} p^3 + 0,3 p^2 + 152 p + 21650}{(25 \cdot 10^{-4} p + 1)(p^2 + 314^2)}.$$



Струм у гілці з індуктивністю:

$$I_1(p) = \frac{-p^3 + 815p^2 + 405 \cdot 10^3 p + 578 \cdot 10^5}{(p^2 + 314^2)(p^2 + 467p + 534 \cdot 10^2)}.$$

Оскільки на момент комутації в індуктивності був у наявності електричний струм, зображення напруги на індуктивності має бути різницею зображень потенціалів точок  $d$  та  $c$ .

$$\begin{aligned} U_L(p) &= \varphi_c(p) = I_1 \cdot pL_1 - Li_1(0) = \\ &= \frac{192,2p^3 + 836 \cdot 10^2 p^2 + 155 \cdot 10^5 p + 79 \cdot 10^7}{(p^2 + 314^2)(p^2 + 467p + 534 \cdot 10^2)}. \end{aligned}$$

Враховуючи, що дійсні корені знаменника  $p_1 = -267$ ;  $p_2 = -200$ , розкладемо отриманий дріб на елементарні:

$$\frac{192,2p^3 + 836 \cdot 10^2 p^2 + 155 \cdot 10^5 p + 79 \cdot 10^7}{(p^2 + 314^2)(p^2 + 467p + 534 \cdot 10^2)} = \frac{R(p)}{Q(p)}.$$

Оригінал  $u_L(t)$  знайдемо за теоремою розкладання. Корені знаменника  $Q(p)$  дроби  $p_1 = -267$ ;  $p_2 = -200$ ,  $p_{3,4} = \pm 314j$ . Зауважимо, що за наявності комплексно-спряжених коренів  $p_{3,4}$  знаменника відповідна їм сума доданків у правій частині формули (16) дорівнює подвоєному значенню дійсної частини, здобутої для одного з коренів ( $p_3$  або  $p_4$ ). Отже,

$$\begin{aligned} u_L(t) &= \sum_{k=1}^4 \frac{A(p_k)}{B'(p_k)} e^{p_k t} = \frac{-1,05 \cdot 10^9}{-113,5 \cdot 10^5} e^{-267t} - \frac{5,03 \cdot 10^8}{93 \cdot 10^5} e^{-200t} + \\ &+ 2 \operatorname{Re} \left\{ \frac{(-0,749 - 1,06j) \cdot 10^9}{(-92 - 28,3j) \cdot 10^6} e^{j314t} \right\} \end{aligned}$$

або

$$u_L(t) = 157 \sin(314t + 81^\circ) + 92,6e^{-267t} - 54,23e^{-200t}.$$

## ВІДПОВІДІ ДО ВПРАВ

1.  $\frac{p^3}{p^4-1}$ . 2.  $\frac{p^2}{p^4-1}$ . 3.  $\frac{1}{p^4-1}$ . 4.  $\frac{p}{p^4-1}$ . 5.  $\frac{p}{p^2+\omega^2}$ . 6.  $\frac{\omega}{p^2-\omega^2}$ .
7.  $\frac{2\alpha\beta p}{[p^2-(\alpha+\beta)^2][p^2-(\alpha-\beta)^2]}$ . 8.  $\frac{2p^3}{p^4-\alpha^4}$ . 9.  $\frac{2\alpha^3}{p^4-\alpha^4}$ .
10.  $\frac{p(p^2+\alpha^2+\beta^2)}{[p^2+(\alpha+\beta)^2][p^2+(\alpha-\beta)^2]}$ . 11.  $\frac{1}{2}\left[\frac{5}{p^2+8p+4}+\frac{1}{p^2+8p+17}\right]$ .
12.  $\frac{1}{2}\left[\frac{p-3}{(p-3)^2+49}+\frac{p-3}{(p-3)^2+1}\right]$ . 13.  $\frac{p}{p^4+4}+\frac{5p}{p^4+48p^2+676}$ .
14.  $\frac{1}{2}\left[\frac{p^3}{p^4+4}-\frac{p^3+24p}{p^4+48p^2+676}\right]$ . 15.  $\frac{1}{2}\left[\frac{p}{p^2-9}-\frac{p^3-5p}{p^4-10p^2+169}\right]$ .
16.  $\left[\frac{2}{p^2-16}+\frac{2p^2-104}{p^4+40p^2+2704}\right]$ . 17.  $\frac{1}{4}e^{2t}\sin 4t$ . 18.  $e^{2t}\cos 3t$ .
19.  $\frac{3}{2}e^{-2t}\cos\sqrt{\frac{11}{2}}t+\frac{13}{\sqrt{22}}e^{-2t}\sin\sqrt{\frac{11}{2}}t$ . 20.  $\frac{4}{3}e^t+\frac{2}{3}e^{-\frac{t}{2}}(3\sqrt{3}\sin\frac{\sqrt{3}}{2}t-2\cos\frac{\sqrt{3}}{2}t)$ . 21.  $e^{-t}\operatorname{cht}$ . 22.  $\eta(t-a)-\eta(t-b)\doteq\frac{1}{p}(e^{-at}-e^{-bp})$ . 23.  $\eta(t)-2\eta(t-2)+\eta(t-4)\doteq\frac{1}{p}(1-e^{-2p})^2$ . 24.  $t\eta(t)-(t-3)\eta(t-3)\doteq\frac{1}{p^2}(1-e^{-3p})$ . 25.  $\eta(t)-\frac{1}{b}(t-a)\eta(t-a)+\frac{1}{b}(t-a-b)\eta(t-a-b)\doteq\frac{1}{p}-\frac{1}{b}\frac{e^{-ap}}{p^2}(1-e^{-bp})$ . 26.  $\frac{1-e^{-pa}}{p(1+e^{-pa})}$ . 27.  $\frac{(2+\pi p)e^{-p\pi}-2+p\pi}{\pi p^2(e^{-p\pi}-1)}$ .
28.  $\frac{1-(1+ap)e^{-pa}}{ap^2(1-e^{-2pa})}$ . 29.  $\frac{1}{p(1+e^{pa})}$ . 30.  $(p^4+4p^3+4p^2)X(p)-p^3-6p^2-10p-3$ . 31.  $(3p^3-2p^2)X(p)+3p^2-8p+13+\frac{5}{p}$ . 32.  $(4p^4+3p^2+1)X(p)-12p^2-5$ . 33.  $(p^5+2p^4+4)X(p)+p+3$ . 34.  $\frac{\pi}{2}-\operatorname{arctg}(p+\alpha)$ . 35.  $\frac{1}{4}\ln\frac{p^2+100}{p^2+16}$ . 36.  $\frac{1}{2}\ln\frac{p+1}{p-1}$ . 37.  $\frac{1}{2}\ln\frac{p^2+a^2}{p^2+b^2}$ .

**38.**  $-\sin t + t$ . **39.**  $-\cos t + t$ . **40.**  $\frac{1}{2}(sht - \sin t)$ . **41.**  $\frac{2}{3}(\sqrt{(1+t)^2} - 1)$ . **42.**  $t$ .  
**43.**  $\frac{t^6}{60}$ . **44.**  $\frac{t^2}{2}$ . **45.**  $\frac{1}{2}(t \cos t + \sin t)$ . **46.**  $\frac{1}{2\omega} t \sin \omega t$ . **47.**  $e^{-t} - (1+t)e^{-2t}$ .  
**48.**  $\frac{1}{5}(3 \sin 3t - 2 \sin 2t)$ . **49.**  $\frac{1}{5}(2 \sin 2t - \cos 2t + e^t)$ . **50.**  $\frac{1}{6}e^{3t}(2 \sin t -$   
 $-\sin 2t)$ . **51.**  $e^t - t - 1$ . **52.**  $e^{2t}(t-2) + e^t(t+2)$ . **53.**  $\frac{1}{2}(t \cos t + \sin t)$ .  
**54.**  $\frac{t^2}{2} + \cos t - 1$ . **55.**  $\frac{1}{2} \sin 2t + t \cos 2t$ . **56.**  $\frac{1}{(p-1)(p^2+1)}$ .  
**57.**  $\frac{p}{(p-2)(p^2+1)}$ . **58.**  $\frac{2}{p^3(p^2-1)}$ . **59.**  $\frac{n!F(p)}{p^{n+1}}$ . **60.**  $-\frac{3}{4} - \frac{1}{2}t + \frac{2}{3}e^t +$   
 $+\frac{1}{12}e^{-2t}$ . **61.**  $\frac{1}{6} - e^{-t} + \frac{5}{2}e^{-2t} - \frac{5}{3}e^{-3t}$ . **62.**  $\frac{1}{4}[(2t-1)e^{-t} + e^{-3t}]$ . **63.**  $e^t -$   
 $-e^{-t}(\cos 2t - \frac{3}{2}\sin 2t)$ . **64.**  $e^{2t} + 2e^{-2t} \cos 2t - \frac{1}{2}e^{-2t} \sin 2t$ . **65.**  $t^2 + 5t + 8 +$   
 $+ (3t-8)e^t$ . **66.**  $\frac{1}{3}(\cos 2t + \sin 2t - \cos t + \sin t)$ . **67.**  $-\frac{e^t}{4}(t^2+1) +$   
 $+\frac{1}{5}e^{2t} + \frac{1}{20}(\cos t - 3 \sin t)$ . **68.**  $\frac{1}{24}t^4 e^{-t}$ . **69.**  $\frac{1}{6}e^t + \frac{1}{2}e^{-t} - \frac{2}{3}e^{-2t}$ . **70.**  $e^t + t^3$   
**71.**  $t + 3 + te^t - 2e^t$ . **72.**  $-\frac{1}{5}\sin 3t + \frac{3}{10}\sin 2t$ . **73.**  $\frac{2}{3}e^t - \frac{3}{5}e^{-\frac{t}{2}} \cos \frac{\sqrt{11}}{2}t -$   
 $-\frac{\sqrt{11}}{5}e^{-\frac{t}{2}} \sin \frac{\sqrt{11}}{2}t - \frac{1}{15}e^{-2t}$ . **74.**  $-\frac{5}{9}\sin t + \frac{5}{18}\sin 2t + \frac{1}{6}(\sin 2t - 2t \cos 2t)$ .  
**75.**  $-\frac{1}{6} + \frac{1}{2}e^t - \frac{1}{2}e^{2t} + \frac{1}{6}e^{3t}$ . **76.**  $\frac{1}{4}(t^2 - 3t + \frac{3}{2})e^t - \frac{1}{24}e^{-t} - \frac{1}{3}e^{\frac{t}{2}}(\cos \frac{\sqrt{3}}{2}t -$   
 $-\sqrt{3} \sin \frac{\sqrt{3}}{2}t)$ . **77.**  $2te^{-t} + te^t - e^t + e^{-2t}$ . **78.**  $4 - 3e^{-t} + e^{-2t}$ . **79.**  $\frac{1}{2}(\sin t -$   
 $-t \cos t)$ . **80.**  $\frac{13}{20}\sin 2t - \frac{1}{5}\cos 2t + e^t(\frac{6}{5} - \cos t - \frac{1}{2}\sin t)$ . **81.**  $2[\sin^2 \frac{t}{2}\eta(t) -$   
 $-2 \sin^2 \frac{t-1}{2}\eta(t-1) + \sin^2 \frac{t-2}{2}\eta(t-2)]$ . **82.**  $\frac{1}{2}(t - \frac{1}{2}\sin 2t)\eta(t) - [(t-1) -$   
 $-\frac{1}{2}\sin 2(t-1)]\eta(t-1) + \frac{1}{2}[(t-2) - \frac{1}{2}\sin 2(t-2)]\eta(t-2)$ . **83.**  $x(t) = -1 +$

$$\begin{aligned}
& + 2e^{3t} - 3e^{-3t}, y(t) = -4 + 2e^{3t} + 6e^{-3t}. \mathbf{84.} x(t) = 2 \sin t - 3t, y(t) = 6t + 3 - \\
& - 2 \cos t - 3 \sin t. \mathbf{85.} x(t) = \frac{1}{4} sht + \frac{3}{4} te^{-t}, y(t) = \frac{3}{4} t sht. \mathbf{86.} x(t) = \frac{1}{3} (e^t + \\
& + 2 \cos 2t + \sin 2t), y(t) = \frac{1}{3} (2e^t - 2 \cos 2t - \sin 2t). \mathbf{87.} x(t) = (1 - e^{-t})\eta(t) + \\
& + [1 - e^{-t} - sh(t-1)]\eta(t-1) + [-e^{-t}sh(t-1) + ch(t-2)]\eta(t-2), y(t) = (1 - \\
& - e^{-t})\eta(t) + [-e^{-t} + ch(t-1)]\eta(t-1) + [-e^{-t}ch(t-1) - sh(t-2)]\eta(t-2).
\end{aligned}$$

## СПИСОК ЛІТЕРАТУРИ

1. Краснов М.Л. Функции комплексного переменного. Операционное исчисление. Теория устойчивости [Текст]: учеб. пособие / М.Л. Краснов, А.И. Киселев, Г.И. Макаренко. – 2-е изд., перераб. и доп. – М.: Наука, 1981. – 302 с.
2. Письменный Д.Г. Конспект лекций по высшей математике [Текст] / Д. Г. Письменный. – 6-е изд. – М.: Айрис–пресс, 2008. – Ч. 2. – 245 с.
3. Пак В.В. Вища математика [Текст]: підручник / В.В. Пак, Ю.Л. Носенко. – Донецьк: Сталкер, 2003. – 496 с.
4. Овчинников П.П. Вища математика [Текст]: підручник / П.П. Овчинников, Ф.П. Яремчук, В.М. Михайленко; за заг. ред. П.П. Овчинникова. – К.: Техніка, 2000. – Ч. 2. – 679 с.

## ЗМІСТ

<b>ВСТУП</b>	3
Лекція 1. <b>ПЕРЕТВОРЕННЯ ЛАПЛАСА</b> . . . . .	3
Лекція 2 – 3. <b>ОСНОВНІ ВЛАСТИВОСТІ ПЕРЕТВОРЕННЯ ЛАПЛАСА</b> . . . . .	8
Лекція 4. <b>ОБЕРНЕНЕ ПЕРЕТВОРЕННЯ ЛАПЛАСА</b> . . . . .	23
Лекція 5. <b>РОЗВ’ЯЗАННЯ ДИФЕРЕНЦІАЛЬНИХ РІВНЯНЬ ТА СИСТЕМ ЗА ДОПОМОГОЮ ОПЕРАЦІЙНОГО ЧИСЛЕННЯ</b> . . . . .	31
Лекція 6. <b>РОЗРАХУНОК ЕЛЕКТРИЧНИХ ЛАНЦЮГІВ ОПЕРАЦІЙНИМ МЕТОДОМ</b> . . . . .	37
<b>ВІДПОВІДІ ДО ВПРАВ</b> . . . . .	48
<b>СПИСОК ЛІТЕРАТУРИ</b> . . . . .	50

Укладачі:  
**Фомичова** Людмила Яківна,  
**Сушко** Світлана Олександрівна

ВИЩА МАТЕМАТИКА

Операційне числення

Конспект лекцій

Редактор Ю.В. Рачковська

Підп. до друку 05.11.12. Формат 30x42/4.  
Папір офсетний. Ризографія. Ум. друк. арк. 2,9.  
Обл.-вид. арк. 2,9. Тираж 150 пр. Зам. №

ДВНЗ «НГУ»  
49027, м. Дніпропетровськ, просп. К. Маркса, 19.