



Les théories de la planification et la régulation des systèmes économiques

Irina Peaucelle

► To cite this version:

Irina Peaucelle. Les théories de la planification et la régulation des systèmes économiques. PSE Working Papers n2005-29. 2005. <halshs-00590766>

HAL Id: halshs-00590766

<https://halshs.archives-ouvertes.fr/halshs-00590766>

Submitted on 5 May 2011

HAL is a multi-disciplinary open access archive for the deposit and dissemination of scientific research documents, whether they are published or not. The documents may come from teaching and research institutions in France or abroad, or from public or private research centers.

L'archive ouverte pluridisciplinaire **HAL**, est destinée au dépôt et à la diffusion de documents scientifiques de niveau recherche, publiés ou non, émanant des établissements d'enseignement et de recherche français ou étrangers, des laboratoires publics ou privés.



PARIS-JOURDAN SCIENCES ECONOMIQUES

48, Bd JOURDAN – E.N.S. – 75014 PARIS
TEL. : 33(0) 1 43 13 63 00 – FAX : 33 (0) 1 43 13 63 10
www.pse.ens.fr

WORKING PAPER N° 2005 - 29

Les théories de la planification et la régulation des systèmes économiques

Irina Peaucelle

Codes JEL : O2, C53, M11, B1

**Mots clés : Planification, prévision, management
stratégique, activité des banques, histoire de la pensée
économique russe avant 1925**

LES THEORIES DE LA PLANIFICATION

ET LA REGULATION DES SYSTEMES ECONOMIQUES

1. LES THEORIES DE LA PLANIFICATION

« ...L'étude des défaillances du Marché ne l'a pas complètement desservi, alors que l'absence d'une théorie symétrique, celle des défaillances de la Planification a au contraire handicapé celle-ci » (Guesnerie (2001, p.30)

Au niveau global du système social, la planification s'apparente à un outil de gouvernement. Le Plan permet l'intervention de l'Etat dans la définition des objectifs à atteindre et dans l'encadrement de l'action des entreprises et des institutions d'intérêt public en constituant un dispositif de contrôle de la conformité des comportements de ces unités économiques et sociales au regard de ce que le gouvernement démocratique attend d'eux. Le plan se présente dès le départ comme une tentative de mettre en rapport l'entreprise, créatrice des valeurs, et le marché, une institution floue de répartition des ressources créées pour la vente. La planification en tant que théorie économique apparaît dans les années vingt en Russie. Elle a pour but d'analyser les moyens d'ordonner les investissements et la production afin d'éviter les crises économiques observées dans les pays capitalistes, où les intérêts privés et un marché myope commandent le système.

Les deux premières écoles de pensée appelées l'une, la planification "génétique" et l'autre, la planification "téléologique". Elles s'opposent sur les points suivants: la nature indicative ou directive du plan, le rôle de la propriété et de l'individu dans les résultats de la production, la place du marché dans le mécanisme des ajustements. Un autre point important les sépare à savoir si la planification est le développement des fondements généraux de la théorie économique ou des fondements spécifiques du système socialiste.

1.1. LES THEORIES « GENETIQUES »

Le courant « génétique » est représenté par Kondratiev, Bazarov, Boukharine et Gromane. Pour eux « génétique », dans le sens le plus large du terme, signifie analyse de la genèse du phénomène, afin de trouver les régularités générales de naissance et de développement des institutions. Dans le cas présent du Plan, Bazarov a utilisé la notion de "génétique" pour définir l'approche en économie, qui analyse l'apparition et le développement naturel des phénomènes par opposition à leur introduction intentionnelle.

Le courant « génétique » défend le mécanisme de planification associé au marché. Ce mécanisme repose sur l'analyse scrupuleuse des processus aléatoires, sur la révélation de leur régularité et sur la prise en compte de la conjoncture, le plan servant au développement équilibré de tous les secteurs économiques.

Les idées du courant « génétique » sur le développement équilibré furent exprimées de diverses manières. Par exemple, pour planifier les indices de croissance de l'industrie, de l'agriculture, de la productivité du travail, des impôts et autres, il fallait une estimation des uns par rapport aux autres se basant sur leurs états réels, c'est à dire les états observés dans le passé. Ainsi Gromane a proposé, pour l'élaboration du plan, d'utiliser ce qu'il a appelé "les lois empiriques". Il disait que la théorie économique ne peut pas expliquer complètement le développement des processus, puisque chaque processus est la combinaison de multiples facteurs, et on ne sait pas évaluer leur importance respective exacte. Pour cette raison la planification ne doit pas chercher à imposer la dynamique des facteurs, mais favoriser leur évolution vers des régularités d'équilibre déduites empiriquement. Parmi les régularités de la période de reconstruction, Gromane voyait celle de l'accroissement plus rapide des éléments les plus touchés. Ainsi, dans la Russie des années vingt et trente, l'industrie devait avoir une croissance supérieure à celle de l'agriculture, le commerce une croissance supérieure à celle de la production, la circulation monétaire une croissance supérieure à celle de la circulation des biens.

Bazarov définissait autrement les principaux facteurs du développement. Son analyse ne s'appuyait pas sur des extrapolations, mais sur l'analyse des besoins spécifiques des périodes compte tenu des contraintes de ressources. Bazarov met en avant le besoin de bon fonctionnement du mécanisme de gestion décentralisé, qu'il appelle le marché dans le système planifié. Il écrit (Bazarov (1924 b)) que le marché crée « une sorte de compteur individuel », qui enregistre automatiquement les résultats d'activité de chaque entreprise, ce qui simplifie, à l'évidence, le travail de contrôle et d'auto-contrôle. Quand le marché n'existe pas, la signification économique des actes particuliers n'apparaît pas à l'endroit où ces actes ont lieu, mais seulement sur les résultats généraux de l'économie. Il va de soi, que dans ces résultats sommaires, où se combinent bizarrement et se superposent fautes et réussites, succès et échecs de milliers d'entreprises, il est pratiquement impossible de délimiter la part de chacun. Ainsi, le "compteur collectif" fonctionnant sous le système de l'organisation de la production directement étatique est insuffisant pour la planification et la régulation, et la création artificielle du contrôle exact et détaillé est une tâche, qui ne peut être résolue à l'étape (actuelle) de l'organisation sociale déterminée par le niveau existant des technologies". (p.218).

Nous voyons que pour Bazarov le plan représente "une synthèse des directives et du pronostic, c'est à dire, qu'il doit avoir un objectif et la preuve génétique et scientifique de sa réalité" (Bazarov (1928 b), p.166). Cette synthèse peut en pratique signifier l'élaboration des variantes d'évolution, celles qui donnent des solutions plus proches des objectifs maximaux, et celles qui donnent des solutions, correspondant aux capacités minimales disponibles et à la conjoncture économique la plus défavorable. Cette idée des variantes du développement serait proche de ce qu'on a appelé plus tard la planification indicative.

Une large place dans les travaux liés à la prévision (partie composante de la planification) est consacrée à la dynamique de l'évolution économique et à l'équilibre. Plusieurs textes de Kondratiev et quelques uns de Slutsky et de Raïnov leur sont spécialement consacrés. (Peaucelle (1992)).

Kondratiev distinguait deux groupes de processus: l'un réversible, dont l'évolution a la forme des ondes, l'autre irréversible et présentant des tendances. Les processus réversibles, qu'il eu le temps d'étudier en détail, ont des périodicités différentes: annuelles (variations saisonnières), de trois ans et demi, de sept à onze ans (les cycles des affaires) et longues de 50-60 ans. Les oscillations longues sont régulières, selon Kondratiev, et propres à un ensemble de processus socio-économiques. Ces derniers auraient une évolution endogène jointe et le progrès technique et scientifique ferait partie de ces processus. Kondratiev a montré en 1926 que les oscillations longues sont en liaison avec les inventions, leurs diffusions et applications.

1.2. LES THEORIES « TELEOLOGIQUES »

L'idée « téléologique » de la planification est celle des "causes finales", selon laquelle le but postulé influence le déroulement du processus. Les représentants du courant « téléologique » sont Krjijanovsky¹, Stroumiline et Miliutine. Selon leurs constructions théoriques, l'économie socialiste (communiste) est un système, où tous les attributs du capitalisme sont éliminés, tels que: le capital, le taux d'intérêt, le salaire, la rente, mais par contre sont conservés et perfectionnés les mécanismes technologiques de la production. L'économie est un système national unique du peuple, dont le volonté est exprimée par l'Etat. Cette économie est organisée par le plan national, qui tient compte de toutes les possibilités technologiques et des conditions de l'environnement. Les produits ne sont plus des marchandises, ce sont des biens alloués grâce au plan. L'organisation économique du pays consiste en l'élaboration du plan de production, de distribution et d'obtention de l'équilibre entre eux par l'État.

Krjijanovsky insistait, comme Bazarov, sur la nécessité d'élaboration de deux séries prévisionnelles de trajectoires de développement pour plusieurs années: minimale et maximale. La première devait définir le niveau des capacités suffisant pour le fonctionnement ininterrompu de l'économie, mais contrairement à Bazarov, cette variante d'évolution n'est pas associée à un scénario d'évolution avec le mécanisme de marché. L'apparition de résultats proches des chiffres de la série minimale devait signaler, selon Krjijanovsky, des "dangers" possibles et provoquer des interventions appropriées. La série maximale correspondrait au plan, appelé "optimal". Annuellement les planificateurs devaient s'occuper des ajustements vers les objectifs de la variante "optimale" du plan. La méthode d'élaboration des plans, défendue par Krjijanovsky, était celle qui a donné naissance par la suite aux tableaux input-output. Elle consistait à obtenir des indicateurs de proportionnalité entre les offres réciproques des secteurs.

¹ Krjijanovsky était le premier Président du Gosplan, créé en 1921 à Moscou.

Stroumiline partait du principe que le plan est le symbole, un avantage "inné", du socialisme. Mais il avouait en même temps que la théorie de la planification n'existant pas, la pratique de construction des plans en Russie devançait la réflexion et la recherche dans ce domaine. Le travail de planificateur se composait, d'après lui, de la recherche, dans le domaine de prévision et de l'analyse des facteurs influençant l'évolution, et de l'art, où le facteur subjectif était important. Stroumiline insistait surtout sur ce dernier facteur subjectif, qui était principalement idéologique, tandis que la science dans la pratique de planification était réduite au rôle de "servante" des indications directives. Pour Stroumiline, il était hors de question d'adapter le plan à la conjoncture économique du marché. Les méthodes directives et planifiées des administrations devaient remplacer les motivations et les stimulants du mécanisme du marché. Les échecs économiques en URSS ont toujours été attribués, par Stroumiline, à l'anarchie des "restes" du marché, et pour palier à de nouveaux attributs et règles s'ajoutant aux directives du plan.

1.3. LES THEORIES NORMATIVES

Dans les années trente – quarante, les économistes s'intéressent principalement aux aspects normatifs de la planification. Certains d'entre eux (Kantorovitch (1939), Novojilov (1926, 1967), Allais (1943), Boiteux (1949)) considèrent et démontrent que le fonctionnement efficace de l'économie toute entière n'est possible qu'à travers un calcul de prix optimaux dans un contexte de rationalité des productions et investissements des entreprises. De tels prix devaient permettre d'aboutir à une affectation optimale des ressources d'une façon décentralisée. L'affectation optimale signifie un programme maximisant le bien être de l'ensemble de la société à moindre coût de transactions. Pour ces économistes-mathématiciens, le prix optimal est celui qui équilibre l'offre et la demande d'un bien et correspond à son coût social marginal. L'équilibre ne peut être obtenu que dans le cas de concurrence parfaite, donc sans monopoles, et avec l'anticipation parfaite (sans incertitude sur tous les échanges de tous les biens et facteurs). Le coût social signifie que le calcul prend en compte des éléments tels que : externalités, biens collectifs et rendements d'échelle croissants, qui ne sont pas appréhendés par « le marché ». En général on établit une dualité entre une économie (les quantités produites) à son optimum et le système de prix optimaux qui lui correspond. Dans le cas du rendement non croissant il s'agirait de chercher l'équilibre par les prix, et dans le cas du rendement croissant – par les quantités. Pour atteindre l'optimum social (dit de second rang) le plan doit procéder par le calcul des taxes et des prix de Ramsey-Boiteux, et dans le cas d'existence des externalités, il doit le faire par les taxes et prix de Pigou (voir Bénard (1990)). Le planificateur qui calcule centralement des prix optimaux peut aussi calculer les corrections fiscales, ainsi les prix deviennent des prix optimaux planifiés. Le centre échange avec les entreprises et les consommateurs l'information tant sur les prix que sur les quantités offertes et demandées. Le coût informatif reste relativement faible dans cette procédure. L'inconvénient de tels prix, c'est qu'à aucun moment ils n'interviennent dans des négociations entre les offreurs et les demandeurs, car toute négociation se passe à travers le Centre, ce que redoutait déjà Bazarov en 1928. Oscar Lange (1936) montre qu'un plan rationnel établi par un planificateur bienveillant aux préférences des individus est un optimum

parétien. Et puisque le planificateur ne peut pas connaître les préférences de tous, le plan doit être décentralisé par échange d'informations entre lui et les entreprises et il doit intégrer les mécanismes d'incitation pour empêcher la réalisation des stratégies « égoïstes » des agents en position de monopole. Le modèle de Lange ne prévoit pas de dialogue entre Centre (plan) et les entreprises sur les décisions d'investissements, qui sont à la discrétion du Centre.

1.4. LA SYNTHÈSE DES THÉORIES « TELEOLOGIQUE » ET « GENÉTIQUE » DANS LES ANNÉES SOIXANTE - QUATRE-VINGT

La prévision - continuité et développement des approches « génétiques »

La prévision est l'instrument privilégié de la planification indicative. Quelle est son utilité ? De façon large, la prévision est le développement général de connaissances en économie en tant que discipline scientifique. Plus étroitement, on pense à l'élaboration à l'attention des décideurs des prévisions de la conjoncture économique afin de diminuer le champ de l'incertain dans leur activité, mais aussi pour influencer sur leur comportement.

Les objectifs de la prévision sont multiples, allant de l'élaboration d'indicateurs les plus corrects et précis de l'évolution future des fondamentaux, à la recherche des causes des changements de conjoncture dans le passé et dans l'avenir à travers, entre autres, des analyses de raisons d'erreurs de prévisions. Le travail de prévision consiste à relier les analyses des traits caractéristiques de certaines périodes et leurs extrapolations avec l'élaboration d'une stratégie de développement. Ce travail analytique permet de spécifier dans l'écart entre les deux cheminements la part explicable par le fléchissement dans la politique économique. Par exemple pour la Russie d'aujourd'hui, on définit à travers des écarts entre les extrapolations et les scénarios de développement, l'effort qu'il y a à faire pour préserver des procédés technologiques du pays et le comparer soit à celui qu'il y a à faire pour se spécialiser dans les secteurs "riches de connaissances", soit pour se spécialiser dans des secteurs de ressources naturelles (Ivanov & Peaucelle (1996)). "Un diagnostic prévisionnel n'est jamais qu'une manière d'afficher notre compréhension de l'histoire récente et de ses implications", écrit (Fayolle (1987)). Prévoir c'est mettre à l'épreuve cette compréhension par son prolongement sur le futur.

La recherche de la cohérence entre les prévisions effectuées par des méthodes différentes comprend une tâche d'évaluation de la qualité des prévisions faites séparément ou en combinaison. Les premiers travaux étudiant les erreurs de prévisions économiques faisaient référence aux écarts absolus entre des séries empiriques et des séries théoriques ainsi qu'aux écarts absolus moyens. La mise au point des indicateurs de qualité des prévisions fut l'objet de recherche de Theil (1966). On sait depuis que la mesure de l'écart entre prévision et réalisation a comme inconvénient de dépendre de la précision sur la mesure de la réalisation, qui est souvent modifiée au fur à la mesure de l'éloignement de l'événement. C'est pourquoi on privilégie les comparaisons entre les prévisions de différents instituts, les confrontations des résultats des modèles macro-économétriques avec ceux des modèles descriptifs, ou encore les tests dits de sans biais pour s'assurer que l'erreur est nulle en moyenne.

Buts affichés par les instituts de prévision en France

Prenons le cas de travaux de pronostics en France. Dans le cas le plus "flou" on se "fixe pour objectif d'enrichir le dispositif public d'informations économiques et financiers" (Centre d'Observation Economique, Paris), mais on adapte aussi des études de prévision "aux demandes de ressortissants et de correspondants extérieurs". En se reportant aux missions de la direction de la Prévision du Ministère de Finance on note que sa "fonction centrale est d'assurer les tâches d'analyse et d'évaluation permettant une préparation rationnelle des décisions. Ceci implique notamment un suivi permanent de la situation économique générale, des évolutions de la conjoncture et une bonne capacité à apprécier rapidement la pertinence et l'incidence économique des projets de réforme envisagés et souhaitables". Dans le cadre de préparation du budget de l'Etat les prévisions économiques sont faites avec des objectifs et des outils différents selon les étapes de travail. Ces prévisions doivent servir à l'élaboration du budget lui même, à éclairer quelques conséquences des décisions de politique économique, à aider les agents privés à former leurs anticipations. "Dans le cadre de la confection des budgets économiques, caractérisés par un horizon relativement court, on peut se satisfaire d'un modèle de nature néo-keynésienne, dans lequel les effets d'offre jouent un rôle de long terme, mais où les mécanismes de demande les plus robustes dominant à court terme. En variante, en revanche, ou lors de la confection de prévisions de moyen terme, les effets d'offre et les phénomènes de substitution, liés à la modification de certains prix relatifs, ne peuvent plus être négligés. ... Les exercices variantes nécessitent de combiner une approche micro-économique et une approche macro-économique" (Direction de la Prévision (1995)).

L'Observatoire Français des Conjonctures Economiques (OFCE) est "un organisme chargé d'étudier scientifiquement et en toute indépendance la conjoncture de l'économie française,... de formuler dans la mesure où il l'estimera possible, les prévisions économiques, à court, moyen et long terme". Il semblerait pourtant que l'OFCE cherche davantage à anticiper les changements et les innovations qu'à extrapoler le passé, ce qui serait par contre, et en résumant, l'objectif du COE, se conformer dans ses pronostics, dans les limites scientifiquement acceptables, aux besoins de la politique économique, que serait l'objectif de la DP.

Les modèles économétriques – l'alliage des idées de planification

Les modèles économétriques se sont développés depuis les années cinquante. Ils synthétisent l'économétrie et la théorie économique keynésienne. En France, par exemple, les modèles ont connu leur période de gloire à partir des années 60, quand le Ministère des Finances a commencé à les utiliser pour des besoins de prévision budgétaire à court terme. (Courbis, Aglietta (1969)). D'autres modèles sont élaborés pour des prévisions de moyen terme comme DMS (Fouquet et alli (1976)) et AGORA (1978) - analyse de relations entre des secteurs marchands et non marchands (Peaucelle et alli (1983)).

Les modèles macro-économétriques sont utilisables pour les prévisions, pour les simulations des politiques économiques du Planificateur central ou dans la recherche

économique. La plupart des modèles sont composées de trois blocs : un bloc 'réel', décrivant la production qui devrait s'adapter à la demande finale (consommation, investissement, extérieur) ; un bloc 'prix-salaire', où les prix sont définis par les coûts de production et les salaires en fonction des prix et du niveau du chômage ; et un bloc monétaire ou financier. Les premiers modèles ont été critiqués par l'école néo-classique qui avançait les arguments suivants : la mauvaise prise en compte des anticipations des agents (craintes de Bazarov par rapport aux méthodes de planification « téléologique), les comportements inter-temporels des agents non introduits (critiques déjà exprimées au modèle de Lange), les dynamiques flux/stock mal distinguées, et la nécessité de mettre en évidence un effet d'offre, surtout pour les prévisions de plus long terme.

2. LA REGULATION DES SYSTEMES ECONOMIQUES: LA PLACE DE LA PLANIFICATION

La planification s'intensifie avec le temps et acquière au 21^{ème} siècle de nouveaux outils. Dans ce paragraphe je m'arrête à deux sphères de l'économie, où la percée est la plus importante : une sphère est l'entreprise avec tous ses réseaux, modules de productions, fournisseurs et débouchés, l'autre est l'autorité financière qui scrute l'activité des entreprises et cherche à réguler l'ensemble du système productif afin d'éviter les défaillances en série. Dans le premier domaine, la planification s'apparente à la gestion stratégique quantitative et qualitative sans recourir systématiquement aux signaux monétaires ou les prix (Beffa (2002)). Dans le second, en revanche, toute l'habileté du planificateur réside dans sa capacité à diriger les flux monétaires dans les zones sensibles de l'économie afin d'infléchir l'ensemble dans le sens voulu.

2.1. LA PLANIFICATION STRATEGIQUE DANS LES ENTREPRISES - PRECISIONS APORTEES AUX APPROCHES « TELEOLOGIQUES »

Pour la préservation et le développement d'un système donné dans un milieu donné, il faut que tout l'ensemble des conditions du milieu soit favorable, pour désorganiser un système donné une condition défavorable suffit, un manque d'adaptabilité d'une relation à une partie du milieu. Ceci explique ce qu'on appelle la "prodigalité" de la nature. La destruction de la majorité des formes nouvelles, la préservation et le développement d'une incroyablement petite part d'entre elles. C'est pour cela que l'humain accomplit avec incomparablement plus de succès l'affaire de la sélection négative : au combien il est plus facile de détruire, que de créer² (Bogdanov (1912), p.140-141).

² Для сохранения и развития данного комплекса в данной среде, требуется, чтобы была благоприятна вся совокупность условий среды, для дезорганизации данного комплекса, достаточно одного неблагоприятного условия, неприспособленности хотя бы в одном отношении к одной части среды. Этим объясняется то, что называется «расточительностью» природы. Истребление колоссального большинства

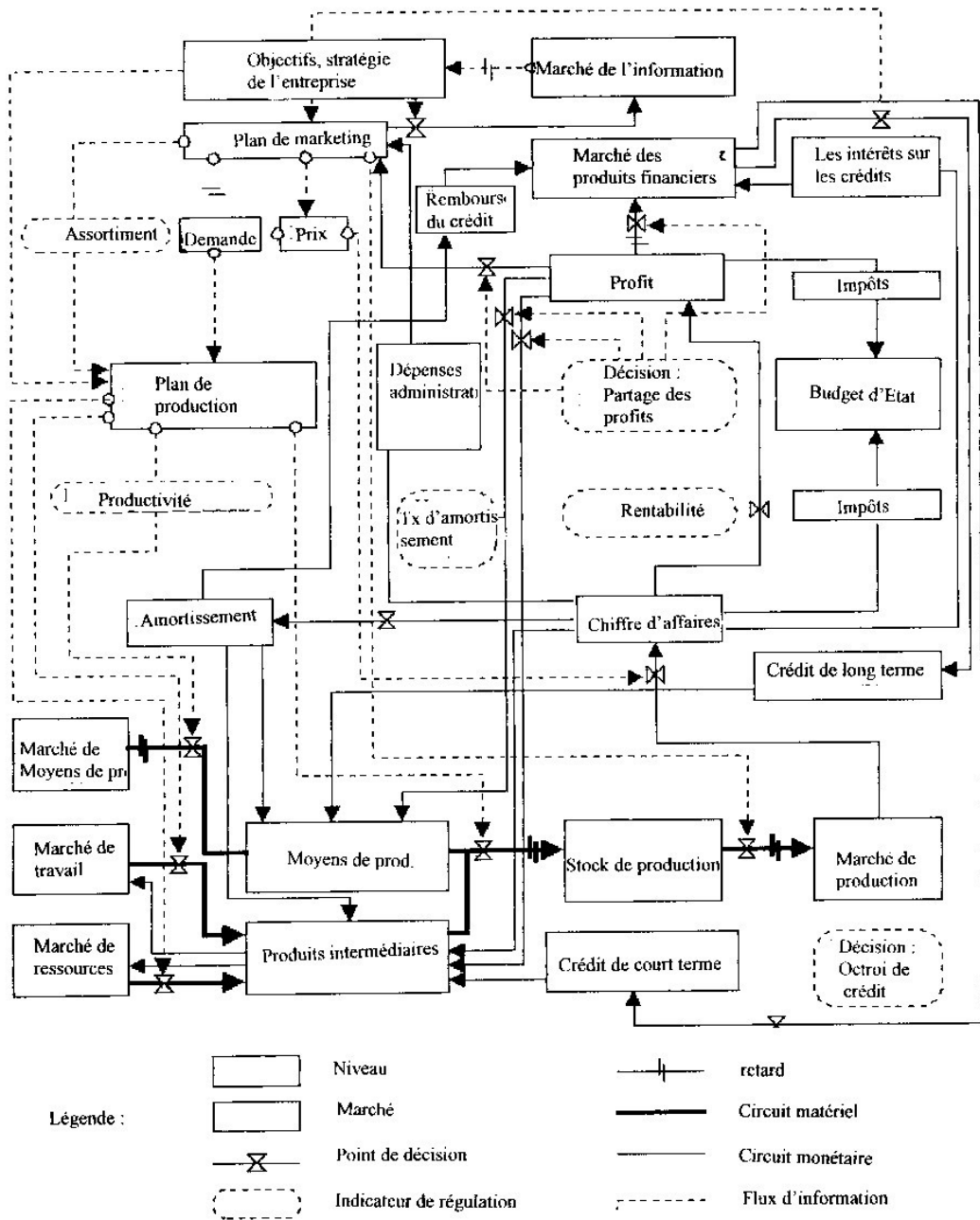
Le schéma de la page suivante : « structure du modèle dynamique de l'entreprise industrielle » représente un ensemble de modules qui couvrent les fonctions, les liens entre elles et éventuellement ceux « à l'horizontale » ou en réseau. Le plan, lui, repose sur une description du système qu'il vise à piloter, mais il n'est pas simplement un dispositif d'organisation tourné vers la structuration des actions dans ce système. Sa spécificité réside dans la fonction d'inscrire dans le temps les opérations qu'il faut engager pour atteindre le résultat. Les différents « temps-mesures » s'appliquent à l'ensemble des activités de production pour les prévoir et les ordonner afin d'augmenter la performance. La planification dans l'entreprise sert de dispositif de coordination entre les individus et les opérations, là où les schémas d'organisation les séparent, les répartissent dans les fonctions et les services qui communiquent peu en pratique (Bazet (2002)). Elle est à la fois une disposition dédiée à un projet ou un produit et l'agence qui assemble des dispositions et des ressources pour leur réalisation. En plus elle joue un rôle de médiateur entre l'entreprise et l'extérieur : sous-traitants ou clients.

Le planificateur conçoit les fonctions et il les combine pour engager une action dynamique dans un système. Dans son travail se distinguent les opérations de modularisation et de modularité. La "modularisation" consiste à décomposer un système complexe ou un processus, basé sur les règles connectives, en des sous-ensembles quasi-autonomes qui peuvent être conçus indépendamment. En revanche, la "modularité" doit construire un système complexe ou un processus en intégrant les sous-ensembles (modules) et en utilisant les règles connectives (Aoki, Takizawa (2002)). Techniquement, une certaine standardisation est nécessaire pour que l'opération d'assemblage de modules soit possible. Avec tous ces éléments le plan de l'entreprise devient aujourd'hui une TIC, c'est-à-dire il appartient à la génération des systèmes d'information et de communication utilisés pour rendre l'entreprise plus transparente, réactive et flexible. Le plan stratégique est maintenant une confrontation de solutions intellectuelles provenant de modélisation, de simulations des trajets de communication et de coordination au moyen d'algorithmes, et déployant l'information sortie des expériences de régulation du comportement humain (Köchel & Peaucelle (2002)). Ces procédés ont élargie le champ théorique de la planification. Les ERP (Entreprise Ressource Planning), dit en français progiciels de gestion intégrés³, se développent depuis les années 1960. Ils se standardisent et deviennent des systèmes de partage d'information entre unités multiples et échanges de données informatisées à l'échelle nationale et mondiale.

возникающих форм, сохранение и развитие неимоверно малой их доли. Оттого и человек несравненно успешнее выполняет дело отрицательного подбора: насколько легче разрушать, чем творить.

³ Les progiciels de gestion intégrés (APICS du Manufacturing Resource Planning, niveau II) contiennent les descriptions de 16 groupes de fonctions ou de modules : La planification de ventes et d'opération, le management de la demande, la programmation de production principale, la planification des besoins en matières, nomenclatures de produits, le sous-système de transaction d'inventaire, le contrôle d'input-output, l'achat, la planification de la distribution des ressources, la planification financière, la simulation, planification des capacités à programmer la commande et du sous-ensemble du reçus, l'écoulement du magasin, planification de ressource de distribution, planification et contrôle d'outillage, évaluation de la performance.

Schéma : La structure du modèle dynamique de l'entreprise industrielle (Golchtein, G. (2000))



Grâce à cet outil on cherche premièrement, à atteindre la co-régulation instantanée industrielle planétaire, ce qui est le “rêve” panoptique⁴, deuxièmement, à délaissier l’organisation contextuelle et les institutions qui l’incarnent, pour ne plus voir que le flux de l’activité générale, ce qui est le mythe de l’intégration, et enfin, à standardiser toutes prises de décisions, allant jusqu’à essayer d’adapter l’entreprise, organisme social, à l’outil (ERP) (Segrestin (2003)).

Comme le disait Bogdanov en 1912, pour le développement d’un système dans un milieu il faut que tout l’ensemble des conditions du milieu soit favorable. Pour le milieu social de l’entreprise il faut que le normative « téléologique » du plan soit favorable à l’accord collectif évoluant normalement, voire « génétiquement », c’est à dire, il faut que des règles connectives d’interactions sociales soient prises en compte dans l’implantation d’un ERP. La planification stratégique de l’entreprise n’est pas un ERP, c’est une action qui encadre l’échange social et contribue à l’élaboration du système de valeurs (Terressac (2002)). De ce fait, elle participe dans la régulation sociale qui est une permanente mise au point d’un ensemble social, une gestion des déséquilibres, leur analyse et un ouvrage pour les rendre acceptables.

2.2. PILOTAGE DES ENTREPRISES PAR LES MECANISMES FINANCIERS - DECENTRALISATION DU PLAN TELEOLOGIQUEMENT ELABORE.

Comment ne pas voir que si l’événement s’explique toujours, après coup, par tels ou tels événements antécédents, un événement tout différent se serait aussi bien expliqué, dans les mêmes circonstances, par des antécédents autrement choisis – que dis-je ? par les mêmes antécédents autrement découpés, autrement distribués, autrement aperçus enfin par l’attention rétrospective ? D’avant en arrière se poursuit un remodelage constant du passé par le présent, de la cause par l’effet. (Bergson (1930), p. 110)

Dans la version « téléologique » de planification ainsi que dans le modèle normatif de Lange, les entreprises ne sont pas confrontées au marché du capital. En théorie cette situation correspond à l’économie et l’équilibre de court terme, où sont prises seulement les décisions courantes de production et de consommation des biens à capacités de production données et affectées à chaque entreprise. L’entreprise ne prend pas la décision du démarrage de son activité, d’investissement, d’expansion ou de fermeture, elles sont prises pour elle par un Planificateur central. Un tel système existait réellement et notamment dans les années cinquante – soixante-dix, pour les entreprises nationalisées, en France, en Grande Bretagne, en Italie. Deux réserves à ce système ont été avancées : premièrement, pour atteindre l’équilibre général, préconisé par le modèle théorique d’Arrow-Debreu, il a fallu disposer du « marché à terme ». Dans les pays précités ce marché n’existait pas, bien qu’une telle situation ne s’était pas établie pour des raisons idéologiques, comme c’était le cas en URSS.

⁴ L’idée de « panopticon » – modèle de prison dans lequel tous les prisonniers sont observés instantanément par un seul geôlier, est venue à Jeremy Bentham en 1781, pendant son séjour en Russie.

Deuxièmement, la planification centralisée et directive des mouvements du capital ne donne pas aux entrepreneurs la faculté d'investir et par là à innover dans l'organisation et la technologie de production.

Actuellement, commence à apparaître des travaux sur « la planification à terme ». Par ce terme je désigne l'élaboration et la réalisation du projet d'entreprise tenant explicitement compte de l'incertitude et du risque de l'échec, des gains et/ou pertes qui en découlent.

Ainsi dans notre modèle économétrique (Peaucelle (2004)) est analysé un système qui englobe l'ensemble des entreprises d'un pays, indépendantes et gérées selon leurs statuts propres. Face aux entreprises est placé un seul agent – sujet de régulation. Il joue à la fois le rôle du prêteur, du contrôleur et du planificateur « télélogique », c'est-à-dire, il a une série de cibles d'intérêts généraux pour l'évolution de ce système productif. En tant que contrôleur ou "compteur individuel", utilisant le terme de Bazarov, le sujet de régulation établit la notation de chacune des entreprises en évaluant sa performance sur toute une série de critères quantitatifs et qualitatifs. Ces notations permettent la formation analytique des classes d'entreprises homogènes. En tant que planificateur "généticien", le sujet de régulation estime empiriquement la probabilité de défaillance à différents termes pour chacune de ces classes d'entreprises. Le même type de travail d'estimation des probabilités de défaillance peut être fait pour chaque classe d'entreprises qui octroie des crédits dans les conditions (taux, durée,...) analogues. Considérant que le même agent, en tant que prêteur, accorde les crédits aux entreprises en fonction de leur capacité de remboursement et que la performance des entreprises dépend entre autres des sources et des conditions de financement de leur activité quotidienne et d'investissement, on analyse le mécanisme de crédits au travers duquel il serait possible d'exercer le contrôle interactif pour éviter, par exemple, les défaillances en série. Rappelons que c'était l'objectif de la planification macroéconomique à ses débuts, dans les années vingt du siècle dernier.

Assurer la viabilité du système économique ne signifie pas qu'on cherche à éliminer toutes les situations risquées. En effet, la littérature sur les entreprises innovantes prête une place non négligeable aux questions de politique d'investissement à grand risque. Il est montré que le déploiement du capital risque n'est certainement pas contreproductif, car la prise de risque permet dans nombreux cas faire développer des secteurs d'activité à grand potentiel de productivité et d'emploi qualifié. Ainsi, le sujet de régulation doit savoir maîtriser et partager le risque lié à l'avenir incertain de ses investissements. Il est naturel de supposer aussi que l'intérêt général dicte au planificateur-régulateur de rechercher l'emprise économique sur les défaillances des entreprises et leur modernisation risquée en même temps.

Dans le contexte d'un modèle, lorsque le sujet de régulation trouve que les indicateurs de croissance et/ou d'emploi entrent dans une zone jugée « dangereuse », il fait recourt aux instruments de contrôle à sa disposition qui sont, par exemple, les coûts différenciés de crédit. Nous avons montré que dans certaines conditions ces instruments sont des indicateurs avancés des mouvements de migration des entreprises d'une classe de risque à une autre (Gagliardini & Gourieroux (2005), Boussyguine & Peaucelle (2004)) et grâce à eux on peut agir sur la matrice de migration pour, dans le processus modélisé de simulation – optimisation, atteindre des objectifs de croissance à des différents termes et évaluer le coût de ce procédé. Dans

l'économie réelle ce Planificateur (sujet de régulation) est représenté au niveau global par l'Accord de Balles (Basle Capital Accord) des G10, au niveau national ce rôle est joué par la Banque Centrale.

2.3. LES CONCEPTS A LA BASE D'UN MODELE DE PLANIFICATION D'UN GRAND SYSTEME DE PRODUCTION

Appelons le Planificateur (contrôleur, prêteur, gouverneur)- BC. Son objectif premier est prévenir la dégradation généralisée des situations des entreprises en termes de risque de défaillance, puis soutenir la croissance économique.

Il est bien important d'étudier maintenant cette deuxième cible parce que jusqu'à présent le mécanisme préconisé par l'Accord de Balles pour atteindre l'inflation zéro à travers la détermination et la diffusion de l'information sur des éléments suivants du risque : probabilité de défaillance, pertes à défaut donné, degré de danger lié à la défaillance, maturité effective, s'est avéré plutôt procyclique, avec toutes les conséquences négatives que ça porte au fonctionnement des entreprises.

Le modèle décrit : les relations entre le sujet, *BC*, et l'objet de son action qui est la structure de ses propres intérêts, les propriétés dynamiques de cet objet et les moyens et les méthodes de réalisation des intérêts. Ce problème de régulation peut être formalisé par l'introduction d'un ensemble d'axiomes qui circonscrit une classe des systèmes, chaque système ayant son propre intérêt, mais le sujet de régulation est unique, *BC*, avec ses multiples intérêts. L'objet d'intérêts est construit comme un système passif⁵, dynamique et stochastique. Pour notre modèle c'est l'évolution dans le temps des matrices de migration des entreprises entre les classes de risque de défaillance. Sa structure n'est pas déterminée précisément et le décideur, *CB*, peut la choisir. Le but de la régulation n'est pas postulé a priori, et sa motivation est en rapport avec l'ensemble des intérêts.

Trois types d'aspects de régulation sont envisagés:

- a) le control de l'évolution du système, à l'aide des mécanismes de crédits dans notre cas ;
- b) le choix de sa structure, l'agrégation des entreprises en classes de risque peut se faire en utilisant de diverses méthodes ;
- c) le diagnostique des situations, dans lesquelles peut se trouver le processus de réalisation des intérêts. Pour cela il faut faire la comparaison entre les objectifs de croissance et les résultats de simulations d'évolution.

Les axiomes sont utilisées pour formuler les principes de prise des décisions, orientées à réguler le processus de réalisation des intérêts parmi lesquels : la nécessité d'éviter la défaillance du système.

Les principes de prise des décisions sont les suivants :

⁵ Le Planificateur suppose que la matrice de migration est un objet passif, mais le chercheur ne doit pas oublier que chaque matrice de probabilité de migration d'une classe à l'autre est l'agrégat des milliers d'entreprises qui prennent des décisions qui ont pour résultat le position dans une ou l'autre classe.

L'évolution non régulée des états de l'objet d'intérêts est décrite par le processus de Markov (telles sont les matrices de migration dans les modèles de Gagliardini & Gourieroux (2005)). L'ensemble des états S contient l'attracteur D (défaillance). Sur l'ensemble S est déterminée $\beta(S)$ - la distribution a priori des probabilités.

X - l'ensemble finit de situations. Les situations ont besoin de diagnostique, qui consiste à choisir la situation en fonction de l'état. Un sous-ensemble de contraintes $X_s \subseteq X$ est défini, il concerne l'acceptation des situations en fonction de la diagnostique qu'on fait dans les états $s \in S$.

C - l'ensemble des actions de régulation, choisies en fonction de la situation $x \in X$. Les contraintes $C_x \subseteq C$ sont définis concernant l'acceptation des alternatives en fonction de la situation $x \in X$. L'ensemble C comprend les actions de régulation qui permettent ressortir l'objet de l'état D . Dans notre modèle les crédits accordés aux nouvelles entreprises, créés à la suite des faillites d'autres, moins performantes, peuvent être assimilées à de telles actions.

La structure de l'objet des intérêts n'est pas fixée et peut être choisie à partir de l'ensemble G des alternatives de structure (puisque l'hétérogénéité résiduelle existe dans chaque classe de risque). Les alternatives structurelles sont choisies indépendamment des états et des situations (score et notation) qui ont des paramètres communs. Si on fait le choix parmi les alternatives structurelles d'une façon successif, on parle de la régulation tactique, si les structures doivent rester constantes à tout l'horizon d'existence des intérêts, on parle de la régulation stratégique.

L'application des actions de régulation génère un processus markovien régulé en temps discret avec les valeurs de l'ensemble d'états S . On définit la fonction de transition de ce processus $q^g(S/S \times C)$, qui dépend du choix structurel (paramètre) $g \in G$.

On définit la fonction d'utilité $w^g(C \times S \times X) \rightarrow \mathcal{R}^1$, représentant les préférences a priori sur l'ensemble des alternatives de régulation C , en conformité avec les conditions :

$$c' > c \Leftrightarrow w^g(c', s, x) > w^g(c, s, x)$$

Le programme de contrôle se réalise en suivant le schéma du contrôle des situations. C'est à dire, dans le temps discret on observe l'état, en fonction de l'état observé on fait une diagnostique de la situation, et en fonction des résultats de la diagnostique, on prend la décision relative au choix de l'action de régulation.

Les principes précédents de la prise de décisions déterminent la « structure informative » de base des données a priori :

$$I = \{S, \beta(S), X, [X_s \subseteq X, s \in S], C, [C_x \subseteq C, x \in X], G, q^g(S/S \times C), w^g(C \times S \times X), g \in G\}.$$

A partir de la structure informative I , on élabore la méthodologie de formalisation du problème de régulation, basée selon les principes de : « dissociation des intérêts », « recherche des solutions équilibrées » et « modifications structurelles ». Les positions méthodologiques suivantes, proposées par Baranov (2004) décrivent le contenu des principes :

1. On décompose les intérêts multiples en quelques aspects (composantes) d'intérêts. A chaque aspect on assimile un porteur virtuel d'intérêt et un ensemble d'alternatives

correspondant. On suppose, que pour chaque porteur il est possible de déterminer un critère de qualité de choix, ces critères sont interdépendantes dans leur ensemble, mais ne sont pas données de façon explicite.

2. Les porteurs d'intérêts ont la possibilité de faire le choix individuellement, mais ils sont réduits par la nécessité de conserver les intérêts communs à tous, ceux du sujet BC.

3. Le problème de choix a un contenu de jeux avec les intérêts coopératifs.

4. La solution du problème de choix consiste à trouver le compromis stable qu'il est impossible d'améliorer sans réduire au moins un des multiples intérêts du sujet. Ce compromis est un équilibre coopérativement efficace.

5. Les critères de la qualité des alternatives des porteurs virtuels d'intérêts doivent être construits en utilisant les transformations de la structure informationnelle de base I , en des structures informationnelles nécessaires.

Le modèle de recherche opérationnelle décrit :

Les hypothèses initiales ;

Les stratégies : de la régulation, de la diagnostique et du choix structurel ;

Les critères de la qualité : de la régulation stratégique, du choix structurel, de la diagnostique stratégique; et

Les équilibres dynamiques.

Puis il est nécessaire d'expliquer le moyen d'atteindre l'équilibre dynamique : les conditions nécessaires et suffisantes, ainsi que les équilibres locaux. Le modèle d'équilibre dynamique présuppose que ces derniers sont asymptotiquement stationnaires et alors les estimations de la proximité (l'opérateur de compression) de l'équilibre stationnaire doivent être réalisées.

Pour atteindre l'équilibre dynamique calculable on construit l'algorithme d'approximation de l'équilibre dynamique et l'algorithme d'équilibre local. Ce dernier a besoin que les structures d'information concernant « l'utilité » et « le risque » soient formulées. Enfin, on doit pouvoir élaborer un algorithme de configuration des structures informationnelles respectivement pour l'utilité et pour le risque.

Ces procédures forment un appareillage dynamique de prise de décisions dans les systèmes des organisations en activité, qui doivent conserver leur sûreté et solidité, consolider la stabilité et prouver leur habilité de servir la tâche de croissance économique soutenable.

La description précédente du travail de planification macroéconomique imbriqué dans les TIC peut être réalisé et elle l'est normalement dans le contexte de prise de décisions de façon décentralisé par des petites et grandes unités de production. Revenant à la citation du début de ce paragraphe, on peut noter que grâce à ce travail : *D'avant en arrière se poursuit un remodelage constant du passé par le présent, de la cause par l'effet* (Bergson (1930), p. 110).

CONCLUSION

Dans ce travail je montre que le processus de mondialisation de l'économie ne se conjugue pas nécessairement avec la marchandisation des économies, c'est-à-dire avec la

généralisation de la production pour la vente et la gestion d'un tel système de production par les marchés. Bien au contraire, j'identifie dans les systèmes économiques complexes les traits qui tendent à montrer le renforcement des principes de planification.

Je considère deux aspects de planification largement présents dans la pratique de tous les pays économiquement développés : la prévision et la planification stratégique. Ces composantes de la planification se sont développées à partir des théories « génétiques » et « téléologiques » des années vingt et se sont enrichies des théories normatives des années cinquante du 20^{ème} siècle. La combinaison des deux principes et le renforcement de leurs capacités prédictives et de contrôle, par l'association avec les nouvelles technologies et les dispositions scientifiques de gérer de l'information (financière en particulier), ouvrent la voie à de nouveaux chantiers de recherche en théorie de la planification cette fois plus tournés vers la régulation sociale.

REFERENCES

AGORA (1978) (*Analyse dynamique des relations entre productions marchandes et productions non marchandes*). Rapport final de convention de recherche conclue entre le Commissariat Général du Plan (CORDES) et les ERA 153 et 198 du CNRS.

Allais, M. (1943) *A la recherche d'une discipline économique. L'économie pure*, Paris Imprimerie Nationale

Aoki, M., Takizawa, H. (2002) "Modularity: Its Relevance to Industrial Architecture", *The Saint-Gobain Centre for Economic Research 5th Conference*, 7-8 November, Paris

Baranov, V.V. (2004) "Models and methods of decision making in the utility oriented systems accordingly to criterion of utility, risk and technical safety", *Modelling and analysis of safety and risk in complex systems*, Conference proceedings, St.Petersburg, June (en russe), pp.416-423.

Bazet, I. (2002) *Le travail de planification*, Thèse, Université Toulouse Le Mirail.

Beffa, J-L. (2002) *La construction d'une stratégie de profit*, Saint-Gobain Centre for Economic Research, 5th Conference, Paris

Bénard, J. (1990) *Prix et concurrence dans l'économie de transition inverse*, Couverture orange, CEPREMAP, n°9023

Bergson, H. (1930) *Le possible et le réel*, in *La pensée et le mouvant*, 99-116, Quadrige/PUF, Paris, (1998),

Bogdanov, A. (1912) *Studies in Organisation Science*, Moscow (in Russian) p.157.

Boiteux, M. (1949) "La tarification des demandes en pointe: Application de la théorie de la vente au coût marginal", *Revue générale de l'électricité*

Boussyguine, V., Peaucelle, I. (2004) *Contrôler la croissance et la Restructuration*, W.P. CEPREMAP

Courbis, M., Aglietta, M. (1969) "Un outil pour le Plan: le modèle FIFI", *Economie et statistique*, mai

Fayolle J. (1987) : *Pratique contemporaine de l'analyse conjoncturelle*, Insee - Economica

Fouquet, D., Charpin, J-M., Guillaume, H., Muet, P-A., Vallet, D. (1976) « DMS, modèle de prévision à moyen terme », *Economie et Statistique*, juin

Ivanov, V. & Peaucelle, I. (eds) (1996) *Forecasting the short-term economic indicators for monitoring the progress of reform in Russia*, TACIS Research project, T94-1069-R.

Gagliardini, P., Gourieroux, C. (2005) « Stochastic Migration Models », à paraître *Journal of Financial Econometrics*.

Golchtein, G. (2000) « Aspects stratégiques de gestion des travaux de recherches et de génie » e-book, (en russe)

Guesnerie, R. (2000) *Leçon inaugurale*, Collège de France n°155, 9 novembre.

Hayek, F. (1960) *The Constitution of Liberty*, University of Chicago Press, Chicago

Kantorovich, L. (1939) *The Mathematical Method of Production Planning and Organization*, Leningrad University Press (en russe).

Kantorovich, L. (1959) *The Best Use of Economic Resources*, Moscow (en russe).

Köchel, P., Peaucelle, I. (2003) *Simulation optimisation to supply chain management*, paper for the Seventh World Multi-Conference on Systemics, Cybernetics and Informatics, Orlando, Florida, USA, July 27-30

Kondratiev, N.D. (1926) "Problems of prognostic", *Voprosy conjuncture*, N°1, vol.2, Moscou (en russe).

Kondratiev, N.D. (1927) "Plan and anticipation", *Pouti cel'skogo khoziaistva*, N°2, Moscou (en russe)

Krjijanovsky, G.M. (1924) *Merchandise's' Exchange and work of planning*, Moscou, (in russian).

Krjijanovsky, G.M. (1925) "About the theory and the practice of national planning", *Planovoie khosiaistvo*, N°3 (en russe) .

Lange, O. (1936) *On the Economic Theory of Socialism*, RES

Novojilov (1926) « Pénurie des marchandises », *Vestnik finansov*, n°2. (en russe)

Novojilov, V. (1967) Problèmes d'évaluation des coûts et des outputs sous la planification optimale, *Economika*, Moscou (en russe)

Peaucelle, I. (2004) « Rating migrations as indicators for business cycles », International Scientific School, *Modeling and Analysis of Safety and Risk in Complex Systems*, St. Petersburg, Acts, pp.152-157.

Peaucelle, I. (1992) « Théories de la dynamique économique dans les années vingt en Russie », *Revue française d'économie*, vil VII, n°4, pp.195-218.

Peaucelle I., Petit P., Saillard Y. (1983) "Dépenses publiques: structure et évolution par rapport au PIB. Les enseignement d'un modèle Macroéconomique", *Revue d'Economie Politique*, n°1.

Segrestin, D. (2002) "Les nouveaux horizons de la regulation en organization: les cas des progiciels de gestion intégrés », dans (Terssac (ed))

Strumiline, S.G.(1928) "For a theory of planning", *Planovoie khosiaistvo*, N°11, (edition 1989 in " What must be the plan ", Leningrad), (en russe).

Tchayanov, A., (1925) *Notes on co-operation*, *Kratkii kurs kooperatsii*, 4-ème édition, Moscou, 78p. (en russe)

Terssac de, G. (2002) *La théorie de la régulation sociale de Jean-Daniel Reynaud*, La Découverte.

Theil H. (1966) : *Applied Economic Forecasting*, North Holland, Amsterdam.