



Variasi persen berat tempurung kelapa terhadap konduktivitas termal komposit *silicone rubber*

Variation in weight percent of coconut shell on thermal conductivity of silicone rubber composite

M. Mirmanto, S. Sugiman, M.D. Ramadhani, F. Fathurrahman

Jurusan Teknik Mesin, Fakultas Teknik, Universitas Manasaja, Jl. Majapahit no. 62, Mataram, NTB, 83125, Indonesia. HP. 082111738971.

*E-mail: m.mirmanto@unram.ac.id

ARTICLE INFO

ABSTRACT

Article History:

Received 25 April 2021

Accepted 2 September 2021

Available online 1 October 2021

Keywords:

Wright presentage

Silicon rubber

Coconut shells charcoal powder

Thermal conductivity

Experiments to know themal conductivities of silicone rubber composite were conducted. The silicon rubber was mixed with coconut shells charcoal powder with weight variations. The weight presentage variations were 0, 10, 20 and 30%. Increasing the weight presentage was expected to increase the thermal conductivity of the composite. The specimen size was 50 mm x 50 mm x 5 mm. The specimens were tested according to the conduction heat transfer mode. To make sure that the temperatures were steady, the experiments were performed for about 6 hours. The results indicated that increasing the weight presentage raised the composite thermalconductivities. At 0% of wight, the composite had a thermalconductivity of 0.157 W/m°C, at 10%, 20% and 30% of weight compositions; the composite had thermal conductivities of 0.461 W/m°C, 0.58 W/m°C, and 0.73 W/m°C respectively.



1. PENDAHULUAN

Menurut Direktorat Jendral Perkebunan (2012), pohon kelapa merupakan salah satu tanaman yang sangat dibutuhkan oleh masyarakat di Indonesia. kelapa merupakan komoditas penting yang memiliki kontribusi dan peran strategis di semua bidang kehidupan. dalam setahun produksi kelapa di Indonesia mencapai 3,8 juta ton atau setara dengan sekitar 15 miliar butir kelapa. dari satu buah kelapa, sekitar 12% merupakan tempurung kelapa dan dalam setahun menghasilkan 456.000 ton tempurung kelapa. karena pemanfaatan yang kurang, tempurung kelapa menjadi salah satu limbah yang sangat mudah didapatkan dan dijumpai. Limbah tempurung kelapa biasanya hanya dijadikan sebagai bahan baku pembuatan arang, briket arang, arang aktif, dan liquid smoke (asap cair). Kurangnya pemanfaatan limbah ini membuat limbah tempurung kelapa tidak bernilai dan kurang diminati masyarakat. Untuk membuat limbah tempurung kelapa ini lebih bernilai dan memiliki nilai jual yang tinggi cukup sulit karena tempurung kelapa ini memiliki karakter yang kasar, tebal, tidak fleksibel sulit dibentuk, dan kaku.

Teknologi bahan dewasa ini berkembang dengan pesat. Hal ini didorong oleh kebutuhan akan bahan yang dapat memenuhi karakteristik tertentu yang dikehendaki, salah satu hasilnya adalah bahan komposit polimer konduktif, Sijabat dkk. (2013). Polimer yang mampu menghantarkan panas yang baik biasanya disebut juga polimer konduktor panas. Dengan menambahkan filler yang mempunyai sifat konduksi, komposit polimer akan menghasilkan lebih konduktif dibanding tanpa filler konduktif. Perkembangan penelitian bahan polimer konduktif intrinsic seperti poliasetilen, polianilin, dan poliprol sangat cepat sejak pertama kali dilaporkan pada tahun 1977. Poliasetilen dapat meningkat drastis konduktivitas listriknya setelah didoping asam kuat. Pertama kali ditemukan pada tahun 1840 dalam bentuk monomer anilin oleh Fritzsche. Bahan polimer konduktif menjadi perhatian karena sifatnya yang konduktif dapat diaplikasikan sebagai material elektronik seperti kapasitor, sensor pH dan transistor (Asrori, 2000).

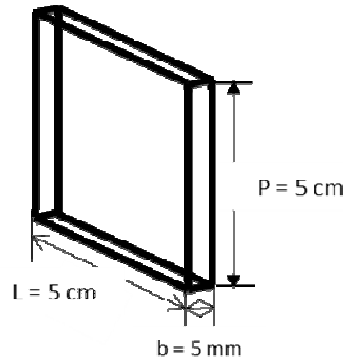
Ardhyananta dkk. (2016) melakukan penelitian terhadap silicon raber yang dicampur dengan epoxy. Namun demikian Ardhyananta dkk. (2016) meninjau dari sudut pandang lain yaitu meninjau tentang sifat-sifat fisis dan kimia seperti rasio swel, ketahanan kimia, penyerapan air, dan kekerasan dari termoset epoksi/Poli(amino amida)/VTK karet silikon. Mereka tidak menganalisis konduktivitas termal. Sementara itu sebelumnya juga telah dilakukan penelitian tentang *silicon rabber* yaitu oleh Sujana dan Widi (2013). Penelitian yang dilakukan oleh Sujana dan Widi (2013) adalah penelitian dengan mencampur resin *epoxy* dengan *silicone rubber* sebagai matriks dalam material komposit. Mereka menvariasikan penambahan *silicone rubber* sebanyak 10%, 20% dan 30% pada setiap material atau bahan memiliki karakteristik yang berbeda-beda. Untuk mengetahui sifat mekanik dan kimiawin dari bahan yang mereka teliti maka sifat mekanik dan kimiawinya. Sementara itu, untuk mengetahui sifat konduktifitas termal bahan maka harus diketahui distribusi suhu pada material tersebut. Jika bahan diberi panas pada satu titik dan panas merambat dengan cepat ke titik titik yang lain maka bahan tersebut merupakan penghantar panas yang baik. Penelitian konduktifitas termal dengan berdasar distribusi suhu atau kecepatan panas merambat telah dilakukan oleh Callister dan Rethwisch (2018).

Dalam setiap bahan teknik memiliki suatu kemampuan untuk menghantarkan panas (*heat*), kemampuan menghantarkan panas ini disebut konduktivitas termal. Konduktivitas termal adalah kemampuan bahan dalam meneruskan panas dari suatu tempat ke tempat lainnya, Holman (2002). Konduktivitas termal diperlukan untuk mengelompokkan suatu bahan tergolong antara bahan konduktor atau bahan isolator. Hal ini berfungsi untuk memudahkan suatu penggunaan bahan sesuai dengan nilai konduktivitas termal bahan tersebut. Banyak metode serta alat ukur yang telah dibuat untuk pengukuran konduktivitas termal, seperti metode transient hot wire (THW), 3-omega, hot guarded plate, metode komparatif dan sebagainya. Namun, masing-masing metode memiliki kelemahan dan kelebihan. Ada yang bisa digunakan untuk mengukur konduktivitas termal benda padat saja, ada yang untuk cairan saja dan ada yang untuk gas saja. Tetapi harga peralatan ukur konduktivitas tidaklah murah, oleh sebab itu perlu mencari metode yang lain yang murah tetapi tidak terlalu jauh nilai akurasi. Disamping itu, penelitian ini sebenarnya memnginginkan terbentuk material yang fleksibel tetapi memiliki konduktivitas termal yang tinggi.

Berdasarkan paragraf-paragraf di atas, maka penelitian ini mengkaji konduktivitas termal *silicon rubber composite* dengan variasi prosentasi berat. Bahan yang digunakan sebagai pengisi komposit atau campuran adalah serbuk arang tempurung kelapa. Pengujian konduktivitas ini dilakukan dengan menggunakan prinsip perpindahan panas satu dimensi.

2. METODE PENELITIAN

Penelitian ini melakukan variasi persen berat serbuk arang tempurung kelapa terhadap konduktivitas termal komposit silicone rubber. Uji konduktivitas termal komposit yang digunakan berukuran panjang 5 cm dan lebar 5 cm dengan ketebalan 5 mm. Konduktivitas termal komposit dengan memvariasikan fraksi berat sebesar 0, 10, 20, 30 persen berat arang tempurung kelapa terhadap komposit berbahan *silicone rubber*.

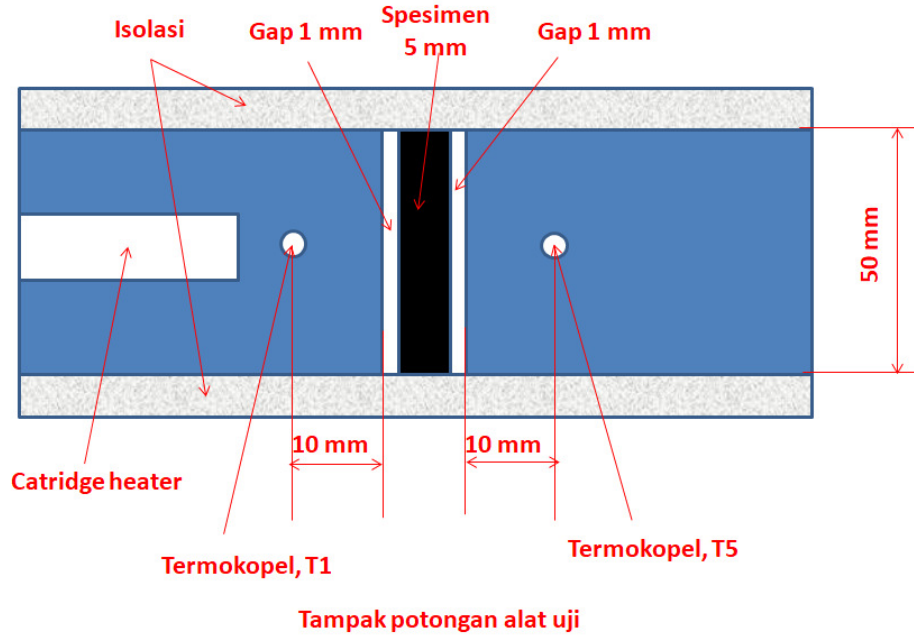


Gambar 1. Spesimen komposit silicone rubber, L = lebar, P = panjang, b = tebal (gambar tanpa skala)

Sebelum partikel arang kelapa dicampur dengan *silicone rubber* terlebih dahulu dilakukan pembakaran batok kelapa dan selanjutnya pembelenderan pada arang tempurung kelapa untuk mendapatkan partikel-partikel kasar arang. Partikel-partikel/butiran kasar arang tersebut kemudian diayak untuk mendapatkan partikel-partikel/butiran yang lebih halus (*sieve opening 200 mesh / 0,075 mm*). Setelah melakukan pengayakan dan mendapatkan butiran halus (*sieve opening 200 mesh / 0,075 mm*), arang tersebut terlebih dahulu di campur dengan larutan asam stearate dalam aseton (1% berat) selama 2 jam dan kemudian dimasukkan ke dalam oven (magicom) dengan suhu 60-80°C sekitar $\pm 5-6$ jam agar partikel arang kering.

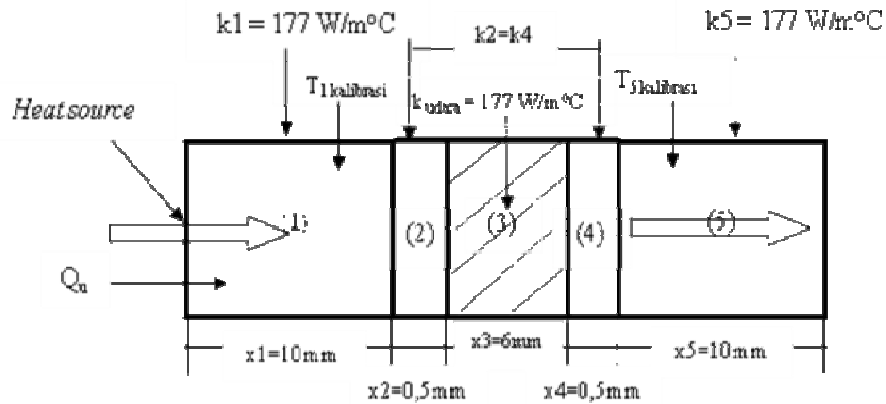
Hal pertama yang dilakukan dalam pembuatan spesimen ini adalah menyiapkan alat dan bahan seperti filler, alat vakuum, timbangan, mixer, gelas plastik, sendok, tisu, silicone rubber dan hardener serta mempersiapkan cetakan dengan ukuran panjang 5 cm, lebar 5 cm dan tebal 5 mm. Selanjutnya melakukan pencampuran partikel arang kelapa (dalam fraksi berat) dan dilarutkan menggunakan aseton lalu diaduk menggunakan sendok, kemudian ditambahkan silicone rubber lalu diaduk menggunakan mixer. Proses vakuum selama ± 5 menit untuk mengangkat gelembung udara yang terjebak dalam campuran tersebut. Hardener ditambahkan sambil diaduk sampai homogen. Setelah hardener bercampur, maka proses pemvakuman dilakukan kembali selama $\pm 2-3$ menit agar gelembung udara yang terjebak benar-benar hilang. Setelah proses pemvakuman selesai, adonan kemudian dituangkan ke dalam cetakan dan dibiarkan sampai kering atau didiamkan selama sehari. Tahap diatas dilakukan secara berturut-turut dengan filler partikel arang kelapa 10, 20 dan 30% berat dengan rasio silicon rubber 50 g, aseton 20 g, hardener 1,3 g dan arang 5,5 g. Setelah itu spesimen uji bisa dilepas dari cetakan dan kemudian ke proses selanjutnya yaitu proses finishing. Proses finishing ini sangat perlu dilakukan agar spesimen yang dibuat sesuai dengan standar pengujian termal yang dipakai pada masing-masing pengujian.

Pengujian konduktivitas termal dilakukan pada alat yang terbuat dari aluminium yang disekelilinga diisolasi namun terdapat lubang untuk memasukan spesimen. Sisi lainya dari aluminium dibiarkan terbuka agar panas bisa keluar ke udara lingkungan. Sebuah cartridge heater dimasukan pada lubang pada aluminium tersebut sebagai sumber panas. Gambar alat ini ditunjukkan pada gambar 2.



Gambar 2. Alat uji konduktivitas termal (tanpa skala), T_2 dan T_4 akhirnya tidak digunakan sebab mengalami kerusakan. Dua termokopel sudah cukup dan ditambah dengan termokopel untuk suhu lingkungan (T_3). Konduksi diasumsikan satu dimensi.

Sebelum digunakan untuk menguji konduktivitas termal spesimen maka harus diketahui terlebih dahulu kerugian panas ke lingkungan. Alat diisi dengan spesimen yang terbuat dari aluminium yang sudah diketahui termal konduktivitasnya yaitu $177 \text{ W/m}^\circ\text{C}$ dengan ukuran $5 \text{ cm} \times 5 \text{ cm} \times 6 \text{ mm}$. Heater dihidupkan menggunakan daya tertentu, kemudian tunggu hingga tidak ada perubahan suhu atau steady. Pada kondisi steady ini catat suhu T_1 dan T_5 .



Gambar 3 uji kerugian panas aluminium alloy 2024-T6.

Dengan menggunakan T_1 dan T_5 maka didapat laju aliran panas yang mengalir melalui spesimen aluminium tersebut dengan menggunakan persamaan konduksi satu dimensi. Persamaan umum perpindahan kalor konduksi dinyatakan sebagai:

$$q = -kA \frac{dT}{dx}$$

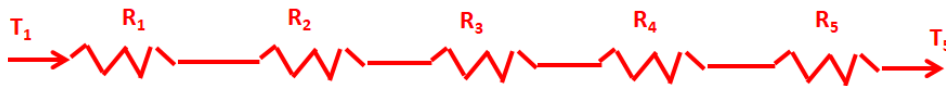
(1)

$$A = PL$$

(2)

k pada analisis kerugian panas kelingkungan adalah k aluminium ($\text{W/m}^{\circ}\text{C}$), A adalah luasan penampang aluminium tegak lurus arah aliran panas (m^2). x adalah ketebalan spesimen aluminium (m). P adalah panjang spesimen (m), dan L adalah lebar spesimen (m), q adalah laju aliran kalor (W), T adalah suhu ($^{\circ}\text{C}$). Namun harus diingat, bahwa suhu yang diukur adalah tidak persis pada bidang kontak spesimen aluminium, maka konduksinya melalui beberapa lempengan yaitu lempenga aluminium alat itu sendiri dengan tebal 1 cm sebelah kiri dan 1 cm sebelah kanan dari spesimen aluminium. Disamping itu disebelah kiri dan kanan spesimen aluminium juga terdapat gap yang disii dengan termal pasta dan rongga udara dengan tebal 0,5 mm. Oleh sebab itu, konduksinya dapat dianalogikan dengan rangkaian listrik sebagai berikut:

$$q = \frac{T_1 - T_5}{R_{total}} = \frac{T_1 - T_5}{2R_1 + 2R_2 + R_3} \quad (3)$$



Gambar 4. Rangkain termal perpindahan panas konduksi melalui beberapa pelat yang disusun seri

$$R_1 = R_5 = \frac{x_1}{k_1 A_1} \quad (4)$$

$$R_2 = R_4 = \frac{x_2}{k_2 A_2} \quad (5)$$

$$R_3 = \frac{x_3}{k_3 A_3} \quad (6)$$

$$R_{total} = 2R_1 + 2R_2 + R_3 \quad (7)$$

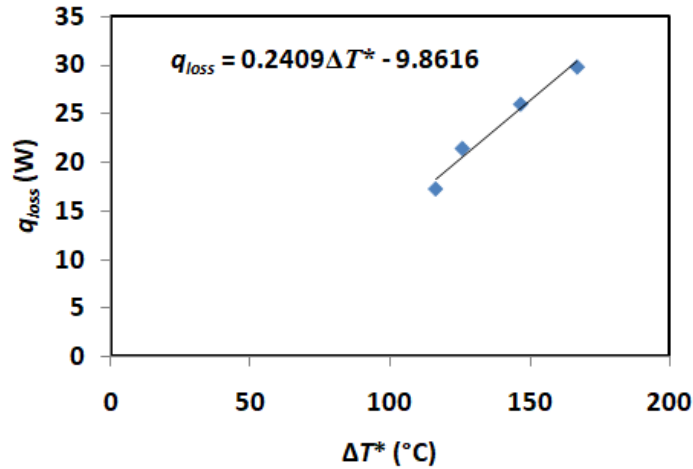
R adalah tahanan termal ($^{\circ}\text{C/W}$). $A_1 = A_2 = A_3 = A_4 = A_5 = 0,05 \times 0,05 = 0,25 \text{ m}^2$; $k_1 = k_3 = k_5$; $k_2 = k_4 = 1,003 \text{ W/m}^{\circ}\text{C}$ yaitu rata-rata dari konduktivitas termal pasta dan udara. Setelah didapatkan q maka q_{loss} dapat dihitung menggunakan persamaan (8). Semua persamaan diatas dapat diperoleh dari Holman (2002) atau Incropera dkk. (2006), Cengel dan Ghajar (2015).

$$q_{loss} = q_{in} - q \quad (8)$$

q_{in} adalah daya listrik yang diberikan ke *catridge heater* (W). Pada penelitian ini daya listrik yang digunakan untuk mencari q_{loss} adalah 20, 25, 30 dan 35 W. Hasil perhitungan q_{loss} disajikan pada gambar 5 yang diplotkan terhadap ΔT^* yang merupakan selisih suhu T_1 dan T_3 (suhu lingkungan). k_2 diperoleh dari rata-rata konduktivitas termal udara $0,026 \text{ W/m}^{\circ}\text{C}$ dan konduktivitas termal dari termal pasta $1,98 \text{ W/m}^{\circ}\text{C}$.

$$\Delta T^* = T_1 - T_3 \quad (9)$$

Gambar 5 menunjukkan bahwa q_{loss} memiliki hubungan linear terhadap perbedaan suhu T_1 dengan suhu lingkungan. Grafik q_{loss} tersebut selanjutnya akan digunakan untuk menentukan q_{loss} pada percobaan menentukan konduktivitas termal dari komposit. Cara menentukan q_{loss} adalah menghitung lebih dulu selisih suhu T_1 dan T_3 , kemudian diplotkan pada grafik atau menggunakan persamaan yang ada di dalam gambar 5, maka akan diperoleh q_{loss} . Setelah memperoleh q_{loss} maka q yang melalui spesimen uji dapat diketahui menggunakan persamaan (8).



Gambar 5. Hubungan antara ΔT^* dengan Q_{loss}

3. HASIL DAN PEMBAHASAN

Sebelum menampilkan hasil hitungan konduktivitas termal komposit, maka hasil hitungan kerugian panas kelingkungan dipaparkan lebih dulu. Dengan menggunakan persamaan-persamaan (3-9) diperoleh tabel hitungan kerugian panas kelingkungan yaitu tabel 1.

Tabel 1. Hasil hitungan kerugian panas kelingkungan

	q_{in} (W)	q_{lose} (W)	T_1 (°C)	$T_{3(Ling)}$ (°C)	ΔT^* (°C)
	35,2	14,47	200	32,2	171,9
Tabel 1	30,7	12,44	179	31,6	150,9
	25,5	11,18	160	33,9	128,74
	20,9	8,96	147	30,2	119,49

mengindikasikan bahwa seiring bertambahnya daya yang diberikan ke alat percobaan, maka kerugian panas kelingkungan juga meningkat. Meningkatnya daya menyebabkan meningkatnya T_1 sehingga ΔT^* juga meningkat. Jika ΔT^* meningkat maka sudah tentu kerugian panas kelingkungan juga meningkat. Tetapi semua pengukuran tersebut dilakukan pada konsisi stabil yaitu suhu sudah konstan. Kestabilan suhu pada komposit saat percobaan perlu dijaga supaya kerugian panas ke lingkungan juga diperoleh setelah stabil atau kerugian kalornya sudah konstan. Kestabilan suhu dapat terjadi pada material komposit jika penggunaan heater dijaga konstan pada daya yang telah ditentukan. Kestabilan suhu pada komposit juga pernah diteliti oleh Asrori (1997).

Konduktivitas termal spesimen merupakan hasil akhir dari pengujian pengamatan ini, setelah melakukan tahap-tahap diatas dari pengujian ini memperoleh nilai-nilai yang didapatkan yaitu nilai rata-rata spesimen konduktivitas termal *silicone rubber* yang dilakukan selama 12 hari dari masing-masing variasi 0, 10, 20, 30% dan per variasi dilakukan 3 kali pengulangan, daya yang di gunakan

pengujian Konduktivitas ini sebesar 30 W. Adapun hasil nilai dari pengujian konduktivitas termal spesimen terdapat di table 2.

Tabel 2. Hasil rata-rata pengujian konduktivitas termal spesimen silicone rubber.

Fraksi berat (%)	Hari Ke	Daya (W)	R_{total} (°C/W)	$x_2=x_4$ (m)	q (W)	q_{lose} (W)
0	1	30	13,74	0,001	8,95	21,15
	2		12,97		9,25	20,85
	3		14,43		8,74	21,36
10	1	30	5,13	0,001	13,81	16,39
	2		5,19		14,16	15,94
	3		5,21		14,23	15,77
20	1	30	4,60	0,001	14,35	15,75
	2		4,06		15,14	14,96
	3		4,19		15,96	14,04
30	1	30	3,74	0,001	15,07	14,93
	2		3,52		15,13	14,97
	3		3,49		15,31	14,67

Lanjutan tabel 2

Fraksi berat (%)	Hari Ke	Daya (W)	ΔT (°C)	x_3 (m)	k_3 (W/m°C)	Rata-rata k_3 (W/m°C)
0	1	30	241,2720	0,005	0,1550	0,1558
	2		238,1788		0,1649	
	3		243,4668		0,1472	
10	1	30	191,3000	0,005	0,4669	0,4614
	2		186,6440		0,4598	
	3		184,8064		0,4577	
20	1	30	184,5818	0,005	0,5328	0,5836
	2		176,3532		0,6212	
	3		166,6443		0,5970	
30	1	30	175,9960	0,005	0,6904	0,7318
	2		176,4655		0,7463	
	3		173,4643		0,7588	

Berdasarkan hasil perhitungan pada table 2 nilai rata-rata konduktivitas termal komposit dengan fraksi berat 0%, 10%, 20% dan 30% masing-masing sebesar 0,1579 W/m°C, 0,4614 W/m°C, 0,5836 W/m°C dan 0,7318 W/m°C. Dengan nilai konduktivitas termal meningkat seiring dengan bertambahnya serbuk arang tempurung kelapa. Hal ini dikarenakan serbuk arang tempurung kelapa yang sifat termal konduktivitas yang tinggi. Kenaikan nilai konduktivitas termal dipengaruhi oleh ikatan interface antara arang tempurung kelapa dan *silicone rubber*. Penambahan fraksi berat serbuk arang tempurung kelapa pada komposit menyebabkan perbedaan suhu ($T_1 - T_5$) terlihat semakin rendah dengan bertambahnya kandungan partikel arang. Artinya dengan menambahkan tempurung kelapa semakin banyak, maka laju aliran panas semakin mudah melaluinya. Hal demikian sesuai dengan teori perpindahan panas konduksi, Holman (2002), Incropera dkk. (2006), Cengel dan Dhajar (2015).

Nilai konduktivitas termal spesimen paling tertinggi yaitu dari fraksi berat 30% untuk hari 1 diperoleh nilai $k_3 = 0,6904$ W/m°C dengan suhu konstan/stabil $T_1 = 203^\circ\text{C}$ suhu lingkungan $T_3 = 31,3^\circ\text{C}$ dan suhu rendah $T_5 = 118^\circ\text{C}$ untuk hari ke 2 sebesar $k_3 = 0,7463$ W/m°C dengan suhu konstan/stabil $T_1 = 204^\circ\text{C}$ suhu lingkungan $T_3 = 31,8^\circ\text{C}$ dan suhu rendah $T_5 = 121^\circ\text{C}$ lalu di hari 3

mendapatkan $k_3 = 7588 \text{ W/m}^\circ\text{C}$ dengan suhu konstan/stabil $T_1 = 200^\circ\text{C}$ suhu lingkungan $T_3 = 30,8^\circ\text{C}$ dan suhu rendah $T_5 = 118^\circ\text{C}$. Kemudian didapatkan nilai konduktivitas termal spesimen (k_3) terendah dari fraksi berat 0% untuk hari 1 diperoleh nilai $k_3 = 0,1564 \text{ (W/m}^\circ\text{C)}$ dengan suhu konstan/stabil $T_1 = 265^\circ\text{C}$ suhu lingkungan $T_3 = 30,8^\circ\text{C}$ dan suhu rendah $T_5 = 116^\circ\text{C}$ untuk hari ke 2 sebesar $k_3 = 0,1665 \text{ W/m}^\circ\text{C}$ dengan suhu konstan/stabil $T_1 = 262^\circ\text{C}$ suhu lingkungan $T_3 = 30,9^\circ\text{C}$ dan suhu rendah $T_5 = 116^\circ\text{C}$ lalu di hari 3 mendapatkan $k_3 = 0,1507 \text{ W/m}^\circ\text{C}$ dengan suhu konstan/stabil $T_1 = 268^\circ\text{C}$ suhu lingkungan $T_3 = 30,9^\circ\text{C}$ dan suhu rendah $T_5 = 118^\circ\text{C}$. Hal ini menunjukkan bahwa semakin berat fraksi % yang di lakukan semakin tinggi pula nilai konduktivitas termal specimen (k_3), sebaliknya semakin tinggi nilai kalor (T_1) yang didapatkan semakin rendah pula nilai konduktivitas termal specimen (k_3). suhu lingkungan (T_3) akan mempengaruhi suatu titik yang bersuhu tinggi apabila diletakkan di lingkungan yang bersuhu rendah, bahkan akan menjadi sama dengan suhu lingkungan sekitarnya serta di pengaruhi juga banyak dan sedikitnya pengoesan termal pasta pada spesimennya. Hasil pengukuran ini lebih tinggi dibandingkan dengan penelitian yang dilakukan oleh Vidia (2019). Serat atau campuran yang digunakan pada Vidia (2019) adalah nata de coco. Vidia (2019) memperoleh konduktivitas termal kompositenya paling tinggi 0,183 $\text{W/m}^\circ\text{C}$. Namun demikian berbeda dengan hasil percobaan yang dilakukan oleh Purwono dkk. (2019). Mereka menyatakan bahwa pada nol % justru memperoleh termal konduktivitas termal paling tinggi yaitu 0,206 $\text{W/m}^\circ\text{C}$, sedangkan pada campuran 15% mereka memperoleh termal konduktivitas komposit sebesar 0,151 $\text{W/m}^\circ\text{C}$. Perbedaan tren ini disebabkan perbedaan material dan cara pencampurannya. Mereka menggunakan komposit geopolimer dengan matrik HDPE daur ulang. Sudah barang tentu ketika geopolimer lebih banyak atau nol peresen HDPE maka diperoleh konduktivitas termal paling tinggi. Hai ini karena konduktivitas geopolimernya lebih tinggi dari pada HDPE.

Untuk mengetahui apakah pengaruh persen beart berpengaruh secara sikhnifikan, maka uji Anova dilakukan dengan metode satu arah. Hasil uji Anova disajikan pada tabel 3.

Tabel 3. Hasil analisa Anova data konduktivitas termal fraksi berat menggunakan anova satu arah

Source of Variation	SS	Df	MS	F	P-value	F crit
Thermal conductivity fraction	0.538922	3	0.179641	204.3978	6.73E-08	4.066181
Within Groups	0.007031	8	0.000879			
Total	0.545953	11				

Berdasarkan hitungan konduktivitas termal fraksi berat menggunakan ANOVA satu arah dengan batas maksimal kesalahan disebutkan $\alpha = 0,05$, seperti tabel 3 dapat diketahui bahwa : Untuk fraksi berat kandungan partikel arang kelapa hasilnya di peroleh Fhitung > Ftabel sehingga arang kelapa berpengaruh signifikan dengan penambahan fraksi (berat %) terhadap nilai konduktivitas termal suatu spesimen.

4. KESIMPULAN

Pengujian konduktivitas termal dari komposit *silicone rubber* dengan *filler* serbuk arang tempurung kelapa telah dilakukan. Berdasarkan pada hasil dan analisis serta pembahasan diperoleh beberapa temuan yaitu

1. Berdasarkan hasil analisis varians (ANOVA) untuk komposit arang kelapa, untuk fraksi berat kandungan partikel arang kelapa di peroleh Fhitung > Ftabel sehingga arang kelapa berpengaruh signifikan dengan penambahan fraksi (berat %) terhadap nilai konduktivitas termal spesimen.
2. Seiring dengan bertambahnya serbuk arang tempurung kelapa maka konduktivitas termal semakin meningkat, dengan rata-rata konduktivitas termal tertinggi terjadi pada specimen dengan kandungan fraksi berat arang kelapa 30% sebesar 0,7318 $\text{W/m}^\circ\text{C}$ dan yang terendah terjadi pada specimen tanpa arang kelapa sebesar 0,1579 $\text{W/m}^\circ\text{C}$.

3. Konduktivitas termal spesimen yang tertinggi terjadi pada variasi 30% pada suhu tinggi konstan 204°C dan suhu rendah 121°C dengan konduktivitas termal 0,7463 W/m°C. Sedangkan konduktivitas termal terkecil terjadi pada variasi 0% pada 268°C dan suhu rendah 118°C dengan konduktivitas termal 0,1507 W/m°C. Hal ini di pengaruhi penambahan serbuk fraksi berat persen yang dilakukan maka semakin tinggi nilai konduktivitas termal yang didapatkan.
4. Metode pengujian dengan alat sederhana dang menggunakan persamaan konduksi satu dimensi dapat digunakan untuk mengetes konduktivitas termal bahan komposit.

UCAPAN TERIMAKASIH

Penulis pada kesempatan ini mengucapkan terimakasih kepada semua pihak yang telah membantu baik berupa materi maupun pikiran sehingga penelitian dan paper ini dapat terselesaikan. Yang kedua penulis mengucapkan terimakasih kepada Jurusan Teknik Mesin, Universitas Mataram atas fasilitas yang dipergunakan dalam penelitian ini.

DAFTAR NOTASI

A	: Luasan perpindahan panas (m^2)
k	: Konduktivitas ($W/m^\circ C$)
L	: Lebar spesimen (m)
P	: Panjang spesimen (m)
R	: Termal resistan ($^\circ C/W$)
T	: Temperature ($^\circ C$)
q	: Laju aliran kalor yang melalui spesimen (W)
q_{loss}	: Laju aliran kalor ke linglungan (W)
q_{in}	: Laju aliran kalor input yang diberikan oleh <i>heater</i> ke alat uji (W)
x	: Tebal spesimen (m)
ΔT^*	: Perbedaan suhu antara T_1 dengan suhu lingkungan ($^\circ C$)

DAFTAR PUSTAKA

- Ardhyanta H., Pakaya F., Wicaksono S.T., 2016, Rasio swel dan ketahanan kimia dari blend epoksi/ poli (amino amida)/vtk karet silikon, Prosiding Seminar Nasional Kulit, Karet dan Plastik Ke-5, Yogyakarta, 26 Oktober.
- Asrori M.Z., 1997, Analisis kestabilan panas polianilin dan karakterisasinya sebagai material polimer konduktif, Tesis, Depok FMIPA UI.
- Callister Jr. W.D., Rethwisch D.G., 2018, Fundamentals of material science and engineering: An integrated approach, 5th Edition, John Wiley and Sons Inc, Usa.
- Gengel Y.A., Ghajar A.J., 2015, Heat and mass transfer, Penerbit McGraw-Hill Education, New York.
- Direktorat Jendral Perkebunan, 2012, Statistik perkebunan indonesia kelapa sawit (oil palm) Jakarta 2010-2012.
- Holman, J.P., 2002, *Heat Transfer*, McGraw-Hill Education (India) Pvt Limited.
- Incropera, F., DeWitt, D.P., Bergman, T.L. Lavine, A.S., 2006, *Fundamentals of Heat and Mass Transfer*, 6th Edition, John Wiley & Sons, Hoboken.
- Purwono A.H., Priyanto K., Pangestu K.S.A., 2019, Studi konduktivitas termal komposit geopolimer dengan matriks hdpe daur ulang sebagai bahan interior door trim kendaraan, *Teknika*, 6(2), 40-44.
- Sijabat F.I., Saragih J., Halimuddahlia, 2013, Pengaruh ukuran serbuk tempurung kelapa sebagai pengisi komposit poliester tak jenuh terhadap sifat mekanik dan penyerapan air, *Jurnal Teknik Kimia USU*, 2(4).
- Sujana W., Widi I.K.A., 2013, Pemanfaatan silicon rubber untuk meningkatkan ketangghian produk otomotif buatan lokal, *Jurnal Energi dan Manufaktur*, 6 (1), 37-42.
- Vidia R., 2019, Pengujian konduktivitas termal komposit bermatriks polyester dan vinyl ester dengan penguat serat nata de coco, *Skripsi, Jurusan Teknik Mesin Fakultas Teknik Universitas Andalas Padang*.