

**PENGARUH LEVERAGE DAN KOMITE AUDIT TERHADAP  
MANAJEMEN LABA PADA PERUSAHAAN SUBSEKTOR  
TAMBANG LOGAM DAN MINERAL LAINNYA YANG  
TERDAFTAR DI BEI PERIODE 2016-2020**

**Lamhot Beriman Simbolon<sup>1</sup>**  
**Remista Simbolon<sup>2</sup>**  
*simbolonlamhot00@gmail.com*

**ABSTRACT.** *This research was conducted to find of leverage and audit committee in influencing earnings management. The population of this study is a subsector company of other metals and mineral mines listed on the Indonesian stock exchange in the period 2016 – 2020. Samples that fit the researcher’s criteria as many as 40 and data are downloaded from [www.idx.co.id](http://www.idx.co.id). The analysis methods performed are descriptive, coefficient correlation, coefficient determination, simple regression, classical assumption test, normality test, multi correlation, significance test, multiple regression with significance level of 0.05 or 5%. The result of this study showed that leverage (X1) had a significant negative influence on earnings management with value of  $0.844 > 0.05$ , and the audit committee (X2) with a proportion of the number of audit committee members of  $0.002 < 0.05$  had a significant positive influence on earnings management and the number of meetings of  $0.215 > 0.05$  had a negative significant on earnings management (Y), and  $f$  has a significant influence with a value of  $0.011 < 0.05$  simultaneously.*

**Keywords:** *leverage, audit committee, earnings management.*

**PENDAHULUAN**

Di masa pandemi ini hampir semua perusahaan terbuka mengalami dampak naik dan menurunnya laba. Laporan keuangan menjadi hal penting dan menggambarkan kondisi keuangan yang harus disajikan dalam tepat waktu yang berfungsi untuk pihak eksternal dan internal. Jika tidak terdapat kesalahan maka para pemangku kepentingan tidak salah dalam pengambilan keputusan. Maka laporan keuangan dapat menjadi sasaran manajer untuk melakukan *fraud* dengan melakukan rekayasa akuntansi, seperti piutang yang diakui sebagai *income* yang seolah – olah perusahaan itu sehat. Karena seringnya terjadi manipulasi laporan sehingga pentingnya komite audit untuk mengawasi semua kegiatan yang dilakukan para manajer.

Setiap kegiatan perusahaan adalah penambahan *income* dari kegiatan operasi, dan oleh sebab itu maka dibutuhkan manajemen yang akan mengelolah arus kas yang masuk dan pengeluaran. Jika perusahaan mempunyai leverage yang besar maka modal yang digunakan akan lebih kecil namun keinginan investor untuk menanamkan modal akan turun. Menurut (Suwanti, 2017) Leverage dinyatakan untuk ketahui beban fix atau *account payable* dapat membiayai aktiva perusahaan. Jadi leverage salah satu cara manajemen laba untuk meningkatkan keuntungan perusahaan dengan menggunakan dana utang untuk *return* dan dapat berfungsi untuk menilai aktiva yang dimiliki. Menurut (Fanani et al., 2020) *earnings management* menjadi cara rekayasa manajer agar *financial report* dalam kondisi dan kinerja yang dilakukan terlihat baik dimata para *stakeholders*.

Adanya komite audit dalam perusahaan yang berfungsi sebagai mekanisme tata laksana dalam perusahaan yang akan meminimalisir tindakan manajemen laba dan melakukan pengawasan terhadap pihak manajemen serta memberikan pendapat terhadap laporan keuangan yang dilaporkan, oleh karena itu maka semakin banyak anggota komite audit akan meminimalisir kegiatan yang dilakukan manajemen dalam meningkatkan laba. Menurut Ferra (2016) Komite audit merupakan badan yang di sahkan oleh perusahaan , untuk mengawasi dan pemeriksaan aktivitas manajemen dalam independensi akuntan.

Praktik manajemen laba sangat sering dilakukan oleh pihak manajer sebagai salah satu kasus yaitu Garuda Indonesia yang sudah mengintervensi financial report, pada periode 2018 GIAA memcatatkan net income setelah mengalami kerugian yang besar. Namun karena mengakui *income* dari piutang. Direktur INDEF Enny Sri Hartati mengatakan “piutang tidak bisa diakui sebagai *income*, itu sudah rekayasa akuntansi” detikfinance,kamis (25/4/2019). Menurut Enny seharusnya transparan dan memprioritaskan tata kelola yang baik karena Garuda Indonesia perusahaan terbuka dan milik negara. Jika dilakukan hal seperti itu maka tingkat kepercayaan publik terhadap Garuda Indonesia menurun dan akan berdampak ke sektor lainnya.

Informasi yang diterima, Garuda Indonesia laba bersih periode 2018 US\$ 809,85. Laba itu didapatkan dari *other income* sebesar US\$ 306,88 juta dan diketahui ada 2 komisaris yang enggan menandatangani laporan keuangan karena pengakuan *income* atas kerja sama pada penyediaan layanan penerbangan dengan PT Mahata, ini termasuk Penyelewengan dari Standard Akuntansi Keuangan nomor 23. Pihak manajer Garuda akui *income* PT Mahata Aero sebanyak US\$ 23.940.000. Kemudian sebesar US\$ 28.000.000 bersumber pembagian hasil untuk PT Sriwijaya Air. Yang sebenarnya masih menjadi *account payable*, tetapi dari pihak Garuda Indonesia mengakui itu sebagai *income*.

Pusat Pembinaan Profesi Keuangan, BEI, Otoritas Jasa Keuangan melakukan audit permasalahan dan terdapat salah saji laporan GIAA 2018 sehingga BEI mengenakan peringatan tertulis III dan membayar denda sebanyak Rp 250.000.000 berdasarkan peraturan BEI nomor I-H mengenai sanksi ([www.detikfinance.com](http://www.detikfinance.com), 2019).

## **KAJIAN TEORI DAN PENGEMBANGAN HIPOTESIS**

### **Leverage**

Leverage menjadi alat yang digunakan perusahaan untuk mengetahui dana pinjaman (utang) dapat memenuhi operasional dan perusahaan juga memiliki perbedaan tingkat dari periode satu ke periode lainnya, jika rasio leverage tinggi maka perusahaan memiliki tingkat kewajiban yang tinggi dan harus dibayarkan kepada kreditur. Rasio leverage yang besar artinya utang yang diperoleh juga meningkat untuk memenuhi semua aktiva. Manajer kemungkinan akan melakukan manajemen laba bisa saja dikarenakan terancam *default* dan menghindari dari perjanjian utang yang nantinya perusahaan menepati perjanjian yang dilakukan.

Menurut (Padmini & Ratnadi, 2020) leverage berdampak dengan manajemen laba secara positif, dan menurut (Purnama, 2017) apabila perusahaan memiliki tingkat leverage tinggi, resiko yang diperoleh juga besar dan tingkat praktik manajemen laba akan terjadi. Hal ini digunakan supaya perusahaan dapat bertahan dari perjanjian terhadap kreditur dan menjaga kepercayaan para pemegang saham. Maka dari itu perlunya analisa, untuk memastikan utang yang digunakan sesuai dengan kebijakan dan tujuan.

### **Komite Audit**

Memastikan adanya komite audit dapat menaikkan kualitas pengawasan dan pengendalian dalam perusahaan, juga memberikan perlindungan yang maksimal kepada para stakeholder, sehingga sulit terjadinya manipulasi keuangan dan praktik manajemen laba tidak terjadi. Semakin sering diadakan pertemuan komite audit akan membatasi kegiatan manajer untuk melakukan *fraud* dan merupakan *tool* yang dapat memberikan dampak kepada para manajer untuk bekerja lebih baik, sehingga jika semakin banyak anggota komite audit yang bekerja dengan efektif serta sering melakukan evaluasi kegiatan atau pelaporan maka kemungkinan terjadinya manajemen laba bisa berkurang bahkan tidak ada.

Dewan komisaris yang membentuk komite audit berdasarkan surat keputusan, peran komite audit yaitu untuk mengawasi kinerja pengendalian internal perusahaan, juga memastikan laporan keuangan yang disajikan dengan benar serta menjaga efektivitas dan efisiensi audit pada perusahaan dan menilai dengan menghitung jumlah

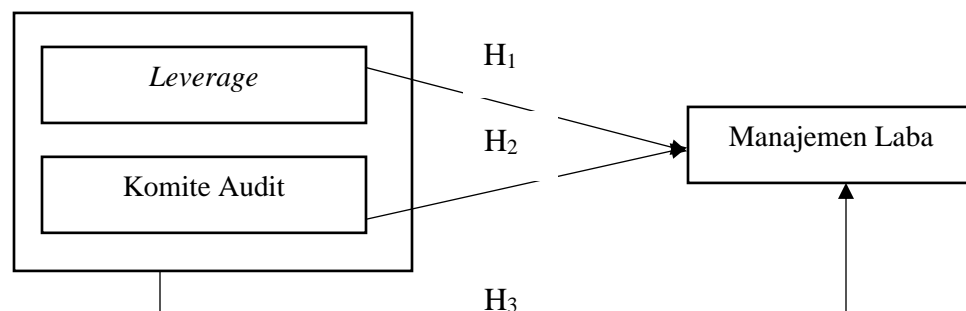
anggota yang hadir dengan jumlah pertemuan rapat yang dilaksanakan serta diatur oleh anggaran dasar dewan komisaris. Menurut penelitian (Alfiyasahra & Challen, 2020) menyatakan komite audit berpengaruh negatif terhadap manajemen laba. Sedangkan penelitian yang dilakukan oleh (Gunawan & Situmorang, 2016) tidak terdapat pengaruh signifikan.

### Manajemen Laba

Laba yang didapatkan sangat berpengaruh untuk keberlangsungan hidup perusahaan. Jika manajemen perusahaan dapat mencapai laba yang sudah ditentukan maka akan mendapatkan bonus atas pencapaian yang sudah dilakukan. Apabila tidak dapat mencapai target, hal yang dilakukan manajemen membuat laporan keuangan seolah-olah mencapai target. *Earnings management* dilakukan jika ada masalah keagenan yang artinya ketidaksamaan kepentingan terhadap pemilik dengan manajemen serta melakukan praktik manipulasi keuangan agar dia mendapatkan keuntungan pribadi. Leverage menjadi salah satu ukuran yang manajemen laba, sehingga manajer harus memastikan bahwa utang yang diperoleh dapat di atasi sehingga tidak terjadi rekayasa akuntansi.

Para *stakeholders* tidak mengetahui apa yang terjadi didalam, mereka hanya investasi kepada perusahaan yang nantinya akan mendapat pembagian keuntungan. Menurut (Kamil & Ariyani, 2017) bahwa memanipulasi pendapatan akrual terjadi untuk mencapai pendapatan yang diharapkan, itu terjadi karena manajer memiliki wewenang untuk mengatur bagian akrual dalam jangka pendek. Pendekatan distribusi laba menjadi rumus yang digunakan untuk variable manajemen laba.

Kerangka Pemikiran



H1: *Leverage* berpengaruh terhadap *Manajemen laba*

H2: *Komite Audit* berpengaruh terhadap *Manajemen laba*

H3: *Leverage* dan *Komite Audit* berpengaruh terhadap *Manajemen laba*

## METODE PENELITIAN

Metode yang digunakan dalam penelitian ini yaitu analisis deksriptive dan pendekatan kuantitatif, maka penelitian ini akan menguji pengaruh *leverage* dan *komite audit* terhadap *manajemen laba* pada Perusahaan Sub Sektor Tambang Logam dan Mineral lainnya yang terdaftar di BEI periode 2016-2020.

### Populasi dan Sampel

Populasi dari penelitian ini yaitu perusahaan bersumber dari subsektor tambang logam dan mineral lainnya yang tercatat di BEI dengan teknik *selective sampling* dan sampel adalah yang terdaftar dari periode 2016 - 2020, ada 8 perusahaan untuk itu  $n = 40$ , dengan kode perusahaan ialah ANTM, BRMS, CITA, INCO, MDKA, PSAB, SMRU, dan TINS.

### Variabel Independen (X)

Terdapat dua Variabel pada penelitian ini: pertama Leverage (X1). Menurut (Budianti et al., 2018) untuk mengukur leverage menggunakan rumus (DER) yaitu:

$$DER = \frac{\text{total liabilitas}}{\text{total aset}}$$

Kedua Komite Audit (X2). Menurut (Alfiyasahra & Challen, 2020) rumus pengukuran dengan proporsi menghitung jumlah anggota yang hadir dengan jumlah pertemuan rapat.

### Variabel Dependen (Y)

Penelitian ini memiliki satu variabel dependen, Berdasarkan hasil penelitian sebelumnya (Yahya & Wahyuningsih, 2020), indikator manajemen laba diukur menggunakan pendekatan distribusi laba:

Keterangan:

$$\Delta E = \frac{E_{it} - E_{it-1}}{MVE_{it-1}}$$

$\Delta E$  = Distribusi laba. Apabila E memiliki nilai negatif, perusahaan akan hindari pelaporan kerugian, begitu juga sebaliknya.

$E_{it}$  =  $i$  yaitu *income* perusahaan di periode  $t$

$E_{it-1}$  =  $i$  yaitu *income* perusahaan di periode  $t-1$

$MVE_{it-1}$  = Market Value of Equity perusahaan  $i$  di periode tahun  $t-1$ . *Outstanding share* perusahaan  $i$  pada akhir periode  $t-1$  dengan *price share* perusahaan  $i$  pada akhir periode  $t-1$  untuk mengukur nilai kapitalisasi.

### Teknik Pengumpulan Data

Dalam penelitian ini peneliti menggunakan Teknik pengumpulan data sekunder yang diambil dari perusahaan tambang logam dan mineral lainnya.

Dengan kriteria:

- a. Terdaftar di BEI pada periode 2016-2020
- b. Rutin melaporkan *annual report* setiap periode
- c. Laporan keuangan perusahaan valid

### Teknik Pengolahan Data

Data diolah memakai SPSS26 untuk, uji parsial (koefisien korelasi, uji signifikansi, koefisien determinasi, regresi sederhana), uji asumsi klasik (auto korelasi, uji normalitas, uji heteroskedastisitas, multi korelitas), analisa regresi berganda, uji F sehingga menghasilkan kesimpulan yang membuktikan pengaruh variabel X terhadap variabel Y. adapun rumus besarnya pengaruh leverage dan komite audit terhadap manajemen laba:  $Y = a + bX_1 + bX_2$

Dimana:

Y= Variabel tidak bebas

X= Variabel bebas

a= Constanta

b= koefisien arah regresi

## HASIL PENELITIAN DAN PEMBAHASAN

### Hasil Statistik Deskriptif

Tabel 1. Deskriptif Statistics

	N	Min	Max	Mean	Std. Deviation
Leverage	40	1	19	5.50	3.038
Jumlah Anggota Komite	40	3	7	3.73	.960
Jumlah Pertemuan	40	2	77	9.00	12.203
Manajemen Laba	40	116871	5.E+12	3.02E+11	1.034E+12
Valid N (listwise)	40				

Sumber: olahan data SPSS26, 2021

Dari hasil uji descriptive statistics terdapat leverage memiliki nilai *minimum* 1, nilai *maximum* 19, nilai *mean* 5.50 dan standard deviation 3.038. Jumlah anggota komite memiliki nilai *minimum* 3, nilai *maximum* 7, dan nilai *mean* 3.73 dan *standard*

deviation 0.960 Jumlah pertemuan memiliki nilai *minimum* 2, nilai *maximum* 77, nilai *mean* 9.00. Manajemen laba memiliki nilai *minimum* 116871, nilai *maximum* 5, nilai *mean* 3.02 dan standard deviation 1.034.

### Pengaruh Leverage terhadap Manajemen Laba (Parsial)

Untuk mengetahui pengaruh Leverage maka lebih dahulu dicari seberapa besar hubungannya. Dengan menggunakan rumus yang ada dalam SPSS26.

#### Kofisien Korelasi

Tabel 2

#### Model Summary

Model	R	R Square	Adjusted Square	RStd. Error of the Estimate
1	.155 <sup>a</sup>	.024	-.002	1.226E+12

a. Predictors: (Constant), Leverage

Sumber: olahan data SPSS26, 2021

Table yang di atas didapati  $r = 0.155$  ini menyatakan bahwa hubungan antara leverage dengan manajemen laba sangat rendah.

#### Uji Signifikansi

Tabel 3.

#### Coefficients<sup>a</sup>

Model		Unstd Coeff		Std Coeff		
		B	Std. Error	Beta	T	Sig.
1	(Constant)	7.459E+11	4.047E+11		1.843	.073
	Leverage	-6.245E+10	6.460E+10	-.155	-.967	.340

a. Dependent Variable: Manajemen laba

Sumber: olahan data SPSS26, 2021

Hasil analisis uji t (dimana  $N = 40 - 2$ ) dalam table di atas diketahui  $t_{hitung} 0.967 < t_{tabel} 2.0244$  menunjukkan bahwa  $H_0$  diterima dan  $H_a$  ditolak yang artinya tidak terdapat hubungan signifikan antara leverage terhadap manajemen laba.

### Kofisien Determinasi

Berdasarkan tabel 2 diperoleh R Square adalah 0.024 artinya kontribusi leverage terhadap manajemen laba ada sebesar 0.024 serta sisanya sebesar 0.976 dipengaruhi factor lain.

### Regresi Sederhana

Berdasarkan tabel 3 diketahui Manajemen laba = 7.459 – 6.245 Leverage. Ini menunjukkan jika leverage tidak ada manajemen laba sudah ada sebesar 7.459 dan apabila leverage naik satu satuan maka manajemen mengalami penurunan sebesar 6.245. Maka dari itu leverage memiliki pengaruh negative terhadap manajemen laba.

### Pengaruh Jumlah Anggota Komite terhadap Manajemen Laba

Sebelum mengetahui pengaruh jumlah anggota komite terhadap manajemen laba, lebih dahulu dicari seberapa besar hubungannya. Dengan menggunakan rumus yang ada dalam SPSS26.

### Kofisien Korelasi

Tabel 4  
Model Summary

Model	R	R Square	Adjusted Square	RStd. Error of the Estimate
1	.425 <sup>a</sup>	.181	.159	1123E+12

a. Predictors: (Constant), Jumlah anggota komite

Sumber: olahan data SPSS26, 2021

Tabel diatas menunjukan  $r = 0.425$  ini menyatakan bahwa hubungan antara jumlah anggota komite terhadap manajemen laba rendah.

### Uji Signifikansi

Tabel 5  
Coefficients<sup>a</sup>

Model		Unstandardized Coefficients		Std	T	Sig.
		B	Std. Error	Coeff		
1	(Constant)	-1.616E+12	7.197E+11		-2.245	.031
	Jumlah anggota komite	5.418E+11	1.872E+11	.425	2.894	.006

a. Dependent Variable: Manajemen laba

Sumber: olahan data SPSS26, 2021

Dari tabel 5 terdapat hasil uji t dari table di atas diketahui  $t_{hitung} 2.894 > t_{tabel} 2.0227$  bahwa  $H_0$  ditolak dan  $H_a$  diterima yang artinya terdapat hubungan yang signifikan antara jumlah anggota komite terhadap manajemen laba.



### Kofisien Determinasi

Tabel 5 menunjukkan R square sebesar 0.181 yang artinya pengaruh jumlah anggota komite terhadap manajemen laba sebesar 0.181 dan selebihnya 0.819 yang dipengaruhi oleh factor lain.

### Regresi Sederhana

Jika dilihat dari tabel 4 adapun jumlah dari Manajemen laba sebesar  $-1.616 + 5.418$  leverage. Ini menyatakan jika jumlah anggota komite tidak ada maka manajemen laba sebesar 1.616 dan jika jumlah anggota komite naik satu maka naik sebesar 5.418 dengan kata lain maka jumlah anggota komite audit berpengaruh positive terhadap manajemen laba.

### Pengaruh jumlah pertemuan terhadap Manajemen Laba ( Parsial

Untuk mengetahui pengeruh jumlah pertemuan terhadap manajemen laba maka harus mengetahui seberapa besar hubungan antara jumlah pertemuan terhadap manajemen laba.

### Kofisien Korelasi

Tabel 6  
Model Summary

Model	R	R Square	Adjusted Square	RStd. Error of the Estimate
1	.178 <sup>a</sup>	.032	.006	1.221E+12

a. Predictors: (Constant), Jumlah pertemuan

Sumber: olahan data SPSS26, 2021

Table diatas menunjukkan bahwa R adalah 0.178 yang berarti hubungan antara jumlah pertemuan terhadap manajemen laba sangat kecil.

### Uji t

Tabel 7  
Coefficients<sup>a</sup>

Model	Unstd Coefficients		Std Coeff			
	B	Std. Error	Beta	t	Sig.	
1	(Constant)	2.418E+11	2.409E+11		1.004	.322
	Jumlah pertemuan	1.785E+10	1.602E+10	.178	1.114	.272

a. Dependent Variable: Manajemen laba

Sumber: olahan data SPSS26, 2021

Hasil uji t di tabel 7 diketahui  $t_{hitung} 1.114 < t_{tabel} 2.0211$  menunjukkan bahwa  $H_0$  dapat di terima sedangkan  $H_a$  di tolak ini menyatakan tidak memiliki hubungan yang signifikan jumlah pertemuan terhadap manajemen laba.

### Kofisien Determinasi

Tabel 7 menunjukkan R Square sebesar 0.032 yaitu pengaruh jumlah pertemuan terhadap manajemen laba sebesar 0.032 dengan sisanya 0.968 dipengaruhi faktor lain.

### Regresi Sederhana

Dari tabel 6 diketahui Manajemen laba sebesar  $2.418 + 1.785$  jumlah pertemuan, artinya jika jumlah pertemuan tidak ada maka manajemen laba 2.418 dan jika jumlah pertemuan naik satu satuan maka manajemen laba menurun sebesar 1.785 sehingga jumlah pertemuan tidak berpengaruh terhadap manajemen laba.

### Pengaruh Leverage, Jumlah Anggota Komite Audit dan Jumlah Pertemuan terhadap Manajemen Laba

Sebelum penulis menguraikan pengaruh leverage, jumlah anggota komite audit dan jumlah pertemuan terhadap manajemen laba terlebih dahulu penulis menguraikan uji asumsi klasik untuk mengetahui layak atau tidaknya penelitian ini dilanjutkan. selanjutnya penulis akan menganalisa melalui analisis regresi dan uji Anova.

### Uji Asumsi Klasik

AutoKorelasi

Tabel 8

Model Summary

Model	R	R Square	Adjusted R Square	Std. Error of the Estimate	Durbin-Watson
1	.513 <sup>a</sup>	.263	.202	9.241E+11	1.502

a. Predictors: (Constant), Jumlah Pertemuan, Leverage, Jumlah Anggota Komite

b. Dependent Variable: Manajemen Laba

Sumber: olahan data SPSS26, 2021

Standard untuk lulus uji ini  $dL > DW > 4 - du$ . Pada table diatas diketahui DW sama dengan 0.601 dengan  $n = 40$  dan  $K = 3$ , maka ditemukan nilai  $dL = 1.3384$  dan  $du = 1.6589$  serta  $4 - du = 2.4311$  maka hasil pengujian ini membuktikan bahwa tidak ada autokorelasi.  $1.3384 < 1.502 < 2.4311$  dan memenuhi syarat  $dL < DW < 4 - du$ .

## Uji Normalitas

Tabel 9  
One-Sample Kolmogorov-Smirnov Test

		Unstandardize d residual
N		40
Normal Parameters <sup>a,b</sup>	Mean	302E+11
	Std. Deviation	1.034E+12
Most Extreme Differences	Absolute	.488
	Positive	.488
	Negative	-.385
Test Statistic		.488
Asymp. Sig. (2-tailed)		

- a. Test distribution is Normal.  
b. Calculated from data.  
c. Lilliefors Significance Correction.  
Sumber: olahan data SPSS26, 2021

Tabel 9 menyatakan jika nilainya kurang dari  $< 0.05$  maka data tidak berdistribusi normal dan jika nilai  $> 0.05$  maka data berdistribusi normal. Ini didefinisikan sebagai Asymp. Sig. (0.488) berdasarkan data diatas maka dapat disimpulkan data digunakan terdistribusi secara normal.

## Multi Konerelitas

Tabel 10  
Coefficients<sup>a</sup>

Model		Unstd Coeff		Std Coeff Beta	Colliity Statistics	
		B	Std. Error		Tolerance	VIF
1	(Constant)	-1.833E+12	7.579E+11			
	Leverage	-1.003E+10	5.063E+10	-.029	.925	1.081
	JLh Agt Komite	6.330E+11	1.873E+11	.588	.677	1.478

Jlh Pertemuan	-1.862E+10	1.476E+10	-.220	.675	1.482
---------------	------------	-----------	-------	------	-------

a. Dependent Variable: Manajemen Laba

Sumber: olahan data SPSS26, 2021

Berdasarkan standard dari tabel 10 terdapat hasil pengujian di atas dapat disimpulkan bahwa tidak terdapat multi korelitas karena nilai VIF > 10 dan nilai Tolerance < 0.10.

### Analisa Regresi Berganda

Tabel 12  
Coefficients<sup>a</sup>

Model		Unstd Coeff		Std Coeff	T	Sig.
		B	Std. Error	Beta		
1	(Constant)	-1.833E+12	7.579E+11		-2.418	.021
	Leverage	-1.003E+10	5.063E+10	-.029	-.198	.844
	Jlh Agt Kom. Audit	6.330E+11	1.873E+11	.588	3.380	.002
	Jumlah Pertemuan	-1.862E+10	1.476E+10	-.220	-1.262	.215

a. Dependent Variable: Manajemen Laba

Sumber: olahan data SPSS26, 2021

Data sebelumnya sebelumnya diuji secara simultan yang diketahui  $Y = -1.833 - 1.003 X_1 + 6.330 X_2 - 1.862 X_3$ , ini membuktikan bahwa apabila leverage, jumlah anggota komite dan jumlah pertemuan tidak diperhitungkan maka manajemen laba berada pada posisi -1.833 dan apabila jumlah anggota komite tidak diperhitungkan sementara leverage naik satu maka manajemen laba akan berkurang sebesar 1.003 dan jika leverage tidak diperhitungkan jumlah anggota komite naik satu satuan maka komite audit akan meningkat sebesar 6.330 dan komite audit dengan proporsi jumlah anggota komite tidak diperhitungkan maka jumlah pertemuan akan berkurang sebesar 1.862. Hal tersebut menunjukkan bahwa leverage memiliki pengaruh negative, jumlah anggota komite memiliki pengaruh positive dan jumlah pertemuan memiliki pengaruh negative.

### Uji F

Tabel 13  
ANOVA<sup>a</sup>

Model		Sum of Squares	Df	Mean Square	F	Sig.
1	Regression	1.099E+25	3	3.665E+24	4.292	.011 <sup>b</sup>
	Residual	3.074E+25	36	8.539E+23		
	Total	4.174E+25	39			

a. Dependent Variable: Manajemen Laba

b. Predictors: (Constant), Jumlah Pertemuan, Leverage, Jumlah Anggota Komite

Sumber: olahan data SPSS 26, 2021

Melalui penelitian ini didapati dengan model uji signifikan  $F_{hitung}$  menunjukkan bahwa hasil penelitian terdapat pengaruh signifikan antara leverage, jumlah anggota komite, dan jumlah pertemuan terhadap manajemen laba. Hal ini terlihat dari uji  $F_{hitung}$  menunjukkan 4.292 dengan nilai signifikan  $0.011 < 0.05$ .

## KESIMPULAN DAN SARAN

### Kesimpulan

Peneliti telah menyajikan kesimpulan yaitu: (1) Berdasarkan hasil penelitian yang sudah dilakukan bahwa tidak terdapat pengaruh yang signifikan antara leverage (X1) dengan manajemen laba pada perusahaan subsektor tambang logam dan mineral lainnya pada periode 2016 - 2020. (2) Ditemukan pengaruh komite audit (X2) memiliki pengaruh dengan proporsi jumlah anggota komite audit yang memiliki pengaruh positive yang signifikan terhadap manajemen laba dan jumlah pertemuan memiliki pengaruh negative tetapi tidak signifikan terhadap manajemen laba. (3) dari hasil penelitian ini didapati bahwa leverage dan komite audit memiliki pengaruh signifikan sebesar 26,3% terhadap manajemen laba.

### Saran

- Bagi Perusahaan. Berdasarkan penelitian ini adapun saran penulis terhadap manajemen perusahaan adalah agar meningkatkan kinerja perusahaan guna meningkatkan laba setiap tahunnya dalam upaya menarik perhatian investor, sehingga tidak ada indikasi dari investor bahwa laba perusahaan meningkat karena banyaknya jumlah anggota komite audit.
- Bagi Peneliti selanjutnya. Untuk peneliti selanjutnya diharapkan agar memperbanyak sektor penelitian, periode penelitian dan juga teori-teori untuk menginterpretasi hasil penelitian yang ditemukan. Berdasarkan nilai Adjusted R Square penelitian ini hanya mampu menjelaskan sebesar 20,2% tentang variabel

terikat yang artinya masih banyak faktor lainnya yang dapat diteliti oleh peneliti selanjutnya.

#### **DAFTAR PUSTAKA**

- Alfiyasahra, N., & Challen, A. E. (2020). Pengaruh Kualitas Komite Audit dan Ukuran Kantor Akuntan Publik terhadap Manajemen Laba. *Jurnal Akuntansi Indonesia*, 9(1), 37. <https://doi.org/10.30659/jai.9.1.37-51>
- Budianti, I., Nazar, M. R., & Kurnia. (2018). Pengaruh Return on Asset, Leverage, Komisaris Independen dan Ukuran Perusahaan Terhadap Agresivitas Pajak. *E-Proceeding of Management*, 98(3), 426–438.
- Fanani, Y., Sulisty, S., & Mustikowati, R. I. (2020). Pengaruh Good Corporate Governance dan Leverage Terhadap Manajemen Laba. *Jurnal Riset Mahasiswa Akuntansi*, 6(2). <https://doi.org/10.21067/jrma.v6i2.4218>
- Ferra, Novitaningrum, D. A. (2016). *Analysis of Good Corporate Governance Principles (Institutional Ownership, Managerial Ownership, Independent Commissioners, And Audit Committee) To Disclosure Sustainability Report Through Roa As Moderating Variables (Study on Manufacturing Companies of V. 35(5), 0–14*. <https://doi.org/10.11684/j.issn.1000-310X.2016.05.008>
- Gunawan, & Situmorang, E. M. (2016). Pengaruh Dewan Komisaris, Kepemilikan Manajerial dan Komite Audit terhadap Manajemen Laba pada Perusahaan Bum di Bursa Efek Indonesia Periode Tahun 2011-2015. *Jurnal Ekonomi, Manajemen Dan Perbankan*, 2(2), 55–62.
- Kamil, I., & Ariyani, M. (2017). Manajemen Laba Ditinjau Dari Faktor Beban Pajak Tangguhan, Profitabilitas dan Leverage. *Jurnal Online Insan Akuntan*, 2(2), 259–270.
- Padmini, & Ratnadi. (2020). The Effect of Free Cash Flow, Dividend Policy, and Financial Leverage on Earnings Management. *American Journal of Humanities and Social Sciences Research*, 4(1), 195–201.
- Purnama, D. (2017). Pengaruh Profitabilitas, Leverage, Ukuran Perusahaan, Kepemilikan Institusional Dan Kepemilikan Manajerial Terhadap Manajemen Laba. *Jurnal Riset Keuangan Dan Akuntansi*, 3(1), 1–14. <https://doi.org/10.25134/jrka.v3i1.676>

- Suwanti. (2017). Pengaruh Good Corporate Governance, Free Cash Flow, Manajemen Inventory dan Leverage Terhadap Manajemen Laba. *Jurnal Ilmu Dan Riset Akuntansi*, 6(9), 1–21.
- Yahya, A., & Wahyuningsih, D. (2020). Pengaruh Perencanaan dan Aset Pajak Tangguhan Terhadap Manajemen Laba Pada Perusahaan Telekomunikasi dan Konstruksi Yang Terdaftar di Bursa Efek Indonesia Periode 2013 – 2017. *Sosiohumanitas*, 21(2), 86–92. <https://doi.org/10.36555/sosiohumanitas.v21i2.1242>