

Teknologi Sistem Peringatan Bencana Ke Masyarakat Melalui Jaringan Radio Siaran FM dan Sarana Lainnya

Hari Satriyo Basuki
Pusat Penelitian Informatika, LIPI
harisb1@yahoo.com

Abstrak

Radio siaran dengan sistim Modulasi Frekuensi sudah ada dan tersebar diseluruh pelosok tanah air, bahkan ada siaran radio dari Radio Republik Indonesia yang terjaring secara Nasional atau Nasional Network. Dan kebanyakan sekarang pendengar radio siaran sudah berpindah dari mendengarkan radio siaran yang dipancarkan di gelombang pendek yang pada umumnya menggunakan modulasi amplitude ke radio siaran yang menggunakan modulasi frekuensi dan di Band FM karena suaranya yang lebih bagus, dan sinyalnya yang kuat serta penerimanya banyak dijual di pasaran. Akan tetapi sedikit sekali yang tahu bahwa di sistim modulasi radio siaran FM tersebut ada sistim yang di Indonesia kurang dipakai yaitu sinyal bermodulasi SCA dan RDS. SCA pada umumnya dipergunakan untuk menyiarkan lagu-lagu sepanjang hari tanpa diganggu suara penyiar akan tetapi sistim Mono. RDS adalah sinyal untuk pengiriman Data. RDS inilah yang dibahas dalam paper ini yang dapat digunakan untuk keperluan sistim peringatan dini untuk memberikan informasi suatu bencana yang akan, sedang atau sudah terjadi. Dengan menggunakan RDS yang dipakai untuk menjalankan peralatan pemberi informasi maka suatu sistim peringatan dini dapat dibangun. Pemanfaatan RDS di stasiun pemancar FM akan dimunculkan dengan segala kelebihan dan kekurangannya.

Kata kunci: Sistem peringatan bencana, Radio siaran FM

1. Pendahuluan

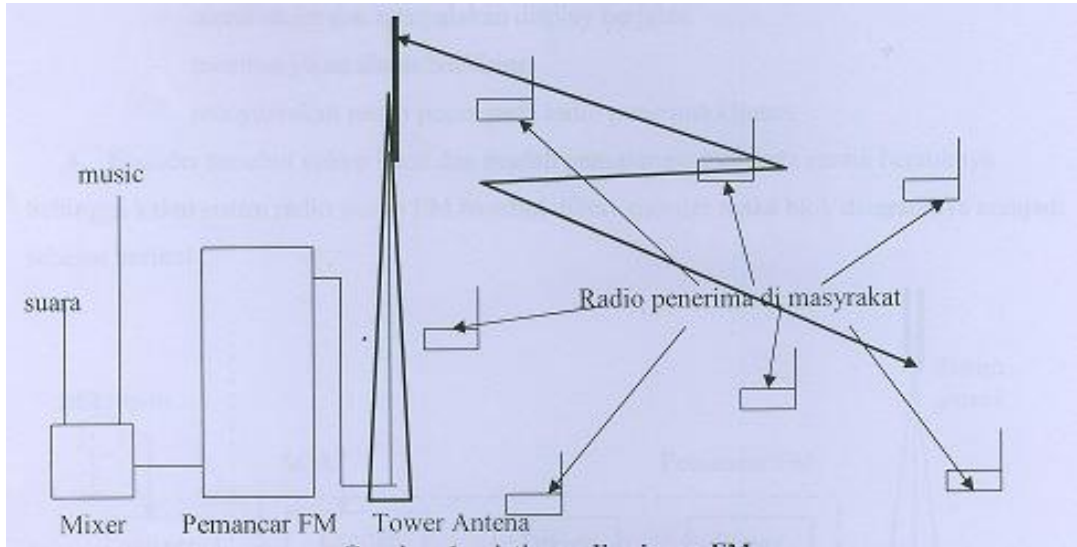
Tahun 2006 baru lewat dan banyak sekali terjadi bencana baik Nasional maupun local yang banyak emmakan korban baik harta maupun jiwa. Dari pengalaman yang terjadi ternyata kerugian material dan jiwa dapat dikurangi dengan bantuan sistim peringatan dini untuk bencana. Pemerintah seperti terperanjat dengan terjadinya bencana dan kurangnya fasilitas yang dapat memberitahu akan adanya bencana. Pemerintah sejak dulu kala menganggap hanya gempa, banjir dan letusan gunung yang dianggap sebagai bencana dan dianggap hanya local serta dapat ditanggulangi dengan cepat. Tetapi dengan terjadinya bencana tsunami di Aceh dan Jawa Barat membuat terperangah para pengambil keputusan di jajaran pemerintah pusat bahwa ternyata Indonesia merupakan daerah labil dan banyak kemungkinan terjadi gempa bawah laut dan tsunami. Sebagai

daerah rawan bencana tsunami maka pemerintah Indonesia menerima banyak sekali tawaran barang produk atau kerja sama dalam memantau kemungkinan terejadinya bencana tsunami. Akan tetapi di tahun 2006 tersebut tidak hanya tsunami saja yang membuat bencana menjadi skala Nasional tetapi juga banjir baik di Aceh, di Sumatra Utara dan daerah lain yang menggenangi daerah yang sangat luas mernjadi juga dianggap sebagai bencana Nasional.

Dan bilamana terjadi gempa yang hebat didaerah kota besar dan padat seperti Jakarta, Medan, Surabaya atau Bandung maka dapat diamnggap sebagai bencana Nasional juga. Seyogyanya masyarakat ditempat terjadinya bencana harus tetap dapat menerima informasi baik secara langsung maupun tidak langsung karena pada umumnya pada saat sesudah bencana tersebut terjadi maka segala fasilitas penyampaian berita seperti telepon dan TV

serta pendukungnya seperti listrik dan air akan rusak dan tidak dapat digunakan. Oleh karena itu diperlukan suatu alat untuk memberitahu masyarakat akan adanya bencana. Masalah lain adalah bahwa peralatan pendukung adanya tanda-tanda akan adanya bencana hampir semuanya terkonsentrasi di Jakarta sedangkan tempat

terjadinya bencana terletak jauh dari Jakarta. Kendala utama adalah memberitahu secepatnya masyarakat daerah yang akan terkena bencana dalam hitungan menit atau kalau bisa dalam hitungan detik sehingga masyarakat daerah bencana dapat mempersiapkan penyelamatan barang dan jiwa.



Gambar 1 Sistem Siaran radio FM

2. Bencana Nasional dan Daerah

Akhir-akhir ini Indonesia dan beberapa Negara diluar Indonesia mengalami bencana yang dapat dikatakan bencana Nasional saking besarnya dan bencana daerah karena mengenai daerah yang sangat luas disuatu daerah. Ada beberapa yang masuk sebagai bencana Nasional yaitu Tsunami yang terjadi di Aceh dan Sumatra Utara sedangkan yang bencana daerah seperti Lumpur Lapindo dan Letusan Gunung Merapi.

Dalam suatu bencana besar suatu sistim peringatan dini sangat diperlukan untuk memberitahu penduduk secepatnya dengan harapan dapat mengurangi kerugian harta benda dan nyawa manusia sesedikit mungkin.

Sistim peringatan dini yang dapat menjangkau daerah secara luas adalah melalui telepon dan frekwensi radio serta

melalui radio komunikasi. Akan tetapi setiap sarana yang akan dipakai mempunyai kekurangan dan kelebihan dan yang paling banyak kelebihannya adalah melalui radio siaran. Yang dapat menyebabkan bencana nasional yang utama adalah gempa yang menyebabkan tsunami, banjir yang mengenai daerah luas dan lainnya. Masalah lain adalah bahwa tempat pemantauan gempa berlokasi di Jakarta dan hanya beberapa lokasi yang dipasang seismograph untuk memantau gempa. Sehingga bila terjadi gempa yang kuat yang dapat mengakibatkan tsunami dan memerlukan penyampaian kepada masyarakat secepatnya maka sistim yang terbaik adalah melalui radio siaran. Kendala lainnya adalah masyarakat Indonesia tidak mempunyai kebiasaan mendengarkan radio dan lebih menyenangi melihat dan mendengarkan siaran TV padahal siaran TV pada saat terjadi bencana disuatu daerah

kebanyakan siarannya terputus dan jarang sekali penerima TV yang menggunakan daya baterai sehingga kalau Stasiun Pemancarnya tidak dapat diaran karena towernya jatuh atau gangguan lainya maka sistim siaran Televisinya tidak dapat didengar masyarakat. Hal lain adalah siaran TV terbatas jangkauannya.

3. Metode Sistem Peringatan Dini Bencana

Yang dinamakan sistim Peringatan Dini Bencana adalah suatu sistim yang diharapkan dapat :

- a. Memberitahu paling awal akan terjadinya bencana
- b. Sebagai sarana komunikasi antara korban dengan yang membantu
- c. Menjangkau semua lokasi yang terkena bencana
- d. Tidak atau sesedikit mungkin terusak oleh bencana

Dan disini sistim yang diusulkan adalah menggunakan sarana yang sudah ada yaitu sistim siaran radio FM. Radio siaran FM yang melakukan siarannya pada frekwensi 88 sampai 108 MHz sangat ideal untuk dipakai sebagai sistim Peringatan Dini Bencana. Pada sistim siaran radio FM ada dua bagian yang penting yaitu:

• Stasiun Radio dan Pemancarnya

Secara blok diagram sistim radio siaran FM dapat digambarkan sebagai Gambar 2.

Pada sistim siaran FM standard umumnya penyiar akan menyampaikan pesannya melalui mikropon dan diiringi lagu melalui computer, piringan hitam, kaset atau bahkan acara program langsung. Dan masyarakat yang mempunyai radio dan menala radionya pada frekwensi radio siaran tersebut akan mendengarkan siaran tersebut.

Dengan menumpangkan sesuatu pada sistim siaran yang standard diatas menjadikan sistim siaran FM tersebut sebagai sarana sistim peringatan dini bencana. Adapun yang ditumpangkan pada siaran radio FM standard tersebut tidak akan mengganggu siaran yang sedang berlangsung dimana yang dipergunakan

dalam sistim peringatan dini bencana hanya sinyal radio FMnya.

Sistim yang ditumpangkan adalah sinyal digital yang tidak terdengar oleh manusia dan akan dipergunakan untuk menggerakkan beberapa tanda sehingga masyarakat yang mendengar atau memba-ca akan mengetahui akan adanya bencana dan sesegera mungkin mempersiapkan penyelamatan barang dan jiwanya.

Persyaratan utama dalam penggunaan sistim radio siaran FM untuk sistim peringatan dini bencana adalah:

- a. Pemilik stasiun pemancar FM tersebut tidak keberatan siarannya dipergunakan sebagai sistim peringatan dini bencana daerahnya,
- b. Pemilik stasiun Pemancar FM tersebut tidak keberatan membeli encoder untuk dipasang di pemancarnya dan mau mengoperasikannya saat diperlukan
- c. Encoder yang akan dipasang tidak terlalu mahal dan dapat untuk berbagai macam kegunaan yang diisikan pada encoder yaitu antara lain:
 - merubah isi dan menyala-kan display berjalan
 - membunyikan alarm/bel/si-rine
 - menyuarakan pesan pesan pada radio penerima khusus
- d. Encoder tersebut cukup kecil dan mudah pemasangannya serta cantik bentuknya.

Sehingga kalau sistim radio siaran FM tersebut diberi encoder maka blok diagramnya menjadi seperti Gambar 2.

Pada modul Exciter pada stasiun pemancar FM yang professional selalu terdapat 3 masukan sinyal yang akan dipancarkan oleh stasiun FM tersebut yaitu sinyal audia kanan dan kiri yang berasal dari keluaran mixer, SCA yang digunakan untuk keperluan khusus dan EDS yang dipergunakan untuk data. Encoder yang membangkitkan data tersebut dimasukkan dalam sistim modulator FM (Exciter) pada bagian RDS.

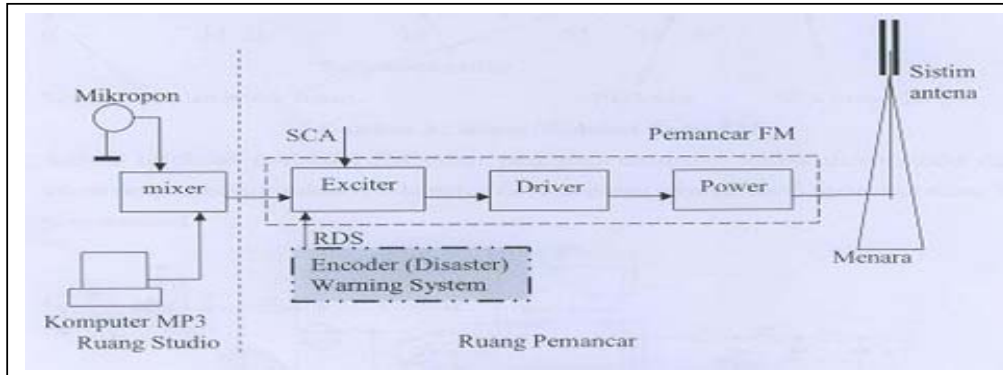
• Penerima dan pendengar

Disisi penerima FM tentunya harus yang harus mempunyai decoder data RDS yang akan mengartikan atau menterjemahkan data yang dikirim oleh encoder. Untuk sistim

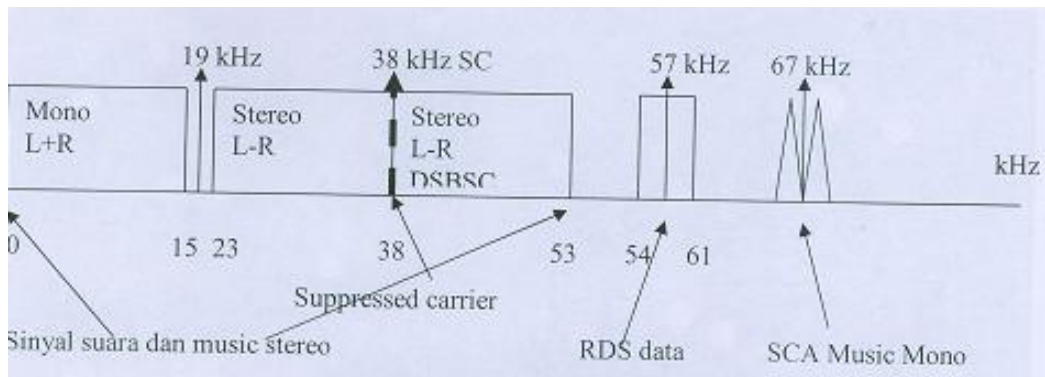
peringatan dini ini harus dibuat penerima hanya untuk menerima RDS tersebut dan menjalankan perintah perintah yang diinginkan atau deprogram melalui encoder.

Sinyal FM yang dipancarkan suatu stasiun FM yang komplit adalah suara atau musik kiri (left) dan kanan (right) yang

sudah di multipleks, sinyal SCA pada 73 KHz yang pada umumnya digunakan untuk musik kantor de-ngan sistim mono dan dipancarkan tanpa gangguan atau interupsi penyiar, dan sinyal data untuk Text yang dipancarkan melalui sub carrier 57 KHz dimunculkan sebagai RDS.



Gambar 2 Sistem Pemancar FM



Gambar 3 Spektrum fekuensi system modulasi radio FM

Spectrum frequency sinyal modulasi di FM adalah sebagai gambar diatas.

Adapun rangkaian modulator FM stereo yang pada umumnya disebut stereoencoder dapat dibuat dengan menggunakan IC Multiplex dan komponen lainnya dan di masukkan dalam box yang standard.

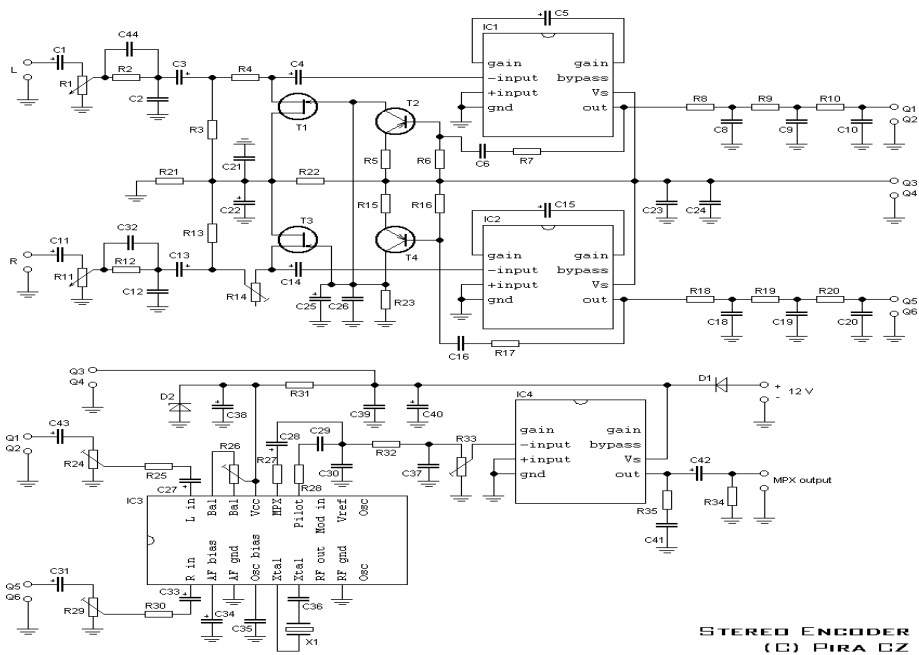
3.1 Teknologi dari Encoder Sistem Peringatan Dini

Encoder ini tentunya dirancang untuk memasukkan data stream ke exciter dan dipergunakan untuk berhubungan dengan alat yang dihubungkan dengan decoder.

Data yang dimasukkan ke encoder akan meng-on-kan alat melalui decoder tertentu. Alat yang dituju dapat berupa sirine, tulisan berjalan, lampu, suara speaker dan lain sebagainya. Alat yang di onkan seyogyanya sudah disiapkan seperti sirine atau alarm yang akan di-on-kan akan mengeluarkan sinyal atau suara khusus dengan kekuatan yang diharapkan menjangkau suatu daerah tertentu, pengeras suara sudah disiapkan dalam memori hardware yang dihubungkan ke decoder akan menyuarakan peringatan dini, akan menampilkan tulisan berjalan di lokasi-2 tertentu dengan tulisan khusus

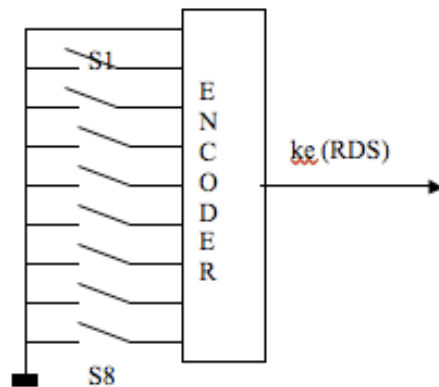
berisi peringatan dini akan adanya bencana dan masih banyak lagi contoh contoh

aplikasi.



Gambar 4 Skema modulator/exiter

Data stream tersebut berisi alamat ID dari decoder tujuan akan tetapi dapat juga berisi untuk semuanya dimana semua akan berreaksi kalau switch tertentu di encoder disambung. Sebagai contoh S1 untuk membuat sirime meraung raung, S2 untuk membuat loud-speaker memberitahukan adanya sesuatu, dan S3 untuk membuat tulisan berjalan menyampaikan himbauan atau tulisan peringatan sedangkan S8 untuk membuat semua yang ada di decoder berreaksi.



Gambar 5 Encoder RDS di Modulator FM

3.2 Teknologi dari Decoder Sistem Peringatan Dini

Decoder ini dipasang pada penerima FM khusus karena tidak semua penerima FM mempunyai fasilitas untuk menerima kiriman data melalui RDS yang dipancarkan bersama sinyanya suara dan musik di suatu stasiun pemancar FM.

Sirine yang akan berbunyi menyuarakan lengkingan tajam sehingga membuat orang memperhatikan dan menandakan adanya sesuatu yang berbahaya dan suaranya berulang ulang terus seperti sirine polisi atau ambulance hanya disini yang berbunyi adalah banyak dan suaranya sama. Dengan cara yang berbunyi banyak maka akan banyak orang yang mendengar dan memperhatikan dan menjangkau daerah yang sangat luas.

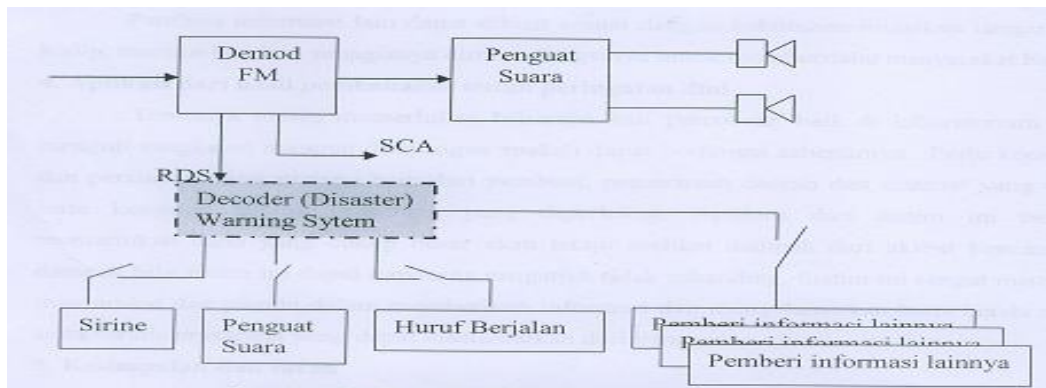
Penguat suara akan menyuarakan suara yang sudah direkam sebelumnya yang diletakkan dalam memorinya dan dapat dipilih untuk menyuarakan yang mana. Misalkan bilamana ada tsunami maka akan menyuarakan : “AWAS AKAN DATANG TSUNAMI DALAM 30 MENIT LAGI, BERLINDUNG KETEMPAT YANG TINGGI” . Akan tetapi bilamana akan ada lahar dingin atau banjir maka akan menyuarakan :”LAHAR DINGIN BERGERAK TURUN DAN AKAN DATANG SATU JAM LAGI DITEMPAT

ANDA. CARI TEMPAT YANG TINGGI” atau “TANGGUL SUNGAI JEBOL, AKAN ADA BANJIR JAM 8 MALAM, SIAPKAN DIRI ANDA” atau berita lainnya.

Suara ini diperdengarkan berulang ulang sesuai permintaan dari stasiun FM.

Huruf berjalan yang biasanya dikota hanya untuk menampilkan iklan akan menampilkan peringatan akan adanya bahaya yang akan segera datang. Karena pada umumnya huruf berjalan tersebut diletakkan di pusat keramaian maka diharapkan dengan berubahnya isi huruf berjalan dari iklan menjadi peringatan bahaya akan menyebabkan diperhatikan oleh banyak orang dan akan dapat diantisipasi dan banyak harta benda dan nyawa yang terselamatkan.

Pemberi informasi lain dapat dibuat sesuai dengan kebutuhan misalkan lampu kedap kedip, mercon dan lain sebagainya dimana fungsinya untuk memberitahu masyarakat banyak.



Gambar 6 Decoder RDS di demodulator penerima FM

4. Aplikasi dari hasil pembahasan Sistem Peringatan Dini

Tentunya masih memerlukan beberapa kali percobaan baik di labora-torium untuk menguji rangkaian maupun dilapangan apakah dapat berfungsi sebenarnya.. Perlu koordinasi dan persiapan yang matang baik dari pembuat, pemerintah daerah dan instansi yang terkait serta kesiapan sarana prasarana yang diperlukan. Aplikasi dari

sistim ini tentunya memerlukan dana yang cukup besar akan tetapi melihat dampak dari akibat bencana dan dampak bila sistim ini dapat terpasang sangatlah tidak sebanding. Sistim ini sangat membantu masyarakat dan pemda dalam memberikan informasi dan menyelamatkan harta benda nyawa serta sarana prasarana yang dapat diselamatkan dari bencana.

5. Kesimpulan dan Saran

Dari pembahasan dan penelitian yang dilaksanakan serta melihat kemampuan para teknisi di Indonesia maka dapat disimpulkan bahwa pekerjaan ini dapat dilakukan atau dilaksanakan oleh peneliti Indonesia. Dan melihat dampak yang dihasilkan maka disarankan agar dapat didukung oleh semua instansi yang terkait seperti BMG daerah, Pemda, PLN, dan RT/RW serta DKM Mesjid untuk pemasangan sarana prasarana pendukungnya.

Tentunya hal ini tidak semudah membalik tangan dan memerlukan pembicaraan yang mendalam dan lanjutan.

6. Daftar pustaka

- [1] The American Radio Relay League Handbook, For Radio Amateurs, ARRL Publisher, 1995, ISBN 0-87259-172-7
- [2] Robert L Hummel, "Programmer's Technical Reference, Data and Fax Communication", Prentice Hall Publisher, ISBN 1-56276-077-7
- [3] R P Jain, "Modern Digital Electronics", 3rd Edition, Published by Tata Mc Graw Hill Publishing Company Limited, ISBN 0-07-049492-4
- [4] Robert L Boylestad/Louis Nashelsky, "Electronic Devices and Circuit Theory", Pearson Prentice Hall, ISBN 0-13-197408-4
- [5] Sudjadi, "Teori dan Aplikasi MIKRO-KONTROLLER, Aplikasi pada Mikrokontroler AT89C51", Penerbit GRAHA ILMU Yogyakarta, ISBN 979-756-0