

## RANCANG BANGUN SISTEM *INDUCTION HEATER* BERBASIS MIKROKONTROLLER ATMEGA 328

**Muhammad Firman Hakiki**

D3 Teknik Mesin, Fakultas Teknik, Universitas Negeri Surabaya  
Email : [muhammadhakiki@mhs.unesa.ac.id](mailto:muhammadhakiki@mhs.unesa.ac.id)

**Dyah Riandadari**

Jurusan Teknik Mesin, Fakultas Teknik Universitas Negeri Surabaya  
Email : [dyahriandadari@unesa.ac.id](mailto:dyahriandadari@unesa.ac.id)

### Abstrak

Dalam dunia industri yang berkaitan dengan material logam pasti terdapat tempat peleburan logam. Logam dilebur untuk membentuk suatu pola yang diinginkan. Namun untuk melebur suatu logam diperlukan bahan bakar yang tidak sedikit karena logam yang dilebur harus bervolume besar. Faktor keselamatan menjadi perhatian khusus dalam proses peleburan logam karena ketika proses peleburan berlangsung akan menghasilkan suhu yang sangat tinggi. Sehingga sangat berbahaya apabila panas yang dihasilkan terkena oleh manusia. Tujuan dalam tugas akhir ini untuk terciptanya rancang bangun pemanasan logam yang efisien dengan sistem *Induction Heater* berbasis mikrokontroler ATmega328 yang dilengkapi dengan sensor suhu dan tampilan waktu dengan memanfaatkan energi elektromagnetik dan arus *eddy* dalam pemanasan logam. Pemanasan logam dengan sistem *induction heater* dirancang dengan daya 1000 *watt* yang dilengkapi dengan sensor suhu *thermocouple* T0-800 untuk mengukur suhu logam saat proses pemanasan, dimana pemanas logam *induction heater* akan diuji menggunakan variasi 3 jenis logam diantaranya logam besi, baja, *stainless steel* dengan diameter masing-masing logam 10 mm. Dengan cara dipanaskan masing-masing logam sampai suhu 500 °C sehingga didapatkan data hasil waktu (s) pemanasan, daya (*watt*) yang terpakai, dan kalor (*joule*) yang dihasilkan. Setelah dilakukannya pengujian terhadap pemanas logam dengan sistem *induction heater*, didapatkan hasil pengujian yaitu pemanas logam *induction heater* mampu memanaskan logam dengan suhu 500 °C, waktu yang dibutuhkan untuk memanaskan logam besi diameter 10 mm adalah 92 detik dengan kalor yang dihasilkan 10.544,85 *joule* dengan daya yang dibutuhkan sebesar 114,61 *watt*, baja diameter 10 mm membutuhkan waktu 103 detik dengan kalor yang dihasilkan 10.597,35 *joule* dengan daya yang dibutuhkan sebesar 102,88 *watt*, dan *Stainless steel* diameter 10 mm membutuhkan waktu 214 detik dengan kalor yang dihasilkan 10.546,87 *joule* dengan daya yang dibutuhkan sebesar 49,28 *watt*

**Kata Kunci :** *Induction Heater*, Mikrokontroler ATmega328, *Thermocouple* T0-800, Arus *Eddy*.

### Abstract

In the world of industry with regard to metallic materials, there is surely a place of melting metals. The metal is melted to form a pattern that you want. However, for melting the metal needed a fuel that is not least because the metal is melted in large-volume should be. Safety factor into special attention in the process of metals smelting process because when progress will result in a very high temperature. So it is very dangerous when exposed to the heat generated by humans. The goal in this final project for the creation of the metal warming architecture that efficiently with *Induction Heater* system based mikrokontroler ATmega328 equipped with temperature sensors and the display time by making use of electromagnetic energy and eddy currents in the heating of the metal. The heating of metals with *Induction Heater* system is designed with power 1000 watts are equipped with a *Thermocouple* temperature sensor T0-800 to measure the temperature of the metal while the process of heating, where metal *Induction Heater* will be tested using a variation of the 3 types of metals including iron, steel, stainless steel with diameters respectively 10 mm. metal by means of the respective metals heated to a temperature of 500 °C so that the data obtained as a result of warming time (s), power (Watts) which is unused, and the heat (*joule*) that generated. After he had done the testing against the metal heating system with induction heater, obtained the test results, namely metal induction heater capable of heating the metal with a temperature of 500 °C, the time it takes to heat the metal iron diameter 10 mm was 92 seconds with heat generated 10,544.85 joules with the power needed of 114.61 Watts, 10 mm diameter steel takes 103 seconds with heat generated 10,597.35 joules with the power needed amounting to 102.88 Watts, and 10 mm diameter stainless steel takes 214 seconds with heat generated 10,546.87 joules of power needed with 49.28 Watts

**Keywords:** *Induction Heater*, Mikrokontroler ATmega328, *Thermocouple* T0-800, *Eddy Current*.

## PENDAHULUAN

Dalam dunia industri yang berkaitan dengan material logam pasti terdapat tempat peleburan logam. Logam dilebur untuk membentuk suatu pola yang diinginkan. Namun untuk melebur suatu logam diperlukan bahan bakar yang tidak sedikit karena logam yang dilebur harus bervolume besar. Bahan bakar yang biasa digunakan adalah LNG dan LPG. Selain itu faktor keselamatan juga menjadi perhatian khusus dalam proses peleburan logam karena ketika proses peleburan berlangsung akan menghasilkan suhu yang sangat tinggi. Sehingga sangat berbahaya apabila panas yang dihasilkan terkena oleh manusia. Untuk itu proses alternatif sangat diperlukan dalam peleburan logam ini agar dapat menghemat bahan bakar dan menambah faktor keselamatan sehingga dapat mengurangi resiko kecelakaan.

*Induction heater* (Pemanas Induksi) salah satu teknik pemanas logam dengan memanfaatkan induksi elektromagnetik dari gelombang AC frekuensi tinggi, yang lebih efisien dari pada menggunakan tungku pemanas logam konvensional seperti yang ditulis dalam buku berjudul ilmu bahan dan teknik yang dibuat oleh kementerian pendidikan dan kebudayaan (2013: 115) mengatakan, ” kelebihan dari tungku pemanas dengan sistem *induction heater* ialah : mudah dan efisien dalam pengontrolan suhu yang diinginkan, tidak ada pengaruh zat asam praktis terhadap susunan besi logam yang dipanaskan, karena tungku tidak lagi menggunakan bahan bakar fosil”, tungku pemanas dengan sistem *induction heater* hanya membutuhkan energi listrik sebagai sumber energi utama yang mana listrik AC yang didapatkan umumnya yang hanya memiliki frekuensi 50-60 Hz akan dinaikan sampai frekuensi 100 KHz.

Pemanasan dengan menggunakan sistem induksi sudah banyak dikembangkan disegala bidang seperti yang telah dibuat oleh saudara Sudarmaji (2017) dalam tugas akhirnya yang berjudul “Rancang Bangun Prototipe Alat *Induction Heating*” yang bertujuan untuk mengetahui berapa waktu yang dibutuhkan oleh alat *Induction Heating* untuk memanaskan logam, dimana logam pengujian akan dipanaskan hingga mencapai suhu 500°C. Berdasarkan hasil uji coba alat prototipe yaitu, dalam waktu 10 menit uji coba alat berhasil mencapai suhu 500°C, Tegangan rata-ratanya dalam 10 menit sebesar 20,85 Volt dan Arus rata-ratanya dalam 10 menit sebesar 1,72 Amper. Akan tetapi memiliki kekurangan dalam penampilan *display* suhu yang masih dilakukan secara manual dengan Termometer Inframerah.

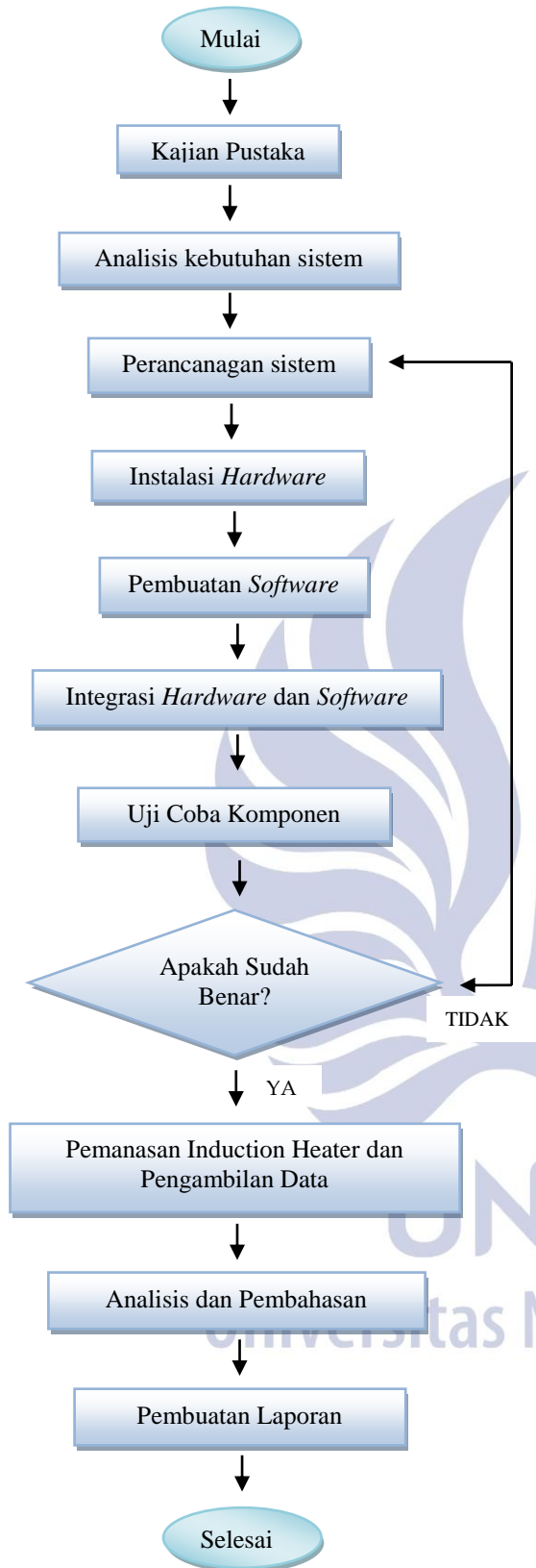
Febriansyah (2017) dalam tugas akhirnya yang berjudul “Rancang Bangun Sistem *Induction Heater* Logam Dengan Metode *Heater Furnace* Berbasis Mikrokontroler ATmega32” dalam penelitian yang dilakukan oleh saudara Febriansyah, membuat sistem

*Induction Heater* berbasis mikrokontroler ATmega32 yang bertujuan untuk mengetahui berapa waktu yang dibutuhkan oleh alat *Induction Heater* untuk memanaskan logam, dimana logam pengujian akan dipanaskan hingga mencapai suhu 500°C, dengan tebal logam pengujian yang berbeda-beda antara 4mm, 6mm dan 8mm yang dilengkapi dengan sensor *Thermocouple* T0-800 untuk mengukur suhu logam, sensor *Sharp* 2YA021 untuk mengukur ketebalan logam dengan daya maksimal 300 Watt, maksimal tebal logam yang dipanaskan 10 mm, maksimal suhu pemanasan 600°C dan jumlah lilitan kawat penghasil induksi berjumlah 8 lilitan dengan diameter lingkaran 20 mm. Dengan hasil pengujian saudara Febriansyah, waktu yang dibutuhkan untuk mencapai suhu 500°C adalah 40 detik. Akan tetapi memiliki kekurangan yaitu ketebalan logam yang akan dipanaskan maksimal hanya 13 mm, maka jika adanya kebutuhan untuk pemanasan logam yang lebih tebal maka kumparan harus diganti dengan diameter yang lebih besar.

Maka dari permasalahan diatas penulis membuat rancang bangun *induction heater* dengan mikrokontroler, yang nantinya mikrokontroler dapat mendeteksi suhu logam yang dipanaskan lalu ditampilkan di *display* yang nantinya dapat memanaskan logam hingga 500-600°C dengan waktu pemanasan yang jauh lebih singkat, yang mana judul tugas akhir ini adalah: “**Rancang Bangun Sistem *Induction Heater* Berbasis Mikrokontroler ATmega328**”, yang nanti alat ini guna dilengkapi dengan sensor *Thermocouple* T0-800 yang bisa mengukur suhu hingga 800°C, sehingga memberikan tampilan langsung berupa *display* suhu dari logam yang telah dipanaskan dan juga nantinya dapat digunakan untuk praktik mahasiswa khususnya dalam ilmu fisika untuk mengetahui pemanasan logam dengan sistem *Induction Heater*

## METODE

Pembuatan Tugas Akhri ini merupakan perancang alat pemanas *induction heater* dan menguji 3 variasi jenis logam (besi, baja dan *stainless steel*) . Berikut adalah diagram alir penelitian.

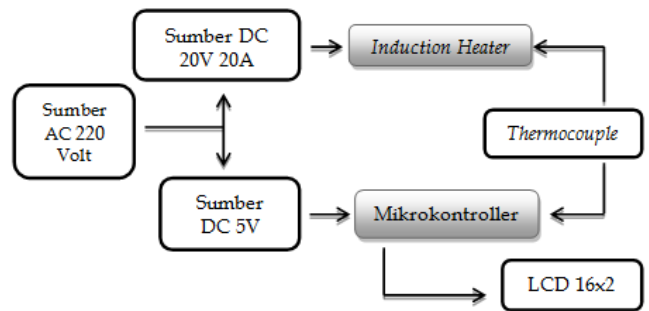


**Gambar 1.** Diagram Alir Penelitian

**Perancangan Alat**

Perancangan alat ini dengan cara merancang perangkat keras (*Hardware*) dan perancangan perangkat lunak (*Software*)

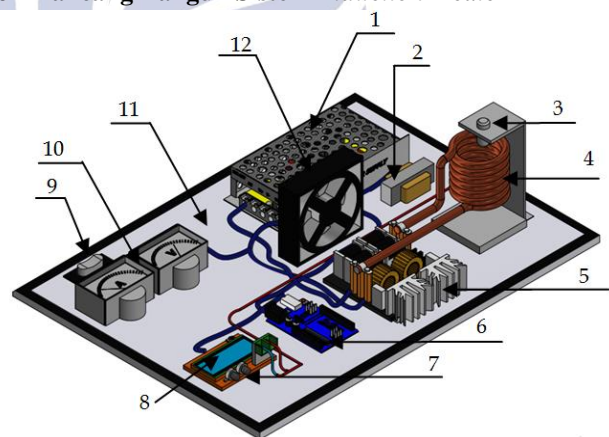
**Perancangan Perangkat Keras (*Hardware*) *Induction Heater***



**Gambar 2.** Rancangan Perangkat Keras

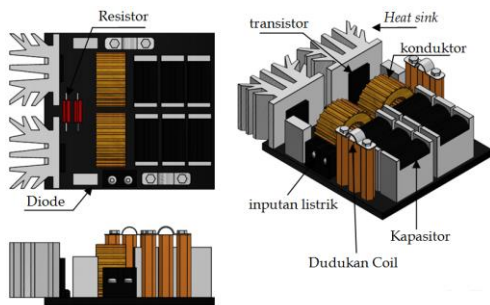
Perancangan Perangkat keras dapat dilihat pada pada gambar 2. Arus listrik AC 220V memberi tegangan pada *Power supply* DC 20V dan *Power Suply* DC 5V. *Power supply* DC 20V mensupply *Induction Heater* dan *Power Supply* DC 5V mensupply mikrokontroler, sensor suhu *Thermocouple* T0-800 memberi tegangan suhu pada benda uji *induction heater*, lalu tegangan sensor *Thermocouple* T0-800 terbaca oleh mikrokontroler dan mikrokontroler menampilkan pada LCD

**Rancang Bangun Sistem *Induction Heater***

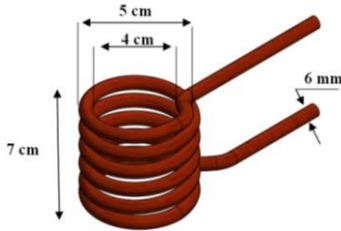


**Gambar 3.** Rancang Bangun Sistem *Induction Heater*

- Keterangan:
1. *Power Supply* 25 V/20A
  2. *Power Supply* 5V-9V
  3. Sensor *Thermocouple* T0-800
  4. Coil Pemanas
  5. *Induction Heater*
  6. Arduino ATmega 328
  7. Potensio
  8. LCD
  9. Saklar On/Off
  10. *Amperremeter* dan *Voltmeter*
  11. Dudukan Kayu
  12. *Fan Dc*



Gambar 4. Rancang Bangun Induction Heater



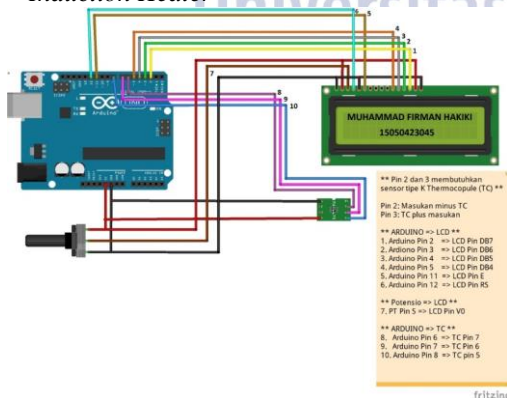
Gambar 5. Desain Coil Pemanas Induction Heater

**Prinsip Kerja**

Alat ini menggunakan papan dudukan menggunakan papan kayu sebagai dudukan komponen *induction heater* yang berukuran 45 cm x 38 cm dengan ketebalan 1 cm. dengan komponen *power supply* berdaya 25 volt 20 Amperre dan *Power Supply* 5 volt – 9 volt, alat *Induction Heater* dengan daya keluaran 1000 watt dan dapat mencapai suhu panas yang maksimal dan dilengkapi coil pemanas yang berukuran Diameter 5 cm dengan panjang coil 6 cm dan mikrokontroler Arduino ATmega328 sebagai pengontrol sensor suhu, Thermocouple T0-800 sebagai sensor suhu. Perancangan alat ini yang dilengkapi dengan tampilan LCD (*Liquid Cristal Display*) 2x16 disertai waktu pemanasan sehingga dapat memudahkan dalam sebuah penelitian alat tersebut.

**Perancangan Perangkat Lunak (Software) Induction Heater**

- o Rangkaian Keseluruhan Penampilan Suhu Induction Heater



Gambar 6. Rangkaian Penampilan Suhu Induction Heater

Output pada sensor TC (*Thermocouple* T0-800) di program mikrokontroler, kaki sensor TC (*Thermocouple* T0-800) ada dua warna kaki, warna kaki hitam dan warna kaki merah yang dihubungkan ke pin *power* pada Mikrokontroler Arduino ATmega328, dimana kaki warna hitam dihubungkan ke GND dan kaki warna merah dihubungkan ke 5V yang menyalur ke potensio yang kemudian data mengenai suhu dari sensor TC (*Thermocouple* T0-800) dapat dikirim pada LCD (*Liquid Cristal Display*) pada pin 12,11,5,4,3 dan 2. Disamping itu, sensor TC (*Thermocouple* T0-800) mengukur suhu pada *coil Induction Heater* yang terjadi reaksi panas induksi pada logam yang dimasukan pada *coil Induction Heater* dengan membandingkan variasi 3 jenis logam yang akan dipanaskan sehingga akan diketahui berapa suhu panas yang akan dibutuhkan untuk memanaskan logam yang jenis logamnya berbeda tersebut, sehingga akan terbaca oleh sensor TC (*Thermocouple* T0-800) dan ditampilkan di LCD (*Liquid Cristal Display*) yang dihubungkan pada pin 6,7 dan 8 pada Mikrokontroler Arduino ATmega328.

**HASIL DAN PEMBAHASAN**

**Logam Pengujian**

Pada proses pengujian ini dengan variasi jenis logam (logam besi, baja, *stainless steel*) dengan diameter 10 mm, hal ini dilakukan untuk melihat variasi waktu, kalor yang dihasilkan dan daya yang dibutuhkan oleh pemanas *Induction Heater* untuk memanaskan logam dengan variasi jenis logam yang berbeda.



Gambar 7. Logam Pengujian

Tabel 1 Hasil Pengukuran Variasi Jenis Logam

No	Jenis Logam	Diameter Logam (mm)	Berat logam (kg)
1	Besi	10	0,050
2	Baja	10	0,055
3	Stainless Steel	10	0,050

**Pengujian Alat Induction Heater**

Pengujian ini bertujuan untuk mengetahui waktu yang dibutuhkan oleh *induction heater* untuk memanaskan variasi 3 jenis logam dan besaran kalor pada logam saat

pemanasan menggunakan *induction heater* dan daya yang terpakai untuk memanaskan variasi 3 jenis logam tersebut.

o **Pengujian Waktu**

**Tabel 2** Hasil Pengukuran Variasi Jenis Logam

No	Jenis Logam	Diameter Logam (mm)	Suhu Awal (°C)	Suhu Akhir (°C)	Waktu (s)
1	Besi	10	32	500,50	97
			32	501,00	91
			32	500,50	89
			<b>Rata-rata (X̄)</b>	<b>500,66</b>	<b>92</b>
2	Baja	10	32	500,75	108
			32	500,25	107
			32	500,75	94
			<b>Rata-rata (X̄)</b>	<b>500,58</b>	<b>103</b>
3	Stainless steel	10	32	500,25	281
			32	500,00	201
			32	502,00	161
			<b>Rata-rata (X̄)</b>	<b>500,75</b>	<b>214</b>

Dari hasil pengujian waktu dengan cara 3 kali pengujian terhadap masing-masing logam didapatkan hasil waktu percobaan seperti yang terlihat pada tabel 1. Sehingga didapatkan rata-rata suhu pada besi 500,66 °C dengan waktu yang dibutuhkan 92 detik, suhu pada baja dengan rata-rata 500,58 °C dengan waktu yang dibutuhkan 103 detik dan suhu rata-rata pada *Stainless steel* yaitu 500,75 °C dengan waktu yang dibutuhkan 214 detik.

o **Perhitungan Kalor**

Data rata-rata waktu dan rata-rata suhu pemanasan pada tabel.2 dapat dijadikan sebuah acuan untuk mengetahui berapa besar kalor yang terpakai untuk memanaskan logam, untuk menganalisa besar kalor yang dihasilkan oleh *induction heater* dapat dihitung dengan persamaan rumus (1),berikut ini hasil dari perhitungan logam besi dengan data yang telah diperoleh sebagai berikut :

$$Q = m \cdot Cp \cdot \Delta T$$

Diketahui :  $m = 0,050 \text{ kg}$   
 $Cp = 450 \text{ J/kg}^\circ\text{C}$   
 $\Delta T = 500,66 \text{ }^\circ\text{C} - 32 \text{ }^\circ\text{C} = 468,66 \text{ }^\circ\text{C}$

Jawab :

$$Q = m \cdot Cp \cdot \Delta T$$

$$Q = 0,050 \text{ kg} \cdot 450 \text{ J/kg}^\circ\text{C} \cdot (500,66 \text{ }^\circ\text{C} - 32 \text{ }^\circ\text{C})$$

$$Q = 0,050 \text{ kg} \cdot 450 \text{ J/kg}^\circ\text{C} \cdot 468,66 \text{ }^\circ\text{C}$$

$$Q = 10.544,85 \text{ Joule}$$

**Tabel 3** Hasil Perhitungan Kalor

No	Jenis Logam	Masa (kg)	Waktu (s)	Kalor (Joule)
1	Besi	0,050	92	10.544,85
2	Baja	0,055	103	10.597,35
3	Stainless steel	0,050	214	10.546,87

o **Perhitungan Daya**

Setelah diketahui waktu dan kalor dari *induction heater*, maka dapat juga dicari berapa daya yang diserap oleh logam dalam waktu pemanasan dengan persamaan rumus (1), Berikut ini hasil perhitungan daya yang terpakai oleh Pemanasan *induction heater* dengan memanaskan logam besi :

$$P = \frac{Q}{\Delta T} \tag{2}$$

Diketahui :  $Q = 10.544,85 \text{ Joule}$   
 $\Delta T = 92 \text{ detik}$

Jawab :

$$P = \frac{Q}{\Delta T}$$

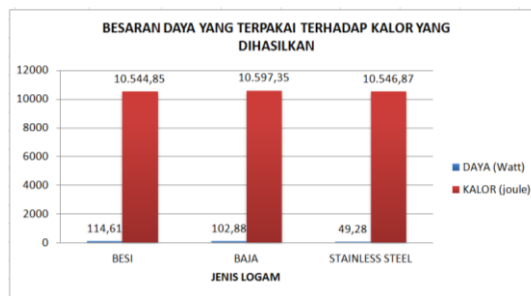
$$P = \frac{10.544,85 \text{ Joule}}{92 \text{ s}}$$

$$P = 114,61 \text{ Watt}$$

**Tabel 4** Hasil Perhitungan Daya

No	Jenis Logam	Suhu Awal (°C)	Suhu Akhir (°C)	Kalor (Joule)	Daya (watt)
1	Besi	32	500,66	10.544,85	114,61
2	Baja	32	500,58	10.597,35	102,88
3	Stainless steel	32	500,75	10.546,87	49,28

Berikut ini adalah gambar grafik perbandingan data kalor dengan daya terukur dari pemanasan logam *induction heater* dengan variasi 3 jenis logam yang berbeda.



**Gambar 8.** Diagram Besaran Daya yang Terpakai Terhadap Kalor yang Dihasilkan

Berdasarkan data perbandingan kalor yang dihasilkan dengan daya terpakai, sehingga dapat diketahui daya yang terpakai *induction heater* dalam memanaskan logam sebesar 114,61 *watt* menghasilkan kalor 10.597,35 *joule*.

## PEMBAHASAN

Hasil pengujian yang sudah didapat bahwa rancang bangun sistem *induction heater* sudah bekerja dengan baik sesuai apa yang diharapkan. Rancang bangun sistem *induction heater* yang berdaya 1000 *watt* dengan suhu maksimal 600°C, *coil* induksi dengan tembaga berbentuk pipa kapiler dengan 7 lilitan berdiameter 50 mm dan tahan terhadap suhu sampai 600°C karena titik lebur logam tembaga yaitu 1083°C berdasarkan teori yang didapatkan.

Dari hasil perhitungan waktu, kalor dan daya yang dibutuhkan oleh pemanas *induction heater*, didapatkan bahwa variasi 3 jenis logam (besi, baja, *stainless steel*) dapat mempengaruhi waktu yang dihasilkan dalam mencapai suhu 500°C. Logam besi membutuhkan waktu 92 detik, logam baja membutuhkan waktu 103 detik dan *stainless steel* membutuhkan waktu 214 detik dalam mencapai suhu 500°C. Terlihat bahwa *stainless steel* lebih lama dikarenakan material *Stainless steel* memiliki kadar paduan tinggi (*high alloy steel*) sehingga memiliki sifat tahan terhadap temperatur tinggi dan memanfaatkan keefektifan unsur Cr dan Ni dengan kandungan minimal kromium (Cr) yaitu 11% dan kandungan Fe kurang dari 50% sehingga tahan terhadap perlakuan panas. Sedangkan logam baja dan besi hampir memiliki kesamaan dalam perlakuan panas yang menjadi pembeda besi dengan baja, besi lebih cepat panas dibandingkan baja karena baja memiliki kandungan karbon antara 0,2% sampai 2,1%, penambahan kandungan karbon dapat meningkatkan kekerasan dan tahan panas sehingga dapat menghambat material cepat panas sedangkan besi murni memiliki sifat daya hantar listrik dan panas yang baik sehingga dalam pengujian ini logam yang cepat panas adalah besi sedangkan logam yang tahan terhadap panas yaitu *stainless steel*.

Dari hasil pengujian variasi 3 jenis logam didapatkan kalor besi sebesar 10.544,85 *joule* dengan daya yang dibutuhkan sebesar 114,61 *watt*, kalor baja didapatkan sebesar 10.597,35 *joule* dengan daya yang dibutuhkan sebesar 102,88 *watt* dan kalor *stainless steel* didapatkan sebesar 10.546,87 *joule* dengan daya yang dibutuhkan sebesar 49,28 *watt*. Besar kecilnya kalor dan daya yang dibutuhkan suatu benda (zat) bergantung pada 3 faktor yaitu massa zat, jenis zat (kalor jenis), perubahan suhu.

## PENUTUP

### Simpulan

Berdasarkan hasil pengujian dan analisa terhadap pemanas logam dengan sistem *induction heater* secara keseluruhan, maka dapat disimpulkan beberapa hal sebagai berikut :

- Perancangan pemanas logam dengan sistem *induction heater* ini penulis menggunakan mikrokontroler ATmega 328 Sebagai kontrol utamanya yang mana mikrokontroler ini berfungsi sebagai pembaca suhu dan pembaca waktu dalam pemanasan, sensor *thermocouple* T0-800 sebagai sensor suhu dan display LCD 16x2 sebagai tampilan digital *output* dari suhu dan waktu logam yang dipanaskan.
- Pengujian ini menggunakan variasi 3 jenis logam besi, baja, *stainless steel* dengan diameter masing-masing 10 mm dan masa logam yang berbeda dengan pengujian masing-masing logam dipanaskan suhu sampai 500 °C dan hasil data yang didapat, kalor besi sebesar 10.544,85 *joule* dengan daya yang dibutuhkan sebesar 114,61 *watt*, kalor baja didapatkan sebesar 10.597,35 *joule* dengan daya yang dibutuhkan sebesar 102,88 *watt* dan kalor *stainless steel* didapatkan sebesar 10.546,87 *joule* dengan daya yang dibutuhkan sebesar 49,28 *watt*. Besar kecilnya kalor dan daya yang dibutuhkan suatu benda (zat) bergantung pada 3 faktor yaitu massa zat, jenis zat (kalor jenis), perubahan suhu.
- Pengujian terhadap variasi 3 jenis logam (besi, baja, *stainless steel*) dipanaskan sampai suhu 500°C dan di dapatkan hasil pengujian Logam besi membutuhkan waktu 92 detik, logam baja membutuhkan waktu 103 detik dan *stainless steel* membutuhkan waktu 214 detik dalam mencapai suhu 500°C. Terlihat bahwa *stainless steel* lebih lama dikarenakan material *Stainless steel* memiliki kadar paduan tinggi (*high alloy steel*) sehingga memiliki sifat tahan terhadap temperatur tinggi

### Saran

Dalam pembuatan rancang bangun sistem *induction heater* berbasis mikrokontroler ATmega 328 tidak lepas dari kekurangan pada proses perancangan dan pembuatan laporan, sehingga perlu saran dalam pembuatan rancang bangun sistem *induction heater* berbasis mikrokontroler ATmega 328 sebagai berikut :

- Pada saat melakukan uji coba pemanasan perlu berhati-hati karena suhu yang dihasilkan sangat panas perlu adanya alat bantu seperti tang atau penjepit
- Perlu adanya sirkulasi pendingin terhadap coil pemanas agar penggunaan alat bisa digunakan untuk lebih lama lagi.

- Pada saat mengganti benda uji usahakan saklar dalam keadaan *off* agar tidak terjadi konsleting pada rangkaian.
- Perlu adanya pengembangan alat tentang penggunaan sensor pemanas karena dalam uji coba pemanasan membutuhkan waktu cukup lama dalam pendinginan sensor untuk kembali pada suhu normal.
- Saat menggunakan trainer, praktikan harus menggunakan sesuai *Standard Operational Procedure* (SOP).

Tipler, Paul. A. (1991). Fisika untuk Sains dan Teknik Jilid 2. (edisi ketiga). Jakarta: Erlangga. Hal: 280-283

Zhulkarnain, yukovany. 2013. *Perancangan dan Pembuatan Pemanas Induksi dengan Metode Pancake Coil Berbasis Mikrokontroler ATMEGA 8535*, Malang.

#### DAFTAR PUSTAKA

Arsana, Duwi 2016. *Membuat pemanas induksi sederhana*.

<http://duwiarsana.com/membuat-pemanas-induksi-sederhana/>

Astuti, Budi. 2011. Pengantar Teknik Elektro. Yogyakarta : Graha Ilmu

Curtis, F.W., (1944), High Frequency Induction Heating, 1st ed. New York: McGraw-Hill Book Company, Inc.

Darmawan, Dudi. (2010). Diktat Kuliah Fisika II. Institut Teknologi Telkom, Bandung

Febriansyah, (2017), *Rancang Bangun Sistem Induction Heater Logam Dengan Metode Heater Furnace Berbasis Mikrokontroler Atmega 32*. Padang

Heri Andrianto, 2016, *Arduino book*, Penerbit Informatika Bandung

Jaja Kustija, (2014), *Medan Elektromagnetik II*. Universitas Pendidikan Indonesia

Keith Thompson, Yogesh B. Gianchandani, 2002, Direct Silicon-Silicon Bonding by *Electromagnetic Induction Heating*", *Journal of Microelectromechanical System*, Vol. 11 No. 4

Noviansyah, (2006), Perancangan Pemanas Induksi Berkapasitas 200W, Prosiding Seminar Ilmu Rekayasa Universitas Gunadharra 20-21 November 2006, Jakarta

Silaban, Pantur dkk. 1981. Dasar-Dasar Elektronik. Jakarta : Erlangga