

## ANALISA PEMBUATAN MESIN PENGUPAS KULIT KOPI MENGGUNAKAN METODE QFD

**Heri Susanto**

**D3 Teknik Mesin, Fakultas Teknik, Universitas Negeri Surabaya**

Email : [professor\\_heri@yahoo.com](mailto:professor_heri@yahoo.com)

**Dyah Riandadari**

**Jurusan Teknik Mesin, Fakultas Teknik, Universitas Negeri Surabaya**

Email : [dyahreri@yahoo.com](mailto:dyahreri@yahoo.com)

### ABSTRAK

Analisa pembuatan mesin pengupas kulit kopi ini bertujuan untuk mengidentifikasi karakteristik dan memberikan gambaran prioritas karakteristik dari produk mesin pengupas kulit kopi yang diharapkan dan dibutuhkan oleh konsumen serta memberikan usulan arah pengembangan produk yang dapat memenuhi kebutuhan konsumen secara menyeluruh. Analisa pembuatan mesin pengupas kulit kopi ini berdasarkan survei para pelaku usaha olahan biji kopi yang tinggal di daerah Wonosalam melalui penyebaran kuisioner. Sasaran analisa pembuatan mesin pengupas kulit kopi ini adalah dapat memenuhi kebutuhan konsumen secara lebih menyeluruh sehingga dengan adanya analisa tersebut dapat menghasilkan suatu mesin yang sesuai dengan kebutuhan konsumen. Dari hasil analisa pembuatan mesin pengupas kulit kopi menunjukkan bahwa dalam survei para pelaku usaha olahan biji kopi yang tinggal di daerah Wonosalam melalui penyebaran kuisioner dapat diketahui bahwa atribut-atribut yang diberikan oleh para pelaku usaha olahan biji kopi berbeda-beda tingkat kepentingan dari atribut produk mesin pengupas biji kopi. Pada atribut yang memiliki frekuensi paling banyak digunakan sebagai acuan untuk menentukan tingkat kepentingan yang dibutuhkan oleh para konsumen dengan menggunakan modus. Modus mengubah data menjadi linguistik data sehingga lebih mudah untuk diolah. Setelah kuisioner disebarkan didapat hasil urutan tingkat kepentingan atribut-atribut yang diinginkan oleh para konsumen produk mesin pengupas kulit kopi yaitu sebagai berikut : harga, desain mesin, ke higienisan, manfaat (fungsi), kemudahan pengoperasian.

Kata kunci : *survei, kuisioner, atribut* .

### ABSTRACT

Analysis skinner coffee -making machine aims to identify the characteristics and priorities illustrate the characteristics of the product skinner coffee machine is expected and needed by consumers as well as provide suggestions towards the development of products that can meet the needs of consumers as a whole . Analysis skinner coffee -making machine is based on a survey of businessmen processed coffee beans that live in the area Wonosalam through questionnaires . Target analysis skinner coffee making machines are able to meet customer needs more thoroughly so that the presence of such analysis can result in a machine that fits the needs of consumers . From the analysis skinner coffee -making machine in the survey shows that business people processed coffee beans that live in the area Wonosalam through questionnaires can be seen that the attributes given by operators of processed coffee beans of different importance level of the attributes of the product machine paring coffee beans . In the attribute that has the most widely used as a frequency reference for determining the interest rate required by consumers using the mode . Transform the data into a linguistic mode of data making it easier to be processed . Having obtained the results of a questionnaire distributed order of importance of the attributes desired by the consumer products skinner coffee machine is as follows : the price , the design of the machine , hygiene , benefits ( functions ) , ease of operation .

Key words : *surveys , questionnaires , attributes* .

### PENDAHULUAN

Dalam memenuhi kebutuhan hidup manusia yang kian hari semakin bertambah, maka banyak pula perusahaan dan industri yang memproduksi dan menjual berbagai jenis barang dan jasa. Perusahaan-perusahaan dan industri yang ada saling bersaing untuk memberikan yang terbaik kepada konsumen dalam memenuhi kebutuhan hidupnya. Hal ini terjadi pada semua jenis industri, termasuk pula industri rumah tangga olahan biji kopi.

Pasar industri olahan biji kopi di Indonesia dinilai mempunyai tingkat pertumbuhan yang cukup pesat, demikian pula dengan pasar industri minuman lainnya seperti air mineral, minuman berkarbonasi, minuman sari buah dan lain sebagainya. Hal ini menyebabkan persaingan menjadi semakin ketat. Salah satu kegunaan dari semua produk minuman adalah sebagai pelepas dahaga, akan tetapi pada produk minuman olahan biji kopi memiliki keistimewaan tersendiri bila dibandingkan

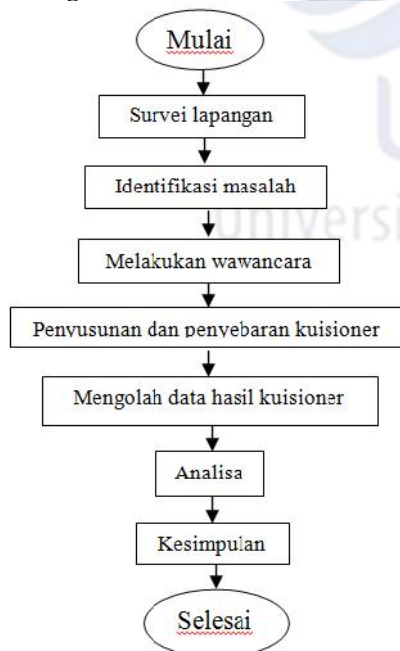
dengan jenis minuman lainnya, yaitu mempunyai cita rasa yang berbeda dan memberikan kesegaran. Cita rasa yang berbeda inilah yang memberikan kenikmatan kepada setiap konsumen yang mengkonsumsinya. Sehingga para produsen industri rumah tangga olahan biji kopi membutuhkan suatu mesin yang dapat mengupas kulit kopi dengan cepat dengan sedikit tenaga, biaya serta waktu.

Target konsumennya adalah mereka yang berusia antara 20 hingga 50 tahun yang berprofesi sebagai pengusaha olahan biji kopi. Olahan biji kopi mempunyai banyak pesaing yang juga melayani jenis pasar yang sama, antara lain : kopi sachet siap saji dan lain-lain. Oleh karena itu perlu mengembangkan suatu konsep pengembangan dalam usaha untuk memberikan kepuasan yang lebih kepada konsumennya.

Metode *Quality Function Deployment (QFD)* adalah sebuah pendekatan visual sistematis berbasiskan matriks untuk pendesainan produk dan pelayanan berkualitas. Penerapan QFD sangat cocok untuk mendukung usaha perusahaan dalam meningkatkan kualitas produknya sesuai dengan keinginan dan kebutuhan para konsumennya. Walaupun QFD memiliki beberapa kelebihan seperti peningkatan kualitas konsumen, mengorganisasikan data dengan cara yang logis dan sistematis, mengurangi waktu pengembangan produk, tetapi QFD merupakan metode yang cenderung kualitatif. Hubungan antara atribut kebutuhan konsumen dengan karakteristik teknis bersifat samar dan penilaian performansi konsumen cenderung subyektif dan kualitatif. Hal tersebut menimbulkan kesulitan karena pada tahap selanjutnya atribut kebutuhan konsumen tersebut akan diterjemahkan dalam karakteristik teknis yang bersifat kuantitatif.

## METODE

### Rancangan Penelitian



Gambar 1. Rancangan Penelitian

Analisa pembuatan mesin pengupas kulit kopi ini dilakukan dengan bertahap yang mana hasil dari wawancara terhadap para pelaku usaha olahan biji kopi disusun sedemikian rupa sehingga menjadi sebuah kuisiонер yang disebarakan kepada para pelaku usaha olahan biji kopi sebagai responden sehingga dihasilkan suatu rancang bangun mesin pengupas kulit kopi yang sesuai dengan kebutuhan para konsumen.

### Jenis Data

Jenis-jenis data yang dikumpulkan yang digunakan untuk membuat rancangan mesin pengupas kulit kopi ada 2 yaitu data primer dan data sekunder.

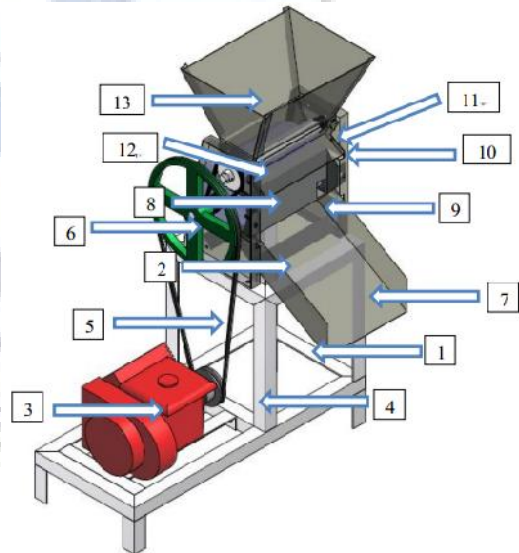
- Data primer adalah data yang dikumpulkan dan diolah sendiri dimana dalam penelitian ini data primer diperoleh dari kuisiонер.
- Data sekunder meliputi sejarah, lokasi, serta usaha yang ada di lokasi tersebut.

### Populasi dan Sampel

Populasi yang akan diamati pada penelitian ini adalah para konsumen mesin pengupas kulit kopi yaitu para pelaku usaha olahan biji kopi, sedangkan dalam melakukan identifikasi sampel, pola pengambilan sampel menggunakan pengambilan sampel nonprobabilita.

## HASIL DAN PEMBAHASAN

### Hasil Unit Mesin Pengupas kulit Kopi



Gambar 2. Desain mesin pengupas kulit kopi

Berikut komponen dan fungsinya yang ada dalam mesin pengupas kulit kopi:

1. **Rangka Utama** : Berfungsi sebagai penopang semua komponen, rangka ini terbuat dari Plat siku karena plat ini yang biasa digunakan untuk membuat rangka.
2. **Rangka Pengupas** : Berperan sebagai penopang komponen pengupas, rangka ini terbuat dari plat

lembaran dengan tebal 2mm, dikarenakan plat lembaran mudah di tekuk.

3. **Motor Penggerak** : Berfungsi sebagai penggerak utama mesin pengupas kulit kopi, motor penggerak ini berupa motor bensin, karena motor ini harganya murah dan lebih ringan dari mesin diesel.
4. **Puli Motor** : Berperan sebagai penghubung transmisi pada motor, puli ini terbuat dari bahan almini dengan D = 100, karena puli ini yang biasa terpasang di motor.
5. **Belt** : Berfungsi sebagai penghubung puli motor dengan puli pengupas, karena dengan menggunakan belt lebih hemat biaya daripada menggunakan gigi dan rantai, dan memungkinkan jarak yang panjang.
6. **Puli Pengupas** : Berperan sebagai penghubung transmisi pada gigi pengupas, puli ini terbuat dari besi, karena besi lebih tahan lama dan kuat.
7. **Saluran Keluar (Outlet)** : Berfungsi sebagai saluran keluar kopi setelah terkelupas, dengan bentuk sedikit menjorok kebawah karena untuk mempermudah dalam pengeluaran biji kopi .
8. **Gigi Pengupas** : Berfungsi sebagai mengupas biji kopi dengan bentuk berlubang, karena berfungsi untuk memisahkan biji dengan kulit.
9. **Penggilas** : Berfungsi sebagai penekan biji kopi dengan gigi pengupas, terbuat dari besi cor, dikarenakan supaya kuat dalam menahan biji kopi.
10. **Rangka Siku Atas** : Berfungsi sebagai penyetel lebar sempit kopi yang masuk ke gigi pengupas melalui rol masuk kopi
11. **Rol Masuk Kopi** : Berfungsi sebagai pengantar masuk kopi ke gigi pengupas, dengan bentuk bercekung supaya biji kopi masuk ke gigi pengupas teratur, jadi proses pengupasan lebih bagus.
12. **Roda Gigi Dan Rantai** : Berfungsi sebagai transmisi penghubung gigi pengupas dengan rol masuk kopi, alasan memakai roda gigi dan rantai adalah dikarenakan jarak yang sangat pendek.
13. **Bak Penampung (Hopper)** : Berfungsi sebagai penampung kopi yang akan di kupas, dibuat dengan bentuk prisma, supaya penampungan biji kopi lebih banyak.

**Atribut Konsumen**

Untuk mengetahui karakteristik produk yang diinginkan oleh konsumen, maka terlebih dahulu ditentukan atribut-atribut yang menjadi kebutuhan konsumen. Dari hasil wawancara dengan pihak konsumen, sebanyak 5 atribut kebutuhan konsumen, yaitu :

- Harga yang terjangkau
- Desain mesin yang ramping
- Ke higienisan mesin terhadap biji kopi
- Manfaat (fungsi) dapat mempercepat proses pengupasan kulit kopi
- Kemudahan pengoperasian mesin pengupas kulit kopi

Tabel 1. Data kuisisioner

No.	Atribut	Frekuensi	Persentase
1	Harga	14	93,3%
2	Desain mesin	13	86,6%
3	Kehigienisan	10	66,6%
4	Manfaat (fungsi)	15	100%
5	Kemudahan pengoperasian	9	60%

**Uji Validitas**

Uji validitas hanya dilakukan terhadap kuisisioner penelitian bagian II yang didasarkan kepada pengisian angka yang merupakan tingkat kepentingan dari responden. Bobot kepentingan yang diberikan berupa angka 1 sampai 5 yang mewakili bobot tertentu.

Tabel 2. Uji validitas

Atribut	X	Y	X <sup>2</sup>	Y <sup>2</sup>	XY	R
X1	65	320	4225	102400	20800	0,2
X2	64	320	4096	102400	20480	0,2
X3	60	320	3600	102400	19200	0,2
X4	67	320	4489	102400	21440	0,2
X5	64	320	4096	102400	20480	0,2

Untuk mencari nilai koefisien korelasi adalah dengan menggunakan rumus sebagai berikut :

$$r = \frac{N(\sum XY) - (\sum X)(\sum Y)}{\sqrt{[N\sum X^2 - (\sum X)^2][N\sum Y^2 - (\sum Y)^2]}} \dots\dots\dots(1)$$

dimana : r = Koefisien korelasi

N = Jumlah responden (N = 15)

X = Nilai untuk setiap item

Y = Nilai jumlah dari seluruh item

Pada kuisisioner penelitian bagian III ini merupakan penilaian terhadap tingkat kepuasan responden terhadap karakteristik produk buatan penulis beserta produk pesaingnya yang ada di pasaran.

Tabel 3. Hasil kuisisioner bagian III untuk produk buatan penulis

Atribut	Frekuensi				
	1	2	3	4	5
Harga	0	0	7	8	0
Desain mesin	0	0	4	9	2
Kehigienisan	0	1	2	11	1
Manfaat (fungsi)	0	0	3	5	7
Kemudahan pengoperasian	0	1	6	8	0

Tabel 4. Hasil kuisisioner bagian III untuk produk yang ada di pasaran

Atribut	Frekuensi				
	1	2	3	4	5
Harga	0	1	9	5	0
Desain mesin	0	1	10	4	0
Kehigienisan	0	1	10	4	0
Manfaat (fungsi)	0	2	8	5	0
Kemudahan pengoperasian	0	1	10	4	0

Perhitungan hasil dari kuisioner bagian III adalah dengan cara menjumlahkan nilai yang didapat dari responden terhadap atribut kemudian dibagi banyaknya jumlah responden. Contoh perhitungannya adalah sebagai berikut.

$$\text{Mean} = \frac{(3,27) + (4,89)}{15} = 3,53 \dots \dots \dots (2)$$

Tabel 5. Tingkat kepuasan atribut untuk kedua produk

Atribut	Tingkat keunggulan		Urutan
	Rancang bangun 1 (Pasaran)	Rancang bangun 2	
Harga	3,26	3,53	Rancang bangun 2 > rancang bangun 1 (pasaran)
Desain mesin	3,2	3,86	Rancang bangun 2 > rancang bangun 1 (pasaran)
Kehigienisan	3,2	3,8	Rancang bangun 2 > rancang bangun 1 (pasaran)
Manfaat (fungsi)	3,06	4,26	Rancang bangun 2 > rancang bangun 1 (pasaran)
Kemudahan pengoperasian	3,2	3,46	Rancang bangun 2 > rancang bangun 1 (pasaran)

Tabel diatas dapat dilihat dari kedua produk mesin pengupas kulit kopi tersebut, rancang bangun 2 yang dibuat unggul dalam memenuhi kebutuhan konsumen akan harga, desain mesin, kehygienisan, manfaat (fungsi) dan kemudahan pengoperasian.

### Simpulan

Dari hasil pengolahan data maka dapat disimpulkan sebagai berikut :

- Atribut yang dijadikan sebagai bahan pertimbangan oleh para konsumen dalam membeli produk mesin pengupas kulit kopi terdapat lima atribut, yaitu :
  - Harga yang terjangkau
  - Desain mesin
  - Kehigienisan
  - Manfaat (fungsi)
  - Kemudahan pengoperasian
- Dari hasil pengolahan data pada kuisioner bagian II adalah adanya tingkat kepentingan setiap atribut yang menjadi bahan pertimbangan dari para

konsumen dalam membeli produk mesin pengupas kulit kopi. Tingkat kepentingan yang mempunyai frekuensi terbanyak pada setiap atribut digunakan untuk menentukan tingkat kepentingan yang dibutuhkan oleh para konsumen dengan menggunakan modus. Modus mengubah data menjadi linguistik data sehingga lebih mudah untuk diolah.

- Pada kuisioner bagian III diperoleh tingkat keunggulan dari mesin pengupas kulit kopi.

Tabel 6. Urutan tingkat keunggulan dari mesin pengupas kulit kopi

Atribut	Tingkat keunggulan		Urutan
	Rancang bangun 1 (Pasaran)	Rancang bangun 2	
Harga	3,26	3,53	Rancang bangun 2 > rancang bangun 1 (pasaran)
Desain mesin	3,2	3,86	Rancang bangun 2 > rancang bangun 1 (pasaran)
Kehigienisan	3,2	3,8	Rancang bangun 2 > rancang bangun 1 (pasaran)
Manfaat (fungsi)	3,06	4,26	Rancang bangun 2 > rancang bangun 1 (pasaran)
Kemudahan pengoperasian	3,2	3,46	Rancang bangun 2 > rancang bangun 1 (pasaran)

### Saran

Beberapa saran bagi para konsumen produk mesin pengupas kulit kopi adalah sebagai berikut :

- Kepada para pelaku usaha olahan biji kopi di daerah Wonosalam agar meningkatkan produktivitas biji kopi dengan kualitas terbaik sehingga dapat bersaing dengan daerah-daerah lainnya di seluruh wilayah Indonesia dan dapat memberikan masukan mengenai atribut-atribut lainnya dalam mendesain produk mesin pengupas kulit kopi yang lebih unggul daripada mesin pengupas kulit kopi yang ada di pasaran saat ini.
- Selalu memberikan motivasi untuk terus berkarya menghasilkan desain-desain yang kreatif dan inovatif sehingga dapat bermanfaat bagi masyarakat luas dan membantu mengatasi permasalahan



masyarakat dengan menggunakan karya-karya yang bermanfaat dan bernilai ekonomis tinggi.

#### DAFTAR PUSTAKA

Gaspersz, Vincent. 1997. Manajemen Kualitas : Penerapan Konsep – Konsep Kualitas Dalam Manajemen Bisnis Total. Cetakan Pertama. PT Gramedia Pustaka. Jakarta.

Amin Wijaya Tunggal. 1993. Manajemen Mutu Terpadu Suatu Pengantar (Total Quality Management). Cetakan Pertama. PT Rineka Cipta. Jakarta.

Goetsch, David. L ; Davis, Stanley. 1994. Introduction To Total Quality. Macmillan College Publishing Company, Inc.

Cohen, Lou. 1995. Quality Function Deployment How To Make QFD Work For You. Addison Wisley Publishing Company.

Barrie, The Implementation of Quality Function Deployment Based on Linguistic Data. Journal of Intelligent Manufacturing. Vol 12. (1) : 65-75.

<http://www.produksielektronik.com/2013/06/menghitung-koefisien-korelasi-dengan-menggunakan-microsoft-excel/>

