

Pengembangan Media Trainer Sistem Pengisian Menggunakan IC Modifikasi

Muhammad Yusup

S1 Jurusan Teknik Mesin, Fakultas Teknik, Universitas Negeri Surabaya
e-mail: Yocep_46@yahoo.co.id

Aris Ansori

Jurusan Teknik Mesin, Fakultas Teknik, Universitas Negeri Surabaya
e-mail: Aris_ansori30@yahoo.cm

ABSTRAK

Didalam era modern ini banyak kemajuan teknologi, tentunya dalam dunia pendidikan juga harus mengikuti kemajuan teknologi tersebut untuk mengimbangi proses pembelajaran. Seiring dengan berkembangnya zaman berkembang pula ilmu pengetahuan, tentunya memberikan dampak pada berbagai sektor. Misalnya berpengaruh pada perkembangan dunia otomotif sebagai contoh pada sistem pengisian di mobil – mobil baru yang sudah tidak lagi menggunakan konvensional tetapi sudah menggunakan sistem pengisian IC regulator yang tidak perlu melakukan penyetelan. Maka dirancangnya trainer sistem pengisian yang menggunakan IC regulator dengan rancangan IC modifikasi sebagai media pembelajaran dan untuk mengatasi problem kerusakan IC pada alternator yang tidak dapat diperbaiki. Jenis penelitian yang digunakan adalah penelitian eksperimen. Penelitian yang dilakukan dengan membandingkan data IC Regulator standart dengan IC Regulator modifikasi .Data yang diperoleh dari hasil eksperimen diamsukan kedalam tabel dan ditampilkan dalam bentuk grafik yang kemudian akan dianalisa dan ditarik kesimpulan, sehingga dapat diketahui presentase perubahan arus yang masuk dari D+ ke DF. Dari hasil pengujian IC Regulator modifikasi masih kurang sempurna hasilnya di bawah standart dengan hasil pengujian tanpa beban IC Regulator rpm rendah 1400, I=5, V=12 rpm menengah 3400, I=5, V=13,5 rpm tinggi 5400, I=4, V=14 untuk modifikasi rpm rendah 1400, I=2, V=12 rpm menengah 3400, I=1, V=12 rpm tinggi 5400, I=2, V=12,5. Pengujian menggunakan beban IC Regulator standart rpm rendah 1400, I=6, V=12 rpm menengah 3400, I=10, V=13,5 rpm tinggi 5400 I= 8,5, V=12,5 untuk modifikasi rpm rendah 1400, I=3, V=11 rpm menengah 3400, I=6, V=11,5 rpm tinggi 5400, I=5, V=12,5.

Kata kunci: modifikasi IC regulator

ABSTRACT

In the modern era, many technological advances, of course, in the world of education should also follow the progress of these technologies to compensate for the learning process. Along with the growing age science anyway, certainly have an impact on various sectors. For example, affect the development of the automotive world as an example of the charging system in the car - new cars that are no longer using the conventional but has been using the system pengisian regulator IC that does not need to make adjustments. Then the trainer designed charging system using IC regulator IC with design modifications as a medium of learning and to solve problems of damage to the IC on the alternator that can not be repaired. This type of research is experimental research digunakan. Research dilakukan by comparing the data with standard IC Regulator Regulator IC modification. Data obtained from the experimental results into a table and displayed diamsukan role in graphical form which will then be analyzed and conclusions drawn, so as to know the percentage change in the incoming flow from D + to DF. From the test results Regulator IC modification is less than perfect results under the standard testing results without load 1400 rpm Regulator IC, I = 5, V = 12 middle 3400 rpm, I = 5, V = 13.5 high 5400 rpm, I = 4, V = 14 for the low 1400 rpm modification, I = 2, V = 12 middle 3400 rpm, I = 1, V = 12 height 5400 rpm, I = 2, V = 12.5. Regulator IC testing using standard load low rpm 1400, I = 6, V = 12 middle 3400 rpm, I = 10, V = 13.5 high rpm 5400 I = 8.5, V = 12.5 for low rpm modification 1400, I = 3, V = 11 middle 3400 rpm, I = 6, V = 11.5 high 5400 rpm, I = 5, V = 12.5.

keywords: modification IC regulator

PENDAHULUAN

Didalam era modern ini banyak kemajuan teknologi, tentunya dalam dunia pendidikan tentunya juga harus mengikuti kemajuan teknologi tersebut untuk mengimbangi proses pembelajaran. Seiring dengan semakin pesatnya ilmu perkembangan ilmu pengetahuan, tentunya memberikan dampak pada berbagai sektor. Mengingat semakin berkembangnya zaman semakin berkembangnya teknologi, juga berpengaruh pada perkembangan dunia otomotif. Misalnya pada sistem rangkaian pengisian pada mobil yang dulunya menggunakan konvensional sekarang dikembangkan dengan menggunakan IC. Pada masa sekarang sudah banyak mobil – mobil baru yang sudah tidak lagi menggunakan sistem pengisian konvensional tetapi sudah banyak yang menggunakan sistem pengisian IC Regulator. IC (*Integrated Circuit*) adalah nama lain chip. IC adalah piranti elektronis yang dibuat dari material semikonduktor. IC atau chip merupakan cikal bakal dari sebuah komputer dan segala jenis device yang memakai teknologi micro-controller lainnya. Mengingat kegunaan baterai yang mempunyai fungsi yaitu menyuplai arus listrik pada kendaraan tersebut akan menyebabkan turunya kemampuan atau tegangan baterai. Hal ini mempengaruhi kinerja sistem kelistrikan ada pada kendaraan. Oleh karena itu kendaraan harus mempunyai sistem pengisian yang baik agar baterai selalu dalam kondisi terisi penuh. Sistem pengisian pada mobil dibedakan menjadi dua yaitu sistem pengisian konvensional dan pengisian IC regulator. Sistem pengisian pada mobil mempunyai peranan yang sangat penting, untuk itu kondisinya harus diperhatikan. Kondisi sistemnya harus dalam keadaan baik guna mendukung hidupnya suatu mesin. (Slamet Waluyo, Agung, 2006. *Panel Pengisian (charging system) Type Konvensional dan IC Regulator*). Sistem pengisian adalah salah satu sistem didalam sebuah mobil yang mempunyai peran yang penting. Pada mobil yang berbahan bakar bensin, sistem pengisian mempunyai peranan yang lebih besar untuk menjamin kelangsungan hidup suatu mesin, yaitu untuk menyuplai kebutuhan listrik pada sistem pengapian. Sistem bekerja dengan menyuplai kembali arus yang telah digunakan selama mobil bekerja. Bila sistem pengisian tidak bekerja, maka hal ini akan mengakibatkan kesulitan bagi pengendara. Kesulitan yang terjadi antara lain mesin tidak dapat distart, bahkan tidak dapat hidup. Pengetahuan tentang sistem pengisian IC Regulator termasuk dalam ruang lingkup mata pelajaran kelistrikan. Hal ini menjadi keharusan bagi perguruan tinggi untuk menanamkan pengetahuan tentang pengisian IC Regulator sebagai media pembelajaran.

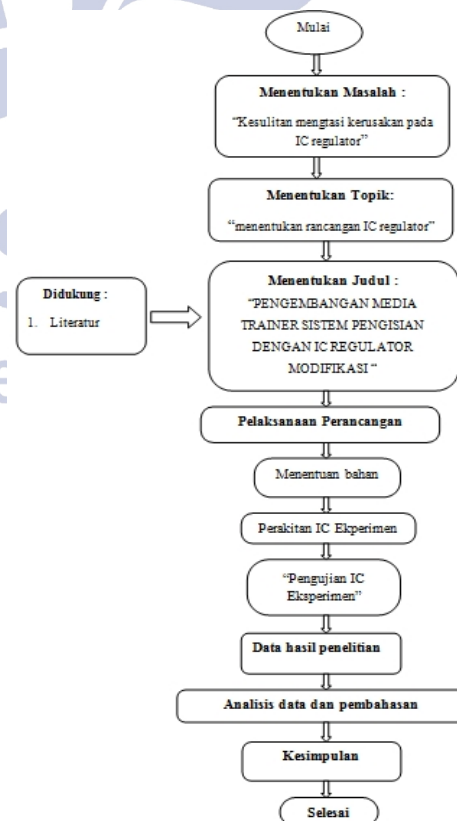
Penelitian ini mengembangkan (mendesain, merancang dan menentukan komponen) sistem pengisian IC Regulator dengan modifikasi IC Regulator yang berbeda dan di buat dari bahan transistor yang mempunyai karakteristik yang hampir sama dengan IC pada umumnya.

Tujuan penelitian ini adalah merancang struktur desain pengembangan trainer yang dirancang sedemikian rupa dan dibuat dari besi dan akrylic sebagai papan wiring diagram untuk mempermudah proses pembelajaran, Pada rancangan pengembangan trainer, IC Regulator di buat terpisah dari alternator untuk mempermudah proses pembelajaran, Untuk komponen regulator IC digunakan resistor, diode, diode zinier, dan transistor yang berjenis NPN atau PNP yang karakteristiknya sama dengan IC.

Manfaat yang diharapkan dapat diperoleh dari penelitian ini adalah, Ditemukanya sistem pengisian IC regulator dengan rancangan tersendiri yang komponennya terpisah dari alternator, Memberikan wawasan tentang rancangan sistem pengisian IC Regulator yang dapat dipisah dengan alternator yang bertujuan bila sistem pengisian IC tersebut rusak bisa diganti salah satu komponen nya saja tidak harus mengganti satu set.

METODE

Rancangan Penelitian



Gambar 1. Rancangan penelitian

Jenis Penelitian

Penelitian ini menggunakan jenis penelitian eksperimen (*experimental research*).

Tempat dan Waktu Penelitian

Media Waktu dan tempat yang dilakukan peneliti selama melakukan kegiatan penelitian sebagai berikut waktu penelitian Penelitian eksperimental (*experimental research*) ini akan dimulai pada bulan Agustus sampai Desember 2012.

- Tempat penelitian

Penelitian eksperimen (*experimental research*) ini akan dilaksanakan di Laboratorium kelistrikan Jurusan Pendidikan Teknik Mesin FT Unesa.

Objek Penelitian

Adapun objek penelitian yang digunakan pada penelitian ini adalah pengembangan trainer sistem pengisian IC Regulator dengan rancangan IC Regulator modifikasi.

Variabel Penelitian

Variabel penelitian adalah semua yang akan menjadi objek pengamatan penelitian (Mochamad Zainul Atto'illah dalam Narbuko, 2005:118).

Variabel yang termasuk dalam penelitian eksperimen ini adalah:

- Variabel Bebas

Variabel bebas merupakan kondisi-kondisi atau karakteristik-karakteristik yang oleh peneliti dimanipulasi dalam rangka untuk menerangkan hubungannya dengan fenomena yang diobservasi. Variabel ini disebut variabel pengaruh, sebab berfungsi mempengaruhi variabel lain (Mochamad Zainul Atto'illah dalam Narbuko, 2005:119). Variabel bebas dalam penelitian ini adalah trainer sistem pengisian IC regulator pada IC regulatornya pada voltasenya dan ampere di bandingkan menggunakan IC regulator standart.

- Variabel Terikat

Variabel terikat merupakan kondisi atau karakteristik yang berubah atau muncul ketika penelitian mengintroduksi, mengubah atau mengganti variabel bebas. Variabel ini dipengaruhi oleh variabel lain, karenanya juga disebut variabel yang dipengaruhi atau variabel terpengaruh (Mochamad Zainul Atto'illah dalam Narbuko, 2005:119).

Variabel terikat pada penelitian ini adalah rancang bangun trainer sistem pengisian modifikasi IC regulator untuk mengetahui arus yang masuk dari D+ ke DF .

- Variabel kontrol

Variabel kontrol merupakan variabel yang membatasi (sebagai kendali) atau mewarnai variabel moderator (penengah) (Mochamad Zainul Atto'illah dalam Narbuko, 2005:120).

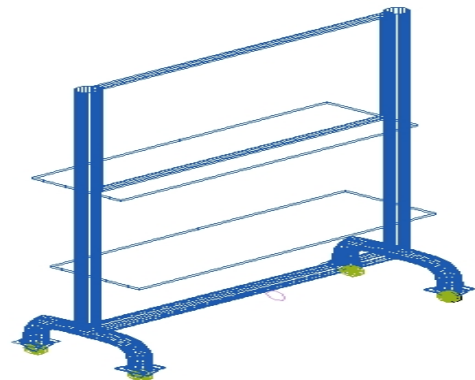
Variabel kontrol dalam penelitian ini adalah :

- Modifikasi menggunakan transistor pada rpm1400,2400, 3400, 4400, 5400.
- Arus yang keluar dari D+ (positif alternator)

Desain Penelitian

Rancangan Trainer

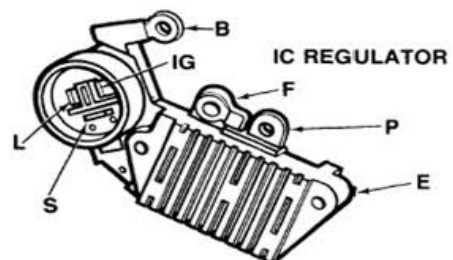
Kerangka *trainer* di buat dari besi berdiameter 5 cm, tinggi trainer 160 cm dan lebar 100 cm. Dan menggunakan acylyc yang digunakan sebagai papan untuk menjabarkan komponen sistem pengisian IC regulator, serta menggunakan besi siku yang digunakan sebagai bingkai dari papan akrylic, meja, dudukan baterai, alternator, dan motor listrik sebagai penggerak. Gambar dari struktur rangkaian kerangka trainer dapat dilihat pada gambar



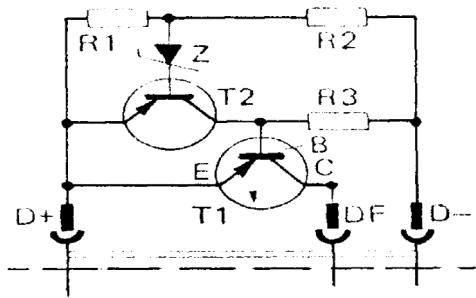
Gambar 2. Rancangan Trainer

Alternator dengan IC standart

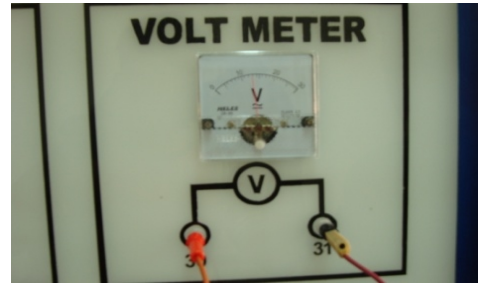
Dimana dimana sistem pengisian IC Regulator pada umumnya IC nyan gabung jadi satu pada alternator jika terjadi kerusakkan pada komponen IC nya maka keseluruhan rangkaian sistem IC tersebut akan diganti semua.



Gambar 2. IC Regulator Standart



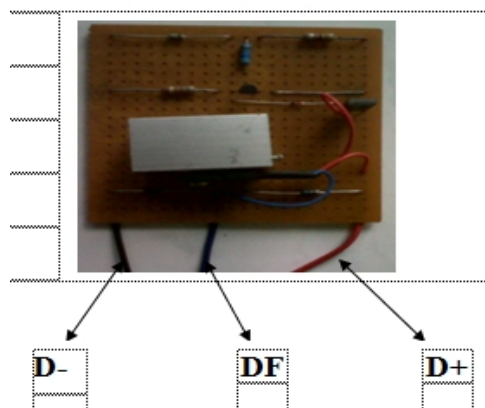
Gambar 3. Wairing IC Regulator Standart



Gambar 6. Volt Meter

Rancangan modifikasi IC regulator

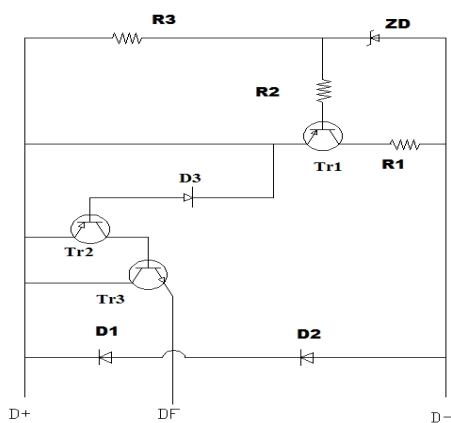
Berikut adalah sistemmatika wiring diagram sistem pengisian IC modifikasi dari transistor dan berbagai komponen lain.



Gambar 4. IC Regulator Modifikasi



Gambar 7. Amper Meter



Gambar 5. Wairing IC Regulator Modifikasi

Instrumen Penelitian

Instrumen penelitian adalah alat ukur dan alat uji yang digunakan untuk mendapatkan data penelitian. Instrumen yang akan digunakan dalam penelitian ini adalah ampere meter dan volt mete

Teknik Analisa Data

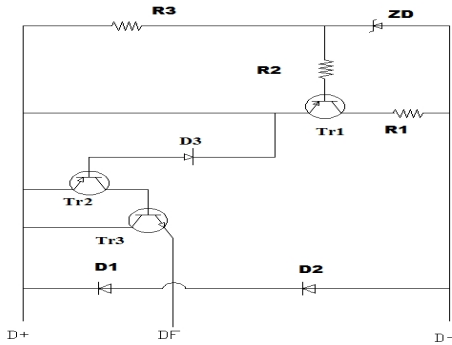
Analisa data menggunakan data yang diperoleh dari hasil eksperimen dimasukkan ke dalam tabel, dan ditampilkan dalam bentuk grafik yang kemudian akan dianalisa dan ditarik kesimpulan. Sehingga dapat diketahui presentase perubahan volt meter dan ampere meter, (kelompok eksperimen) yang menggunakan *IC modifikasi* dibandingkan dengan *IC regulator yang standatr* (kelompok standar).

HASIL DAN PEMBAHASAN

IC Regulator merupakan konponen yang sangat penting dalam sistem pengisian IC Regulator. Tujuan di rancang modifikasi trainer IC Regulator modifikasi adalah untuk mengatasi masalah pada IC Regulator yang standatr jika rusak harus mengganti satu set komponen dan sebagai media pembelajaran.

Ada beberapa tahap yang dilakukan dalam penyusunan trainer modufikasi IC Regulator. Tahap – tahap tersebut antara lain adalah *Design* (perancangan), *Assembly* (perakitan), *Test* (pengetesan). Dari ketiga tahapan tersebut dilakukan untuk mendapatkan data yang sesuai pada IC Regulator standatr.

Hasil yang dibahas dalam penelitian ini meliputi: 1) jenis transistor yang digunakan, 2) berapa ampere dan volt yang dihasilkan pada setiap rpm, 3) *performa* IC Regulator rekayasa/ modifikasi.



Gambar 8. Rangkaian IC Regulator Modifikasi

Cara kerja dari modifikasi IC Regulator adalah pada saat kunci kontak ON arus dari D+ menuju kaki collector Tr3 dan emitor Tr2, arus keluar dari emitor menuju basis dan dari emitor ke DF dan mengalirkan arus ke kumparan rotor untuk membangkitkan induksi magnet untuk menghasilkan arus listrik pada saat rotor berputar. Pada saat mesin berputar dan tegangan alternator naik lebih tinggi dari tegangan baterai. Tegangan referensi disesuaikan oleh diode Zener dan tegangan pembagi R1 dan R2. Jika tegangan pada titik hubungan R1 dan R2 naik Zener diode menghubungkan tegangan dan arus mengalir ke basis – emitter dari Tr1 sehingga Tr1 “ON”. Karena Tr1 “ON” tegangan basis pada Tr2 turun dan Tr2 “OFF”. Ketika Tr2 “OFF” Tr3 juga “OFF” dan arus medan terputus. Pemutusan dan pengaliran pada Zener diode dan transistor diulang-ulang dengan frekwensi tinggi sehingga tegangan keluaran konstan. Fungsi – fungsi dari komponen IC Regulator modifikasi adalah:

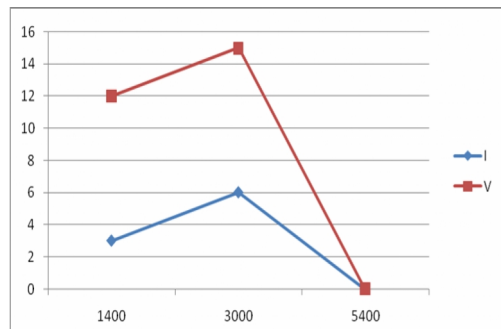
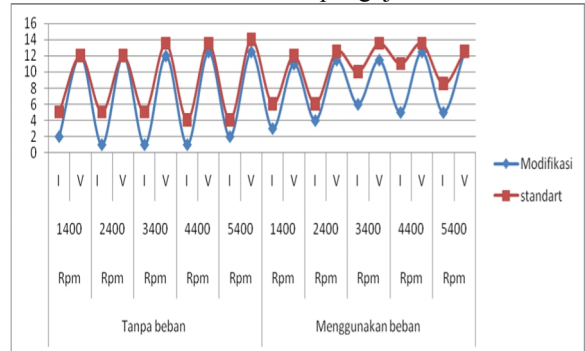
- Fungsi dari Tr3 tipe TIP41 sebagai pemutus dan penghubung arus medan, Tr2 tipe BD 438 berfungsi sebagai penghantar atau penguat arus, Tr1 tipe BC 556 berfungsi sebagai driver.
- Resistor 10 k untuk membatasi arus yang masuk ke basis pada Tr3 supaya transistor tidak cepat rusak, resistor 2,4 kΩ sebagai penurun tegangan.
- Diode tipe IN4748 sebagai pengendali tegangan atau sebagai proteksi tegangan induksi diri dari rotor saat arus medan diputus dan di hubung Regulator dan tipe IN4004 sebagai tegangan sekring atau pengamanan polaritas terbalik pada DC input.
- Diode zener untuk membatasi sebagai pengatur tegangan atau pembatas tegangan pada level tertentu untuk keamanan rangkaian. Dan pada dioda zener yang digunakan pada rangkaian IC Regulator modifikasi menggunakan 13V sehingga tegangan yang masuk kebasis tetap 13V.

Bahwa hasil pengujian IC Regulator modifikasi masih jauh dari spesifikasi IC Regulator standart. Untuk

ampere meter dan voltase yang dihasilkan masih belum mencapai spesifikasi yang di harapkan. Pengujian dilakukan menggunakan beban dan tanpa beban untuk beban yang digunakan menggunakan lampu yang berkapasitas 90 watt.

Untuk pengujian dimulai dari Rpm 1400, 2400, 3400, 4400, 5400. Untuk pengujian tanpa beban pada putaran rendah perbandingan ampere dan volt meter yang menggunakan IC Regulator standart dan yang menggunakan IC Regulator modifikasi yaitu IC standart 5A, 12V dan modifikasi 2A, 12V. Dan pada saat putaran menengah pada Rpm 3400 IC modifikasi mengalami penurunan ampere meter yaitu 1A, 12V untuk standart 5A, 13,5V dan pada saat putaran tinggi Rpm 5400 IC Regulator modifikasi 2A, 12,5V dan IC Regulator standart 4A, 14V. Pengujian menggunakan beban putaran rendah Rpm 1400 IC Regulator standart 6A, 12V, IC Regulator modifikasi 3A, 11V. Pada putaran menengah Rpm 3400 IC Regulator standart 10A, 13,5V, IC Regulator modifikasi 6A, 11,5V. Dan pada saat putaran tinggi Rpm 5400 untuk IC Regulaor standart 8,5A, 112,5V, IC Regulator modifikasi 5A, 12,5V. Pada terminal DF dapat memutuskan arus pada putaran 5400 yaitu voltasenya 0 dan ampernya 0, diatas 15 v ternyata baru bisa memuruskan arus yang menuju ke rotor coil. Sehingga pengisian mulai tidak bekerja pada rpm 5400 atau pada putaran tinggi dan mencapai 15V. Hasil pengujian dapat di lihat pada Gambar 3 dibawah ini.

Gambar 9. Grafik pengujian



Gambar 10. Grafik Arus Dari DF

Dari hasil data yang diperoleh bahwa IC Regulator modifikasi telah dapat bekerja tetapi

kinerjanya sangat jauh dengan IC Regulator standart pabrikan. IC Regulator ini menggunakan jenis transistor PNP dan PNP yang masing – masing mempunyai kode TIP41, BC556B dan BD438, untuk setiap kode mempunyai karkteristik yang berbeda – beda. Untuk TIP41 berfungsi sebagai power dalam IC Regulator modifikasi dan untuk transistor dengan kode BC556B disini berfungsi memberi sinyal dan transistor dengan kode BD438 berfungsi uuntuk memberi perintah kepada TIP14.

Hasil Faktor – faktor yang mempengaruhi kinerja IC Regulator modifikasi:

Disebabkan pada setiap transistor mempunyai karakteristik dan kapasitas yang berbeda – beda tergantung pada jenis tipe kodenya.

- Pada alat potensiometer tidak dapat stabil pada setiap rpm mengakibatkan rpm naik turun sehingga.
- Pada TIP41 mampu mengalirkan arus ke kaki basis mampu membuka pada arus yang kecil .
- Amper yang dihasilkan sangat kecil karena kemagnetan yang dibangkitkan oleh alternator sangat kecil.
- Komponen yang digunakan tidak mempunyai karakteristik yang sama dengan komponen IC Regulator standart pabrikan.

Amper dan volt yang dihasilkan pada setiap putaran selalu naik turun untuk pengujian tanpa beban disebabkan karena pada alat pengatur putaran tidak dapat menyetabilkan rpm pada motor dinamo sehingga rpmnya juga naik turun dan mengakibatkan pada ampermeter dan voltasenya tidak dapat stabil. Pada setiap komponen transistor TIP41 tidak mampu menyuplai arus ke ke baterai dan maksimal hanya 6A arus yang dihasilkan.

Bahwa kinerja IC Regulator modifikasi mempunyai kemampuan jauh di bandingkan standart. Bahwa amper yang dihasilkan kecil sehingga pada saat pengujian menggunakan beban tidak mampu mengangkat artinya jika di kasih beban lampu tidak menyala dan hanya mampu mengangkat beban lampu 45W. Dimungkinkan pada komponen IC Regulator modifikasi ampernya terlalu kecil. Pada Tr3 yang kapasitas ampernya hanya 6A dan diode zenernya mempunyai kapasitas 13V sehingga kuat arus dan tegangan yang dihasilkan masih di bawah standart. Setelah dioda zener diganti dengan menggunakan 15V menghasilkan 14V dan amper naik menjadi 3A pada putaran rpm 5400. Selanjutnya yang di rubah hanya Tr3 saja menggunakan T2563 ampernya besar tetapi beda karakteristik pada putaran rpm5400 menghasilkan 12V dan ampernya 0, artinya untuk pengantian Tr3 harus yang karakteristiknya sama seperti perakitan sebelumnya .

PENUTUP

Simpulan

Berdasarkan serangkaian kegiatan yang telah peneliti lakukan, serta mengacu pada hasil penelitian dan pembahasan, maka dapat disimpulkan bahwa:

- Desain atau rancangan trainer sistem pengisian dengan modifikasi IC regulator telah berhasil digunakan sebagai media praktek kelistrikan oleh mahasiswa teknik mesin FT-Unesa yang menempuh mata pelajaran kelistrikan.
- Dari hasil rancangan IC Regulator modifikasi ternyata komponen yang sangat berpengaruh adalah transistor (Tr3) yang berfungsi sebagai power dan diode zener jika kedua komponen ini diganti yang tipe yang berbeda atau di naikan nilainya mungkin akan mengalami kesamaan dengan IC Regulator standart atau bahkan bisa lebih baik dari IC Regulator standart.
- Dengan menggunakan diode zener 13V, resistor 10k Ω , 2,4k Ω , diode tipe IN4748, tipe IN4004, dan transistor tipe BC556B, BD438 dan TIP41 arus yang dihsilkan maksimal hanya 6A dan tegangan yang dihasilakan maksimal 12,5 V sehingga untuk proses pengisian tidak maksimal untuk itu perlu disempurnakan untuk mengganti transistor yang ampernya lebih besar.

Saran

Berdasarkan hasil penelitian dan simpulan serta kondisi nyata di lapangan, maka peneliti dapat memberikan saran sebagai berikut:

- Dari hasil penelitian bahwa trainer sistem pengisian dengan IC modifikasi sudah layak digunakan tetapi pada alat ukur rpm meternya belum valid untuk membaca putaran motor listrik yang digunakan untuk penggerak sebagai pengganti putaran mesin, oleh sebab itu harus ada perbaikan pada potensinya atau di kalibrasi menggunakan Rpm meter lainnya.

Daftar pustaka

- Arikunto. Suharsini. 2006. *Prosedur penelitian suatu pendekatan praktik*. Jakarta : PT. RINEKA CIPTA
- Andriani, Evi. 2010. *Devinsi dan sejarah IC*.(online) (html, diakses 27 agustus 2012)
- Atto'illah. Mochamad Zainul. 2012. *Performa Mesin Sepada Motor Empat Langkah Dengan Menggunakan Therma Reactor*. Surabaya: Universitas Negeri Surabaya
- Abi. Sabrina .2010. *Hukum Omh dan Rangkaian Seri Paralel*.(online) (www. http//abisabrina.com)
- Suyatmo.F. 1985. *Teknik digital*. Jakarta : BUMI AKSARA

- Hengki Mahendra. 2011. *Modul sistem pengisian*. Universitas negeri padang,(online) (html, diakses 19 november 2012)
- _____New step 2, 2002. *Charging System* .Toyota Astra Motor
- Owen bishop. 2004. *Dasar – dasar elektronika*.
_____P.T Toyota Astra Motor *Fundamentals of Electricity* Step 2
- Rusyiam. 2011. *Prinsip kerja sistem pengisian IC* (online).
([www.http// rusyiam. Blogspot. com](http://www.rusyiam.blogspot.com)) diakses 14 agustus 2012
- Waluyo Slamet, Agung. 2006. *Panel Pengisian (charging system) Type Konvensional dan IC Regulator* . (online) (html, diakses 27 agustus 2012)
www.google.co.id [http://wenku.baidu](http://wenku.baidu.com) diakses 26 agustus 2012
www.google.co.id [http://wenku.baidu](http://wenku.baidu.com) diakses 27 Agustus 2012
www.google.com.<http://wenku.baidu.com> diakses 26 agustus 2012)
www.google.co.id [http://wenku.baidu](http://wenku.baidu.com) diakses 1 september 2012
[www.google.co.](http://www.google.co.id) [http://wenku.baidu__id](http://wenku.baidu.com) diakses 2 september 2012
www.google.co.id [http://wenku.baidu](http://wenku.baidu.com) diakses 10 oktober 2012
[www. Google.com](http://www.google.com) [http://wenku.baidu](http://wenku.baidu.com) (html, diakses 19 november 2012)
[www.http//abisabrina.com](http://www.abisabrina.com) 2010/ 08 hukum Ohm dan seri – paralel html, diakses 21 november