

SIMULATOR RADNIH PARAMETARA ULTRAZVUČNE GLAVE

Prof.dr.sc. Dubravko Rogale, redoviti član HATZ-a, Sveučilište u Zagrebu, dubravko.rogale@ttf.hr
Sveučilište u Zagrebu, Tekstilno-tehnološki fakultet

Sažetak: *Ultrazvučni generator zahtijeva vrlo točnu regulaciju radnih parametara jer vrlo mala odstupanja u rezonantnim frekvencijama ultrazvučne glave (pretvornika) i generatora rezultiraju velikim promjenama prenesene ultrazvučne snage što dovodi do kolapsa procesnih parametara i uništenja izratka. Podešavanje i provjera radnih parametara moguće je izvesti jedino simulatorom radnih parametara ultrazvučne glave u širokom rasponu radnih frekvencija i faznih pomaka napona i struje glave.*

1. Uvod

Ultrazvučni generator koji služi za obradu polimernih materijala pri kojoj polimernom materijalu mora predati točno određenu količinu energije u jedinici vremena (npr. pri termalnom fiksiranju oblika i dimenzija) zahtijeva vrlo točnu regulaciju radnih parametara. Vrlo mala odstupanja u rezonantnim frekvencijama ultrazvučne glave (pretvornika) i generatora rezultiraju velikim promjenama prenesene ultrazvučne snage što dovodi do kolapsa procesnih parametara i uništenja izratka. Podešavanje radnih parametara moguće je izvesti jedino simulatorom radnih parametara ultrazvučne glave pri čemu je moguće provjeriti rad generatora i njegov odziv na promjene širokog spektra radnih frekvencija ultrazvučnog područja. Njime je moguće i podesiti sklopovlje na pouzdan odziv u odabranom području. Na sličan način mogu se provjeriti i odzivi na široki raspon promjena faznih kutova napona i struje ultrazvučnih pretvornika, prije rezonancije, na početnom uzlaznom dijelu strmine rezonantne krivulje, u točki rezonancije, na završnom silaznom dijelu strmine rezonantne krivulje i poslije rezonantne frekvencije. Također je moguće podesiti područje skeniranja generatora po njegovom uključanju kad traži rezonantne frekvenciju pretvornika. Simulatorom se mogu snimati statičke i dinamičke karakteristike svih sklopova ultrazvučnih generatora te podešavati njihove karakteristike i optimalne radne točke. Za to vrijeme na izlazu iz generatora je priključen omski teret neovisan o radnoj frekvenciji, a povratne informacije o radu izlaznog dijela simuliraju se umjetnim i mjerljivim parametrima iz simulatora.

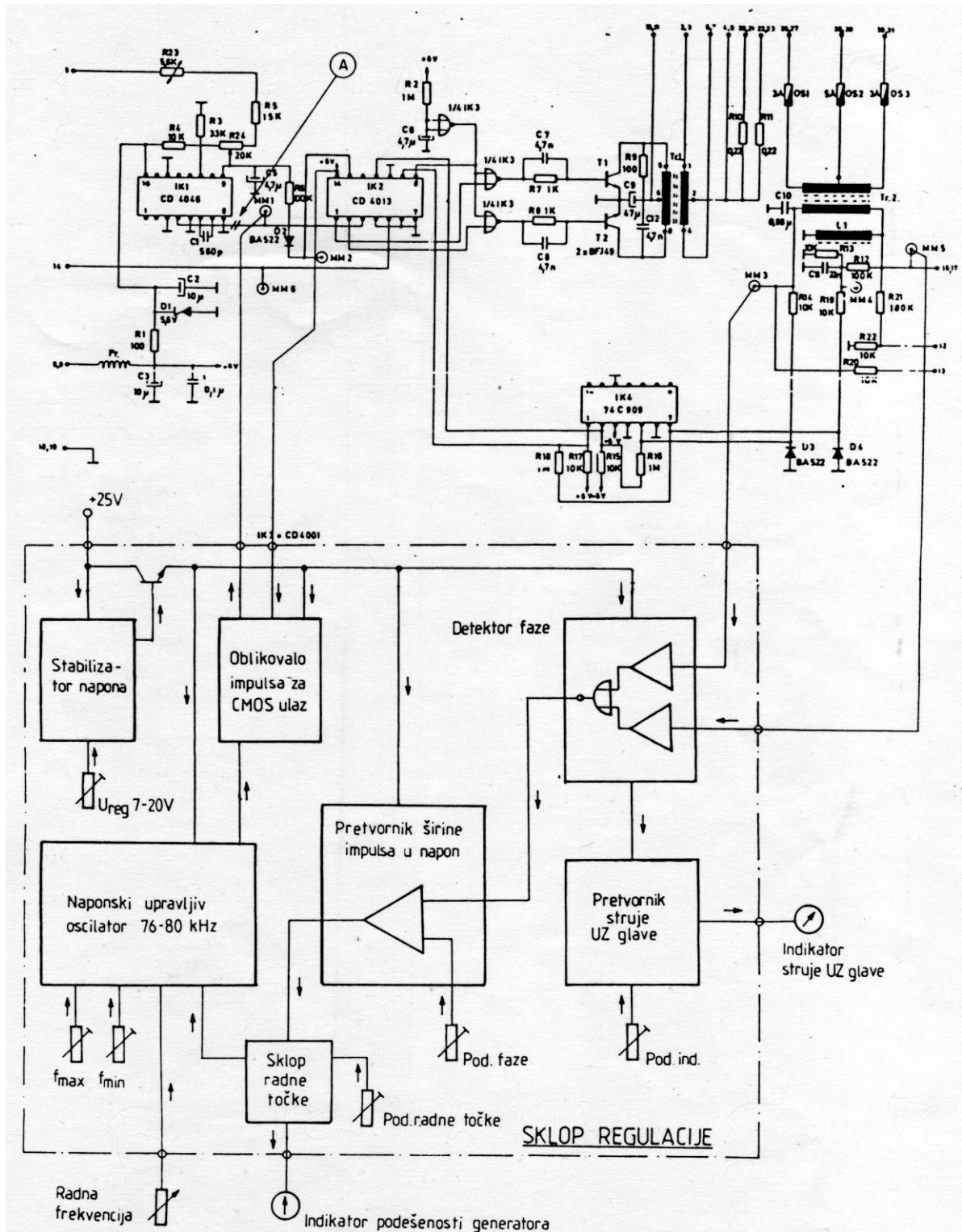
Svi opisani zahtjevi ne mogu se ispitivati tijekom rada generatora s obzirom da generator radi na samo jednoj frekvenciji koja je striktno određena okolišem rezonantne frekvencije pretvornika tako da je podešavanje generatora u radu praktički nemoguće, a ako se izvodi onda su rezultati podešavanja valjani samo u uskom području rada pa to često dovodi do kolapsa radnih parametara i uništenja izratka.

2. Opis inovacije

Najvažniji dio simulatora radnih parametara ultrazvučne glave je njegov tzv. sklop regulacije, prikazan na sl. 1. Na toj slici je prikazana blok shema sklopova od kojih se simulator sastoji i način priključivanja simulatora na sklopovlje ultrazvučnih generatora. Crtež je iz arhive autora, a tvornica Mega, Zagreb, je uništena i nestala pretvorbom, kao i oprema tvornice, pa tako i ovaj inovativni simulator i njegova cjelovita dokumentacija.

Simulator se sastoji od više sklopova:

- izvora stabiliziranog napona za napajanje gradbenih komponenti,
- naponski upravljivog oscilatora dvostruko više radne frekvencije s elementima za podešavanje donje, gornje i trenutačne radne frekvencije,
- oblikovala impulsa za CMOS ulaz s djelilom frekvencije i sklopom za generiranje protufaznih izlaznih impulsa s potpuno jednakim odnosom omjera impuls/pauza,
- detektorom faze odnosno faznog kuta između signala napona i struje generirane na ultrazvučnom pretvorniku,
- pretvornika širine impulsa u napon kako bi se digitalna informacija iz detektora faze pretvorila u istosmjerni napon koji ima vanjski element za podešavanje faze,
- pretvornika struje ultrazvučne glave s analognim indikatorom s mogućnošću podešavanja osjetljivost i mjernog područja indikatora i
- dijela za podešavanje optimalne radne točke generatora s vanjski elementima za podešavanja i namještanje te analognim indikatorom podešenosti generatora.



Sl. 1. Blok shema regulacije simulatora radnih parametara ultrazvučne glave i način priključivanja simulatora na sklopovlje ultrazvučnih generatora

Na sl. 1. je prikazan i način priključivanja simulatora na generator. U točki A se isključuje lokalni oscilator generatora, a njegovu funkciju preuzima simulator. U generator se dovode protufazni impulsi iz simulatora tako da i taj dio upravljačkih signala preuzima simulator. S izlaznih priključnica generatora MM3 i MM5 se u simulator dovode izlazni impulsi generatora kako bi se ocijenio njegov rad i po potrebi izvelo podešavanje

sklopovlja generatora u cilju osiguranja njegovog pravilnog rada u zadanom području frekvencija i prema zadanom režimu rada ultrazvučne glave.

3. Zaključak

Ova inovacija realizirana je u R.O. Mega i izvrsno je služila niz godina za kontrolu i optimalno podešavanje rada ultrazvučnih generatora koji su služili za spiralizaciju i fiksiranje dimenzija patent zatvarača izrađenih od poliesterskih i poliamidnih filamenata. Preventivnim provjerama i podešavanjima procesnih parametara smanjene su znatne količine otpada, a zamjetno je porasla produktivnost i kvaliteta proizvodnje. Uvođenjem simulatora radnih parametara ultrazvučne glave završen je dug i bogat ciklus inovacija s područja ultrazvuka u R.O. Mega, Zagreb. Spomenuta tvornica je o ono doba bila lider po uspješnosti transfera najsuvremenijih tehnologija i jedna od jačih u ondašnjoj državi po stvaranju vlastitog znanja i tehnologije te po poticanju i nagrađivanju inovativnog rada i znanja.