

DAVANJE LIJEKA ŽIVOTINJAMA PUTEM VODE ZA PIĆE - TEHNIČKO RJEŠENJE

TECHNICAL SOLUTION TO GIVING MEDICAMENTS ANIMALS IN DRINKING WATER

Z. Katić

Stručni članak
UDK: 636.083.3
Primljeno: 18 svibanj 1999.

UVOD

Uzgoj životinja na farmama zahtijeva i posebne mjere u slučaju da dođe do bilo kakve bolesti ili zaraze. Ako je liječenje oboljelih životinja moguće uzimanjem lijeka u hrani ili vodi, sigurnost liječenja je veća ako se sve životinje u nastambi ili skupini istovremeno liječe. Jedan od uobičajenih načina liječenja oboljelih životinja u tovilištima je davanje lijeka kroz usta. Za to se koristi krmna smjesa ili voda za piće u koju je dodan lijek.

Problematika

Na farmi ili u staji, gdje je mnogo životinjama gusto smješteno, kada se jedna ili više životinja razboli od bilo kakve bolesti ili zaraze, potrebno ih je liječiti. Sigurnost liječenja je veća ako se sve životinje u nastambi istovremeno liječe. Jedan od mogućih načina liječenja oboljelih životinja je davanje lijeka putem vode za piće.

Takvo liječenje, uz nadzor i preporuke veterinar, je učinkovito i jednostavno ako se koriste automatski uređaji za dodavanje otopine lijeka u pitku vodu. Potrebno je da su sve oboljele životinje (u svinjcu, staji ili peradnjaku) spojene na jedinstveni sustav napajanja. To znači da su pojilice za sve životinje koje treba liječiti spojene na jedan cjevovod iz kojega ne piju ostale životinje koje ne trebaju lijek.

Lijek koji se koristi mora biti topiv u vodi. Rastopina lijeka se dodaje u cjevovod kojim se voda dovodi do pojilica. Lijek se može dodavati u vodu ručno ili automatski. Za ručno dodavanje potrebno je imati veći spremnik koji se napuni vodom i u njemu otopi lijek. Spremnik je najbolje postaviti na povišeno mjesto i iz njega pojilice puniti prirodnim dotokom. Kada je postavljen na podu zgrade, voda se iz njega mora crpsti u pojilice.

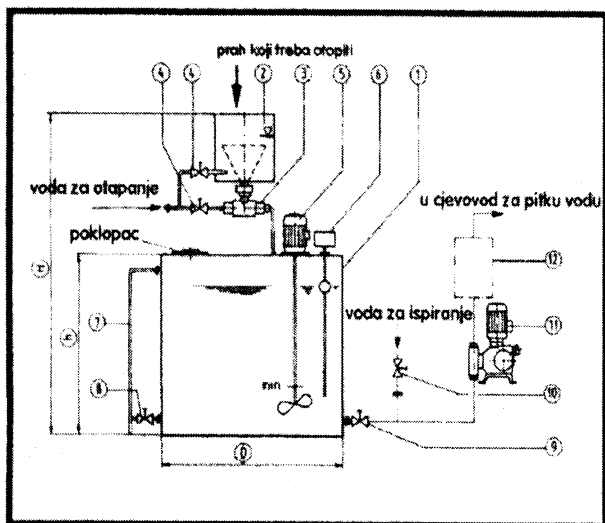
Neka moguća rješenja

Na slici 1 je primjer uređaja u kojemu se razrjeđuje tekući koncentrat lijeka, vitamina ili dezinficijensa i pripravci koji su u prahu. U lijevku u malom spremniku stavlja se izmjerena količina tekućine ili praha. Voda tijekom punjenja velikog spremnika djelomično puni i maleni spremnik u čijem se lijevku otapa prah. Ventilima 4 namjesti se dioba toka vode. Količina vode koja je potrebna za željenu koncentraciju lijeka odabire se na mjerачu razine 6. Regulator razine 6 će dovesti vodu prekinuti kada razina vode dostigne potrebnu visinu u spremniku. Do tada prah iz gornjeg spremnika mora biti u donjem spremniku. Dok se spremnik 1 puni vodom miješalica 5 miješa vodu u kojoj je dodan koncentrat iz malenog spremnika. Miješanje se povremeno uključuje sve dok spremnik nije ispražnjen. Nadzor je kroz poklopac na velikom spremniku.

Prof. dr. sc. Zvonko Katić, Agronomski fakultet, Zagreb - Hrvatska.

Slika 1. Spremnik za vodu s uređajem za otapanje praha

Figure 1. Water container with mechanism for powder dissolving



Ovakav sustav je nepogodan kada spremnik nije pokriven, jer prašina i nečistoće zagađuju vodu. Potreban je i stalni nadzor spremnika, jer se voda u njega ne smije dolijevati dok se spremnik potpuno ne isprazni. Zato se mogu koristiti i dva spremnika i kada se jedan isprazni pojilice treba spojiti na puni, a prazni napuniti vodom u koju se dodaje lijek. Ako su spremnici maleni, nadzor mora biti češći.

Veliki spremnici se teško mogu postaviti na toliku visinu da se osigura prirodni dotok vode iz spremnika do pojilica. Na slici 1 brojem 7 je označen preliv za izjednačavanje tlaka i brojem 8 ispust iz spremnika do pojilica, ako je spremnik na tolikoj visini da može puniti pojilice prirodnim padom. U protivnom se može postaviti dodatna pumpa 11 koja kroz ventil 9 puni posudu 12 koja je na visini iz koje se prirodnim padom pune pojilice. Posuda 12 mora uvijek biti puna. Pranje i čišćenje sustava je putem ventila 10.

Mnogo jednostavnije i sigurnije rješenje su dozatori koji automatski dodaju u vodu potrebnu količinu lijeka. Lijek mora biti tekućina ili prah topiv u vodi. Dozatori lijeka su nazvani "medikatori". Medikatori, iz posude u kojoj je tekući lijek, crpe

otopinu lijeka i tlače ju neposredno u cijevovod kojim voda dolazi do pojilice. Koliko svježe vode prođe kroz medikator, toliko on u tu vodu dodaje otopinu lijeka u zadanom omjeru. Na taj način životinje dobivaju uvijek svježe "pripremljenu" ljekovitu vodu.

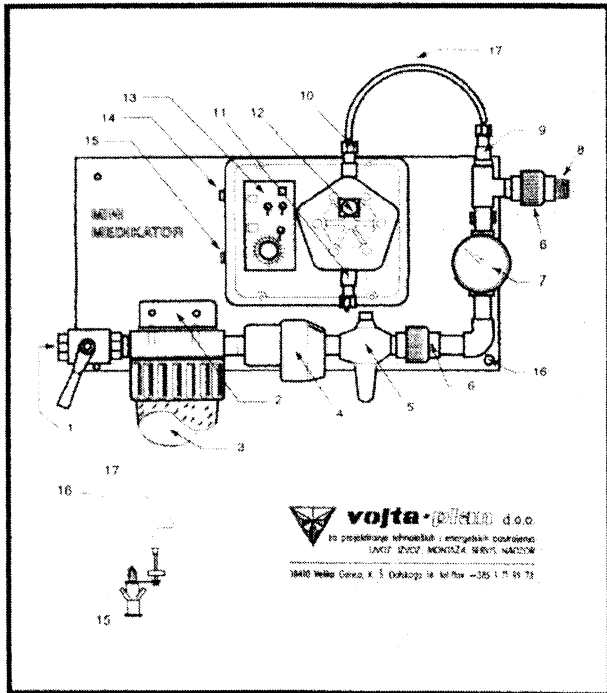
Dozatora ima različitih konstrukcija. Od jednostavnih koje pokreće protok vode u cijevovodu, do upravljanih procesorom. Za farme s većim brojem nastambi, jedan medikator se može koristiti na više mjesta, jer ga je lagano premjestiti i priključiti na bilo koji cijevovod kojim su spojene pojilice za bolesne životinje. Najčešće je priključivanje medikatora s plastičnim crijevom na vodovodnu cijev. Vodovodna cijev u staji se presječe na mjestu gdje je visina cijevi iznad poda najmanje 1 m. Iz cijevi se izvadi komad duži od potrebne širine medikatora i na krajeve odsječenih cijevi nareže navojnica. Na obje strane se stavi kolčak. Medikator se stavlja na mjesto gdje je cijev izrezana. Ispod medikatora dolazi posuda s otopljenim lijekom. Iz te posude medikator sam pumpa otopinu i dodaje ju u cijevovod na koji su spojene pojilice.

Ako je potrebno medikator premjestiti na drugo mjesto, umjesto izvađenog medikatora stavlja se plastična cijev s kolčacima za priključak. Prema stranim iskustvima dobro je u vodu za piće dodavati svakodnevno dezinficijens koji djeluje protiv salmonela, bakterija i algi. Ako se takav sustav želi držati stalnim, može se medikator ugraditi neposredno bez plastičnih priključaka.

Točnost takvih dozatora je velika. Kod onih koje pokreće protok vode u cijevovodu za napajanje potreba za održavanje je malena ili nikakva, a prilagođavanje tražene koncentracije lijeka u vodi jednostavno. Cijena im je prihvatljiva (4.000 Kn bez PDV). Za medikatore koji iz vodomjera dobivaju impulse o protoku vode i putem pumpe uštrcavaju lijek u vodu postoji veliki izbor točnosti ugodnosti i mogućnosti. Najčešće pokazuju količinu potrošene vode i otopine lijeka. Na nekima postoji mogućnost određivanja vremena u kojem se želi dodavati lijek. Cijena im je viša i zavisi od opremljenosti automatike (11.000 Kn do 14.560 Kn).

Slika 2. Medikاتور s vodomjerom i impulsnim dodavanjem lijeka.

Figure 2. Medicator with water gauge (meter) and impulse medicament supplementation



Na slici 2 je medikator koji dodaje lijek u rasponu od 0,1% do 2,0% za protoke vode od 1 (jedne) litre u satu do 1800 l/h. Priključuje se (slika 3) na vodovod kod 1, broj 2 je držač filtera a broj 3 je filter za vodu, 4 je vodomjer s impulsnim davačem protoka, 5 je regulator tlaka, 6 i 8 su plastični priključci za cjevovod, 7 je tlakomjer, 10, 11, i 12 je dozirna pumpa, 13, 14, 15 su dijelovi za priključak i prilagođavanje (namještanje) količine doziranja. Priključak na posudu s otopinom lijeka 5,16,17 je na kraju plastične cijevi koja se stavlja u posudu s otopinom lijeka (Vojta-Plan-Shippers).

Čišćenje vodovoda na farmama nije uobičajeno, jer se smatra da je dovoljno ako je voda mikrobiološki zdrava za piće, što se povremeno i nadzire. Unatoč tomu prije upotrebe postojećeg cjevovoda i pojilica za dotok vode s antibioticima, cjevovode treba očistiti i sterilizirati. To je neophodno jer dodavanje antibiotika može u sustavima koji nisu dugo čišćeni i sterilizirani prouzročiti potpuni zastoj prolaza vode. To se događa radi naslage algi koje

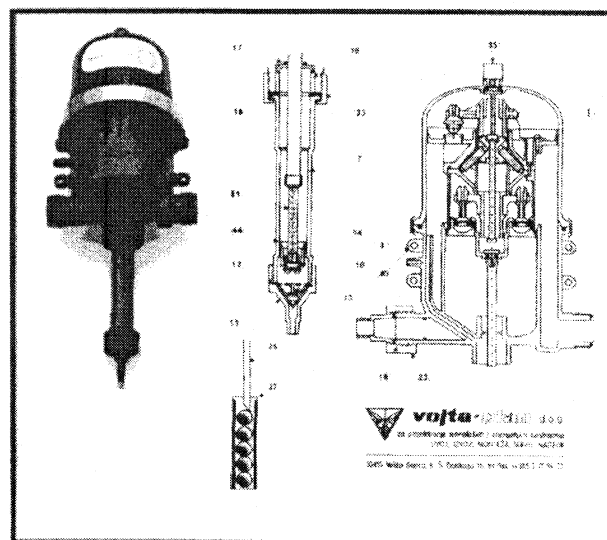
su se nataložile na stjenke cijevi i posuda. Potaknute antibiotikom alge izlučuju veću količinu bijele sluzave mase, nalik na gel, koja može začepiti cijevi. Povremeno čišćenje i sterilizacija cjevovoda i pojilica nije nikada na odmet, i ako se trenutno ne želi dodavati antibiotik u vodu.

Sterilizaciju cjevovoda treba obaviti s nekim poznatim pripravkom koji mora djelovati na gljivice, alge i bakterije. Korištenjem pripravka Blue Royale proizvođača Anitox USA (zastupnik Vojta-Plan Velika Gorica) s koncentracijom od 1:1000 u vodi nakon 1 sat smanjen je broj kolonija salmonela enteritidis u ml ispitivane vode od 333.000 na 12.100 a nakon 24 sata ih nije bilo. Kolonija Pseudomonas aeruginosa smanjena je s 3650 na 30 u ml vode. Kolonija E. coli smanjena je s 1.370.000 na 2.030 u ml vode. U sva tri ispitivanja nakon 24 sata voda je bila potpuno sterilna.

Slični rezultati postignuti su i kod drugih uzročnika bolesti. Najlakše se cjevovod i pojilice steriliziraju tako da se kroz cjevovod i pojilice pušta pripravak za sterilizaciju barem jedan dan prije upotrebe lijeka. Koncentracija 1:1000 pripravka Blue Royale je preporučena i kao svakodnevna preventiva naročito u peradarstvu, gdje je mogućnost zaraze pojilica od životinja najveća.

Slika 3. Medikاتور Dosmatic s proporcionalnim dodavanjem lijeka

Figure 3. Medicator Dosmatic with proportional medicament supplementation



Na slici 3. su izgled i presjek kroz proporcionalni dozator "Dosmatic" (Vojta-Plan-Shippers) koji se priključuje neposredno na cjevovod za dovod vode do pojilica. Na slici 1 je oznaka za kućište, 16 i 23 priključak na vodovod, 35 prilagođavanje omjera doziranja, 26 i 27 je sito i priključak koji se stavlja u posudu s otopinom lijeka.

Ovaj medikator radi bez priključka na električnu struju i dozira lijek proporcionalno protoku vode. Koliko vode kroz njega prolazi, toliko ljekovite rastopine usisava iz posude s lijekom. Odnos dodanog lijeka se može birati između 0,2% i 2,2%. Radi kod protoka vode između 9 litara u satu i 4,5 m³ u satu. Za nesmetani rad potreban je tlak od 0,34 bara a najviši dozvoljeni je 6,9 bara. Po cijeni i sigurnosti rada ovakav tip medikatora je najpodobniji za sve farme kod kojih je problematično visokostručno servisiranje elektronike i postoji mogućnost stavljanja istog medikatora na razna mjesta.

Najsigurniji način proračuna količine antibiotika u vodi dobiva se iz težine životinja koje treba liječiti. Iz prosječne težine životinja i količine koju treba dodati po kg težine izračuna se koncentracija lijeka. Treba računati s dnevnom potrebom popijene vode po životinji. Na primjer svinje teške između 20 i 70 kg popiju 1 litre vode za svakih 10 kg težine.

Svinje lake od 20 kg popiju 0,75 litara za 10 kg težine.

Uz navedeno treba uzeti u obzir da je i količina vode koju piju bolesne životinje manja nego kad su zdrave. Uzima se pravilo da će bolesne životinje piti 25 do 30% manje vode od zdravih. To treba uzeti u obzir kod izračuna potrebe lijeka za prva dva dana od početka davanja lijeka.

Postoji uostalom i staro pravilo da jedan vodomjer u svakoj staji može bolje ukazati na pojavu neke bolesti, od redovitog vizualnog pregleda. Kada se svaki dan prati potrošnja vode u jednoj staji ili peradnjaku, nagla ili neuobičajena promjena u potrošnji vode unaprijed će pokazati da su životinje bolesne, iako to još nije vidljivo po njihovom ponašanju. To svakako vrijedi za dobro održavani sustav napajanja. Ne može se na taj način ocjenjivati zdravlje životinja, ako pojilice ili

drugi elementi cure i nekontrolirano propuštaju vodu. To je uostalom i trošak koji se ničim ne može opravdati.

Lijekovi se mogu dodavati i hranom. Za to se u mješaonicama krmnih smjesa pripremaju posebne "ljekovite" smjese ili dodaci krmnim smjesama. Dodavanje antibiotika ili kojeg drugog lijeka u krmnu smjesu je srazmjerno skupo, jer se za pripremu i proizvodnju malene količine određenog lijeka potroši preko 20% dnevnog radnog vremena u mješaonici za čišćenje postrojenja, strojeva i transportnih linija prije i poslije proizvodnje ljekovite krmne smjese. Za to vrijeme nema nikakve proizvodnje.

Čišćenje u mješaonici je neophodno radi toga da ne dođe do međusobnog "zagađivanja" raznih krmnih smjesa koje nisu ljekovite i ne smiju imati niti tragove dodanog lijeka. Dodani lijek u jednu krmnu smjesu može u nekim slučajevima biti škodljiv za druge vrste životinja (npr. kokcidostatik).

Isti postupak čišćenja hranilica potrebno je obavljati i na farmama koje imaju automatiziranu hranidbu. Puna učinkovitost lijeka u krmnoj smjesi je manja od 14 dana ako je tijekom proizvodnje krmne smjese ista peletirana ili iz bilo kojih razloga izložena višim temperaturama. Neki sastojci krmne smjese mogu loše utjecati na učinkovitost dodanog lijeka. Troškovi proizvodnje ljekovite krmne smjese daleko su veći od troškova davanja lijeka kroz vodu tim prije što je i cijena dobrih dozatora za dodavanje lijeka u vodovod za pojilice srazmjerno niska.

Prema nekim ocjenama iz strane literature, za očekivati je da skupno liječenje oboljelih životinja u nastambama u budućnosti biti isključivo lijekovima dodanim u vodu. To je potvrdila studija u kojoj su uspoređivane cijene davanja lijeka putem vode i putem ljekovite smjese. Cijena u vodi topivog sintetskog penicilina iste koncentracije odgovara približno cijeni penicilina u prahu za dodavanje u krmnu smjesu. Za stavljanje praha u krmnu smjesu troškovi su daleko veći od troškova za stavljanje lijeka u vodu za piće.

Primjena opisanih "medikatora" nije ograničena samo na dodavanje lijeka. Isti ili slični uređaji se koriste za dodavanje gnojiva ili drugih kemikalija u vodu za natapanje biljaka u poljima ili u zatvorenim prostorima kao što su staklenici ili plastenici. Za

takvu namjenu dobili su ime dozator ili "Dozatron". Kod nas se s uspjehom primjenjuju u nekim plastenicima i staklenicima za dodavanje kemikalija tijekom zalijevanja biljaka.

SUMMARY

Animal breeding on farms also requires special measures in case of disease or infection. If animals can be treated by adding medicine into feed or water, the success of treatment is greater. If all the animals in the house or in the group are treated at the same time. One of the customary wads of treating sick animals in the feedlot is applying medicine orally. For this purpose medicine is put into feed mixture or drinking water.

TVORNICA STOČNE HRANE »VALPOVKA« KOMBINAT VALPOVO

PROIZVODI 40 GODINA ZA VAS!

- SVE VRSTE GOTOVIH KRMNIH SMJESA,
- SUPER KONCENTRATE - DOPUNSKE KRMNE SMJESE
- PREMIKSE I DODATKE STOČNOJ HRANI,
- BRIKETIRANU I RINFUZ STOČNU SOL

STOČARI I POLJOPRIVREDNICI!

TRAŽITE DJETELINU SA ČETIRI LISTA
ZA DOBRO VAŠIH DOMAĆIH ŽIVOTINJA

»VALPOVKA» =

- BRŽI PRIRAST
- JEFTINIJA PROIZVODNJA
- BOLJA KAKVOĆA PROIZVODA

