

Estimación de la resistencia a la rodadura en neumáticos mediante banco de ensayos de tracción-compresión.

Manuel Alcázar Vargas, Javier Pérez Fernández, Enrique Carabias Acosta, Juan A. Cabrera Carrillo, Juan J. Castillo Aguilar

Departamento de Ingeniería Mecánica, Térmica y de Fluidos, Universidad de Málaga, manuel.alcazar@uma.es

La resistencia a la rodadura constituye alrededor del 20 % del consumo energético en automóviles. Más del 90 % del impacto medioambiental de los neumáticos se atribuye a la energía perdida en la rodadura. Cada vez más, los fabricantes de vehículos y de neumáticos invierten recursos para minimizar esta energía desaprovechada. Actualmente, con objeto de maximizar la autonomía en los vehículos eléctricos, se impone el uso de los conocidos “green tire”, que son neumáticos con una resistencia a la rodadura muy inferior a la convencional. En el sector de los camiones, las cifras son aún mayores, pues la resistencia a la rodadura supera el 30 % del consumo energético.

El origen de esta pérdida de energía es debido, fundamentalmente, al comportamiento viscoelástico que presenta la goma de los neumáticos. En este trabajo, se propone una metodología novedosa para estimar la resistencia a la rodadura en neumáticos, empleando para ello un banco de ensayo de tracción-compresión.

1. Introducción

En este trabajo se propone una nueva metodología para el cálculo de la resistencia a la rodadura en neumáticos [1]. Para ello, se necesita realizar un ensayo donde se le aplique al neumático una carga vertical variable. Se ha comprobado en los ensayos realizados que el modelo de «single point» que se ajusta más adecuadamente a los datos obtenidos es el de Kelvin (Figura 1). Este modelo tiene en cuenta el comportamiento viscoelástico del neumático. El comportamiento elástico del neumático se modela mediante una variable K_s , que se ha comprobado en los ensayos que es variable según la carga. También se tiene en cuenta el comportamiento viscoelástico del neumático mediante la incorporación de dos variables en serie K_d y C_d , estas dos variables dependen de la frecuencia de excitación de la carga vertical aplicada en el ensayo.

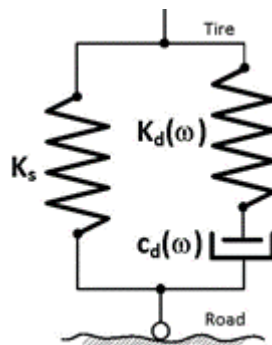


Figura 1: Modelo de Kelvin-Maxwell

Se utiliza este modelo de «single point» [2] para ver el comportamiento vertical de un neumático y obtener con ello la resistencia de la rodadura. Se propone el siguiente modelo de «ring», donde se discretiza la huella de contacto y se supone un comportamiento elástico y viscoelástico en la dirección radial del neumático (Figura 2). Haciendo esta modelización del neumático se puede obtener la mayor parte de pérdida de energía que está involucrada en la resistencia de la rodadura.

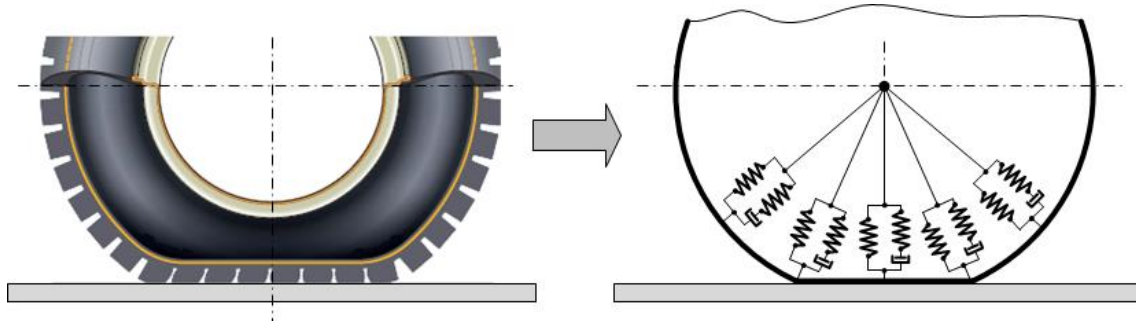


Figura 2: Modelo de neumático con elementos viscoelásticos.

2. Modelo matemático

Para obtener la fuerza vertical en cada uno de los componentes en los que se discretiza la huella de contacto se necesita conocer las siguientes relaciones (Figura 3):

$$V_{zi} = \omega \cdot R_i \cdot \sin(\theta/2 - \omega t) \quad (1)$$

$$V_{xi} = \omega \cdot R_i \cdot \cos(\theta/2 - \omega t) \quad (2)$$

$$R_i = \frac{R_L}{\cos(\theta/2) - \omega t} \quad (3)$$

$$\theta = 2 \cdot \tan^{-1}(a/2R_i) \quad (4)$$

Por lo tanto, los valores de velocidad en cada instante de tiempo serán:

$$V_{zi} = \omega \cdot R_L \cdot \tan(\theta/2 - \omega t) \approx \omega \cdot R_L \cdot (\theta/2 - \omega t) \quad (5)$$

$$V_{xi} = \omega \cdot R_L \quad (6)$$

Siendo ω la velocidad angular de la rueda, R_L el radio bajo carga, a la longitud de la huella de contacto y t el tiempo que se tarda en recorrer la huella de contacto.

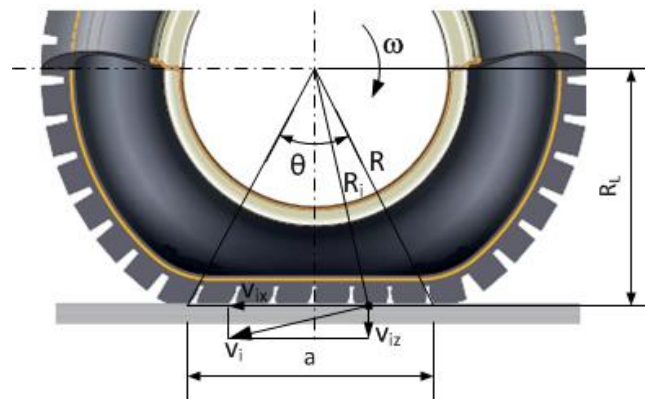


Figura 3: Geometría de la huella del neumático

Por lo tanto, para conocer la fuerza de cada uno de los elementos según el modelo de «single point» de la Figura 1:

$$F_i = F_e^i + F_v^i \quad (7)$$

Siendo F_e^i la fuerza elástica en cada uno de los elementos y F_v^i la viscoelástica. Para obtener la fuerza elástica, se asume que el desplazamiento que sufre cada elemento es un totalmente vertical:

$$z = \int V_{zi} dt = \int_0^t \omega \cdot R_L \cdot ((\theta / 2) - \omega t) \cdot dt \quad (8)$$

$$z = \omega \cdot R_L \cdot t \cdot \left(\frac{\theta - \omega t}{2}\right), \text{ donde } t \in [0, \theta/\omega] \quad (9)$$

$$F_e^i = K_s \cdot z \quad (10)$$

Para obtener la fuerza viscoelástica hay que resolver la siguiente ecuación diferencial del modelo de Maxwell:

$$\frac{dF_v}{dt} + \frac{K_d}{c_d} \cdot F_v = \omega \cdot R_L \cdot (\theta/2 - \omega t) \quad (11)$$

Esta es una ecuación lineal de primer orden cuya solución, cuando se tiene la siguiente condición inicial: $F_v = 0$ para $t = 0$, es de la siguiente forma:

$$F_v^i = \xi \cdot (1 - e^{-\gamma t}) + \delta \cdot t, \text{ donde } t \in [0, \theta/\omega] \quad (12)$$

$$\gamma = \frac{K_d}{c_d} \quad (13)$$

$$A = K_d \cdot \omega \cdot R_L \quad (14)$$

$$\xi = \frac{A \cdot (\theta/2)}{\gamma} + \frac{A \cdot \omega}{\gamma^2} \quad (15)$$

$$\delta = -\frac{A \cdot \omega}{\gamma} \quad (16)$$

3. Ensayo vertical

Una vez determinada la fuerza vertical en el modelo, se obtienen las constantes del modelo de Kelvin mediante un ensayo de carga vertical variable. Este ensayo se realiza mediante el banco de ensayo que se muestra en la Figura 4 [3].

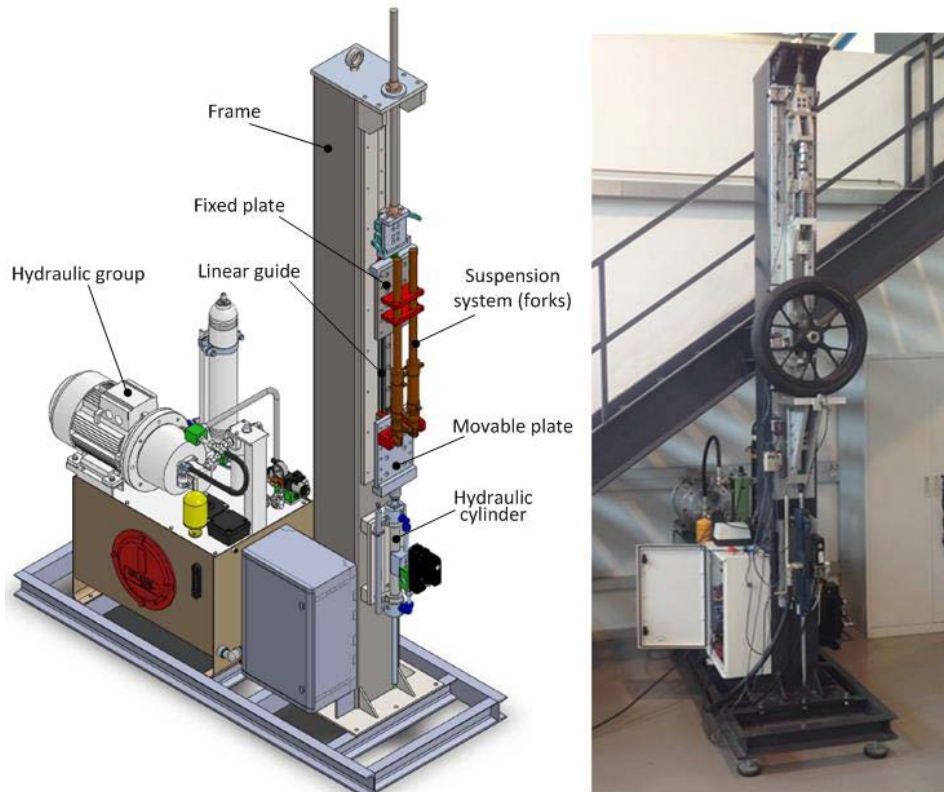


Figura 4: Modelo de Kelvin-Maxwell

El banco puede modelar el comportamiento dinámico del neumático, ya que puede montar el neumático rígidamente a la estructura del banco y ejercer un desplazamiento conocido al mismo, obteniendo solo la respuesta dinámica de la goma del neumático. Esto es posible porque se mide con un sensor láser la deformación de la llanta donde el neumático está montado y se normalizan los distintos desplazamientos para obtener la respuesta de deformación del neumático.

El banco está compuesto por un bastidor, el cual debe soportar los esfuerzos y vibraciones transmitidas por los elementos ensayados. Estos esfuerzos se transmiten a la bancada mediante una guía lineal, donde se conecta una placa fija y otra móvil. Dependiendo del tipo de ensayo se transmitirán los esfuerzos de la masa no suspendida, el sistema de amortiguación o el neumático, que serán los que estén conectados a la placa fija, siendo la placa móvil la que transmite el movimiento o vibración de entrada al sistema. En el caso de estudio, el neumático es montado en una llanta y esta es fijada a la bancada.

4. Resultados

Los resultados obtenidos para un neumático de motocicleta 95/70 R17 de los parámetros del modelo de Kelvin, son mostrados en la Tabla 1. Para determinar estos parámetros se ha empleado un algoritmo genético.

En esta tabla se puede observar cómo se han realizado diferentes ensayos. Partiendo de una precarga diferente en el neumático, se ha aplicado una carga vertical armónica de 1, 5, 10 y 15 Hz, obteniéndose los valores de la rigidez dinámica K_d y el amortiguamiento C_d . Como se observa estas dos variables aumentan con la frecuencia. Estando con ello en concordancia con el hecho de que la resistencia de rodadura también aumenta con la frecuencia y con la velocidad.

Tabla 1: Resultados ensayos verticales del neumático 95/70 R17. Parámetros modelo Kelvin «single point». Carga media 1000 N

Frecuencia (Hz)	K_d (N/m)	C_d (N·s/m)	K_s (N/m)
1	42 400	42	150 000
5	53 300	53	150 000
10	56 000	56	150 000
15	68 300	67	150 000

Aplicando estos valores para nuestro modelo «ring» (Figura 2) y haciendo una discretización de cien puntos, por lo tanto $t = \left[i \cdot \frac{\theta}{100 \cdot \omega} \right] \forall i \in [0, 100]$, se obtiene los valores de coeficiente de rodadura.

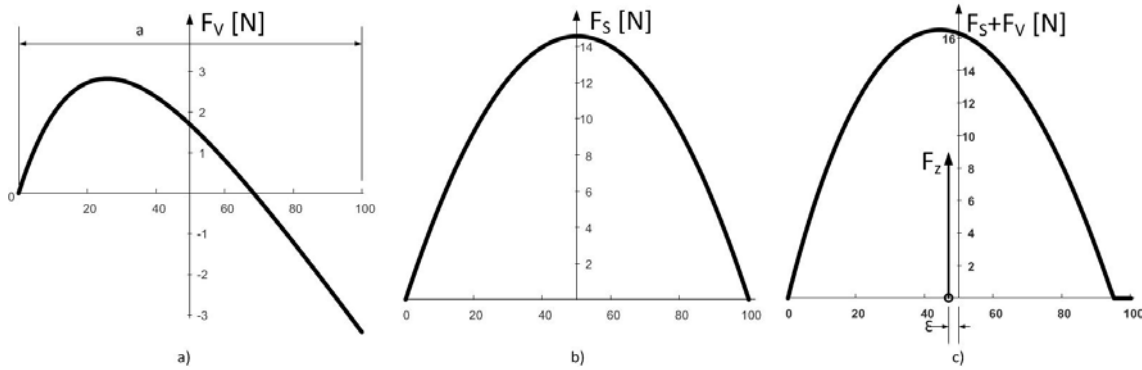


Figura 5: Modelo de Kelvin-Maxwell

Como se observa en la Figura 5 se obtiene la fuerza distribuida a lo largo de la huella del neumático. Esta fuerza es la suma de la fuerza viscoelástica F_v^i y la fuerza elástica F_s^i , ecuaciones (12) y (10) respectivamente. Se observa como la fuerza vertical total está desplazada una distancia ε , según el sentido de avance del neumático, que nos permite conocer el coeficiente de resistencia a la rodadura mediante la ecuación (17).

$$C_{RR} = \frac{\varepsilon}{R_L} \quad (17)$$

Para obtener el coeficiente de resistencia a la rodadura, hay que tener en cuenta la frecuencia con la que los elementos viscoelásticos entran en la huella de contacto, según el modelo de la Figura 2. Esta frecuencia depende de la velocidad angular y el radio nominal del neumático. Para el caso del neumático estudiado, los valores del coeficiente de resistencia a la rodadura se muestran en la Tabla 2.

Tabla 2: Valores de coeficiente de resistencia a la rodadura. Carga media 1000 N.

Velocidad (km/h)	K_d^i (N/m)	C_d^i (N·s/m)	C_{RR} ($\times 100$)
60	553	0.533	1.35
80	580	0.579	1.59
100	671	0.659	1.90

5. Conclusiones y líneas futuras

La metodología propuesta permite estimar la resistencia a la rodadura de un neumático en diferentes condiciones de carga mediante un ensayo vertical. Este ensayo presenta una serie de ventajas con respecto a un ensayo convencional de resistencia a la rodadura. La principal diferencia recae en el coste de los sensores de uno y otro. Para medir el par de resistencia a la rodadura, es necesario emplear un sensor de alta precisión y alto coste. En este tipo de ensayos propuesto, tan solo es necesario un actuador lineal y una célula de carga, cuyo coste es mucho más reducido, además de ser un banco polivalente. Por otro lado, para poder considerar en un banco de resistencia a la rodadura que la huella de contacto es plana, es necesario emplear un rodillo de grandes dimensiones.

Como se puede observar que los resultados obtenidos se ajustan adecuadamente a los disponibles en la literatura específica [4, 5]. En cuanto a líneas futuras de investigación, se plantea realizar una comparativa exhaustiva entre

los datos procedentes de dos ensayos diferentes del mismo neumático: banco de resistencia a la rodadura convencional y la metodología aquí propuesta. Actualmente no disponemos de maquinaria para la realización de los ensayos normalizados de resistencia a la rodadura, por lo que deberíamos establecer algún tipo de colaboración con otra universidad o una empresa del sector.

6. Referencias

- [1] Gent, Alan Neville, Walter, Joseph D., "Pneumatic Tire" (2006). US Department of Transportation.
- [2] D. Mohammad et al. "A Multi-Line Brush Based Tyre Model to Study the Rolling Resistance and Energy Loss", Proceedings of the 4th International Tyre Colloquim, April 2015, pp. 159-167
- [3] E. C. Acosta, J. J. C. Aguilar, J. A. C. Carrillo, J. M. V. García, J. P. Fernández and M. G. A. Vargas, "Modeling of Tire Vertical Behavior Using a Test Bench," in IEEE Access, vol. 8, pp. 106531-106541, 2020
- [4] H. B. Pacejka, "Tire and Vehicle Dynamics", 3^a ed. Oxford: Elsevier, 2012.
- [5] Li, Y. and West, R. L., "Rolling Resistance Revisited," Tire Science and Technology, TSTCA, Vol. 47, No. 1, January-March 2019, pp. 77-100.