

Mujeres en la torre de marfil: feminización de la universidad española

Elizabeth G. Vaquera* y Jesús M. de Miguel**

La Universidad no es una institución estática¹. Cambia con el tiempo y se amolda a las estructuras de las sociedades en que existe. La expansión generalizada de la educación terciaria comienza tras la Segunda Guerra Mundial (ALTBACH 1998: 347). Los países en vías de desarrollo también ven aumentar el número de estudiantes en sus universidades, aunque el ritmo de crecimiento es inferior. Los países que experimentan un aumento más pronunciado en su número de estudiantes universitarios son los que hoy conocemos como países desarrollados. En esos países las universidades, a partir de la segunda mitad del siglo XX, pasan de ser instituciones para las élites a ser instituciones de masas, o incluso masificadas. El objetivo de la política actual es el de la Universidad universal. Su origen nace de la superación de las barreras que el nivel socioeconómico, género, edad, etnia, o lugar de residencia, entre otras variables, imponen en las opciones vitales de las personas para acceder a una educación postsecundaria².

España entra en el proceso de progresiva universalización de la Universidad con algo de retraso, pero luego avanza rápidamente. Primero necesita consolidar los niveles de educación primaria y secundaria para posteriormente extender la educación universitaria. La universalización comienza con la igualación del nivel de estudiantes por género. En 1920 hay un total de 23.403 estudiantes universitarios en España, 710 de los cuales son mujeres (3 por 100)³. En el año 2000 los estudiantes en las universidades españolas (públicas y privadas) son 1.587.055, siendo mujeres 845.347, es decir, 53 por 100 del total de estudiantes⁴. El proceso de universalización es un objetivo claro de la sociedad española, y a grandes rasgos lo está consiguiendo. No obstante, como señalan Maria CHARLES y Karen BRADLEY, indicadores simples tales como las tasas brutas de matriculación son insuficientes para la evaluación de la posición relativa de la mujer en la educación terciaria (CHARLES y BRADLEY, 2000). El análisis deta-

llado de diversos indicadores de feminización matiza interpretaciones de unos porcentajes tan altos referentes a la participación de la mujer en educación terciaria. Eso es lo que se pretende demostrar en el presente estudio.

Por primera vez en su historia España tiene más mujeres que varones estudiando en la universidad. El proceso de feminización de las universidades españolas se acelera durante la última década. Cada vez hay más mujeres entre el estudiantado y el profesorado, aunque todavía hay diferencias entre estos dos grupos. En la actualidad 54 por 100 de las personas que estudian una carrera universitaria son mujeres, y 59 por 100 del total de estudiantes que terminan la carrera. Hace tan sólo unas décadas eran unas proporciones impensables. Las familias matriculaban en la universidad a los *hijos* pero no a las *hijas*. Ahora se produce lo inverso. Quizás en la actualidad la juventud tiene más libertad de decisión sobre si estudiar o no. Estudiar en la Universidad ya no es (siempre) la materialización del deseo de los padres, sino que otros factores como el mercado de trabajo y las expectativas de los propios jóvenes tienen un papel más relevante.

A pesar de que durante la carrera las mujeres ya superan la proporción de varones, el proceso de feminización no se ha completado en el doctorado, y sobre todo en el profesorado. De las personas que se doctoran en las universidades españolas 42 por 100 son mujeres, lejos de 59 por 100 que termina la carrera, o del 51 por 100 que comienza el doctorado. Entre el profesorado universitario, solamente una de cada tres personas es mujer (34 por 100). En el *olimpico* de los catedráticos apenas hay una mujer por cada diez varones. Hay universidades especializadas en mujeres (estudiantes), si bien otras son mayoritariamente masculinas como las tres politécnicas, UNED, y la mitad de las universidades privadas. A nivel comparativo con otros países de

Europa, España tiene una proporción de mujeres entre el alumnado universitario bastante alto, mayor por ejemplo que en Alemania (46 por 100), Holanda (48 por 100), Austria (49 por 100), o Reino Unido (50 por 100); aunque menor que Francia (55 por 100), Suecia (56 por 100), o Noruega (56 por 100).

A nivel global el proceso de feminización de la Universidad española casi ha concluido. Un análisis detallado de la situación sugiere que todavía hay posibilidades de expansión en la proporción de mujeres en ciertas carreras, sobre todo en ingenierías y a niveles más altos en la jerarquía universitaria (profesorado). Maria CHARLES y Karen BRADLEY (2002) analizan estas diferencias de género para doce países entre los cuales se encuentra España. Estas autoras diferencian entre segregación horizontal (por carreras) y segregación vertical (por nivel). Estos dos niveles de análisis son los que permiten ver los procesos de discriminación de género, que son a menudo invisibles cuando sólo se analiza la proporción total de mujeres estudiando en la universidad. Las conclusiones de Charles y Bradley también sugieren que las características de la sociedad, que están vinculadas a su vez con la modernización económica y social del país, agravan la segregación y complica el camino hacia ideales igualitarios.

Algunos sociólogos argumentan que la familia tradicional está basada en la desigualdad (GIDDENS, 2000: 68). A pesar de las diferencias entre las carreras que las mujeres y los varones estudian (CHARLES, y BRADLEY, 2000 y 2002, JACOBS, 1996 y 1999). Estos cambios en el nivel educativo de las mujeres van a afectar la estructura familiar acabando con formas tradicionales desiguales. La familia del siglo XXI se presenta más igualitaria. La educación juega un papel importante en esos logros. Nunca en la historia de la Humanidad la mujer ha tenido un nivel similar de igualdad respecto del varón. España no es una excepción. Algunas de las universidades más prestigiosas de España ven cómo más del 60 por 100 de sus estudiantes son mujeres; es el caso de la Universidad Pompeu Fabra, y las universidades de Valencia, Santiago, Barcelona, Deusto, Complutense, las dos Autónomas (Barcelona y Madrid), incluso la más antigua de Salamanca. Si este proceso continúa no es aventurado decir que esto va a influir en cambios en la familia española (ALBERDI, 1999), y en consecuencia también la estructura social española⁵.

A nivel académico, las universidades se pueden feminizar en número de *estudiantes* y de *profesoras*. También en el *personal administrativo y de servicios* (PAS). Existe un modelo de universidad cuyo profesorado son mujeres, pero en las que los estudiantes son varones. Además de UNED, es el caso de varias universidades privadas como Europea de Madrid, Antonio de Nebrija, Alfonso X el Sabio y San Pablo CEU. En el caso de las universidades politécnicas son varones tanto los profesores como los estudiantes. En las dos universidades pontificias los estudiantes son varones. Modernamente el que haya mujeres debería ser un fenómeno asociado al prestigio de la universidad pues la mujer obtiene me-

jores notas que el varón en las pruebas de selectividad (PAAU), y aprueba más durante la carrera. La excepción a la regla son las universidades politécnicas —de ingeniería y arquitectura— en donde los estudiantes suelen ser varones, y son enseñados por varones. Las tres universidades politécnicas de Madrid, Cataluña, y Valencia son las tres universidades con una proporción menor de estudiantes mujeres (entre 25 por 100 y 35 por 100) y menor aún de profesoras (entre 18 por 100 y 21 por 100).

La localización geográfica de la universidad es una variable útil para entender las diferencias del proceso de feminización. En España, las regiones con una proporción mayor de profesoras universitarias son Cataluña, Aragón, La Rioja y Navarra; es decir, el norte. La riqueza de la zona está altamente relacionada con su desarrollo, y éste con la entrada de la mujer en educación terciaria. Además hay que incluir en este grupo la Universidad Autónoma de Madrid y la Complutense. El sector privado muestra otra tendencia distinta: se especializa en educar varones, pero contrata como profesores a mujeres. Para que existan mujeres profesionales es preciso que existan buenas profesoras, sólo así se pueden aprender el modelo y rol apropiados. Que sólo haya 15 por 100 de catedráticas en España (incluyendo las de Universidad y las de Escuela Universitaria) es una barrera para el proceso de feminización de la investigación y la docencia.

La feminización de la universidad española es un fenómeno reciente que empieza por las cohortes más jóvenes de estudiantes; luego se extiende a profesores más jóvenes y con contratos más inestables. El proceso de feminización comienza por las personas que estudian la carrera (53 por 100 mujeres), sigue por las personas que terminan la carrera universitaria (59 por 100 mujeres), y continúa por los estudios de doctorado (51 por 100 son mujeres), la obtención del título de *doctor* (42 por 100 son mujeres), el trabajo como profesoras universitarias (34 por 100 son mujeres), y al final llegar a la cátedra (menos de una de cada diez son mujeres)⁶. España está experimentando todavía el proceso de feminización progresiva de las universidades a niveles distintos. Ya no es tan cambiante a nivel de estudiantes, pero queda todavía mucho camino por recorrer a nivel de profesorado, sobre todo en estudios politécnicos. El proceso de privatización del sistema universitario español no está ayudando en esa dirección, ya que las universidades privadas (sobre todo las nuevas) educan mayoritariamente a varones.

El proceso de feminización en la educación secundaria, en la Universidad, y luego en el mercado laboral depende de un análisis más elaborado que supone la combinación de cohortes, así como de «itinerarios» personales o vitales diferentes. Marga MARÍ-KLOSE y Anna NOS realizan un estudio con ese planteamiento metodológico, ilustrando los diversos «itinerarios vitales» de las mujeres en la sociedad española actual (1999). La hipótesis es que la población no es homogénea, tampoco si se tienen en cuenta solamente las mujeres. *Educación, trabajo, matrimonio, y*

fecundidad no son etapas que se organizan siempre en este orden, sino que admiten «itinerarios vitales» diferentes. La mujer, por ejemplo, está matriculándose en la universidad, retrasando el matrimonio (a veces incluso eliminándolo de su trayectoria vital) y difiriendo también la fecundidad. La situación actual en España es de una tasa de natalidad bajísima y una participación alta en estudios universitarios. La correlación parece ser clara. El paro femenino es el doble que el masculino, y así también es mucho mayor la proporción de mujeres buscando su primer empleo. Unas mujeres eligen (a veces poco voluntariamente) un itinerario, y sus hermanas quizás otro distinto. «A través del análisis de los itinerarios vitales de las mujeres se obtiene una radiografía de la estructura social y, a su vez, de los mecanismos de desigualdad social. Los itinerarios personales (que son sociales) se constituyen y se someten a la estructura social» (MARÍ-KLOSE y NOS, 1999: 11). El análisis por cohortes debe multiplicarse por el estudio de grupos diferentes, complicando la comprensión de la realidad. Pero es que la realidad es múltiple.

Indicadores de feminización

Utilizamos el concepto «procesos de feminización», en plural, porque expresa mejor las diversas estrategias de supervivencia en las trayectorias personales y generacionales de las mujeres. Los datos para analizar los procesos de feminización de las 63 universidades españolas en 1999 que proporciona el Instituto Nacional de Estadística son numerosos. A partir de esos datos hemos creado 15 indicadores que sirven para identificar las diferentes pautas de feminización en las universidades de nuestro país. Estos indicadores son los siguientes:

Porcentaje de mujeres entre estudiantes nuevos (MEN). Mide el número de estudiantes que se matriculan de una carrera nueva, en primer curso. En la base de este indicador se incluye el primer ciclo y segundo ciclo, pero no doctorado. No tiene en cuenta la proporción de personas que se matricula en una segunda carrera. Con los últimos datos publicados por el Instituto Nacional de Estadística para el curso 1998-1999, la media es 54 por 100, es decir, hay más mujeres que varones ingresando en la universidad. La diferencia extrema entre universidades es 2,6 veces, desde 74 por 100 de mujeres estudiantes nuevas en la Universidad de Vic, hasta el mínimo 24 por 100 en la Politécnica de Cataluña. Los dos extremos coinciden en la misma Comunidad Autónoma, Cataluña. Las universidades en que ingresan más mujeres son Vic, Valencia, Santiago, Complutense, Deusto, y Barcelona. Exceptuando la primera, son universidades grandes, clásicas, con bastantes facultades, y además están en ciudades grandes. El proceso de urbanización no es ajeno al de feminización de la Universidad.

Porcentaje de mujeres entre el total de estudiantes (MES). Es sólo un poco menor al porcentaje de mujeres entre los estudiantes de primer curso, alcanzando 53 por 100. Este indicador tiene un comportamiento similar al anterior. Donde hay una mayor proporción de mujeres estudiando son Vic, Pompeu Fabra, Valencia, Santiago, Barcelona, Deusto, Complutense, Autónoma de Barcelona y Autónoma de Madrid. Las universidades con una proporción menor de estudiantes-mujeres son las tres politécnicas, UNED, y cinco universidades privadas: Pontificia de Salamanca, Pontificia de Comillas, Alfonso X el Sabio, Antonio de Nebrija y Europea de Madrid.

Porcentaje de mujeres entre estudiantes de Escuelas Técnicas (MET). Este indicador presenta la media más baja de toda España (25 por 100). Todas las universidades, públicas y privadas tienen porcentajes de mujeres en este tipo de carreras por debajo del 50 por 100. Las universidades de Santiago y Navarra, ambas en el norte, son las únicas que superan el 40 por 100. Algunas universidades tienen alrededor de un tercio de mujeres entre sus estudiantes en Escuelas Universitarias Técnicas. Estas universidades o bien están situadas en el norte de la península o en la Comunidad Valenciana: Burgos, Valladolid, Miguel Hernández, de Elche y Jaume I, de Castellón.

Porcentaje de mujeres entre estudiantes de Escuelas Técnicas Superiores (MTS). Es 28 por 100, algo superior al porcentaje en Escuelas Técnicas, aproximadamente la mitad de la media. Hay pocas mujeres estudiando en ingenierías, pero también es cierto que esa proporción está incrementando a más velocidad que en otras carreras. Ese nuevo proceso ya es visible en carreras como Arquitectura. La distribución de mujeres en Escuelas Técnicas Superiores es bastante más azarosa en este indicador, igual que en el anterior, pues supone universidades que a veces sólo tienen una Escuela Técnica Superior, frente a otras que son verdaderas universidades politécnicas. Las tres universidades politécnicas marcan la pauta de esta distribución de mujeres, que varía entre 11 por 100 y 50 por 100, siendo la Universidad de las Islas Baleares la que tiene menos mujeres. La Universidad Católica de Ávila destaca con una proporción alta de mujeres (50 por 100). Pero la distribución es más explicable por variables sociales que por la estructura de las universidades.

Porcentaje de mujeres entre estudiantes de Escuelas Universitarias (MEE). Es 68 por 100, es decir, la más alta de todos los tipos de estudios. Hay escuelas universitarias fundamentalmente femeninas (como Enfermería) y otras con proporciones más equilibradas de varones/mujeres (como Empresariales). La mayoría de las diplomaturas son para mujeres, pues la mínima es 40 por 100 de mujeres, la máxima 87 por 100. Las universidades con más mujeres en diplomaturas son Mondragón, Autónoma de Madrid y Deusto. La estructura regional del proceso de feminización es pues centro y norte.

Porcentaje de mujeres entre estudiantes de Facultades (MEF). Es 59 por 100, es decir, un poco por encima de la media (que es 53 por 100). El proceso de feminización de la universidad española ha comenzado principalmente por las Escuelas Universitarias, pero le siguen las Facultades. Las diferencias extremas son 75 por 100 en Vic y 29 por 100 en la Politécnica de Madrid. Cataluña aparece como la Comunidad Autónoma más avanzada en los procesos de feminización universitaria. La segunda universidad con más mujeres en Facultades es Jaume I, seguida de Pompeu Fabra y Deusto, Oviedo, Jaume I de Castellón, Rovira i Virgili, Girona, Salamanca y Santiago.

Porcentaje de mujeres entre estudiantes que terminan la carrera (MEC). Es el 59 por 100, es decir, un porcentaje relativamente más alto que la proporción de mujeres que estudian la carrera. Este dato indica que la mujer termina la carrera más que el varón. Las universidades «más femeninas» son: Pablo de Olavide, Alfonso X el Sabio y Oberta de Catalunya. Las «más masculinas» a la hora de terminar la carrera son Pontificia de Salamanca, Politécnica de Cataluña, Mondragón, Politécnica de Madrid y Politécnica de Valencia.

Porcentaje de mujeres entre estudiantes de doctorado (MED). Se refiere a estudiantes matriculados en los dos primeros años de estudios de doctorado. Las mujeres son 51 por 100. Pertenecen a cohortes mayores de edad, y por lo tanto son mujeres que parten de situaciones de desigualdad anteriores más acentuadas. La proporción entre los estudiantes de doctorado es la mitad y la dispersión es menor que en los casos anteriores: Las universidades con más doctorandas son Vic, Salamanca y Burgos, todas en el norte.

Porcentaje de mujeres entre las personas que obtienen el título de doctor (MDO). La proporción es 42 por 100, lo que refleja un decremento con respecto al porcentaje de mujeres que se matriculan en estudios de doctorado. Eso sugiere que el proceso de terminar la tesis es en el que más mujeres abandonan. Son muchas las personas que no completan los estudios de doctorado, pero las que abandonan son más mujeres. Estos datos tienen que entenderse con precaución, puesto que no son las mismas cohortes. Dado que la situación ha cambiado recientemente no son situaciones equivalentes. En Politécnica de Cataluña hay sólo 19 por 100 de mujeres entre las personas que obtienen el título de doctor; en San Pablo son mujeres siete de cada diez de todas las personas que obtienen el doctorado (los datos de obtención del título de doctor se refieren a 1998). Terminar la tesis supone pues un proceso de discriminación, asociado a diferencias grandes por universidades. El máximo de doctoras (mujeres) se produce en las universidades de San Pablo La Rioja y Deusto. Ninguna de estas universidades es central, lo que llama la atención. Quizás por ser universidades menores, el apoyo a las mujeres es mayor y se aliena más a los estudiantes a continuar con los estudios.

Porcentaje de mujeres entre el profesorado (MPR). Se refiere al profesorado de todo tipo. Es la tercera parte (34 por 100). Es un indicador con capacidad de diferenciar, pues supone un nivel de desigualdad mayor por géneros. No tiene en cuenta los niveles de profesorado de esas mujeres, ni la precariedad de sus contratos. Globalmente es una variable que explica la no utilización de recursos humanos en algunas universidades. Este indicador no presenta diferencias extremas entre universidades, alrededor de dos veces. Pero la discriminación es evidente y se observa en todas las universidades españolas: entre 42 por 100 de mujeres que terminan el doctorado, y 34 por 100 que consiguen un puesto de trabajo. Las universidades que tienen muchas mujeres estudiando son sobre todo públicas (o para-públicas como Deusto) y clásicas. En cambio las universidades con profesoras son sobre todo privadas, y varias de las públicas catalanas.

Porcentaje de mujeres entre el profesorado de Escuelas Técnicas Universitarias (MPT). Mientras para estudiantes éste es el indicador con menos mujeres, en el caso de las profesoras, la situación está sensiblemente mejor en las Escuelas Técnicas Universitarias, que en las Escuelas Técnicas Superiores. En Las Palmas y Murcia las mujeres sólo representan el 11 por 100 del profesorado. Dieciséis universidades de las treinta y dos universidades con Escuelas Técnicas tienen menos del 20 por 100 de mujeres entre el profesorado. Sólo Ramón Llull tiene más de un tercio de mujeres entre el profesorado (44 por 100) y dos universidades del norte, Valladolid, y León llegan al 30 por 100.

Porcentaje de mujeres entre el profesorado de Escuelas Técnicas Superiores (MPS). Es 18 por 100, es decir, cerca de la mitad de la media. Es la proporción menor de mujeres en cualquier colectivo universitario (profesorado o alumnado). Es el indicador que tiene más posibilidades de cambiar en el futuro; ya lo está haciendo, puesto que en realidad aumenta año tras año. No obstante, este indicador mantiene una dispersión considerable (5 veces) entre 9 por 100 en Rovira i Virgili y 45 por 100 en Oviedo.

Porcentaje de mujeres entre el profesorado de Escuelas Universitarias (MPE). Es 51 por 100, es decir, bastante superior a la media de mujeres docentes (que es 34 por 100). Las Escuelas Universitarias, con carreras cortas, presentan unos indicadores de feminización más altos que la media. Los centros con más estudiantes mujeres y con más profesoras son las Escuelas Universitarias. Una razón es que se trata de un puesto peor pagado, sin dedicación a la investigación, más masificado, menos competitivo, para el que no se necesita doctorado. A menudo es un segundo empleo. Además, la dispersión entre universidades es bastante elevada, desde el mínimo de 33 por 100 en la Pontificia de Salamanca, al máximo 97 por 100 en Universidad de Navarra. Estas diferencias sugieren que las Escuelas Universitarias están dedicadas a estudios tradicionalmente «para mujeres».

Porcentaje de mujeres entre el profesorado de Facultades (MPF). Es 35 por 100, aproximadamente igual a la media (34 por 100). Las Facultades son mayoritariamente para estudiantes mujeres (59 por 100) pero con un profesorado de mujeres bastante más reducido en número. La dispersión de universidades varía entre la mínima de 20 por 100 de mujeres en las Facultades de la Universidad Politécnica de Cataluña, y la máxima de 58 por 100 de mujeres en Alfonso X el Sabio, que es la universidad española con mayor proporción de profesoras en Facultades.

Porcentaje de mujeres catedráticas entre el total de catedráticas (MCA). Este indicador se refiere a las universidades públicas, ya que son las únicas que publican datos a través de instituciones oficiales. Incluye catedráticos de Escuela Universitaria y de Universidad.⁷ Es el indicador con menos mujeres: 15 por 100. Las universidades con más catedráticas son por orden: Rovira i Virgili, Vigo, Pública de Navarra, Jaume I de Castellón, Universidad Autónoma de Barcelona, Pompeu Fabra y Valencia. El norte, y sobre todo Cataluña, alcanza las proporciones más altas. Las universidades más «masculinas» en cuanto a cátedras son: Miguel Hernández, Carlos III, Lleida, Universitat Politècnica de Catalunya, Alcalá de Henares y Cádiz. Son en general universidades con estudios más técnicos. La mayoría se encuentran en el centro y sur de España, aunque hay excepciones como la Universitat Politècnica de Catalunya.

Procesos de feminización

Se observan dos tipos distintos de desequilibrios por género en las universidades españolas. En la **Tabla 1** se mide la dispersión de las variables fundamentales de forma resumida. Las diferencias entre estas variables son constantes. Siguen una pauta de crecimiento sin saltos. Hay dos momentos, o procesos de selección más puntuales, en que la mujer está bastante más discriminada. Las diferencias aumentan en el indicador MDO, es decir, la proporción de mujeres que obtienen el título de doctor, en cuyo caso las diferencias entre universidades superan las 6 veces. Acceder al profesorado supone diferencias casi tres veces. Pero el segundo proceso en donde las universidades vuelven a diferenciarse mucho es en la proporción de mujeres numerarias, y sobre todo en llegar a ser catedráticas; ninguna universidad española tiene más de 25 por 100 de mujeres entre sus catedráticos. La estructura universitaria española es desigual de forma bastante constante; existe una estructura determinada, que no se comporta de forma azarosa. Los datos señalan también en qué procesos las universidades adoptan pautas más diferenciadas unas de otras. Es a la hora de conseguir el título de doctor (MDO), en la posibilidad de obtener la titularidad (MCT), y sobre todo la cá-

Variable	Varía entre (%)	Número de veces	Desviación típica	Varianza
MEN	24-74	2,6	9	78
MES	25-69	2,8	8	71
MEC	21-87	4,1	12	153
MED	12-76	6,3	10	94
MDO	19-71	3,7	10	96
MPR	18-51	2,8	6	36
MCA	4-26	6,5	5	25

Fuente: Tablas 3 y 4.

tedra (MCA) en donde las universidades mantienen modelos diferentes. Los datos dan una impresión de flujo o proceso, pero no se trata de una misma cohorte o generación, sino de un corte en el tiempo de las universidades españolas. Cada indicador se refiere a grupos distintos de varones y mujeres, a poblaciones distintas, que además van incrementando en edad desde que entran en la universidad (MEN), hasta aquellas que obtienen la cátedra (MCA).

La **Tabla 2** muestra el proceso de feminización de las universidades españolas al final del siglo xx. Son cohortes distintas, por lo que no es un análisis longitudinal⁸. La tabla presenta los procesos de cambio que experimenta la presencia de mujeres en la universidad, desde que se matriculan en el primer año de carrera en la universidad, hasta que llegan a ser catedráticas. Entre las personas que empiezan la universidad hay 54 por 100 de mujeres, pero en el total de estudiantes de universidad de todas las universidades, carreras, y años, el porcentaje de mujeres es un poco menor: 53 por 100. Este decremento tan mínimo sugiere que el *proceso de feminización inicial* está terminando, aunque aún no ha acabado. Las mujeres matriculándose por primera vez en la universidad son ya 54 por 100, es decir, más numerosas que los varones. Dado que a esas edades la proporción de varones y mujeres en la población general es prácticamente igual, la universidad española parece ya «demasiado» feminizada, y es posible que esa tendencia pare, aunque es improbable que se invierta. Estos porcentajes, con más mujeres que varones en la universidad, son similares en otros países desarrollados. España está al nivel de países como Estados Unidos, Suecia, Dinamarca, Noruega, Canadá o Australia (UNESCO, 1999) en donde las mujeres han superado a los varones tanto en proporción de estudiantes como de egresados universitarios.

Tabla 2
Evolución del proceso de feminización de las universidades españolas (año 1999)

Indicadores	Nivel de mujeres en la universidad	Proporción de mujeres del total	Cambio	Correlación de los indicadores	Características de la discriminación
MEN-MES MES-MEC	Empiezan la carrera-Son estudiantes Son estudiantes-Se licencian	54-53 53-59	-2% 11	0,97 0,74	Hay más mujeres que varones en la universidad Las mujeres aprueban más que los varones
MEC-MED MED-MDO	Se licencian-Estudian doctorado Estudian doctorado-Se doctoran	59-51 51-42	-14 -18	0,63 0,47	La mujer abandona la universidad al graduarse Más mujeres que varones abandonan el doctorado
MDO-MPR MPR-MCA	Se doctoran-Son profesoras Son profesoras-Son catedráticas	42-34 34-15	-19 -56	0,59 0,45	Pocas mujeres obtienen puestos de profesoras La mujer no asciende casi nunca a la cátedra
MEN-MCA	Empiezan la carrera-Son catedráticas	54%-15%	-72%	0,46	Discriminación contra la mujer en la academia

Fuente: Tablas 3 y 4.

Se licencian relativamente más mujeres que las que estudian. En nuestro país, del total de estudiantes en la universidad 53 por 100 son mujeres, pero de las personas que terminan la carrera 59 por 100 son mujeres. Es el único proceso de feminización en que la mujer aumenta su participación. Una explicación de este aumento de la proporción de mujeres respecto a la de los hombres es que las mujeres abandonan los estudios en menor medida que los varones. El varón recupera su «estabilidad estadística» a la hora de estudiar el doctorado, donde la proporción para cada género es quasi-salomónica: del 51 por 100. La ventaja inicial de la mujer al terminar la carrera (son 59 por 100) desciende a la hora de decidir el doctorado hasta el 51 por 100. Los estudios de tercer ciclo presentan todavía un obstáculo para las mujeres, aunque muchas mujeres ya lo están superando. Mientras que la correlación entre MES y MEC es 0,74, la correlación de MEC y MED desciende a 0,63 y el descenso todavía es más pronunciado entre MED y MDO, 0,46. Esto se explica porque la distribución de mujeres que deciden realizar el doctorado puede variar —y lo hace— bastante más que el hecho de estudiar y terminar la carrera. La mayoría de los/as estudiantes españoles deciden abandonar la Universidad cuando logran el título de diplomado, licenciado, o ingeniero. Sólo una minoría decide realizar el doctorado. En esa minoría los varones recuperan la superioridad que mantienen a partir de ese momento de forma creciente según avanzan en edad. Son muy pocas las mujeres, en proporción, que terminan y se convierten en doctoras.

Pero así como las mujeres terminan la carrera más que los varones, en el doctorado ocurre al revés. Con la precaución metodológica de que se refiere a cohortes distintas y no a procesos biográficos lineales, la mujer interrumpe el doctorado (no lo termina) en una proporción mucho mayor. La situación universitaria española en estudios de tercer ciclo presenta dos características negativas básicas: muy pocas personas realizan el doctorado

(apenas el 4 por 100 de los/as estudiantes universitarios); además pocas de esas personas obtienen el título de «Doctor». En ese proceso de doble selección la presencia de mujeres desciende de 51 por 100 a 42 por 100. De todas las personas que abandonan la mayoría son mujeres. Por eso la correlación es bastante más baja, la menor de todos los procesos de feminización que se analizan aquí: 0,46. Realizar la tesis doctoral es un proceso largo, intrincado en España. En el ínterin abandonan casi un 20 por 100 más las mujeres que los varones. Este abandono es uno de los procesos que más deben cambiar en el siglo XXI si se pretende una igualdad por géneros dentro de la Universidad. Conveniría analizar las causas que explican que la mujer no acabe la tesis doctoral, fuera del tópico de que se casan, o de que tienen hijos/as en vez de escribir la tesis.⁹ Una explicación puede ser la falta de referentes femeninos entre el profesorado, que las animen a continuar ante las dificultades que supone realizar una tesis doctoral. El proceso de feminización comienza por los/as estudiantes de primero, y continúa en todo el recorrido académico hasta llegar a profesoras, y finalmente a catedráticas. En cada escalón de esta jerarquía las mujeres pasan de ser mayoría a no formar ni una cuarta parte del colectivo.

A partir del doctorado la discriminación de la mujer es creciente. Entre las personas que obtienen el título de doctor en España hay sólo 42 por 100 de mujeres; pero entre las personas que consiguen ser profesores de universidad —a cualquier nivel— baja a 34 por 100 de mujeres, es decir, un decremento relativo del 25 por 100. La correlación es más baja que las anteriores: 0,59. El decremento en el número de mujeres que se observa en los porcentajes de mujeres que estudian el doctorado (51 por 100), que se doctoran (42 por 100) continúa a la hora de conseguir un puesto de trabajo académico, pues sólo hay 34 por 100 de mujeres profesoras. Que las universidades españolas no tengan profesoras porque son del género femenino es una discrimi-

nación a superar. No puede argumentarse que el *pool* o cantera es reducida, pues el porcentaje de mujeres que potencialmente pueden ser profesoras supera al de varones. Las mujeres matriculadas en estudios de doctorado superan ligeramente a los varones, lo que puede ser interpretado como que las mujeres tienen la intención de seguir una carrera académica.

El estudio realizado por Marisa GARCÍA DE CORTÁZAR y María Antonia GARCÍA DE LEÓN titulado *Mujeres en minoría: Una investigación sociológica sobre las catedráticas de universidad en España* (1997) se preocupa por la escasa presencia de mujeres entre los catedráticos. Las autoras parten de la idea de que «las élites profesionales femeninas son *outsiders* dentro del propio campo profesional en el que ejercen, siendo los ámbitos que concentran mucho poder (ya sea poder político, poder económico, poder académico...) donde el modelo cultural masculino se muestra prácticamente sin erosionar» (p. 9). La proporción de mujeres profesoras en 1987 es 28 por 100. En toda una década de progreso, este porcentaje sólo aumenta a 33 por 100 en 1997. El progreso realizado en el proceso de feminización de la universidad española es pequeño. GARCÍA y GARCÍA señalan que ese proceso es más difícil cuanto más se acerca a la «cúpula académica», es decir, a la cátedra. El estudio entrevista a 254 de las 555 catedráticas de universidad en ese momento en la universidad española¹⁰. Apuntan que «las mujeres catedráticas son una minoría simbólica dentro de un grupo profesional masculino que desarrolla sus tareas en una institución que, paradójicamente, cuenta con una mayoría femenina», se refieren a las mujeres estudiantes (GARCÍA y GARCÍA, 1997: 28)¹¹. Aunque los datos ofrecidos no son contrastados con una muestra de catedráticos-varones, las hipótesis que sugieren son diversas. Las mujeres catedráticas tardan siete años de media en pasar de titular a catedrática, pero 70 por 100 lo logran a la primera («oposición» o «concurso»). Más de un tercio provienen de familias en que el padre es ya universitario (34 por 100). Esta proporción es mucho menor en el caso de la madre (9 por 100), aunque también es elevada para el contexto español. Las autoras demuestran con sus datos que «de las mujeres catedráticas que se han casado, el 40 por 100 lo ha hecho con catedráticos, un hecho que sin duda ha tenido que influir en sus pautas profesionales» (GARCÍA y GARCÍA, 1997: 60). Se refieren a que actualmente su esposo es catedrático, no a que cuando se casaron su esposo ya lo era.

En el estudio cualitativo de este mismo libro señalan que la pareja varón-profesor casado con estudiante-mujer es bastante usual. El estudio menciona también «una especial relación con el padre» (p. 66). Esta afirmación apoya la idea de la necesidad de tener un referente; alguien que afecte emocional y personalmente a la persona. Las autoras comentan la importancia del padre, pero también puede ser alguna persona académica. En cualquier caso, 40 por 100 de mujeres catedráticas casadas con catedrático es un porcentaje significativamente alto. Entre catedráticas hay

además un porcentaje elevado de solteras: 27 por 100. Sin tener en cuenta el estado civil —que cada vez es más irrelevante para la fecundidad— 37 por 100 de catedráticas no tienen hijos/as. Teniendo en cuenta que todas son mayores de 30 años (y de 30 a 39 años son sólo el 6 por 100 siendo la moda entre 40 y 49 años que son el 61 por 100) esa proporción de catedráticas sin hijos/as (37 por 100) es alta. El *retrato-robot* de la mujer catedrática en España es pues: mujer soltera, si está casada no tiene hijos/as, y una proporción elevada está casada con un varón que actualmente es catedrático. Es una visión peculiar de un grupo femenino con relativo poder dentro de la universidad española, a pesar de su escaso número (o precisamente por ello). La conclusión del estudio es que «los porcentajes de catedráticas son anómalos y reflejan los círculos androcéntricos del poder académico (el efecto *old boys club*, la cooptación casi siempre inconsciente por parte de los hombres [varones] de candidatos varones, 'sus iguales'). Por tanto, como defienden estas autoras, el mero transcurso del tiempo, sin medidas *ad hoc*, sin medidas que quieran erosionar el androcentrismo del poder académico, no cambiará la situación» en España (GARCÍA y GARCÍA, 1997: 75).

Se tiene así una idea global de los diversos procesos de discriminación. Abarca desde que la mujer se matricula por primera vez en la universidad (MEN) hasta que llega a ser catedrática de universidad (MCA)¹². Estos indicadores en los extremos del proceso van desde 54 por 100 hasta 15 por 100 de mujeres respectivamente. A lo largo de la carrera universitaria la mujer experimenta una reducción en porcentaje del 74 por 100. La correlación de estos indicadores extremos es positiva (afortunadamente) de 0,46, sugiriendo que los procesos de feminización de las diversas universidades no son azarosos. Siguiendo con la polémica iniciada por GARCÍA y GARCÍA (1997), que haya muchas mujeres en la universidad como estudiantes no significa que vaya a haber muchas como catedráticas. Las universidades que nombran catedráticas a mujeres tienen poco que ver con las universidades que las admiten como estudiantes, pues son procesos distintos. Hay universidades *democráticas* en cuanto a admitir mujeres como estudiantes, pero *masculinas* en cuanto a contratarlas como profesoras o catedráticas, como la Universidad Carlos III. Es un proceso heterogéneo, con pautas distintas para cada universidad. El cambio universitario ya no depende de tener más mujeres estudiantes, sino de la distribución de las mismas a través de las diferentes carreras. Es preciso, pues, estudiar las diferencias por universidades específicas, para descubrir nuevos procesos de discriminación en el sistema universitario español.

La **Tabla 3** presenta los quince indicadores del proceso de feminización para las universidades españolas que ayuda a entender las pautas de conducta de universidades concretas. Hay universidades tradicionalmente de varones, como las tres politécnicas, y las dos pontificias. Tanto en la proporción de estudiantes, como en la de profesores, estas universidades son eminentemente mas-

Tabla 3
Índices de feminización de las universidades españolas (1999)

	MEN	MES	MET	MTS	MEE	MEF	MEC	MED	MDO	MPR	MPT	MPS	MPE	MPF	MCA
<i>Universidades públicas</i>	54	53	25	29	68	59	59	51	42	33	20	18	50	35	14,9
Alcalá de Henares	54	55	21	20	76	59	62	53	41	35	12	N/A	49	37	8,7
Alicante	58	53	22	25	66	57	59	48	41	31	N/A	14	40	33	15,8
Almería	57	57	27	24	64	61	67	54	50	34	N/A	26	47	36	10,9
Autónoma de Barcelona	63	61	16	16	74	65	67	56	40	37	18	N/A	57	34	21,0
Autónoma de Madrid	61	60	N/A	21	80	58	65	51	48	36	N/A	16	56	32	11,8
Barcelona	62	62	N/A	34	68	61	65	55	49	41	N/A	N/A	63	37	19,5
Burgos	55	53	33	32	70	61	62	63	50	34	17	N/A	55	41	13,2
Cádiz	56	52	15	26	67	58	56	51	29	34	13	14	53	30	9,0
Cantabria	50	49	25	31	66	57	54	50	35	26	15	17	54	23	12,5
Carlos III	49	49	23	25	63	59	57	54	37	33	N/A	24	N/A	38	7,5
Castilla-La Mancha	55	54	26	27	72	58	62	53	37	33	18	21	49	33	16,2
Complutense de Madrid	63	61	25	45	67	60	60	57	49	37	N/A	31	54	36	14,9
Córdoba	56	52	15	30	66	57	58	43	37	29	16	21	36	30	13,2
La Coruña	55	51	28	36	71	59	53	47	34	32	15	13	58	34	16,2
Extremadura	57	54	28	24	70	58	60	51	35	33	24	16	42	33	14,1
Girona	57	56	28	14	72	63	58	47	38	34	N/A	15	52	39	17,5
Granada	58	57	25	29	65	59	61	49	40	32	16	10	42	33	14,3
Huelva	54	52	20	37	69	58	64	50	36	35	N/A	19	65	34	10,3
Islas Baleares	56	58	14	11	64	59	64	46	41	34	N/A	N/A	51	32	19,8
Jaén	53	51	19	36	65	61	64	51	37	30	16	15	46	38	10,2
Jaume I de Castellón	55	56	32	27	64	66	61	54	45	35	N/A	25	N/A	42	22,7
La Laguna	59	57	30	30	65	61	63	51	38	39	22	25	65	37	15,5
La Rioja	51	52	27	15	65	60	60	48	67	36	N/A	30	53	38	15,4
León	60	58	32	30	67	62	63	54	47	34	31	12	45	35	16,5
Lleida	57	56	31	36	70	60	63	46	57	38	28	26	63	36	8,0
Málaga	52	52	14	20	68	60	64	54	32	32	15	15	40	35	18,1
Miguel Hernández de Elche	41	44	36	26	58	57	43	50	52	27	N/A	32	N/A	24	3,9
Murcia	55	55	16	22	62	60	60	49	31	30	11	9	39	32	13,4
Oviedo	56	56	28	26	65	65	60	54	42	35	18	34	46	35	15,9
Pablo de Olavide	61	63	N/A	N/A	71	52	87	44	N/A	33	N/A	N/A	46	28	15,0
Pais Vasco	56	55	20	31	68	62	60	53	45	35	23	20	56	33	18,2
Las Palmas	53	51	26	29	70	59	56	47	42	34	11	15	57	39	18,2
Politécnica de Cataluña	24	25	23	25	56	50	25	26	19	18	20	14	36	20	8,1
Politécnica de Madrid	30	31	29	32	N/A	29	32	29	24	19	22	16	N/A	33	7,1
Politécnica de Valencia	35	35	27	33	75	59	35	39	30	21	20	19	N/A	30	11,4
Pompeu Fabra	59	62	37	N/A	60	65	63	50	40	33	N/A	21	34	33	20,6
Pública de Navarra	55	52	29	33	71	59	56	53	48	37	N/A	24	77	44	25,0
Rey Juan Carlos	55	52	21	73	61	46	N/A	N/A	N/A	46	22	N/A	N/A	50	N/A
Rovira i Virgili	57	59	21	29	71	65	64	58	50	33	N/A	10	62	33	26,1
Salamanca	60	59	27	39	70	64	67	60	46	36	21	N/A	53	36	13,1
Santiago	64	64	45	45	71	65	67	52	45	36	N/A	15	59	35	13,5
Sevilla	53	53	26	26	64	61	60	48	50	30	23	13	41	32	10,5
U.N.E.D.	45	46	16	14	N/A	50	47	46	38	44	N/A	21	N/A	46	17,0
Valencia (Est. General)	65	64	14	27	69	64	67	55	41	35	N/A	N/A	44	32	20,0
Valladolid	56	53	33	33	69	58	59	55	46	36	30	22	51	36	17,7
Vigo	58	53	29	25	66	62	64	52	40	34	26	14	42	41	25,5
Zaragoza	55	53	23	26	70	60	59	53	50	37	26	20	59	34	15,6

Tabla 3 (cont.)
Índices de feminización de las universidades españolas (1999)

	MEN	MES	MET	MTS	MEE	MEF	MEC	MED	MDO	MPR	MPT	MPS	MPE	MPF	MCA
<i>Universidades privadas</i>	52	51	19	24	68	58	62	48	43	37	16	22	54	39	N/A
Alfonso X El Sabio	43	39	15	20	56	50	80	N/A	N/A	51	N/A	37	N/A	58	N/A
Antonio de Nebrija	40	37	12	14	36	50	21	N/A	N/A	42	N/A	30	N/A	46	N/A
Católica S. Antonio de Murcia	47	49	22	N/A	72	41	N/A	31	N/A	35	N/A	N/A	N/A	35	N/A
Católica de Ávila	33	37	17	50	40	53	N/A	N/A	N/A	44	N/A	N/A	N/A	44	N/A
Deusto	63	61	29	32	84	65	67	52	66	36	N/A	N/A	61	34	N/A
Europea de Madrid	48	43	6	22	58	44	52	55	N/A	43	N/A	21	N/A	48	N/A
Internal. de Cataluña	52	50	N/A	37	73	44	N/A	44	N/A	29	N/A	19	N/A	34	N/A
Mondragón	39	35	19	13	87	62	26	12	N/A	N/A	N/A	N/A	N/A	N/A	N/A
Navarra	57	55	42	31	82	60	61	52	37	37	N/A	17	97	37	N/A
Oberta de Catalunya	42	42	12	N/A	40	59	75	N/A	N/A	N/A	N/A	N/A	N/A	N/A	N/A
Pontificia de Comillas	48	47	15	21	79	57	48	49	43	29	N/A	14	41	36	N/A
Pontificia de Salamanca	42	44	16	12	71	56	65	45	39	25	13	N/A	33	24	N/A
Ramón Llull	57	58	17	28	77	59	68	22	32	32	44	13	55	26	N/A
SEK	48	44	24	30	63	61	N/A	N/A	N/A	39	N/A	N/A	N/A	39	N/A
San Pablo-CEU	53	54	N/A	N/A	48	55	58	50	71	44	N/A	N/A	N/A	44	N/A
Vic	74	69	29	N/A	75	75	86	76	N/A	46	N/A	37	47	48	N/A
<i>Total de España</i>	54	53	25	28	68	59	59	51	42	34	20	18	51	35	14,9

Nota: Los datos referentes a catedráticos sólo se publican para universidades públicas.

culinas. La universidad más *masculina* de España es la Politécnica de Cataluña, que mantiene porcentajes muy bajos de mujeres, sobre todo si se compara con la Universitat de Barcelona —también pública y en Barcelona— que tiene 62 por 100 de estudiantes y 41 por 100 de profesoras. En Universidad Politécnica de Cataluña hay una mujer por cada cuatro estudiantes varones (25 por 100), y aproximadamente una mujer por cada seis profesores (18 por 100). En Universidad Politécnica de Madrid hay 31 por 100 de estudiantas y 19 por 100 de profesoras. Estas universidades están aún lejos del total de España que presenta un 53 por 100 de mujeres estudiantes y 34 por 100 de mujeres profesoras.

Los obstáculos se presentan a varios niveles: entrada en la universidad, realización del doctorado, y admisión en el profesorado de alguna universidad. La efectividad se mide al terminar la carrera, terminar la tesis doctoral, y llegar a catedrática. Son tres procesos distintos, que seguramente requieren políticas diferentes. La entrada a la Universidad, y sobre todo la terminación de los estudios (predoctorales), ya no es discriminante para la mujer en España: ingresan en la carrera 54 por 100 mujeres, son estudiantes 53 por 100, y terminan la carrera 59 por 100 mujeres. El número máximo de mujeres en la carrera está en universidades grandes, urbanas, públicas, y con estudios de licenciatura (facultades), la mayoría de ellas localizadas en el norte del país: Vic,

Valencia, Santiago, Pablo de Olavide, Barcelona y Pompeu Fabra. Mientras que las universidades que más se «especializan en varones» son las privadas. Eso sugiere la existencia de una discriminación en la sociedad española: las familias pagan los estudios de los *hijos*, pero envían a las universidades públicas a sus *hijas*. Parece una afirmación extrema, pero es consistente con los indicadores analizados. La excepción son los estudiantes de ingeniería que todavía hoy acuden a las universidades públicas. Sólo las universidades públicas se permiten una inversión tan grande como la que necesitan las universidades politécnicas.

Las universidades privadas ingresan menos mujeres que la media, caracterizándose por ser instituciones sobre todo para varones. Las universidades privadas más clásicas como Deusto o Navarra son una excepción. Son universidades que en cierta medida se comportan como las públicas. La Universidad de Navarra, privada, admite a más mujeres (57 por 100) que es su homónima pública —Universidad Pública de Navarra— que admite a 55 por 100. La Universidad de Navarra mantiene sus indicadores de mujeres bastante altos: empiezan 57 por 100, estudian 55 por 100, y de todos los estudiantes que terminan la carrera 61 por 100 son mujeres. Mientras que los resultados son más magros en la Universidad Pública de Navarra: empiezan 55 por 100, estudian 52 por 100, y terminan la carrera 56 por 100.

Sin embargo, la tendencia es la contraria en el doctorado: en la Pública de Navarra hay 48 por 100 de doctoras, mientras que en la privada de Navarra hay apenas 37 por 100. Hay pues pautas diferentes de feminización, y no puede hablarse —en singular— de un único proceso. La hipótesis de que las *universidades feministas* son las clásicas y grandes (con excepciones como Pompeu y Deusto), y las *universidades masculinas* son las politécnicas, pontificias, a distancia, y privadas (sin excepciones, pues Cantabria tiene estudios politécnicos) queda bastante clara con los datos del indicador MES. Las diferencias se evidencian en el tipo de centros. Respecto al número de estudiantes, los centros con más mujeres estudiantes son las Escuelas, con 68 por 100, le siguen las Facultades con 59 por 100 de mujeres estudiantes. Las Escuelas Técnicas Superiores con 28 por 100. Las Escuelas Técnicas con 25 por 100 presentan unos porcentajes que disminuyen a la mitad de mujeres estudiantes.

En cuanto al profesorado, los centros con más mujeres son de nuevo las Escuelas Universitarias, donde el profesorado tiene sueldos inferiores, se realiza menos investigación, y no se realizan estudios de doctorado. Alcanzan a tener un 51 por 100 de mujeres entre el profesorado. Son los únicos centros que tienen más de la mitad del profesorado formado por mujeres. Después están las Facultades con 35 por 100; por último el porcentaje más bajo de mujeres profesoras aparece en las Escuelas Técnicas y las Escuelas Técnicas Superiores (con 20 por 100 y 18 por 100 respectivamente). Las diferencias de datos por universidades varían debido a la composición —a veces minoritaria— de estos tres tipos de centros. Las dos universidades en Navarra, por ejemplo, tienen muchas mujeres estudiantes en Escuelas Universitarias, así como Huelva o La Laguna, porque se refieren a Escuelas de Enfermería y de Formación del profesorado. En Facultades, la universidad más femenina es Alfonso X el Sabio. En Escuelas Técnicas Superiores las universidades con más mujeres son: Vic, Alfonso X, Oviedo, Miguel Hernández y Complutense de Madrid, las universidades privadas son también bastante masculinas en sus Escuelas Técnicas Superiores. Deusto se perfila como una universidad privada pero con características de universidad pública: poco profesorado, alumnado femenino, masificación. Eso proviene de que durante casi un siglo (1886 a 1968) fue la única universidad en el País Vasco, y por lo tanto asumió algunas pautas de universidad pública. Con el desarrollo de la Universidad del País Vasco, pública, es posible que Deusto cambie bastante en su estructura y organización.

Las universidades en que se gradúan (diploman, licencian, u obtienen el título de ingeniera/arquitecta) más mujeres son: Pablo de Olavide, Vic, Alfonso X, Universitat Oberta de Catalunya, Ramon Llull, Rovira i Virgili y Universidad Autónoma de Barcelona. La Universidad Pompeu Fabra tiene muchas estudiantes, pero suspenden más que los varones. Universidades grandes como Complutense de Madrid, Barcelona o Valencia

hacen lo mismo: tienen muchas mujeres estudiando, pero suspenden más a nivel relativo (si se comparan todas las universidades españolas en su conjunto). Las universidades que ingresan pocas mujeres las conservan hasta el final de la carrera; sobre todo las politécnicas, más aún que las pontificias.

El doctorado es otro proceso en donde la discriminación contra la mujer es evidente. De las personas que empiezan el doctorado 51 por 100 son mujeres, y de las que lo terminan 42 por 100. Es una tendencia que oculta otros procesos intermedios de discriminación, pues la correlación entre ambos indicadores es baja. Las universidades en donde hay más mujeres estudiando el doctorado no son las mismas en que terminan más el doctorado. Las universidades en que más mujeres realizan el doctorado son: Vic, Burgos, Salamanca, Rovira i Virgili, Complutense, y Universidad Autónoma de Barcelona. Son universidades con programas de doctorado de Letras y Humanidades en mayor proporción. Las universidades en que más mujeres terminan el doctorado son distintas entre sí: varias privadas como San Pablo y Deusto. Las demás son públicas: La Rioja, Lleida, Miguel Hernández de Elche, Zaragoza, Almería y Barcelona. Las universidades con pocas mujeres estudiando doctorado son las que a su vez tienen poco alumnado femenino, como era de esperar: politécnicas y pontificias.

En la «carrera» universitaria (para utilizar terminología goffmaniana) convertirse en profesora supone superar otro tipo de proceso de discriminación tanto formal como informal contra la mujer, paralelo pero no idéntico a la carrera universitaria o al doctorado. Es un proceso que a veces se solapa con el de doctorado, pues muchas de las personas que obtienen el doctorado en una universidad son profesores/as en la misma universidad o lo van a ser de inmediato. El nivel de endogamia de la universidad española es tan alto a veces que se producen situaciones ambiguas: hay bastantes personas que son al mismo tiempo *alumna* y *profesora* en la misma universidad. Las universidades con mujeres estudiantes son las clásicas y grandes; las que tienen muchas profesoras son las privadas. El modelo de universidad privada nueva (excluyendo Deusto y Navarra) es el de *universidades-de-profesoras* enseñando a estudiantes-varones. Las que tienen más profesoras de toda España son: Alfonso X, Rey Juan Carlos, Vic, Católica de Ávila, San Pablo, UNED, Europea de Madrid y Antonio de Nebrija. Casi todas son universidades jóvenes. Las únicas universidades que coinciden en tener muchas alumnas y muchas profesoras son Vic y la Universidad de Barcelona.

La lista de *universidades-de-profesoras* es distinta, por lo que se debe hablar de dos procesos de feminización diferentes. Entre las universidades con menos profesoras están las politécnicas y las pontificias. El resto de universidades con profesorado masculino son universidades con un contenido politécnico mayor, o bien son «periféricas»: Pontificia de Salamanca, Miguel Hernández de Elche, Córdoba, Pontificia de Comillas. El profesorado

Tabla 4
Estadísticos descriptivos y correlaciones

	MEN	MES	MET	MTS	MEE	MEF	MEC	MED	MDO	MPR	MPT	MPS	MPE	MPF	MCA
Media	53,03	52,05	23,78	28,12	66,93	58,14	59,14	49,03	42,26	34,51	20,15	19,88	51,53	35,80	14,97
Error estándar	1,11	1,06	1,01	1,36	1,19	0,87	1,63	1,28	1,37	0,77	1,29	1,04	1,71	0,85	0,74
Mediana	55,36	53,02	24,49	27,34	67,88	59,37	60,78	50,54	40,74	34,36	18,88	18,68	51,32	35,02	15,19
Desviación estándar	8,84	8,44	7,69	10,26	9,31	6,90	12,38	9,68	9,79	6,02	7,05	7,07	11,59	6,64	5,00
Varianza	78,18	71,30	59,20	105,17	86,60	47,55	153,31	93,70	95,90	36,20	49,77	49,99	134,23	44,13	25,03
Rango	50,15	43,92	38,60	61,75	50,50	46,75	65,41	64,47	52,32	32,81	32,39	28,34	63,46	37,64	22,21
Mínimo	24,27	25,40	5,97	11,49	36,36	28,57	21,43	12,00	19,11	17,93	11,36	8,95	33,09	20,35	3,92
Máximo	74,43	69,32	44,57	73,24	86,86	75,32	86,84	76,47	71,43	50,75	43,75	37,29	96,55	57,99	26,14
N	63	63	58	57	61	63	58	57	51	61	30	46	46	61	46
Nivel de confianza (95%)	2,23	2,13	2,02	2,72	2,38	1,74	3,26	2,57	2,75	1,54	2,63	2,10	3,44	1,70	1,49

	MEN	MES	MET	MTS	MEE	MEF	MEC	MED	MDO	MPR	MPT	MPS	MPE	MPF
MES	0,97													
MET	0,27	0,31												
MTS	0,14	0,13	0,33											
MEE	0,44	0,40	0,31	-0,10										
MEF	0,61	0,61	0,30	-0,12	0,31									
MEC	0,73	0,74	0,07	0,19	0,15	0,47								
MED	0,65	0,62	0,18	0,23	-0,17	0,50	0,63							
MDO	0,41	0,46	0,29	0,08	-0,06	0,36	0,40	0,47						
MPR	0,35	0,30	-0,13	0,16	-0,27	0,14	0,45	0,59	0,59					
MPT	0,15	0,17	0,32	0,19	0,19	0,01	0,12	-0,32	0,21	0,20				
MPS	0,01	0,00	0,08	-0,10	-0,31	0,09	0,13	0,42	0,46	0,52	0,07			
MPE	0,25	0,22	0,41	0,38	0,49	0,15	0,08	0,17	0,26	0,52	0,24	0,15		
MPF	0,07	-0,01	-0,10	0,15	-0,31	-0,06	0,18	0,52	0,40	0,82	0,02	0,48	0,34	
MCA	0,46	0,46	-0,06	-0,15	0,17	0,43	0,36	0,36	0,18	0,45	0,16	-0,13	0,18	0,44

Fuente: Tabla 3.

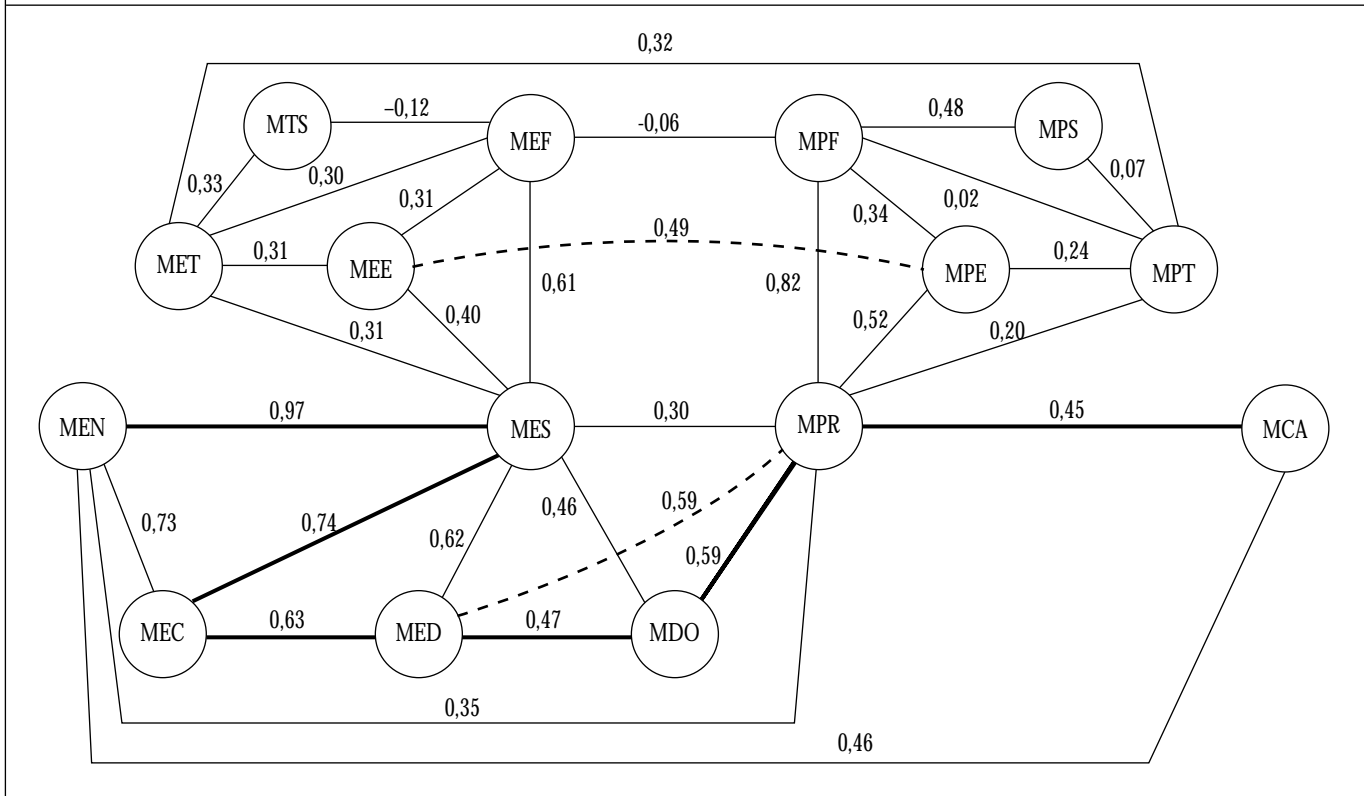
femenino se concentra en las carreras cortas (diplomaturas), y el masculino en las Escuelas Técnicas superiores. En Facultades las tasas más altas de mujeres están en las universidades privadas: Alfonso X, Rey Juan Carlos, Vic y Europea de Madrid. En Escuelas Técnicas Superiores el máximo de profesorado femenino está en Oviedo, pero seguido inmediatamente de las privadas Nebrija y Europea. Aunque las universidades privadas van cambiando según el tipo de centros, el profesorado femenino es dominante salvo en las pontificias. Las pautas de las privadas y de las públicas son diferentes. El cambio en el tipo de alumnado y de profesorado viene sobre todo de las privadas que rompen los moldes típicos de género en cuanto a carreras que seguir. Otra explicación es que el profesorado femenino es más barato, y con dedicación alta a la docencia (aunque no necesariamente a la investigación). El modelo de universidad *privada* es más estilo enseñanza primaria: profesoras enseñando a varones.

El *proceso de privatización* del sistema universitario, cada vez más evidente, puede producir un efecto en el proceso de femini-

zación global de la Universidad española. Las universidades privadas tienden a matricular más varones, pero contratar más profesorado femenino. A igualdad de clase social los varones van a estudiar más a universidades privadas, y las mujeres a públicas. El modelo privado es de profesorado femenino, pero con un control masculino en la cúpula.

La **Tabla 4** incluye las correlaciones relativas a los procesos de feminización analizados. También proporciona los intervalos mínimos y máximos de cada indicador. Los procesos de feminización son consistentes, es decir, las catorce variables están ordenadas de forma cronológica (según la carrera universitaria) y estructural (por tipos de centros). Las correlaciones entre las variables son altas al inicio del itinerario, entre MEN y MES la correlación es 0,97. Más adelante en este itinerario la correlación es algo menor, MES y MEC correlacionan 0,74. Baja significativamente en MEC con MED a 0,63, aunque todavía se mantiene bastante significativa. La significación es incluso menor entre MED y MDO, 0,47; aunque es importante señalar que conti-

Gráfico 1
Correlaciones de los procesos de feminización



Fuente: Tabla 4.

núa siendo positiva. MDO y MPR tienen una correlación bastante alta (0,59). La correlación final del itinerario entre MPR y MCA es 0,45. Todos los coeficientes son positivos y relativamente altos, aunque su nivel va bajando. Una explicación para entender la disminución de los niveles de correlación a medida que se sigue el itinerario es que el proceso de feminización de la universidad española es un fenómeno bastante reciente y que todavía no ha alcanzado los niveles superiores y de más edad. Se trata de cohortes de mujeres diferentes.

El **Gráfico 1** muestra las correlaciones para los catorce indicadores aquí analizados para todas las universidades (públicas y privadas). Se marca de forma especial el itinerario que aquí se considera principal para entender el proceso de feminización: MEN, MES, MEC, MED, MDO, MPR, MCA. La correlación entre los extremos es positiva, 0,46. Hay una cierta relación entre universidades *para mujeres*, y universidades enseñadas *por mujeres*. La hipótesis es que la relación inversa es más frecuente: hay relación estrecha entre universidades de varones (profesores) y para varones (estudiantes). Este es el caso de las universidades politécnicas y las pontificias. Las estructuras de feminización son coherentes, y parece que se mantienen en el tiempo, aunque este

estudio es de un corte de tiempo referente sólo al año 1999, último disponible con datos oficiales.

La existencia de *universidades-de-mujeres-para-mujeres* no se mantiene en las correlaciones por centros, pues son negativas. En MTS con MPS cuantas más estudiantes hay en Escuelas Técnicas Superiores, menos profesoras tienen esas Escuelas Superiores (-0,10). La correlación negativa indica que todavía son dos procesos distintos, que las profesoras que hay hoy en día todavía no se contratan al mismo ritmo que se aceptan a las estudiantes. Algo similar puede verse en Facultades (MEF con MPF es -0,06). Sin embargo, en el caso de las Escuelas Universitarias la relación (MEE con MPE) es positiva y sorprendentemente alta: 0,49. Hay universidades que tienen Escuelas Universitarias que están marcadas por la adscripción a un género determinado (como Enfermería o Magisterio); en éstas, además, su profesorado es femenino. Algo similar ocurre en las Escuelas Técnicas. La correlación entre su alumnado y profesorado es 0,32.

En el itinerario cronológico central que va desde MEN hasta MCA, pasando por MPR, hay una relación alta destacable, que es la correlación 0,59 entre MED mujeres realizando el doctora-

Tabla 5
Ordenación de las universidades según los indicadores de feminización

Universidades	MEN	MES	MET	MTS	MEE	MEF	MEC	MED	MDO	MPR	MPT	MPS	MPE	MPF	MCA
Alcalá de Henares	39	25	37	47	7	38	26	19	24	29	28	N/A	27	22	41
Alicante	15	31	34	39	38	46	38	40	25	49	N/A	39	41	40	20
Almería	18	17	23	41	45	19	11	11	7	31	N/A	8	29	25	36
Autónoma de Barcelona	5	8	46	50	10	8	7	6	29	14	17	N/A	12	35	5
Autónoma de Madrid	8	10	N/A	45	4	41	12	29	14	22	N/A	28	15	51	34
Barcelona	7	5	N/A	11	31	20	13	8	12	9	N/A	N/A	5	20	9
Burgos	34	32	5	15	23	17	27	2	7	33	19	N/A	17	11	31
Cádiz	28	38	51	33	35	45	46	27	49	38	26	37	20	54	40
Cantabria	47	49	28	20	36	49	48	35	43	57	24	25	18	60	33
Carlos III	48	47	32	40	49	36	44	12	36	43	N/A	12	N/A	18	44
Castilla-La Mancha	30	27	25	29	13	44	25	21	36	44	16	19	26	47	17
Complutense de Madrid	4	9	27	4	33	28	37	5	11	13	N/A	5	19	24	25
Córdoba	27	42	50	22	39	47	41	51	40	55	22	16	44	53	30
La Coruña	37	43	19	9	15	34	49	44	44	45	25	40	11	36	17
Extremadura	20	29	16	42	22	43	33	26	42	41	7	29	36	45	27
Girona	19	19	17	52	14	11	42	43	34	35	N/A	31	23	15	14
Granada	14	18	29	26	40	30	30	37	28	48	21	44	37	44	26
Huelva	38	37	39	7	28	42	15	31	41	30	N/A	22	3	39	38
Islas Baleares	24	14	53	57	46	31	16	47	26	32	N/A	N/A	24	50	8
Jaén	41	44	42	10	44	18	17	28	38	50	20	34	32	17	39
Jaume I de Castellón	35	20	8	31	48	2	29	13	19	26	N/A	10	N/A	10	4
La Laguna	13	16	10	24	42	16	23	30	35	11	10	10	4	19	22
La Rioja	46	36	21	51	43	27	35	39	2	19	N/A	6	22	16	23
León	10	15	7	21	34	13	22	14	15	34	2	43	33	30	16
Lleida	21	21	9	8	21	25	24	45	4	12	4	9	6	28	43
Málaga	45	41	54	48	32	23	18	16	45	47	23	33	40	32	12
Miguel Hernández de Elche	57	52	4	35	55	48	53	32	5	56	N/A	4	N/A	59	46
Murcia	31	26	48	44	51	29	32	36	47	52	30	46	42	52	29
Oviedo	29	22	18	36	41	4	34	15	23	24	18	3	30	29	19
Pablo de Olavide	9	4	N/A	N/A	19	54	1	50	N/A	40	N/A	N/A	31	56	24
País Vasco	25	23	40	19	30	14	36	17	18	25	9	20	14	41	10
Las Palmas	42	45	24	25	24	39	45	42	22	36	29	32	13	14	11
Politécnica de Cataluña	63	63	33	37	56	58	57	55	51	61	14	38	43	61	42
Politécnica de Madrid	62	62	11	16	N/A	63	55	54	50	60	11	27	N/A	42	45
Politécnica de Valencia	60	61	20	14	9	37	54	52	48	59	15	24	N/A	55	35
Pompeu Fabra	12	6	3	N/A	53	6	21	33	29	42	N/A	15	45	43	6
Pública de Navarra	33	40	14	12	16	35	47	20	13	15	N/A	13	2	7	3
Rey Juan Carlos	36	39	36	1	52	59	N/A	N/A	N/A	2	12	N/A	N/A	2	N/A
Rovira i Virgili	23	12	38	27	20	7	20	4	7	39	N/A	45	7	46	1
Salamanca	11	11	22	5	26	10	6	3	17	21	13	N/A	21	27	32
Santiago	3	3	1	3	17	3	9	25	20	23	N/A	30	9	33	28
Sevilla	43	35	26	34	47	22	31	41	10	51	8	42	38	49	37
U.N.E.D.	53	51	45	54	N/A	57	52	46	33	6	N/A	16	N/A	5	15
Valencia (Est. General)	2	2	55	30	29	9	10	9	27	28	N/A	N/A	34	48	7
Valladolid	26	33	6	13	27	40	40	10	16	18	3	14	25	23	13
Vigo	16	30	13	38	37	15	19	24	31	37	6	36	35	12	2
Zaragoza	32	34	31	32	25	24	39	18	6	17	5	21	10	37	21

Tabla 5 (cont.)
Ordenación de las universidades según los indicadores de feminización

Universidades	MEN	MES	MET	MTS	MEE	MEF	MEC	MED	MDO	MPR	MPT	MPS	MPE	MPF	MCA
<i>Alfonso X El Sabio</i>	54	57	52	49	57	55	3	N/A	N/A	1	N/A	2	N/A	1	N/A
<i>Antonio de Nebrija</i>	58	58	57	53	61	56	58	N/A	N/A	8	N/A	7	N/A	6	N/A
<i>Católica S. Antonio de Murcia</i>	52	48	35	N/A	12	62	N/A	53	N/A	27	N/A	N/A	N/A	31	N/A
<i>Católica de Avila</i>	61	59	44	2	59	53	N/A	N/A	N/A	4	N/A	N/A	N/A	8	N/A
<i>Deusto</i>	6	7	15	17	2	5	8	23	3	20	N/A	N/A	8	34	N/A
<i>Europea de Madrid</i>	51	55	58	43	54	61	50	7	N/A	7	N/A	16	N/A	4	N/A
<i>Internal. de Cataluña</i>	44	46	N/A	6	11	60	N/A	49	N/A	53	N/A	23	N/A	38	N/A
<i>Mondragón</i>	59	60	41	55	1	12	56	57	N/A	N/A	N/A	N/A	N/A	N/A	N/A
<i>Navarra</i>	17	24	2	18	3	26	28	22	39	16	N/A	26	1	21	N/A
<i>Oberta de Catalunya</i>	56	56	56	N/A	60	33	4	N/A	N/A	N/A	N/A	N/A	N/A	N/A	N/A
<i>Pontificia de Comillas</i>	49	50	49	46	5	50	51	38	21	54	N/A	35	39	26	N/A
<i>Pontificia de Salamanca</i>	55	54	47	56	18	51	14	48	32	58	27	N/A	46	58	N/A
<i>Ramón Llull</i>	22	13	43	28	6	32	5	56	46	46	1	41	16	57	N/A
<i>SEK</i>	50	53	30	23	50	21	N/A	N/A	N/A	10	N/A	N/A	N/A	13	N/A
<i>San Pablo-CEU</i>	40	28	N/A	N/A	58	52	43	34	1	5	N/A	N/A	N/A	9	N/A
<i>Vic</i>	1	1	12	N/A	8	1	2	1	N/A	3	N/A	1	28	3	N/A
<i>N</i>	63	63	58	57	61	63	58	57	51	61	30	46	46	61	46

Nota: Los datos referentes a catedráticos sólo se publican para universidades públicas.

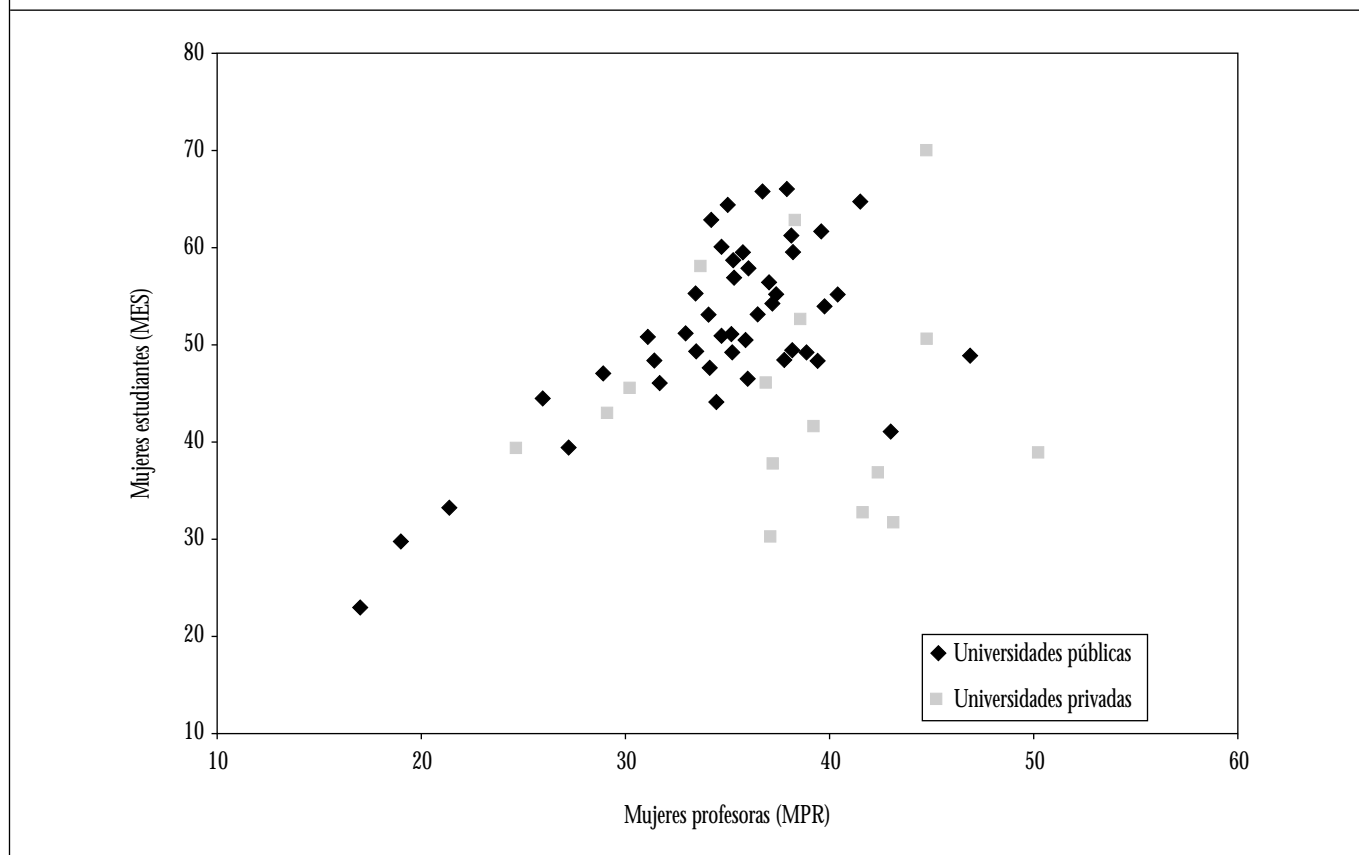
do y MPR mujeres profesoras. Esto se debe en parte al hecho, ya sugerido, de que antes de terminar el doctorado muchas mujeres son ya profesoras en la misma universidad donde realizan (o van a realizar) el doctorado. Puede que esas mujeres aparezcan al mismo tiempo en las dos estadísticas: como doctorandas y como profesoras. Esta pauta endogámica es un peligro para la excelencia de las universidades. Es negativa a nivel de mujeres, y también a nivel de varones. Quizá es peor en el caso de varones debido a la concentración de poder que luego mantienen y que impide que las mujeres ocupen esos mismos espacios. Es interesante comprobar que la correlación entre doctorandas y profesoras (MED con MPR) es 0,59, exactamente igual que entre doctoras y profesoras (MDO y MPR). MCA es una variable que no se explica con estos factores, sino que depende de otros. La existencia de universidades de catedráticos varones es mucho más fácil de explicar por la tipología de «universidades de varones» (politécnicas, pontificias, privadas clásicas como Deusto y Navarra) que no la estructura de «universidades de catedráticas» (que no coincide con las «universidades de profesoras» que son las privadas nuevas). Los datos muestran diversas tipologías de universidades según su proporción de mujeres en los distintos niveles. Hay *universidades de mujeres-estudiantes*, universidades de doctoras y profesoras, y universidades de catedráticas; siendo estos tres tipos de universidades distintos. Está por ver si durante este siglo XXI se puede producir el fenómeno de convergencia. Sería interesante que los tres fenómenos se unificasen, pero es un tema com-

plicado y que seguramente depende de variables múltiples como periferia, segundo empleo familiar en familias que ya son del cuerpo de funcionarios (esposo catedrático, por ejemplo), creación reciente de universidad pública, etc.

La **tabla 5** presenta las universidades españolas ordenadas para cada indicador del proceso de feminización. Esta tabla permite entender mejor las peculiaridades del sistema universitario de nuestro país. No todas las bases son 63, pues hay universidades sin Escuelas Técnicas Superiores, o sin programas de doctorado en marcha, o incluso sin el sistema de cátedras. Pero hay datos suficientes para entender la realidad, sobre todo de universidades concretas, casi imposible con los indicadores originales.

El **Gráfico 2** compara las universidades con mujeres en dos indicadores centrales: mujeres estudiantes (MES) y mujeres profesoras (MPR). Sirve para entender los distintos tipos de universidades españolas, en relación con los procesos de feminización que están experimentando. Las universidades con más mujeres son las grandes, clásicas y en grandes ciudades. Las universidades con menos estudiantes mujeres son las que se identifican como universidades politécnicas y pontificias. En este caso su nivel bajo de mujeres viene explicado por otros factores estructurales, de desarrollo y tradición. UNED destaca como una *universidad de varones*, quizás por su carácter «a distancia». El resto de las universidades de varones son las privadas; sobre todo las privadas de más reciente creación en Madrid: Alfonso X el Sabio, Anto-

Gráfico 2
Mujeres estudiantes y profesoras



Fuente: Tabla 3.

Nota: MES es la proporción de mujeres estudiantes, y MPR es el porcentaje de mujeres entre el profesorado. Ambas variables correlacionan 0,26. La correlación sólo para las universidades públicas es 0,68, y para las privadas -0,08. Las Universidades Oberta de Catalunya y Mondragón no tienen datos para la proporción de profesoras; se les ha imputado la media de su grupo (privadas) que corresponde a 37 por 100.

nio de Nebrija y Europea de Madrid. Como se observa en el gráfico, hay dos patrones distintos, uno para las universidades públicas y otro para las privadas. Mientras que la correlación entre MES y MPR es positiva para las universidades públicas, ésta es negativa para las privadas. La homogeneidad entre universidades en relación al género no es una característica de nuestras instituciones de educación terciaria. La variable público-privado actúa como interviniente entre la relación mujeres profesoras y mujeres alumnas.

La situación para el profesorado es diferente. Las universidades con muchas mujeres profesoras son algunas que tienen muchos estudiantes varones, es decir, las mismas privadas, y UNED. La Universidad de Barcelona —fuera de ambos contextos de privada y a distancia— es una universidad de mujeres para mujeres. Cataluña va a la cabeza en la feminización de sus universidades, tanto para alumnas, como profesoras. En esta Comunidad Autó-

noma se encuentran tres o cuatro de las diez primeras universidades en cada grupo: Pompeu, Barcelona, Autónoma de Barcelona y Ramon Llull en cuanto a universidades para mujeres (estudiantes); y Barcelona, Lleida, Rovira i Virgili como universidades de mujeres (profesoras). Las universidades con profesorado masculino son las politécnicas, las pontificias (en este caso sólo Comillas), así como otras universidades con especialidad politécnica. La educación de las politécnicas es todavía extremadamente masculina, sobre todo en lo que se refiere a profesorado. Estando así las cosas puede tardar varios años hasta que la proporción de los dos géneros se nivele. La situación de Politécnica de Catalunya es la más discriminante de España, pues no tiene apenas competición en el sector privado de ingeniería. En cambio en Madrid se nota un progreso evidente de la educación de ingeniería/arquitectura para varones en el sector privado, por lo que la Universidad Politécnica de Madrid está

aumentando la proporción de alumnado femenino en sus Escuelas Técnicas Superiores. Se sugiere la hipótesis de que el sector privado reciente atrae alumnado masculino de clases altas y profesorado femenino (seguramente también de clases altas), detrayéndolo así del sector público. Puede haber explicaciones alternativas a la clasificación con cuatro tipos: por un lado hay *universidades de profesores-varones*, y *universidades de profesoras-mujeres*, y por el otro hay *universidades para estudiantes-varones*, y otras para *estudiantes-mujeres*. Las universidades privadas recientes son *universidades de profesoras* y de *estudiantes-varones*. El personal ha sido contratado en el último lustro, y por lo tanto puede ser masculino y femenino de forma más equilibrada. Deusto y Navarra en su origen fueron universidades con personal mayoritariamente masculino, característica que aún hoy conservan ya que mucho de su profesorado se contrató hace décadas.

Más difícil de explicar es que el alumnado de las universidades privadas más recientes sea masculino. Eso puede deberse a que está compuesto de varones que no han obtenido suficiente nota en el examen de selectividad para entrar en carreras de prestigio y que exigen una nota elevada. Dado que pertenecen a familias de clases medias-altas deciden estudiar en universidades privadas pagando. ¿Pero, por qué no lo hacen las mujeres de su clase social, sus propias hermanas? Hay dos razones. Por un lado, las mujeres sacan mejores notas en la selectividad, y por lo tanto pueden acceder a la universidad pública con esas notas. La segunda razón es porque todavía hoy las familias continúan invirtiendo más recursos en sus *hijos* que en sus *hijas*. A menudo se observa que en una misma familia el hijo acude a una universidad privada, y la hija estudia en una universidad pública. Este fenómeno ocurre más en Madrid que en Barcelona, ya que en Madrid hay más universidades privadas donde seguir esta opción. En Madrid el mercado ha inventado un sistema para solucionar este «problema» familiar. Eso no ocurre tanto en Barcelona, porque el mercado privado es más limitado¹³.

La dinámica de discriminación por género y clase social ocurre principalmente en Madrid, Barcelona, Bilbao y Pamplona. El resto de las provincias y ciudades no tienen elección posible. La universidad pública local tiene el monopolio prácticamente total sobre casi todas las personas que quieren estudiar una carrera universitaria en su provincia, independientemente de la clase social de las familias. Salvo, claro está, que una familia burguesa, de provincias, decida enviar a su hijo a estudiar a Madrid, Deusto, o Navarra. Las universidades nuevas, sobre todo en Madrid, cumplen así la función de que los *hijos* de la burguesía, algunos de ellos con notas bajas, puedan realizar una carrera de «prestigio» como ingeniería, dirección de empresas, arquitectura, o medicina (todas ellas con notas altas de entrada). Muchas de esas universidades privadas son pues una estrategia organizacional para evitar los sistemas públicos de selectividad universitaria, y sobre todo para asegurar a las familias burguesas la reproducción

de su clase social. La universidad privada asegura que la mayor parte de sus estudiantes terminen la carrera en los años previstos, aprobando curso a curso. Esta estrategia reproductora del estatus social familiar no ocurre tanto en el País Vasco o en Cataluña, porque las burguesías impulsan a sus hijos e hijas a estudiar; precisamente las cualidades que permitieron a esas burguesías vasca y catalana adquirir recursos o al menos conservarlos.

El sistema de universidades privadas de Madrid cubre todo el territorio nacional, no solamente Madrid. Ofrecen la posibilidad de cursar estudios de prestigio (carreras largas, aparejadas a salarios altos, y con poder) a estudiantes con malas notas (o no muy buenas), y también sirven a esos estudiantes «de provincias» para madurar en un ambiente urbano y centralista, relativamente cosmopolita, adquiriendo adicionalmente contactos profesionales y personales que les van a servir luego durante toda su vida. Obviamente Barcelona y Bilbao no cumplen esas funciones para toda España, sino dentro de su entorno autonómico que es bastante más reducido. Pero los sistemas de selección tanto en Deusto como en Navarra son estrictos, y el alumnado es escogido de forma relativamente rigurosa, y por lo tanto es un contexto un poco más femenino que la media. Como en el resto de las universidades privadas el alumnado de esas dos universidades va aprobando los cursos en el tiempo reglamentario. Con el avance de las universidades públicas paralelas —Universidad del País Vasco y Universidad de Navarra— las dinámicas universitarias de Navarra y el País Vasco están cambiando año a año. Todas las afirmaciones de los últimos párrafos son hipótesis sociológicas, pues todavía no hay datos que permitan demostrarlas. En ese sentido son imaginativas, arriesgadas, y para establecerlas deben ser demostradas en el futuro.

España ha pasado en menos de medio siglo de ofrecer una educación terciaria exclusiva para grupos privilegiados a ofrecer una educación que alcanza la mayor parte de la cohorte de jóvenes españoles. España tiende a un modelo universalizador de la Universidad. Sin embargo, una mirada exhaustiva a las cifras oficiales demuestran que aún existen desigualdades. El *Anteproyecto de Ley Orgánica de Universidades* (2001) no tiene en cuenta el proceso de feminización. En este artículo se han analizado las diferencias por género en la Universidad española. A nivel de estudiantes estas diferencias son en las especialidades elegidas, y en el descenso de la proporción de mujeres a medida que se escala en la jerarquía universitaria. Las mujeres están infrarrepresentadas en las Escuelas Técnicas Superiores, especialmente en ingenierías y Arquitectura. Están sobrerrepresentadas en Humanidades y algunas especialidades en Escuelas Universitarias. Las mujeres son mayoría a la hora de graduarse, pero no lo son en estudios de postgrado.

A nivel de profesorado se evidencia la falta de mujeres en todas las especialidades y a todos los niveles, tanto en profesorado joven y con contratos precarios como en profesoras con puestos

consolidados: titulares o catedráticas. Para llegar a un nivel de no-discriminación hay que pasar de 34 por 100 de mujeres en el profesorado a 50 por 100. La proporción actual de mujeres-profesoras (MPR) oculta una situación discriminante sobre el poder que las mujeres ocupan en la universidad (MCA) y que ocurre incluso en universidades que tienen un nivel alto en la proporción de mujeres-profesoras. La relación entre la feminización del estudiantado y del profesorado es positiva, pero no muy alta (0,30). Que una universidad concreta tenga estudiantes mujeres no supone que también tenga profesoras, ni viceversa. Más bien se observa una convergencia hacia una situación de equilibrio con 53 por 100 de estudiantas y 34 por 100 de profesoras.

María Antonia GARCÍA DE LEÓN y María GARCÍA DE CORTÁZAR acaban de publicar un libro en el que vuelven a denunciar la posición desventajosa en la que se encuentran las mujeres en la universidad española (2001). Su objetivo en este volumen, que cuenta con la contribución de varias especialistas en el tema de género, es evidenciar los mecanismos del poder académico que tienen un efecto discriminatorio por género. Según estas autoras, este efecto discriminatorio tiene incluso un rechazo previo, es decir, que las mujeres se autoeliminan de las redes de poder. GARCÍA Y GARCÍA corroboran con su estudio cualitativo las hipótesis presentadas en este artículo, que la mujer se va encontrando obstáculos cada vez más difíciles de superar, desde que entra en la carrera, hasta que obtiene la posición de profesora, o catedrática.

España presenta diferentes pautas de feminización en sus universidades. Es posible descubrir tendencias explicables por la naturaleza de la universidad, sus especialidades, localización geográfica, etc. La mayoría de las universidades tienen más mujeres estudiando en sus aulas, pero no ocurre así con las profesoras en que la tendencia es menos clara. Como se puede observar en el Gráfico 2 hay una cola por ambas partes que parece frenar el desarrollo de ambos procesos de feminización. Lo más destacable es la existencia de *universidades de varones-para-varones*. Éstas son las tres politécnicas, en el extremo inferior derecho. Un poco más arriba pero todavía siendo *universidades de profesores-varones para estudiantas-varones*, están las dos pontificias. Arriba a la izquierda están todas las privadas y recientes: Alfonso X, Europea

de Madrid y Nebrija. La mayoría de las universidades públicas están en el cuadrante superior derecho, es decir, son universidades de mujeres estudiantes y profesoras. Allí están también, adoptando una pauta casi pública, las universidades privadas de Deusto y Navarra. Es curioso que de las cuatro posibilidades lógicas, el cuadrante de *universidades de profesores-varones para estudiantas* apenas tiene casos. El proceso de feminización es bastante similar en todas las universidades, con la excepción de unos casos periféricos que son las politécnicas, pontificias, y privadas recientes. El resto se agrupa en una tendencia hacia un exceso de estudiantas y una escasez de profesoras.

La Universidad española actual, y la edad durante la que se realizan los estudios universitarios, son el entorno institucional y la época vital en que la discriminación por género es menor. Las mujeres que estudian en la universidad son en su mayoría jóvenes y viven su «mejor» época de no-discriminación. *La torre de marfil* que todavía representa la Universidad oculta procesos de discriminación que afectan otras esferas, sobre todo al mercado de trabajo. Una vez que las mujeres terminan sus estudios es cuando se evidencia que la «vida real» (léase mercado de trabajo y vida familiar) es progresivamente más discriminatoria para las mujeres. Dentro de la Universidad, el doctorado, la carrera docente, sobre todo la cátedra, así como el poder dentro de la Universidad, está en manos de varones. Las políticas para erradicar esta discriminación no deben actuar únicamente sobre la esfera universitaria.

Como CHARLES Y BRADLEY (2000) muestran en su estudio, las variables a las que los investigadores deben prestar atención en el estudio de las desigualdades son la penetración de normas y estructuras de género igualitarias, las características del sistema de educación nacional y del mercado de trabajo, las cuales pueden afectar de forma independiente en las desigualdades. España mantiene una historia donde la discriminación en el mercado de trabajo tiene todavía una influencia destacable, y en donde la familia ha servido (y sirve todavía) para reproducir estereotipos masculinos. La entrada masiva de la mujer en la Universidad, independientemente del área de estudio que elija, contribuye a eliminar sólo parte de las desigualdades de género.

Notas

* Department of Sociology, University of Pennsylvania. Vaquera@sas.upenn.edu.

** Catedrático de Sociología, Universitat de Barcelona. European Cooperation in the Field of Scientific and Technical Research. Prince of Asturias Chair, Georgetown University. Demiguel@eco.ub.es.

¹ Jordi Cais y Raúl Tormos colaboraron en la realización de la investigación original de este artículo. También queremos agradecer a Sonia Frías, Marga Mari-Klose, Carmen Domínguez Alcón y Josep A. Rodríguez las ideas para mejorar el estudio. Xavier Escandell, Pau Mari-Klose y Diego Torrente contribuyeron también con sugerencias.

² Los objetivos y definición de la Universidad universal se presentan en «The universal university», de Federico Mayor Zaragoza, *Higher Education Policy* 11 (1998), págs. 249-255. Mayor Zaragoza es el antiguo Director de la Unesco.

³ Es el primer año para el que se ha encontrado información que diferencia por géneros. Ministerio de Instrucción Pública y Bellas Artes, *Anuario Estadístico de España: Año VII (1920)*, (Madrid: Dirección General del Instituto Geográfico y Estadístico (1922), 466 pág.

⁴ Según los últimos datos publicados por el Instituto Nacional de Estadística. [Http://www.ine.es/inebase/cgi/um](http://www.ine.es/inebase/cgi/um) (26 de septiembre de 2002).

⁵ Véase «Nuevas formas familiares» (págs. 442-455) en el capítulo sobre «Sistemas de reproducción social, en el libro de Jesús M. de MIGUEL, *Estructura y cambio social en España* (1998).

⁶ Un estudio financiado por el Instituto de la Mujer es el de Marisa GARCÍA CORTÁZAR y María A. GARCÍA DE LEÓN, *Mujeres en minoría. Una investigación sociológica sobre las catedráticas de universidad en España* (1997).

⁷ Las estadísticas oficiales por universidades que proporciona el Instituto Nacional de Estadística no diferencian estos dos grupos (catedráticas de Escuela Universitaria, y catedráticas de Universidad). Es un inconveniente para interpretar la información estadística, pero no existe otra fuente oficial que proporcione estos datos desagregados en dos grupos.

⁸ Recomendamos la consulta del libro de Emilio J. CASTILLA, *Análisis dinámico* (1999).

⁹ Habría que realizar un análisis de cohortes, pero los datos oficiales que existen actualmente en España son insuficientes. Conviene seguir una misma cohorte a lo largo del tiempo. Un intento cualitativo por cohortes lo realizamos en el libro *La sociedad transversal* (DE MIGUEL, CASTILLA, y CAÍS, 1995). Un estudio de itinerarios vitales, también a consultar, es el de Marga MARÍ-KLOSE y Anna NOS (1999).

¹⁰ Es una encuesta postal, y de la muestra original de 555 catedráticas logran obtener datos de 254, es decir, 46 por 100. Es una proporción baja, pero las autoras demuestran que el colectivo final posea características similares al universo, por lo que los datos es posible que sean bastante representativos.

¹¹ Incluyen un breve análisis del Consejo Superior de Investigaciones Científicas (CSIC).

¹² Todos los datos están calculados sobre las estadísticas oficiales que mezclan «catedrático de universidad» con «catedrático de escuela universitaria».

¹³ En Barcelona ocurre como en Bilbao (Deusto) o Pamplona (Navarra) en donde el sector universitario privado es incluso más selectivo que el sector público. Por eso en estas universidades privadas hay más estudiantes mujeres que varones.

Bibliografía

Anteproyecto de Ley Orgánica de Universidades (Madrid: Ministerio de Educación, Cultura, y Deporte, 2001), 156 artículos.

ALBERDI, Inés, *La nueva familia española* (Madrid: Taurus, 1999).

ALTBACH, Philip G., «Comparative perspectives on higher education for the twenty-first century», *Higher Education Policy* 11 (1998) págs. 347-356.

CASTILLA, Emilio J., *Análisis dinámico* (Madrid: Centro de Investigaciones Sociológicas, 1998), es el número 25 de la colección Cuadernos Metodológicos.

CHARLES, Maria y Karen BRADLEY, «Global norms and national structures: Understanding gender stratification in higher education» (en prensa, 2000), 35 págs.

CHARLES, Maria y Karen BRADLEY, «Equal but separate? A cross-national study of sex segregation in higher education», *American Sociological Review* 67 (2002) págs. 573-599.

El Mundo, «Los mejores centros universitarios», *Documentos*, martes 29 de mayo de 2001. www.el-mundo.es/aula/50carreras/ (11 junio 2001).

GARCÍA DE CORTÁZAR, Marisa, y María A. GARCÍA DE LEÓN, *Mujeres en minoría: Una investigación sociológica sobre las catedráticas de Universidad en España* (Madrid: Centro de Investigaciones Sociológicas, 1997), 88 págs. Es el número 16 de la colección Opiniones y Actitudes. Datos de una encuesta a 245 catedráticas en 1995.

GARCÍA DE CORTÁZAR, Marisa, y María A. GARCÍA DE LEÓN, *Las académicas: Profesorado universitario y género* (Madrid: Instituto de la Mujer, 2001), 623 págs.

GIDDENS, Anthony, *Un mundo desbocado* (Madrid: Taurus, 2000), 117 págs.

INSTITUTO NACIONAL DE ESTADÍSTICA, *Estadística de la enseñanza superior en España. Series de todos los niveles. Curso 1996-1997* (Madrid: INE, 1999), publicaciones electrónicas (disquete).

INSTITUTO NACIONAL DE ESTADÍSTICA, *Estadística de la enseñanza superior en España. Series de todos los niveles. Curso 1998-1999* (Madrid: INE, 2001), publicaciones electrónicas (disquete).

JACOBS, Jerry A. «Gender inequality and higher education», *Annual Review of Sociology* 22 (1996), págs. 153-185.

JACOBS, Jerry A. «Gender and the stratification of colleges», *Journal of Higher Education* 70 (1999), págs. 161-187.

MARÍ-KLOSE, Marga y Anna NOS, *Itinerarios vitales: Educación, trabajo y fecundidad de las mujeres* (Madrid: Centro de Investigaciones Sociológicas, 1999), 123 págs. Es el número 27 de la colección Opiniones y Actitudes.

MAYOR ZARAGOZA, Federico «The universal university», *Higher Education Policy* 11 (1998), págs. 249-255.

MIGUEL, Jesús M. de, *Estructura y cambio social en España* (Madrid: Alianza, 1998), 681 págs.

MIGUEL, Jesús M. de, «Reinventando la Universidad», *Revista Gestión y Análisis de Políticas Públicas* 17-18 (2000), págs. 119-157.

MIGUEL, Jesús M. de, Emilio J. CASTILLA y Jordi CAÍS, *La sociedad transversal* (Barcelona: Fundación La Caixa, 1994), 312 págs.

MIGUEL, Jesús M. de, Jordi CAÍS y Elizabeth VAQUERA, «Modelo de indicadores de calidad de las universidades», *Revista Gestión y Análisis de Políticas Públicas* 16-17 (1999), págs. 29-62.

MINISTERIO DE INSTRUCCIÓN PÚBLICA Y BELLAS ARTES, *Anuario Estadístico de España: Año VII* (1920), Dirección General del Instituto Geográfico y Estadístico (Madrid 1922), 466 págs.

ORGANISATION FOR ECONOMIC COOPERATION AND DEVELOPMENT, *Education at a Glance OECD Education Database* (París: OECD, 2000). Incluye un CD con las estadísticas, y los manuales *Classifying Educational Programmes. Manual for ISCED-97 Implementation for OECD Countries* and *User's Guide*.

UNESCO, *Statistical Yearbook 1999* (París: Unesco Publishing & Berman Press, 1999), 840 págs.