

## Rancang Bangun Sistem Penyiraman Otomatis Berbasis *Internet of Things* Pada Tanaman Hias Sirih Gading

Putri Ayu Wulandari<sup>1</sup>, Phyta Rahima<sup>2</sup>, Sirojul Hadi<sup>\*3</sup>

<sup>1,2,3</sup> Fakultas Teknik, Universitas Bumigora  
putriayuw27@gmail.com<sup>1</sup>, phyta.rahima@gmail.com<sup>2</sup>, sirojulhadi@universitasbumigora.ac.id<sup>3</sup>

### Abstrak

Kemajuan teknologi dari waktu ke waktu telah berkembang dengan pesat sehingga dapat memberikan banyak kemudahan bagi manusia untuk melakukan pekerjaan sehari-hari seperti melakukan perawatan pada tanaman hias yang berada di dalam rumah. Salah satu contoh tanaman hias yang ada di rumah yaitu tanaman sirih gading. Untuk merawat tanaman diperlukan air untuk melakukan penyiraman. Penyiraman yang teratur merupakan rutinitas penting di lakukan untuk menjaga tanaman terus tumbuh dan berkembang. Pekerjaan yang dilakukan secara rutin dan terjadwal dapat dilakukan dengan memanfaatkan teknologi sensor dan *Internet of Things* (IoT) untuk melakukan kontrol dan pemantauan. Teknologi tersebut dapat digunakan untuk membangun sistem yang berfungsi untuk melakukan perawatan dan penyiraman pada tanaman hias sirih gading. IoT merupakan sebuah sistem yang memungkinkan setiap *device* dapat berkomunikasi, melakukan kontrol dan pemantauan melalui jaringan internet. Hasil yang dicapai setelah penelitian ini dilakukan yaitu dihasilkan sebuah sistem penyiraman otomatis berbasis *internet of things* dengan menggunakan *NodeMCU* yang terintegrasi dengan Telegram untuk melakukan perawatan dan penyiraman pada tanaman hias sirih gading. Hasil dari penelitian ini yaitu suhu lingkungan pada tanaman berada pada rentang 24°C–29°C dan rata-rata *error* pengukuran suhu menggunakan sensor DHT11 yaitu sebesar 2,07%. Pengukuran kelembaban tanah pada tanaman hias sirih gading berada pada rentang 47%-65%.

**Kata Kunci :** *Internet of Things*, NDLC, Sirih Gading, Sistem Penyiraman Otomatis, Telegram

### Abstract

*Technological advances have developed rapidly so that it can provide a lot of convenience for humans to do daily work such as caring for ornamental plants in the house. one example of an ornamental plant that is placed in the house is the ivory betel plant with the Latin name Epipremnum. To care for plants, water is needed for watering. Regular watering is an important routine to keep the plants growing. Work that is carried out regularly and scheduled can be done by utilizing sensor technology and the internet of things (IoT) to carry out control and monitoring. This technology can be used to build a system that functions to treat and water the ivory betel ornamental plant. IoT is a system that allows each device to communicate, control and monitor via the internet network. The results achieved after this research were carried out, namely produced an automatic watering system based on internet of things using NodeMCU which is integrated with Telegram to carry out maintenance and watering on ivory betel ornamental plants. The results of this study are the environmental temperature of the plants in the range 24°C-29°C and the average error of temperature measurement using the DHT11 sensor is 2.07%. Measurement of soil moisture in ivory betel plant is in the range of 47%-65%.*

**Keywords :** *Automatic watering system, Internet of things, ivory betel plant, NDLC*

## I. PENDAHULUAN

Tumbuhan merupakan makhluk hidup yang pada umumnya memiliki akar, batang, dan daun, yang dimana tumbuhan sangat membutuhkan air untuk perkembangan hidupnya. Selain itu, tumbuhan juga sangat berperan penting bagi kehidupan manusia, hewan dan lingkungan. Dimana tumbuhan itu sendiri mampu menyerap gas karbondioksida di lingkungan dan dapat menghasilkan oksigen baru ke lingkungan sehingga udara menjadi lebih bersih. Kemajuan

teknologi dari waktu ke waktu telah berkembang dengan pesat sehingga dapat memberikan banyak kemudahan bagi manusia untuk melakukan pekerjaan sehari-hari, yaitu melakukan perawatan pada tanaman hias yang ada di dalam rumah salah satu contoh tanaman hias yang ada di rumah yaitu tanaman hias Sirih Gading. Untuk merawat tanaman diperlukan air untuk melakukan penyiraman. Pemberian air pada tanaman secara rutin merupakan rutinitas yang penting untuk dilakukan agar tanaman dapat terus tumbuh dan berkembang. Otomatisasi dapat

dimanfaatkan untuk membantu melakukan pekerjaan yang bersifat rutinitas karena dapat berjalan terus menerus tanpa mengenal waktu[1]. Mengetahui waktu penyiraman adalah hal penting dari proses penyiraman. Salah satu teknologi yang dapat memudahkan seseorang dalam melakukan perawatan tanaman khususnya dalam melakukan penyiraman, yaitu menerapkan sistem penyiraman otomatis dan dapat dipantau yang termasuk ke dalam konsep teknologi *Internet of Things*.

*Internet of Things* atau dikenal dengan singkatan IoT adalah sebuah benda di dunia nyata yang terintegrasi kedalam sebuah sistem terpadu yang saling berkomunikasi dengan sistem lain melalui jaringan internet[2]–[4]. Secara umum perangkat IoT terdiri dari sensor-sensor sebagai media untuk mengumpulkan data, internet sebagai media komunikasi dan server sebagai pengumpul informasi yang diterima sensor dan untuk analisa [5]. Penyiraman otomatis merupakan teknik penyiraman *modern* tanpa menggunakan objek manusia sebagai peran utama [1].

Saat ini terdapat beberapa penelitian yang telah dilakukan oleh peneliti sebelumnya terkait tentang penyiraman secara otomatis. Penelitian yang dilakukan oleh D. Kurnia[6] adalah membuat sebuah rancang bangun prototipe *Gardening Smart System* (GSS) untuk perawatan tanaman anggrek berbasis web, sistem ini menggunakan Arduino uno versi 3 sebagai inti *program* sekaligus sebagai *triger* bagi relay untuk mengaktifkan pompa (kondisi *On-Off*) dan pengontrolan dilakukan melalui web dengan menambahkan modul *ethernet shield*. Modul *ethernet shield* berfungsi untuk melakukan pengontrolan melalui *IP Address* agar dapat diakses oleh berbagai macam *browser*. Selain itu penelitian yang dilakukan oleh A. Rahman[7] adalah membuat sistem penyiraman tanaman secara otomatis menggunakan propeler berbasis IoT, sistem ini menggunakan *soil moisture* sensor dan sensor cahaya untuk mendeteksi kadar kelembaban tanah. Alat yang digunakan untuk mengolah masukkan dari sensor adalah Wemos DI. Untuk melakukan monitoring menggunakan *Liquid Cristal Display*(LCD) dan aplikasi Blynk. Sedangkan penelitian yang dilakukan oleh R. Tullah[1] adalah membuat sistem penyiraman tanaman otomatis berbasis mikrokontroler Arduino uno. Sistem ini diterapkan pada toko tanaman hias yopi, sistem ini dibuat dengan menggunakan mikrokontroler Arduino serta berbagai modul pendukungnya dan juga

menggunakan modul SIM800L. Untuk melakukan monitoring menggunakan *Liquid Cristal Display* LCD dan via SMS, kemudian penelitian yang dilakukan oleh M. Abdullah[8] adalah membuat sistem pemberian nutrisi dan penyiraman tanaman otomatis berdasarkan *Real Time Clock* (RTC) dan tingkat kelembaban tanah berbasis mikrokontroler Atmega32. Sistem ini dapat melakukan penyiraman tanaman dan juga dapat melakukan pemberian nutrisi pada tanaman. Pada penelitian tersebut menggunakan sensor kelembaban tipe *soil moisture sensor* yang memiliki dua buah lempeng sebagai pembacaan sensitivitas terhadap muatan listrik, modul RTC tipe DS1307 yang digunakan sebagai pengukur waktu agar dapat dibaca secara *real time*, mikrokontroler tipe Atmega32 yang difungsikan sebagai pusat pengolahan seluruh data (*input/output*), dan dilengkapi LCD 4x20 sehingga keterangan sistem baik itu hasil pengukuran, waktu *setting* pemberian nutrisi dan keterangan lainnya dapat terlihat dengan jelas pada layar LCD. Penelitian selanjutnya yang dilakukan oleh A. Heryanto[9] yaitu melakukan penelitian tentang monitoring suhu dan pH pada tanaman hidroponik. Kemudian melakukan kontrol nutrisi tanaman berdasarkan masukkan dari sensor suhu dan pH.

Berdasarkan pada pemaparan diatas, penulis tertarik untuk merancang sebuah sistem penyiraman otomatis berbasis *internet of things* dengan menggunakan *NodeMCU* yang terintegrasi dengan Telegram dan menggunakan tanaman hias sirih gading sebagai objek. Alasan penulis menggunakan tanaman hias sirih gading sebagai objek adalah karena tanaman hias sirih gading dapat tumbuh di ruangan tertutup dan dapat bertahan dengan minimnya cahaya matahari. Menurut *IDN Times* Tanaman hias sirih gading adalah tanaman yang memiliki banyak manfaat. Selain sebagai hiasan rumah, tanaman ini juga dapat memberi stok oksigen di dalam ruangan serta mengatur sirkulasi udara dalam ruangan.

Manfaat dari sistem ini adalah untuk mempermudah seseorang dalam merawat tanaman khususnya dalam menyiram tanaman karena sistem ini akan melakukan penyiraman secara otomatis dengan menggunakan teknologi IoT.

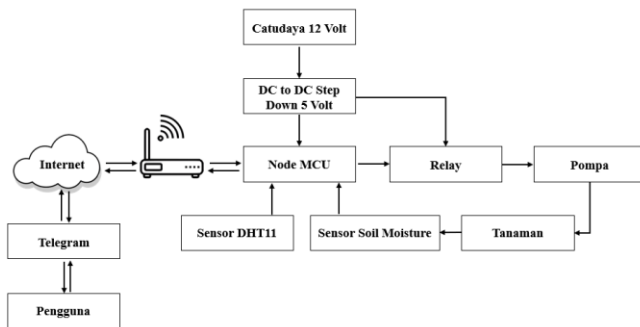
## II. METODOLOGI

### 2.1. Network Development Life Cycle (NDLC)

Dalam penelitian ini, metode yang digunakan yaitu metode NDLC (*Network Development Life Cycle*). Metode ini digunakan untuk membangun sistem yang terstruktur dan sistematis. Ada enam tahapan pada metode NDLC, yaitu *analysis, design, simulation prototyping, implementation, monitoring, dan management*. Dari 6 (enam) tahapan yang ada, pada penelitian ini digunakan tiga tahapan metode NDLC yaitu *analysis, design dan simulation prototyping*.

### 2.2. Perancangan Sistem Penyiraman Otomatis Pada Tanaman Hias Sirih Gading

Adapun rancangan sistem dapat ditunjukkan pada diagram blok pada gambar 1.

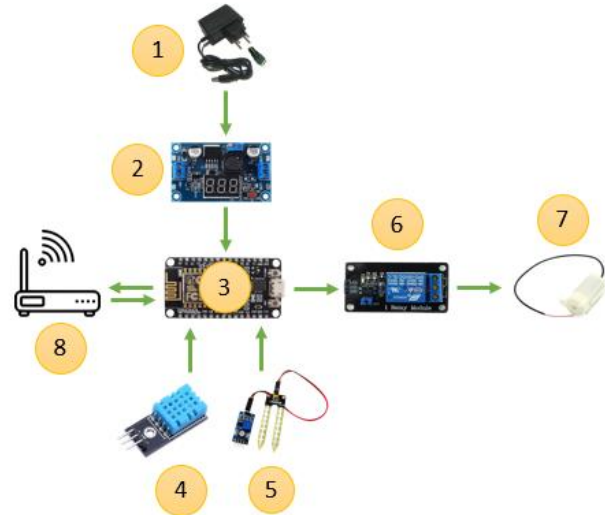


Gambar 1 Blok diagram sistem penyiraman tanaman otomatis

Pada gambar 1 merupakan diagram blok alur kerja dari sistem penyiraman otomatis tanaman hias Sirih Gading secara keseluruhan. Dimana *NodeMCU* akan memproses data yang telah diterima dari sensor suhu dan sensor kelembaban tanah. Data dari sensor suhu akan di proses untuk menampilkan informasi suhu udara yang ada di sekitar ruangan. Kemudian data yang didapat dari sensor kelembaban tanah akan di proses sebagai parameter untuk mengaktifkan pompa air dan pompa air tersebut akan menyalurkan air ke tanaman hias sirih gading melalui perantara *relay* dengan ketentuan jika data yang didapat menunjukkan tanah pada tanaman tersebut termasuk dalam kategori kering. Setelah kedua data tersebut di proses, kemudian data tersebut akan dikirimkan ke aplikasi Telegram.

### 2.3. Desain Perangkat Keras

Adapun rancangan perangkat keras yang telah dibuat untuk pengembangan sistem penyiraman otomatis pada tanaman sirih gading, seperti yang ditunjukkan pada gambar 2.



Gambar 2 Rancang bangun perangkat keras

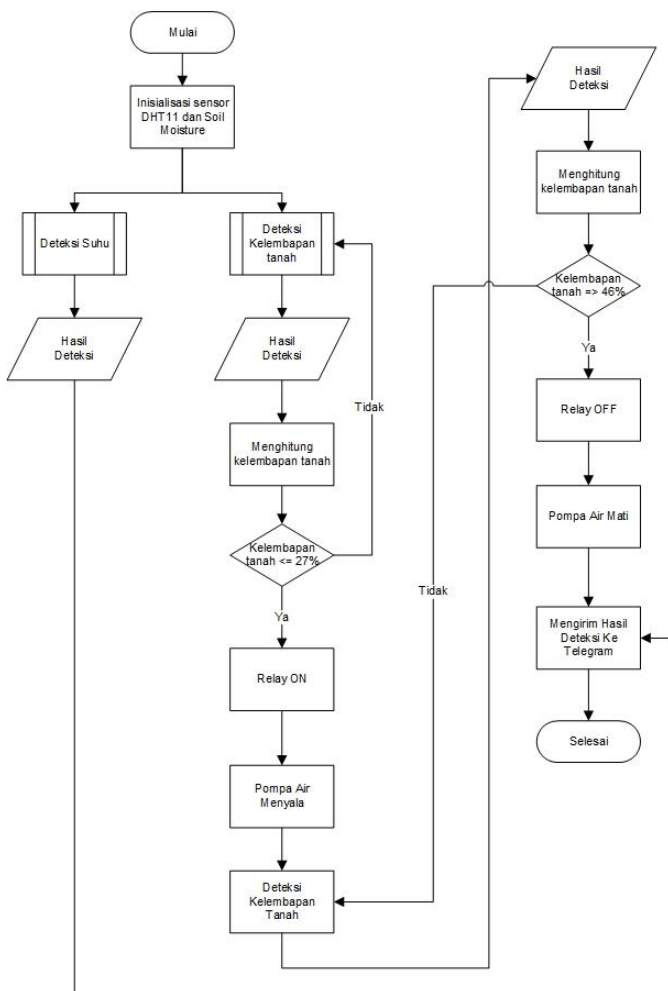
Gambar 2 merupakan rancangan perangkat keras (*hardware*) yang akan digunakan untuk membangun sistem penyiraman otomatis tanaman hias Sirih Gading. Adapun fungsi dari perangkat keras (*hardware*) pada Gambar 3 adalah sebagai berikut:

Catu daya/adaptor (nomor 1) digunakan sebagai penyuplai tegangan listrik untuk rangkaian elektronika. Tegangan yang dikeluarkan dari adaptor yaitu 12 volt. Kemudian ada LM2596 *step-down* (nomor 2) yang digunakan untuk menurunkan tegangan dari penyuplai tegangan. *Stepdown* tersebut akan menurunkan tegangan dari penyuplai tegangan sebesar 12 volt ke tegangan 5 volt. Kemudian ada *NodeMCU* (Nomor 3) yang digunakan sebagai pusat pemrosesan. *NodeMCU* dapat menerjemahkan data dari sinyal analog ke digital ataupun sebaliknya. *NodeMCU* juga dapat menerima data yang dikeluarkan dari Sensor DHT11 (Nomor 4) dan Sensor *Soil Moisture* (Nomor 5). Sensor DHT11 berfungsi untuk mengukur suhu udara ruangan yang ada di sekitar tanaman hias sirih gading sedangkan Sensor *Soil Moisture* berfungsi untuk mengukur kelembaban tanah pada tanaman hias sirih gading. Setelah *NodeMCU* menerima data dari sensor *Soil Moisture*, *NodeMCU* akan memberikan perintah untuk mengaktifkan atau mematikan Pompa Air (Nomor 7) melalui perantara Relay (Nomor 6), jika data yang diterima dari sensor *Soil Moisture* menunjukkan kategori tanah pada tanaman hias sirih gading termasuk kategori kering maka Pompa Air akan aktif untuk menyiram tanaman hias sirih gading.

Setelah semua data dari Sensor DHT11 dan Sensor *Soil Moisture* diterima, *NodeMCU* akan memproses data tersebut. Selanjutnya data-data tersebut akan dikirim ke aplikasi Telegram. Akan tetapi *NodeMCU* harus terhubung terlebih dahulu dengan *Wifi Router* (Nomor 8) agar dapat mengirim data ke aplikasi Telegram. Fungsi dari *Wifi Router* sebagai koneksi *NodeMCU* ke internet

### 2.4. Desain Perangkat Lunak

Dalam pembuatan sebuah sistem penyiraman otomatis pada tanaman hias sirih gading dibutuhkan sebuah flowchart untuk menggambarkan urutan proses secara mendetail dan hubungan antara suatu proses (instruksi) dengan proses lainnya



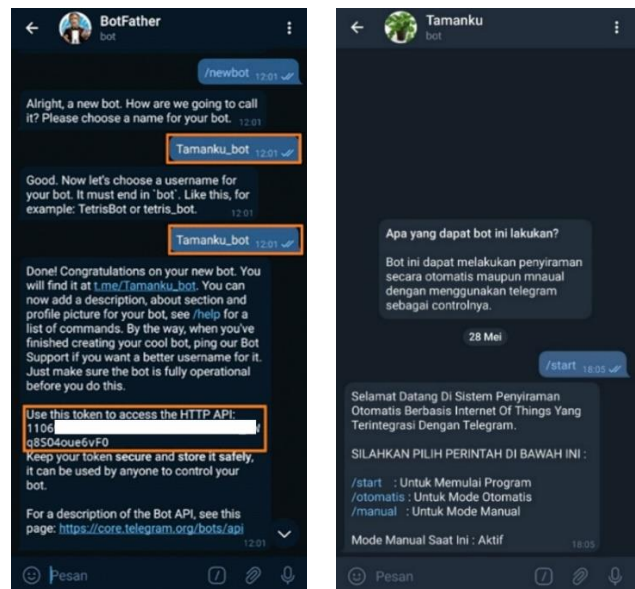
Gambar 3 Diagram alir sistem secara keseluruhan

Pada Gambar 4 merupakan alur kerja sistem keseluruhan dapat di jelaskan bahwa sistem akan melakukan Inisialisasi terlebih dahulu untuk sensor DHT11 dan sensor *Soil Moisture* agar kedua sensor tersebut dapat terbaca di *NodeMCU*. Proses selanjutnya mendeteksi nilai sensor dari suhu pada ruangan sekitar tanaman dan kelembaban tanah, setelah data dari kelembaban tanah telah terdeteksi

kemudian data tersebut akan di hitung untuk di rubah dari nilai sensor ke nilai persen, selanjutnya setelah data tersebut selesai dihitung maka langkah selanjutnya melakukan penentuan kelembaban tanah meliputi kondisi tanah yang kering ataupun lembab, jika kelembaban tanah menunjukkan nilai tanah tersebut kering maka akan on dan pompa air akan menyiram tanaman sebaliknya jika kelembaban tanah menunjukkan nilai tanah tersebut lembab maka relay akan off dan pompa air tidak melakukan menyiram. Kemudian setelah data dari nilai sensor suhu pada ruangan sekitar tanaman dan kelembaban tanah di temukan maka kedua data tersebut akan di kirim ke telegram.

### 2.5. Desain Telegram

Bot telegram dapat dibuat menggunakan *Bot Father* yang telah disediakan oleh aplikasi Telegram. Fungsi dari pembuatan bot telegram tersebut digunakan untuk mengontrol alat serta memonitoring penyiraman otomatis pada tanaman hias sirih gading. Adapun tampilan hasil pembuatan bot telegram yang terlihat pada gambar 4.



(a)

(b)

Gambar 4 (a) menunjukkan proses pembuatan Bot pada Telegram, (b) menunjukkan hasil pembuatan Bot Telegram baru

Pada Gambar 4 merupakan tampilan bot telegram yang telah dibuat. Pada tampilan tersebut akan terbagi dalam 2 (dua) buah perintah yang masing-masing memiliki fungsi sebagai berikut:

- **/otomatis** berfungsi untuk mengaktifkan mode otomatis.

- /manual berfungsi untuk mengaktifkan mode manual.

## 2.6. Skenario Pengujian

### 2.6.1. Skenario Pengujian Sensor Suhu

Pengujian sensor suhu dilakukan dengan cara mengambil data suhu pada sensor DHT11 dan membandingkan dengan Termometer digital. Pengujian pada penelitian ini dilakukan pada pagi hari pukul 08.00, siang hari pukul 14.00, dan malam hari pukul 21.00. Hal ini terus dilakukan secara berulang selama 3 (tiga) hari. Pengujian suhu dilakukan dengan tujuan untuk mengetahui seberapa besar *error* yang didapatkan dari sensor DHT11 dan Termometer. Untuk melakukan perhitungan persentase *error* dapat menggunakan persamaan 1.

$$Error = \frac{\text{Selisih nilai suhu}}{\text{Nilai Termometer}} \times 100\% \quad (1)$$

Persamaan 1 menjelaskan bahwa perhitungan persentase *error* didapatkan dari pembagian selisih data nilai pembacaan pada sensor DHT11 dan Termometer dengan data nilai yang didapatkan dari Termometer, kemudian akan dikalikan dengan 100%.

### 2.6.2. Skenario Pengujian Sensor Kelembaban Tanah

Pada pengujian sensor kelembaban tanah, sensor yang digunakan yaitu sensor *soil moisture* yang digunakan untuk menentukan kondisi tanah yang ada pada tanaman hias sirih gading termasuk ke dalam kategori kering atau lembab.

Struktur penentuan kategori kelembaban tanah berdasarkan dari pembacaan nilai data sensor. Untuk lebih mempermudah penelitian dilakukan perubahan nilai sensor menjadi nilai persentase (%). Untuk melakukan perubahan nilai sensor menjadi nilai persentase dapat menggunakan persamaan 2[10].

$$Kelembaban = \frac{1023 - \text{Nilai Sensor}}{\text{Nilai Sensor}} \times 100\% \quad (2)$$

### 2.6.3. Skenario Pengujian Kinerja Sistem Pada Tanaman Hias Sirih Gading

Pengujian kinerja sistem pada tanaman hias sirih gading dilakukan dengan cara ujicoba secara langsung rangkaian elektronika yang telah di rangkai pada tanaman hias sirih gading.

Pengujian pada penelitian ini dilakukan dari pukul 08.00 pagi hari hingga 00.00 malam hari dengan

rentang pengambilan data 2 (dua) jam sekali. Hal ini terus dilakukan secara berulang selama 4 (empat) hari, data yang telah didapatkan akan dijadikan sebagai pengukur tingkat keberhasilan kinerja dari rangkaian sistem penyiraman otomatis pada tanaman hias sirih gading.

Untuk menyimpulkan tingkat keberhasilan kinerja dari rangkaian sistem penyiraman otomatis pada tanaman hias sirih dapat menggunakan persamaan 3 [10].

Pengujian kinerja sistem pada tanaman hias sirih gading dilakukan dengan cara ujicoba secara langsung rangkaian elektronika yang telah di rangkai pada tanaman hias sirih gading.

Pengujian pada penelitian ini dilakukan dari pukul 08.00 pagi hari hingga 00.00 malam hari dengan rentang pengambilan data 2 (dua) jam sekali. Hal ini terus dilakukan secara berulang selama 4 (empat) hari, data yang telah didapatkan akan dijadikan sebagai pengukur tingkat keberhasilan kinerja dari rangkaian sistem penyiraman otomatis pada tanaman hias sirih gading.

Untuk menyimpulkan tingkat keberhasilan kinerja dari rangkaian sistem penyiraman otomatis pada tanaman hias sirih dapat menggunakan persamaan 3 sebagai berikut [10]:

$$Keberhasilan = \frac{\text{Jumlah berhasil}}{\text{Total pengujian}} \times 100\% \quad (3)$$

## III. HASIL DAN PEMBAHASAN

### 3.1 Hasil Pengujian Sensor Suhu

Pengujian sensor suhu bertujuan untuk mengetahui seberapa besar *error* yang didapatkan dari sensor DHT11 dan Termometer. Pengujian sensor suhu dilakukan dengan cara membandingkan data suhu dari sensor DHT11 dan data suhu dari Termometer. Adapun hasil pengujian sensor DHT11 dengan Termometer. Terlihat pada Tabel 1, Tabel 2, dan Tabel 3.

Tabel 1 Hasil Pengujian Sensor Suhu Hari Ke-1

No	Tanggal	Waktu	Sensor DHT11 (°C)	Termometer (°C)	Selisih	Error (%)
1	30/7/20	08.00	26,1	26	0,1	0,4
2	30/7/20	14.00	29,2	29	0,2	0,6
3	30/7/20	21.00	28,8	28	0,8	2
Rata-rata error (%)						1

Pada Tabel 1 merupakan data hasil pengujian sensor suhu hari ke-1. Pegujian dilakukan pada tanggal 30 Juli 2020. Dari hasil perbandingan pembacaan suhu antara sensor DHT11 dan Termometer, didapatkan rata-rata *error* sebesar 1%.

Tabel 2 Hasil Pengujian Sensor Suhu Hari Ke-2

No	Tanggal	Waktu	Sensor DHT11 (°C)	Termometer (°C)	Selisih	Error (%)
1	31/7/20	08.00	26,9	25	1,9	7,6
2	31/7/20	14.00	29,4	29	0,4	1,3
3	31/7/20	21.00	27,8	27	0,8	2,9
Rata-rata error (%)						3,9

Pada Tabel 2 merupakan data hasil pengujian sensor suhu hari ke-2. Pegujian dilakukan pada tanggal 31 Juli 2020. Dari hasil perbandingan pembacaan suhu antara sensor DHT11 dan Termometer, didapatkan rata-rata *error* sebesar 3.9%.

Tabel 3 Hasil Pengujian Sensor Suhu Hari Ke-3

No	Tanggal	Waktu	Sensor DHT11 (°C)	Termometer (°C)	Selisih	Error (%)
1	2/8/20	08.00	24,50	25	0,5	2
2	2/8/20	14.00	29,60	29	0,6	2,1
3	2/8/20	21.00	28,00	28	0	0
Rata-rata error (%)						1,3

Pada Tabel 3 merupakan data hasil pengujian sensor suhu hari ke-3. Pegujian dilakukan pada tanggal 2 Agustus 2020. Dari hasil perbandingan pembacaan suhu antara sensor DHT11 dan Termometer, didapatkan rata-rata *error* sebesar 1.3%.

### 3.2 Hasil Pengujian Sensor Kelembaban Tanah

Pengujian sensor kelembaban tanah bertujuan untuk menentukan kondisi tanah yang ada pada tanaman hias sirih gading termasuk ke dalam kategori kering atau lembab. Struktur penentuan kelembaban tanah berdasarkan dari pembacaan nilai data sensor, *value range* nilai pembacaan data sensor sebesar 1024bit dari angka 0 – 1023bit yang menunjukkan nilai kelembaban suatu tanah. Pembacaan nilai yang semakin tinggi dari sensor menunjukkan bahwa semakin kering kondisi kelembaban tanah dan sebaliknya semakin rendah nilai yang dibaca oleh sensor maka semakin lembab kondisi kelembaban tanah.

Dalam hal ini untuk lebih mempermudah penelitian dilakukan perubahan nilai sensor menjadi nilai persentase(%). Untuk melakukan perubahan nilai sensor menjadi nilai persen dapat menggunakan rumus sebagai berikut.

$$\text{Nilai Persentase} = \frac{1023 - \text{Nilai Sensor}}{1023} \times 100\% \quad (4)$$

Dari perubahan nilai yang telah didapat, kemudian akan dilakukan pengujian sensor kelembaban tanah dengan cara menancapkan sensor *soil moisture* ke tanah yang ada pada tanaman hias sirih gading, pengambilan data untuk menentukan kategori dari kondisi tanah dilakukan dengan cara mendinginkan tanah selama 1 (satu) minggu untuk mendapatkan kategori tanah kering dan sebaliknya untuk mendapatkan kategori tanah lembab dilakukan dengan cara menyiram tanah dengan air saat kondisi tanah sedang kering. Adapun hasil pengujian sensor kelembaban tanah pada tanaman hias sirih gading. Terlihat pada Tabel 4.

Tabel 4 Hasil Pengujian Sensor Kelembaban Tanah

No	Kelembaban Tanah		Kategori Kondisi Kelembaban Tanah
	DHT11 (ADC)	Persentase (%)	
1	745-1023	0-27%	Kering
2	0-555	46-100%	Lembab

Pada Tabel 4 merupakan hasil pengujian sensor kelembaban tanah. Dari hasil pengujian tersebut didapatkan nilai kelembaban tanah dari sensor sebesar 745 yang kemudian diubah ke dalam persen menjadi 27% untuk kategori kondisi tanah kering dan sebaliknya nilai kelembaban tanah dari sensor sebesar 555 yang telah diubah ke persen menjadi 46% untuk kategori kondisi tanah lembab.

### 3.3 Hasil Pengujian Kinerja Sistem Pada Tanaman Hias Sirih Gading

Pada tahap pengujian ini, rangkaian elektronika yang telah selesai di rangkai akan diuji secara langsung pada tanaman hias sirih gading yang bertujuan untuk melihat kinerja dari rangkaian sistem penyiraman otomatis pada tanaman hias sirih gading yang telah selesai dirangkai. Pengujian pada penelitian ini dilakukan dari pukul 08.00 WITA hingga pukul 00.00 WITA dengan rentang pengambilan data 2 (dua) jam sekali. Hal ini terus dilakukan secara berulang selama 4 (empat) hari, data yang telah didapatkan akan dijadikan sebagai pengukur tingkat keberhasilan kinerja dari rangkaian sistem penyiraman otomatis pada tanaman hias sirih gading. Penelitian ini dilakukan pada tempat tinggal penulis dengan menempatkan tanaman hias sirih gading pada tempat (box) yang telah disediakan.

Implementasi pada tanaman hias sirih gading dapat dilihat pada Gambar 7.



Gambar 7 Tanaman Hias Sirih Gading

Pada Gambar 7 merupakan box tempat tanaman hias Sirih Gading ditempatkan. Dimana pada bagian kotak sebelah kiri terlihat rangkaian komponen elektronika.

Pengujian ini dilakukan mulai dari tanggal 2 Agustus 2020 hingga 5 Agustus 2020 seperti yang telah dijelaskan sebelumnya yaitu selama 4 (empat) hari. Pengujian tersebut akan menampilkan data hasil pembacaan 2 (dua) buah sensor, yaitu sensor suhu dan sensor kelembaban tanah. Data dari hasil pengujian tersebut akan dikirimkan ke bot Telegram. Kemudian hasil data pengujian yang berhasil terkirim ke bot Telegram akan ditampilkan ke dalam bentuk tabel. Berikut ini adalah hasil data yang berhasil dikumpulkan selama penelitian ini berlangsung:

Tabel 5 Hasil pengujian kinerja sistem keseluruhan hari ke-1

No	Waktu (2/8/2020)	Suhu (°C)	Kelembaban Tanah		Relay	Waktu penerimaan data
			Persentase (%)	Status tanah		
1	08.04	24,5	11,24	Kering	ON	Delay 4 menit
2	10.00	-	-	-	-	-
3	12.00	-	-	-	-	-
4	14.00	29,6	56,40	Lembab	OFF	Tepat Waktu
5	16.00	29,6	57,77	Lembab	OFF	Tepat Waktu
6	18.00	29,6	58,26	Lembab	OFF	Tepat Waktu
7	20.00	29,6	58,65	Lembab	OFF	Tepat Waktu
8	22.00	28	59,24	Lembab	OFF	Tepat Waktu
9	00.00	28	59,82	Lembab	OFF	Tepat Waktu

Pada tabel 5 merupakan hasil pengujian kinerja sistem hari ke-1 pada tanaman hias sirih gading. Pengujian dilakukan pada tanggal 2 Agustus 2020. Dari hasil pengujian terlihat pada pukul 08.04 dengan suhu 24.50°C sistem mendeteksi bahwa kelembaban

tanah pada tanaman hias sirih gading menunjukkan status tanah dalam kondisi kering dengan kelembaban tanah sebesar 11.24%. Setelah terdeteksi sistem akan langsung melakukan penyiraman secara otomatis pada tanaman hias sirih gading. Penyiraman pada tanaman hias sirih gading akan berhenti jika status tanah menunjukkan dalam kondisi lembab.

Kemudian pada pukul 10.00 dan pukul 12.00, pengguna tidak menerima informasi data dari aplikasi Telegram dikarenakan konektivitas internet yang pengguna gunakan mengalami gangguan.

Tabel 6 Hasil pengujian kinerja sistem keseluruhan hari ke-2

No	Waktu (3/8/2020)	Suhu (°C)	Kelembaban Tanah		Relay	Waktu penerimaan data
			Persentase (%)	Status tanah		
1	08.00	28	60,02	Lembab	OFF	Tepat Waktu
2	10.00	27,9	60,61	Lembab	OFF	Tepat Waktu
3	12.00	27,9	60,51	Lembab	OFF	Tepat Waktu
4	14.00	25,6	60,80	Lembab	OFF	Tepat Waktu
5	16.00	25,6	59,53	Lembab	OFF	Tepat Waktu
6	18.00	25,6	61,09	Lembab	OFF	Tepat Waktu
7	20.00	-	-	-	-	-
8	22.00	28	47,41	Lembab	OFF	Tepat Waktu
9	00.00	28	52,88	Lembab	OFF	Tepat Waktu

Pada tabel 6 merupakan hasil pengujian kinerja sistem hari ke-2 pada tanaman hias sirih gading. Pengujian dilakukan pada tanggal 3 Agustus 2020. Dari pengujian tersebut terlihat status tanah pada tanaman hias sirih gading menunjukkan kondisi tanah dalam keadaan lembab. Nilai yang menunjukkan kondisi tanah dengan kategori tanah lembab sebesar  $\geq 46\%$ .

Kemudian pada pukul 20.00, pengguna tidak menerima informasi data dari aplikasi Telegram dikarenakan konektivitas internet yang pengguna gunakan mengalami gangguan.

Pada tabel 7 merupakan hasil pengujian kinerja sistem hari ke-3 pada tanaman hias sirih gading. Pengujian dilakukan pada tanggal 4 Agustus 2020. Dari pengujian tersebut terlihat status tanah pada tanaman hias sirih gading tetap menunjukkan kondisi tanah dalam keadaan lembab.

Tabel 7 Hasil pengujian kinerja sistem keseluruhan hari ke-3

No	Waktu (4/8/2020)	Suhu (°C)	Kelembaban Tanah		Relay	Waktu penerimaan data
			Persentase (%)	Status tanah		
1	08.00	25,9	50,93	Lembab	OFF	Tepat Waktu
2	10.00	25,9	52,20	Lembab	OFF	Tepat Waktu
3	12.00	25,9	52,98	Lembab	OFF	Tepat Waktu
4	14.00	25,9	53,47	Lembab	OFF	Tepat Waktu
5	16.01	25,9	54,84	Lembab	OFF	Delay 1 Menit
6	18.00	25,9	54,94	Lembab	OFF	Tepat Waktu
7	20.00	25,9	56,01	Lembab	OFF	Tepat Waktu
8	22.40	27,9	56,30	Lembab	OFF	Delay 40 Menit
9	00.01	27,7	56,01	Lembab	OFF	Delay 1 Menit

Tabel 8 Hasil pengujian kinerja sistem keseluruhan hari ke-4

No	Waktu (4/8/2020)	Suhu (°C)	Kelembaban Tanah		Relay	Waktu penerimaan data
			Persentase (%)	Status tanah		
1	08.01	27,2	58,55	Lembab	OFF	Delay 1 Menit
2	10.00	27,2	59,43	Lembab	OFF	Tepat Waktu
3	12.00	27,2	59,73	Lembab	OFF	Tepat Waktu
4	14.00	27,2	59,53	Lembab	OFF	Tepat Waktu
5	16.00	27,2	62,76	Lembab	OFF	Tepat Waktu
6	18.00	27,2	63,64	Lembab	OFF	Tepat Waktu
7	20.00	27,2	64,52	Lembab	OFF	Tepat Waktu
8	22.00	27,2	65,10	Lembab	OFF	Tepat Waktu
9	00.01	27,2	65,79	Lembab	OFF	Delay 1 Menit

Pada tabel 8 merupakan hasil pengujian kinerja sistem hari ke-4 pada tanaman hias sirih gading. Pengujian dilakukan pada tanggal 5 Agustus 2020. Dari pengujian tersebut terlihat status tanah pada tanaman hias sirih gading tetap menunjukkan kondisi tanah dalam keadaan lembab.

Berdasarkan dari pengujian yang dilakukan selama 4 (empat) hari, sistem berhasil mendeteksi dan melakukan penyiraman secara otomatis sebanyak 1 (satu) kali pada tanggal 2 Agustus 2020 dengan nilai kelembaban tanah sebesar 11,24%. Dan selama 3 (hari) pada tanggal 3-5 Agustus 2020, sistem tidak melakukan penyiraman, karena sistem mendeteksi tanah dalam kondisi lembab.

Untuk mengetahui tingkat keberhasilan kinerja dari rangkaian sistem penyiraman otomatis pada tanaman hias sirih dapat dihitung menggunakan

persamaan 3. Adapun persentase keberhasilan keseluruhan sistem pada alat yang digunakan dapat dilihat pada perhitungan berikut:

a = Tingkat keberhasilan sensor suhu (%)

b = Tingkat keberhasilan sensor kelembaban tanah (%)

c = Tingkat keberhasilan relay (%)

d = Tingkat keberhasilan penerimaan data (%)

$$a = \frac{33}{36} \times 100 = 91.6 \%$$

$$b = \frac{33}{36} \times 100 = 91.6 \%$$

$$c = \frac{33}{36} \times 100 = 91.6 \%$$

$$d = \frac{27}{36} \times 100 = 75\%$$

$$\text{Rerata kinerja} = \frac{91,6 + 91,6 + 91,6 + 75}{4} = 87,5\%$$

Dalam pengujian keseluruhan sistem, keberhasilan kinerja pada sistem sebesar 87.5%, nilai persentase ini dapat mewakili keberhasilan alat karena alat dapat melakukan monitoring kelembaban tanah dan suhu, mendeteksi kondisi kelembaban tanah dan mendeteksi suhu disekitar ruangan, dan dapat menyiram tanaman ketika kondisi tanah pada tanaman berada dalam kondisi kering.

#### IV. KESIMPULAN

Adapun kesimpulan yang dapat diambil berdasarkan hasil uji coba yang telah dilakukan yaitu tingkat keberhasilan untuk pengujian kinerja sistem pada tanaman hias sirih gading mencapai 87.5 %. Persentase *error* yang didapatkan pada saat pengujian sensor suhu yang dilakukan selama 3 (tiga) hari dengan melakukan perbandingan antara sensor DHT11 dan Termometer sebesar 1 % untuk hasil pengujian pada hari ke-1, untuk hasil pengujian pada hari ke-2 sebesar 3.9 %, dan untuk hasil pengujian pada hari ke-3 sebesar 1.3 %. Pengujian sensor kelembaban tanah telah berhasil mendeteksi kondisi tanah pada tanaman hias sirih gading dengan kelembaban tanah lebih kecil dari 27 % termasuk dalam kategori kering, dan kelembaban tanah lebih besar dari 46% maka termasuk dalam kategori lembab.

#### REFERENSI

- [1] R. Tullah, Sutarman, and A. H. Setyawan, "Sistem Penyiraman Tanaman Otomatis Berbasis Mikrokontroler Arduino Uno Pada



- Toko Tanaman Hias Yopi,” *Jurnal Sisfotek Global*, vol. 9, no. 1, pp. 100–105, 2019.
- [2] S. Madakam, R. Ramaswamy, and S. Tripathi, “Internet of Things (IoT): A Literature Review,” *Journal of Computer and Communications*, vol. 03, no. 05, pp. 164–173, 2015
- [3] R. K. Kodali and K. S. Mahesh, “A low cost implementation of MQTT using ESP8266,” *Proceedings of the 2016 2nd International Conference on Contemporary Computing and Informatics, IC3I 2016*, no. October, pp. 404–408, 2016
- [4] J. Budiarto and S. Hadi, “Sistem Kendali Peralatan Elektronik Rumah Tangga Berbasis Internet Of Things Menggunakan Protokol MQTT,” *Jurnal Bumigora Information Technology (BITe)*, vol. 2, no. 1, pp. 1–11, 2020
- [5] Y. Efendi, “Internet Of Things (Iot) Sistem Pengendalian Lampu Menggunakan Raspberry Pi Berbasis Mobile,” *Jurnal Ilmiah Ilmu Komputer*, vol. 4, no. 2, pp. 21–27, 2018
- [6] D. Kurnia and A. A. Suprianto, “Rancang Bangun Prototipe Gardening Smart System (Gss) Untuk Perawatan Tanaman Anggrek Berbasis Web,” *Simetris : Jurnal Teknik Mesin, Elektro dan Ilmu Komputer*, vol. 7, no. 1, p. 191, 2016
- [7] A. Rahman, “Penyiraman Tanaman Secara Otomatis Menggunakan Propeler berbasis IoT,” *ITEJ (Information Technology Engineering Journals)*, vol. 03, no. 01, 2018.
- [8] M. Abdullah, “Sistem Pemberian Nutrisi Dan Penyiraman Tanaman Otomatis Berdasarkan Real Time Clock Dan Tingkat Kelembaban Tanah Berbasis Mikrokontroler Atmega32,” *Ilmu Fisika dan Teknologi*, vol. 2, no. 2, pp. 33–41, 2018.
- [9] A. Heryanto, J. Budiarto, and S. Hadi, “Sistem Nutrisi Tanaman Hidroponik Berbasis Internet Of Things Menggunakan NodeMCU ESP8266,” *Jurnal Bumigora Information Technology (BITe)*, vol. 2, no. 1, pp. 31–39, 2020
- [10] C. P. Yahwe, Isnawaty, and L. . F. Aksara, “Rancang Bangun Prototype System Monitoring Kelembaban Tanah Melalui Sms Berdasarkan Hasil Penyiraman Tanaman System Monitoring Kelembaban Tanah Melalui Sms Berdasarkan Hasil Penyiraman Tanaman,” *semantIK*, vol. 2, no. 1, pp. 97–110, 2016