

МЕТОД ИДЕНТИФИКАЦИИ ОДИНОЧНЫХ УТЕЧЕК ТОКА В ФАЗАХ РАСПРЕДЕЛИТЕЛЬНОЙ СЕТИ, КОНТРОЛИРУЕМОЙ АВТОМАТИЗИРОВАННОЙ СИСТЕМОЙ УЧЕТА

М.И. Данилов, И.Г. Романенко

Северо-Кавказский федеральный университет, г. Ставрополь, Россия

В работе рассматривается четырехпроводная трехфазная распределительная электрическая сеть (РЭС) напряжением 0,4 кВ, в которой выполняется контроль энергопотребления автоматизированной системой учета. Предполагается, что в РЭС на каждом межабонентском участке сопротивления фазных проводов равны и отличаются от нейтрального, причем их значения неизвестны, а системой учета выполняются измерения действующих напряжений, тока и угла сдвига фаз между ними у всех абонентов и в начале РЭС. Решается задача идентификации значений и места отвода токов утечки вследствие воздействия на РЭС несанкционированных отборов электроэнергии. Проведен анализ предложенного ранее метода, использующего приращение напряжений фазного (линейного) провода для моделированного возмущенного и желаемого состояния РЭС. Показаны его недостатки и представлен новый метод решения указанной задачи, основанный на оперативном расчете и анализе параметров (комплексных сопротивлений) распределительной сети и их токов. При этом предложен алгоритм для расчета параметров сети, для которого необходимы данные двух разных режимов работы РЭС. Получены математические выражения, реализующие предлагаемый метод, проверенные вычислительными экспериментами. Полученные результаты могут быть полезны при разработке систем учета и мониторинга нетехнических потерь электроэнергии в распределительных сетях.

Ключевые слова: распределительная сеть, неучтенный ток, параметры сети, метод идентификации, трехфазная цепь.

Введение

В распределительной электрической сети (РЭС) несанкционированное подключение потребителей электроэнергии приводит к появлению неконтролируемых утечек тока. Указанные воздействия обуславливают возникновение нетехнических потерь электроэнергии в РЭС. Анализу технологий выявления нетехнических потерь в РЭС посвящен ряд обзорных работ [1–4] и большое количество оригинальных исследований [5–28]. Сопоставление данных о потреблении электроэнергии, регистрируемых приборами учета абонентов, с соответствующим энергопотреблением головного прибора учета контролируемого участка РЭС представляет новую возможность для точного выявления источника нетехнических потерь электроэнергии. Существующие работы по выявлению нетехнических потерь электроэнергии в РЭС подразделяются на те, в которых применяется статистический анализ указанных данных [5–7, 10–12, 15, 16, 20–22], требуется установка в систему дополнительных датчиков [8, 9, 24], выполняются прямые вычисления [13, 14, 25, 27, 28], используется обучение моделей [17–19, 22, 23, 26].

В работах, посвященных статистическому контролю данных о потреблении электроэнергии абонентами РЭС, предлагается выявлять значительные нелогичные (аномальные) снижения потребления у зарегистрированных абонентов. При этом используются данные о потреблении электроэнергии в реальном времени, то есть профили

нагрузки абонентов, что нарушает их конфиденциальность. Для сохранения неизвестными потребления абонентов на основе обычных (добросовестных) и аномальных (недобросовестных) моделей потребления предложены алгоритмы, которые выявляют подозрительных абонентов и области РЭС с высокой вероятностью несанкционированного потребления электроэнергии. В [22] предложен гибридный метод обнаружения нетехнических потерь, использующий технологии статистической обработки данных и обучение модели. Предлагаемый алгоритм использует анализ чувствительности к напряжению, выполняемый по обобщенному методу наименьших квадратов. Появление нетехнических потерь в РЭС используется для извлечения признаков из временных рядов потребления и обучения модели. Обнаружение нетехнических потерь формируется как задача нелинейной выпуклой оптимизации, решаемая с помощью полуопределенной программной релаксации.

В работах [8, 9] для обнаружения в режиме реального времени нетехнических потерь электроэнергии в РЭС предлагается использовать беспроводные сенсорные резистивные датчики температуры, устанавливаемые на ответвлениях абонентов, данные которых сравниваются с сопротивлением линии, оцененным по фактическим значениям потребляемой мощности. В [24] в ответвлениях абонентов для определения их фактических токов предлагается включать дистанционно управляемые тестовые сопротивления.

В работах, методы которых основаны на прямых вычислениях по данным напряжения, тока, активной и реактивной мощности приборов учета, отмечается важность данных о параметрах распределительной сети и ее топологии, которые считаются неизвестными. При этом в [27] отмечается, что модифицированная модель линейной регрессии точно отражает физическую взаимосвязь между потреблением электроэнергии и величиной напряжения абонентов. Показано, что неучтенная электроэнергия в РЭС приведет к отрицательным остаткам от регрессии для недобросовестных абонентов. В [28] предложен подход для расчета мощности нагрузки абонентов. При этом абоненты с заметной разницей между измеренной и рассчитанной активной мощностью указываются как возможные местоположения нетехнических потерь.

В работах, посвященных обучению моделей, предлагается использовать технологии нейронных сетей для обнаружения и защиты сетей от воздействий несанкционированных потребителей. При этом используется методология контролируемого обучения и тестируются несколько современных классификаторов для обнаружения потерь у абонентов с большой установленной мощностью.

Важно отметить, что несанкционированные потребители и, соответственно, нетехнические потери электроэнергии могут появляться случайным образом у разных абонентов одновременно с изменением режима работы в РЭС. В таком случае для анализа нетехнических потерь необходимо иметь информацию о фактической топологии [29] и значениях сопротивлений [30–32] схемы замещения исследуемой распределительной сети. Ука-

занные сопротивления в процессе работы РЭС в зависимости от внешних климатических воздействий [30] могут в значительной степени изменяться, что свидетельствует об актуальности задачи их оперативной идентификации в современных системах учета энергопотребления. Информация о текущих значениях сопротивлений линий РЭС полезна для контроля их технического состояния и уровня надежности [33, 34].

В представленной работе проводится анализ идеи определения утечек тока в РЭС, предложенной ранее в [14], и дается ее развитие. В результате предлагается новый метод идентификации координат одиночных утечек тока в фазах распределительной сети, контролируемой автоматизированной системой учета энергопотребления, который применим при неизвестных сопротивлениях РЭС в случае, если в пределах межабонентских участков сопротивления для всех линейных проводов одинаковы и отличаются от нейтрального. Представлен пример, подтверждающий работоспособность и эффективность предлагаемого метода, показывающий, что найденный ток утечки в РЭС и ее координата соответствуют достоверным значениям в отличие от получаемых по указанному известному методу.

Постановка задачи

Рассматривается распределительная сеть напряжением 0,4 кВ (рис. 1), в которой установлена и функционирует автоматизированная система учета энергопотребления. Описание элементов на рис. 1 выполнено с использованием символа ξ , которым обозначены фазы A, B, C сети ($\xi = \overline{A, B, C}$). В каждой фазе сети ξ подключены n абонентов с

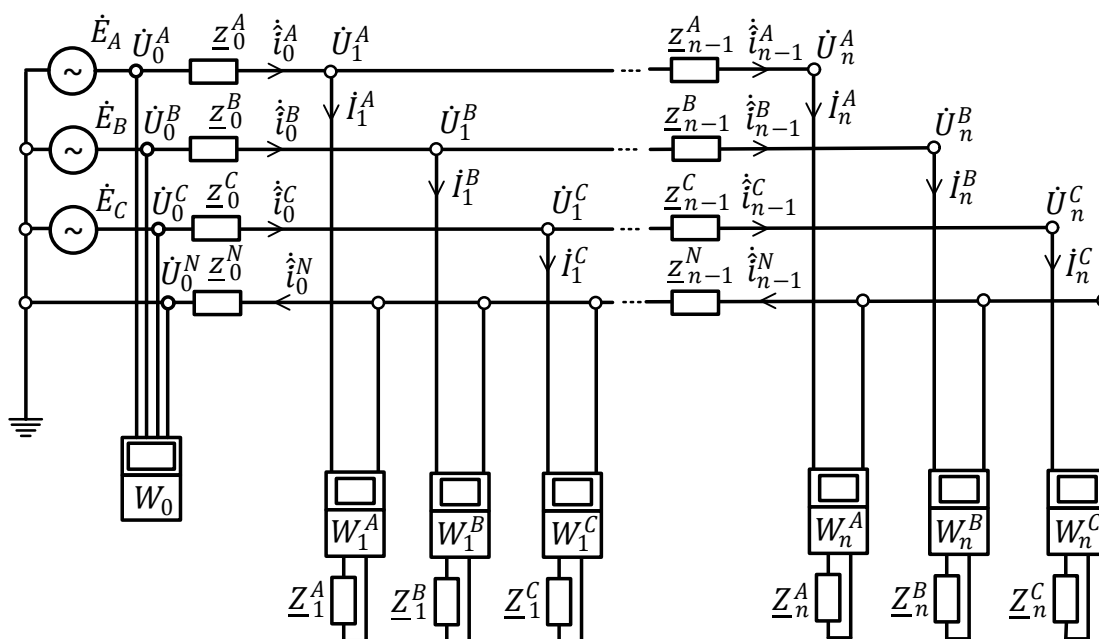


Рис. 1. Расчетная схема распределительной сети 0,4 кВ с автоматизированной системой учета энергопотребления

соответствующими приборами учета W_1^ξ, \dots, W_n^ξ . Питание нагрузок абонентов сети, представленных комплексными сопротивлениями Z_1^ξ, \dots, Z_n^ξ , осуществляется от трехфазного источника напряжения $\dot{E}_\xi = \dot{U}_0^\xi$. При этом $\dot{U}_1^\xi, \dots, \dot{U}_n^\xi$ – комплексные напряжения у абонентов, а $\dot{I}_1^\xi, \dots, \dot{I}_n^\xi$ – их токи. В начале распределительной сети подключен головной прибор учета W_0 , который кроме измерительных функций дистанционно взаимодействует с приборами W_1^ξ, \dots, W_n^ξ и выполняет расчеты согласно предлагаемым алгоритмам. Токи межабонентских участков ($v = \overline{0, n-1}$) распределительной сети в фазных $\dot{i}_0^\xi, \dots, \dot{i}_{n-1}^\xi$ и нейтральном $\dot{i}_0^N, \dots, \dot{i}_{n-1}^N$ проводах протекают через соответствующие комплексные сопротивления $Z_0^\xi, \dots, Z_{n-1}^\xi; Z_0^N, \dots, Z_{n-1}^N$.

Далее предполагаем, что выполняются следующие допущения.

1. Распределительная сеть содержит линейные элементы, находится в безаварийном режиме работы и первоначально не содержит несанкционированных утечек тока.

2. Для всех межабонентских участков ($v = \overline{0, n-1}$) распределительной сети сопротивления фазных Z_v^ξ и нейтрального проводов Z_v^N считаются неизвестными. При этом на каждом v -м межабонентском участке значение всех фазных проводов одинаковы и отличаются от нейтрального, то есть

$$\begin{aligned} Z_v^A = Z_v^B = Z_v^C = Z_v^\xi, Z_v^\xi \neq Z_v^N, \\ \xi = A, B, C, v = \overline{0, n-1}, \end{aligned} \quad (1)$$

а сопротивления разных межабонентских участков в РЭС могут отличаться как для фазных, так и нейтральных проводов.

3. Для всех приборов (W_0 и W_1^ξ, \dots, W_n^ξ) автоматизированной системы учета энергопотребления доступны измерения следующих параметров: действующих токов и напряжений, а также углов сдвига фаз между ними, то есть

$$\begin{aligned} I_0^\xi = \hat{i}_0^\xi, U_0^\xi, \varphi_0^\xi, \varphi_0^N, \\ I_v^\xi, U_v^\xi, \varphi_v^\xi, v = \overline{1, n}, \xi = \overline{A, B, C}. \end{aligned} \quad (2)$$

4. Организован процесс одновременных периодических измерений параметров, указанных в (2). При этом данные приборов учета абонентов W_1^ξ, \dots, W_n^ξ , соответствующие дискретным моментам времени $t \in [\tau_s, \tau_{s+1}]$, с шагом дискретизации $\Delta t_s = \tau_{s+1} - \tau_s$, где $s = 1, 2, \dots$ – номер измерений, передаются в головной прибор W_0 . Таким образом, формируются исходные данные:

$$I_v^\xi(s), U_v^\xi(s), \varphi_v^\xi(s), v = \overline{0, n}, \xi = \overline{A, B, C}. \quad (3)$$

5. В одной из фаз сети ξ в некоторый момент времени t'_s подключается нагрузка, вызывающая несанкционированный ток утечки $\Delta \dot{I}_\mu$, время дей-

ствия которого во много раз превышает время (порядка 0,1 с), необходимое для выполнения одного измерения параметров (3).

Задача заключается в идентификации на основе данных (3) и при условиях (1) мест отвода (координаты) одиночных утечек тока в фазах распределительной сети, обусловленных несанкционированными подключениями потребителей.

Теоретическая часть

Решение задачи идентификации местоположения (координаты) появления несанкционированных одиночных утечек тока в фазах распределительной сети при условии (1) и исходных данных (2) ранее предлагалось [14]. В результате указанного исследования предложен метод идентификации координаты тока утечки в μ -й фазе, который представляет собой следующее уравнение:

$$\frac{\hat{Z}_1^\mu}{\hat{Z}_1^\mu + \hat{Z}_2^\mu} = \frac{\dot{u}'_\Sigma^\mu - \dot{u}^0_\Sigma^\mu}{\dot{u}^\mu_{\max}}, \quad (4)$$

где \hat{Z}_1^μ – комплексное сопротивление участка фазного провода от источника питания до места отвода тока утечки $\Delta \dot{I}_\mu$, при этом длина указанного участка обозначается l_1^μ ; $\hat{Z}_1^\mu + \hat{Z}_2^\mu$ – комплексное сопротивление фазного (линейного) провода длиной $l_1^\mu + l_2^\mu$, которая отсчитывается от источника питания до последнего абонента. При равенстве удельных сопротивлений ρ_μ фазного провода на всех ($v = \overline{0, n-1}$) межабонентских участках РЭС выражение (4) можно записать так:

$$k_l^\mu = \frac{l_1^\mu}{l_1^\mu + l_2^\mu} = \left| \frac{\dot{u}'_\Sigma^\mu - \dot{u}^0_\Sigma^\mu}{\dot{u}^\mu_{\max}} \right| = \left| \frac{\hat{Z}_1^\mu}{\hat{Z}_1^\mu + \hat{Z}_2^\mu} \right|, \quad (5)$$

где k_l^μ – коэффициент, характеризующий координату утечки тока, который может изменяться от нуля до единицы; при $k_l^\mu = 1$ утечка тока $\Delta \dot{I}_\mu$ обнаруживается в конце μ -й фазы РЭС, то есть у последнего ее абонента; если $k_l^\mu = 0$, утечка тока $\Delta \dot{I}_\mu$ находится у источника питания в начале РЭС.

Составляющие $\dot{u}'_\Sigma^\mu, \dot{u}^0_\Sigma^\mu, \dot{u}^\mu_{\max}$ уравнений (4) и (5) определяются следующим образом:

$$\begin{aligned} \dot{u}'_\Sigma^\mu &= \sum_{v=0}^{n-1} (\dot{U}'_v^\mu - \dot{U}'_{v+1}^\mu - \hat{i}_v^0 N Z_v^N), \\ \dot{u}^0_\Sigma^\mu &= \sum_{v=0}^{n-1} \dot{u}_v^0 \mu = \sum_{v=0}^{n-1} \hat{i}_v^0 \mu Z_v^\mu, \\ \dot{u}^\mu_{\max} &= \Delta \dot{I}_\mu \sum_{v=0}^{n-1} Z_v^\mu = \Delta \dot{I}_\mu (\hat{Z}_1^\mu + \hat{Z}_2^\mu), \end{aligned} \quad (6)$$

где \dot{U}'_v^μ – комплексные напряжения в начале РЭС и у ее абонентов ($v = \overline{1, n}$) в возмущенном состоянии, то есть при наличии несанкционированного потребления в μ -й фазе сети; $\hat{i}_v^0 N = \hat{i}_v^0 A + \hat{i}_v^0 B + \hat{i}_v^0 C$ – комплексный ток нейтрального, а $\hat{i}_v^0 \mu$ – фазного провода межабонентских ($v = \overline{0, n-1}$) участков РЭС в желаемом состоянии, то есть до появления несанкционированного энергопотребления в μ -й фазе сети; Z_v^μ – сопротивления межабонентских участков ($v = \overline{0, n-1}$) фазного провода для μ -й фазы сети.

Как видно из выражений (5) и (6), для определения k_i^μ и, соответственно, координаты l_1^μ необходимо, чтобы были известны суммарные падения напряжений на всех межабонентских участках ($v = \overline{0, n-1}$) линейного провода для следующих состояний: текущего возмущенного \dot{u}'_Σ^μ , желаемого $\dot{u}_\Sigma^{0\mu}$ и максимального возмущенного \dot{u}_{\max}^μ , которое потенциально возможно в случае, если ток утечки предполагается в конце μ -й фазы сети.

Трудность заключается в том, что используемый в [14] метод для определения параметров распределительной сети \underline{z}_v^ξ и \underline{z}_v^N ($v = \overline{0, n-1}$), напряжений \dot{U}'_v^μ ($v = \overline{1, n}$), $\dot{u}_\Sigma^{0\mu}$, $\dot{u}_\Sigma^{N\mu} = \sum_{v=0}^{n-1} (\dot{i}_v^{0N} \underline{z}_v^N)$ и, соответственно, значений тока утечки ΔI_μ является неработоспособным, о чем свидетельствуют результаты работы [32]. Кроме того, в случае возмущенного состояния РЭС для определения координаты несанкционированного потребителя необходимы напряжения в желаемом состоянии, которые неизвестны. Если брать $\dot{u}_\Sigma^{0\mu}$ и $\dot{u}_\Sigma^{N\mu}$ из предыдущего режима до появления возмущения, как предлагается в [14], тогда делается допущение, что одновременно с появлением несанкционированного (подключения) тока утечки не может происходить изменение режима работы в РЭС. Отметим также, что некорректно брать напряжения предыдущего режима в случае, если у одного из ее абонентов фазы сети ток прибора учета принял меньшее значение при неизменных токах головного прибора учета и напряжениях в сети. В таком случае появится возмущенный режим и неучтенный ток, эквивалентный подключению несанкционированного потребителя (току утечки).

Таким образом, определить l_1^μ не удастся вследствие того, что предлагаемыми в [14] подходами не могут быть определены такие компоненты выражений (5) и (6), как \underline{z}_v^ξ , \underline{z}_v^N ($v = \overline{0, n-1}$), \dot{U}'_v^μ ($v = \overline{1, n}$) и ток утечки ΔI_μ . Кроме того, для корректных расчетов необходимо вместо $\dot{u}_\Sigma^{0\mu}$ предыдущего режима находить напряжение $\dot{u}'_\Sigma^{0\mu}$ желаемого режима при возмущенном состоянии РЭС, соответствующего значениям активной и реактивной мощности приборов учета абонентов, параметрам сети \underline{z}_v^ξ , \underline{z}_v^N ($v = \overline{0, n-1}$) и питающему напряжению \dot{U}_v^ξ .

Предлагаемый метод. Решение поставленной задачи достигается выполнением следующих расчетных операций (действий).

1. Выполняется согласно предлагаемому алгоритму проверка режима работы РЭС на наличие/отсутствие возмущений в виде несанкционированных токов утечки, в результате определяются достоверные значения параметров \underline{z}_v^ξ и \underline{z}_v^N межабонентских ($v = \overline{0, n-1}$) участков по причине того, что первоначально в сети нет указанных возмущений.

2. Рассматривается возмущенный режим РЭС с током утечки в μ -й фазе сети, у которого напряжение $\dot{u}'_\Sigma^{0\mu}(s')$ отличается от $\dot{u}_\Sigma^{0\mu}(s)$, получаемого в п.1 при расчете параметров \underline{z}_v^ξ и \underline{z}_v^N при отсутствии возмущения. Для указанного режима РЭС проводится проверка согласно методу п.1, в результате обнаруживается наличие возмущенного состояния и определяются параметры \underline{z}_v^ξ и \underline{z}_v^N .

3. Проводится расчет тока утечки ΔI_μ возмущенного режима РЭС на основе следующих данных: \dot{U}_0^ξ , \dot{I}_0^ξ , получаемых прибором W_0 ; параметров \underline{z}_v^ξ , \underline{z}_v^N , найденных в п.1; а также активных $p_1^{B\xi}, \dots, p_n^{B\xi}$ и реактивных $p_1^{M\xi}, \dots, p_n^{M\xi}$ мощностей, определяемых приборами учета W_1^ξ, \dots, W_n^ξ . С помощью найденного тока ΔI_μ и сопротивлений \underline{z}_v^μ получим напряжение $\dot{u}'_{\max}^\mu = \Delta I_\mu \sum_{v=0}^{n-1} (\underline{z}_v^\mu)$.

4. Рассчитывается желаемый режим для возмущенного состояния, то есть определяются токи и напряжения в РЭС на основе данных: \dot{U}_0^ξ , $\dot{i}'_0^{0\mu} = \dot{i}_0^\mu - \Delta I_\mu$, \underline{z}_v^ξ , \underline{z}_v^N и $p_1^{B\xi}, \dots, p_n^{B\xi}$, $p_1^{M\xi}, \dots, p_n^{M\xi}$. В результате для указанного режима находятся фазные токи $\dot{i}'_v^{0\mu}$ межабонентских участков ($v = \overline{0, n-1}$), которые определяют напряжение $\dot{u}'_\Sigma^{0\mu}(s') = \sum_{v=0}^{n-1} (\dot{i}'_v^{0\mu} \underline{z}_v^\mu)$.

5. Идентификация координаты одиночных утечек тока в фазах распределительной сети по данным п.1, 2 и расчет для возбужденного режима фактического напряжения $\dot{u}'_\Sigma^\mu = \sum_{v=0}^{n-1} (\dot{i}'_v^\mu \underline{z}_v^\mu)$ фазного провода.

Первое действие. При расчете параметров $\underline{z}_v^\xi = z_v e^{j\varphi_{z_v}}$ и $\underline{z}_v^N = z_v^N e^{j\varphi_{z_v^N}}$ для v -го межабонентского участка ($v = \overline{0, n-1}$) по данным (3) и условию (1) неизвестными значениями будут z_v , φ_{z_v} , z_v^N , $\varphi_{z_v^N}$ [32]. В четырехпроводных РЭС по данным текущего режима \hat{s}_1 можно записать только три уравнения, содержащих указанные параметры. Поэтому необходим еще один режим \hat{s}_2 , который предполагается получать, как описано в [30]. Таким образом, для контуров РЭС запишем уравнения напряжений так:

$$\begin{aligned} \dot{U}_{v+1}^{\xi, \hat{s}_1} &= \dot{U}_v^{\xi, \hat{s}_1} - (\dot{i}_v^{\xi, \hat{s}_1} \underline{z}_v + \dot{i}_v^{N, \hat{s}_1} \underline{z}_v^N), \\ \dot{U}_{v+1}^{\xi, \hat{s}_2} &= \dot{U}_v^{\xi, \hat{s}_2} - (\dot{i}_v^{\xi, \hat{s}_2} \underline{z}_v + \dot{i}_v^{N, \hat{s}_2} \underline{z}_v^N), \\ v &= \overline{0, n-1}, \xi = \overline{A, B, C}. \end{aligned} \quad (7)$$

Согласно векторной диаграмме (рис. 2) выражения (7) запишем для двух произвольных фаз сети следующим образом:

$$\begin{aligned} \left(\dot{U}_{v+1}^{\xi, \hat{s}} \right)^2 &= \left(\dot{U}_v^{\xi, \hat{s}} \right)^2 + \left(\tilde{u}_{vN}^{\xi, \hat{s}} \right)^2 - \\ &- 2 \dot{U}_v^{\xi, \hat{s}} \tilde{u}_{vN}^{\xi, \hat{s}} \cos(\chi_v^{\xi, \hat{s}}), \\ v &= \overline{0, n-1}, \hat{s} = \overline{\hat{s}_1, \hat{s}_2}, \xi = \overline{A, B}, \end{aligned} \quad (8)$$

где $\tilde{u}_{vN}^{\xi, \hat{s}} = \dot{i}_v^{\xi, \hat{s}} \underline{z}_v + \dot{i}_v^{N, \hat{s}} \underline{z}_v^N$.

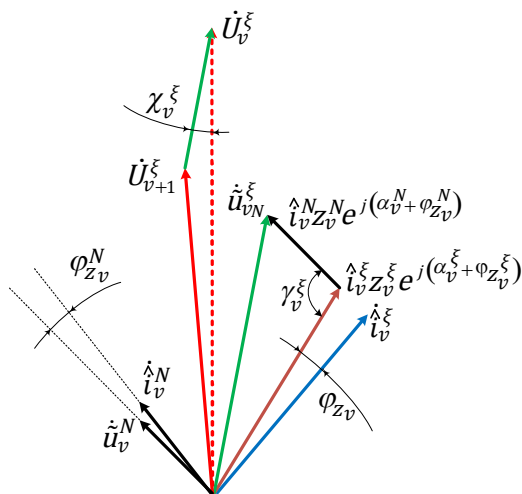


Рис. 2. Качественная векторная диаграмма токов и напряжений одной фазы v -го межабонентского участка РЭС для пояснения выражений (8)–(10)

Параметры $\hat{u}_{vN}^{\xi, \hat{s}}$ и $\chi_v^{\xi, \hat{s}}$ в выражениях (8) через неизвестные z_v , φ_{z_v} , z_v^N , $\varphi_{z_v}^N$ запишем в следующем виде:

$$\begin{aligned} (\hat{u}_{vN}^{\xi, \hat{s}})^2 &= (\hat{i}_v^{\xi, \hat{s}} z_v)^2 + (\hat{i}_v^{N, \hat{s}} z_v^N)^2 - \\ &- 2\hat{i}_v^{\xi, \hat{s}} z_v \hat{i}_v^{N, \hat{s}} z_v^N \cos(\gamma_v^{\xi, \hat{s}}), \end{aligned} \quad (9)$$

$v = \overline{0, n-1}$, $\hat{s} = \overline{\hat{s}_1, \hat{s}_2}$, $\xi = \overline{A, B}$,

где

$$\begin{aligned} \gamma_v^{\xi, \hat{s}} &= \pi + \alpha_v^{N, \hat{s}} - \alpha_v^{\xi, \hat{s}} + \varphi_{z_v}^N - \varphi_{z_v}; \\ \text{угол } \chi_v^{\xi, \hat{s}} &\text{ для фазы A и B:} \\ \chi_v^{A, \hat{s}} &= -\psi_v^{A, \hat{s}} + \arctg\left(\frac{Y_v^{A, \hat{s}} + Y_v^{N, \hat{s}}}{X_v^{A, \hat{s}} + X_v^{N, \hat{s}}}\right), \\ \chi_v^{B, \hat{s}} &= \psi_v^{B, \hat{s}} + \pi - \arctg\left(\frac{Y_v^{B, \hat{s}} + Y_v^{N, \hat{s}}}{X_v^{B, \hat{s}} + X_v^{N, \hat{s}}}\right), \end{aligned} \quad (10)$$

где

$$\begin{aligned} Y_v^{\xi, \hat{s}} &= \hat{i}_v^{\xi, \hat{s}} z_v \sin(\alpha_v^{\xi, \hat{s}} + \varphi_{z_v}), \\ X_v^{\xi, \hat{s}} &= \hat{i}_v^{\xi, \hat{s}} z_v \cos(\alpha_v^{\xi, \hat{s}} + \varphi_{z_v}), \\ Y_v^{N, \hat{s}} &= \hat{i}_v^{N, \hat{s}} z_v^N \sin(\alpha_v^{N, \hat{s}} + \varphi_{z_v}^N), \\ X_v^{N, \hat{s}} &= \hat{i}_v^{N, \hat{s}} z_v^N \cos(\alpha_v^{N, \hat{s}} + \varphi_{z_v}^N). \end{aligned}$$

Проверка действия в РЭС тока утечки $\Delta \hat{I}_\mu$.

По выражениям (8)–(10) рассчитываем сопротивления нулевого \underline{z}_0 , \underline{z}_0^N межабонентского участка. Согласно (7) находим напряжения \hat{U}_1^ξ у первых абонентов. Токи \hat{i}_1^ξ для первого ($v = 1$) межабонентского участка сети определяем так:

$$\hat{i}_v^\xi = \hat{i}_v^\xi e^{j\alpha_v^\xi} = \hat{i}_{v-1}^\xi - (p_v^{B, \xi} + jp_v^{M, \xi}) / \hat{U}_v^{*\xi}, \quad (11)$$

$\xi = \overline{A, B, C}$,

где $\hat{U}_v^{*\xi}$ – сопряженный комплекс \hat{U}_v^ξ .

Расчёт для остальных межабонентских участков РЭС аналогичен описанному выше. В результате получим токи \hat{i}_{n-1}^ξ , $\hat{i}_n^\xi = (p_n^{B, \xi} + jp_n^{M, \xi}) / \hat{U}_n^{*\xi}$,

найдем их разницу $\Delta \hat{I}_\xi$ и сравним модуль ΔI_ξ с допустимой максимально абсолютной погрешностью измерения токов ΔI_{\max} :

$$\Delta \hat{I}_\xi = \hat{i}_{n-1}^\xi - \hat{i}_n^\xi, \Delta I_{\max} \geq \Delta I_\xi, \xi = \overline{A, B, C}. \quad (12)$$

В случае если условия (12) выполняются, то утечек тока в РЭС нет.

Второе действие. При невыполнении условия (12) для одной или нескольких фаз ξ сети делается вывод о наличии возмущенного состояния, и в этом случае оказываются найденными параметры \underline{z}'_v и \underline{z}''_v . Выявляются v -е межабонентские участки фазного провода с одинаковыми в пределах погрешностей расчета сопротивлениями $\underline{z}'_v = \underline{z}''_v$ ($v = \overline{0, v_x}$). Оставшиеся межабонентские участки ($v = \overline{v_x + 1, n-1}$), для которых сопротивления \underline{z}'_v и \underline{z}''_v не равны, имеют недоуверенный ток \hat{i}_v^ξ вследствие отвода неучтенной утечки.

Третье действие. Расчет тока утечки $\Delta \hat{I}_\mu$ выполняется следующим образом. В возмущенном состоянии РЭС для ($v = \overline{v_x + 1, n-1}$) межабонентских участков по их данным \underline{z}'_v , \underline{z}''_v пересчитываем токи \hat{i}'_v , \hat{i}''_v , \hat{i}'_n согласно следующим выражениям:

$$\begin{aligned} \hat{U}'_{v+1} &= \hat{U}'_v - (\hat{i}'_v z'_v + \hat{i}''_v z''_v), \\ \hat{i}'_{v+1} &= (p_{v+1}^{B, \xi} + jp_{v+1}^{M, \xi}) / \hat{U}'_{v+1}, \\ \hat{i}'_{v+1} &= \hat{i}'_v - \hat{i}'_{v+1}. \end{aligned} \quad (13)$$

В итоге по выражениям (13) находим токи \hat{i}'_{n-1} и \hat{i}'_n , разность которых определяет утечку $\Delta \hat{I}_\mu = \hat{i}'_{n-1} - \hat{i}'_n$. Вследствие того, что полученный ток $\Delta \hat{I}_\mu$ в рассматриваемом режиме протекает по всем межабонентским сопротивлениям μ -го фазного провода, находим напряжение $\hat{u}'_{\max} = \Delta \hat{I}_\mu \sum_{v=0}^{n-1} (\underline{z}'_v)$.

Четвертое действие. Определяем для возмущенного состояния желаемый режим РЭС, соответствующий показаниям $p_1^{B, \xi}, \dots, p_n^{B, \xi}$, $p_1^{M, \xi}, \dots, p_n^{M, \xi}$, параметрам \underline{z}'_v , \underline{z}''_v ($v = \overline{0, n-1}$) и питающим напряжениям \hat{U}_0^ξ . Ток μ -й фазы нулевого межабонентского участка находим так $\hat{i}_0^{\prime 0 \mu} = \hat{i}_0^\mu - \Delta \hat{I}_\mu$.

Далее расчеты выполняем аналогично (13), в итоге получим токи \hat{i}'_v ($v = \overline{0, n-1}$) межабонентских участков РЭС и соответствующее им напряжение в фазном проводе $\hat{u}'_{\Sigma \mu} = \sum_{v=0}^{n-1} (\hat{i}'_v \underline{z}'_v)$.

Пятое действие. Координатой одиночных утечек тока в фазах распределительной сети окажутся ($v_x + 1$) абоненты, после которых расчетные значения сопротивлений следующих межабонентских участков \underline{z}'_v не равны \underline{z}''_v ($v = \overline{v_x + 1, n-1}$). Напряжение μ -го фазного провода в возмущенном режиме найдем так:

$$\dot{u}'_{\Sigma} = \sum_{v=0}^{v_x} \left((\dot{i}'_{v0} + \Delta \dot{i}'_{\mu}) \underline{z}'_{\Sigma} \right) + \sum_{v_x+1}^{n-1} (\dot{i}'_{v0} \underline{z}'_{\Sigma}). \quad (14)$$

В таком случае коэффициент k_l^{μ} можно записать как

$$k_l^{\mu} = \left| \frac{\dot{u}'_{\Sigma} - \dot{u}'_{\Sigma}^{0\mu}}{\dot{u}'_{\Sigma}^{\max}} \right| = \left| \frac{\sum_{v=0}^{v_x} (\underline{z}'_{\Sigma})}{\sum_{v=0}^{n-1} (\underline{z}'_{\Sigma})} \right|. \quad (15)$$

Таким образом, расчетные выражения (7)–(15) являются решением сформулированной задачи определения утечек в фазах РЭС по данным (3) и условиях (1).

Практическая часть

Модель и исходные данные. Проверка расчетных выражений, полученных в теоретическом анализе, проводилась на четырёхпроводной распределительной сети при трех ($n = 3$) абонентах в каждой ее фазе ξ . Нагрузки у абонентов сети задава-

лись как в работе [32] для моделирования несимметричного режима. Параметры проводов $\underline{z}'_{\Sigma}, \underline{z}'_{\Sigma}^N$ межабонентских участков (табл. 1) зададим через сопротивление $\underline{z} = (0,0012 + j0,000192)$ Ом [30] и произвольные коэффициенты k_v^l и k_r^N согласно выражениям:

$$\underline{z}'_{\Sigma}^{\xi} = k_v^l [\text{Re}(\underline{z}) + j\text{Im}(\underline{z})], \quad \xi = \overline{A, B, C},$$

$$\underline{z}'_{\Sigma}^N = k_r^N [k_r^N \text{Re}(\underline{z}) + j\text{Im}(\underline{z})], \quad v = \overline{0, 2}.$$

Питающие напряжения для фаз ξ сети примем так:

$$\dot{E}_A = 220e^{j0} \text{ (В)}, \quad \dot{E}_B = 220e^{(-2\pi/3)j} \text{ (В)},$$

$$\dot{E}_C = 220e^{(2\pi/3)j} \text{ (В)}.$$

По представленным выше данным, проводим в Mathcad методом узловых потенциалов расчет двух различных невозмущенных режимов работы РЭС. Результаты указанных расчетов приведены в табл. 2.

Таблица 1

Исходные значения сопротивлений проводов сети

Провода сети	Комплексные сопротивления межабонентских участков, Ом		
	$v = 0, k_0^l = 2$	$v = 1, k_1^l = 1$	$v = 2, k_2^l = 1$
A, B, C	0,002400 + j0,000384	0,001200 + j0,000192	0,001200 + j0,000192
N ($k_r^N = 2$)	0,004800 + j0,000384	0,002400 + j0,000192	0,002400 + j0,000192

Таблица 2

Результаты расчета режимов РЭС

Абоненты сети		Модули и начальные фазы токов (I, α) и напряжений (U, ψ)			
№	Фаза	$U, \text{В}$	$\psi, \text{эл. град}$	$I, \text{А}$	$\alpha, \text{эл. град}$
Первый режим					
0	A	220,000000	0,0000000	92,447922	-52,0953918
	B	220,000000	-120,0000000	81,601667	-162,8333088
	C	220,000000	120,0000000	18,809098	57,9883079
1	A	219,858988	0,1424833	31,979489	-66,2793382
	B	219,483003	-120,0174848	39,906001	-131,4958257
	C	220,301967	119,9532204	4,00549	74,9532204
2	A	219,790021	0,1700522	39,961822	-44,8299478
	B	219,399705	-120,0135279	19,945428	173,5646506
	C	220,349574	119,9510544	5,007945	53,5292329
3	A	219,792067	0,1770473	21,979207	-44,8229527
	B	219,357212	-120,0011235	31,906504	173,5770550
	C	220,340939	119,9469317	10,015497	53,5251101
Второй режим					
0	A	220,000000	0,0000000	57,01918	-56,7253509
	B	220,000000	-120,0000000	81,624107	-162,7770529
	C	220,000000	120,0000000	18,789591	57,9681054
1	A	220,061710	0,1002041	32,008976	-66,3216174
	B	219,512944	-119,9731600	39,911444	-131,4515010
	C	220,139852	119,9378436	4,002543	74,9378436
2	A	220,094063	0,1065532	4,00171	-44,8934468
	B	219,444806	-119,9469831	19,949528	173,6311954
	C	220,106256	119,9279951	5,002415	53,5061736
3	A	220,096074	0,1136054	22,009607	-44,8863946
	B	219,402141	-119,9345987	31,913039	173,6435798
	C	220,097816	119,9238361	10,004446	53,5020146

Для получения второго режима РЭС моделировалось уменьшение на порядок тока второго абонента фазы А. Исходные данные, указанные в (3) для двух разных режимов РЭС, принимаем согласно табл. 2.

Результаты вычислительных экспериментов. Проводим расчет согласно выражениям (8)–(10) значений сопротивлений z_v^{ξ} , z_v^N ($v = \overline{0,2}$) межабонентских участков при отсутствии возмущений сети. Результаты представлены в табл. 3 строки «ж». В рассматриваемой распределительной сети моделировались утечки тока для двух случаев (табл. 4), когда напряжения фазного провода из предыдущего режима брать некорректно.

Первый случай. В сети первоначально действует второй режим (см. табл. 2), далее наступает первый только с 50 % утечкой тока в фазе А второго абонента.

Второй случай. При неизменном первом режиме (см. табл. 2) появляется неучтенный ток 90 % в фазе А второго абонента (то есть по данным

Таблица 3

Расчетные значения сопротивлений проводов сети

Режим и провода сети		Модули и начальные фазы сопротивлений (z, φ_z) межабонентских участков					
		$v = 0$		$v = 1$		$v = 2$	
		$z, \text{Ом}$	$\varphi_z, \text{эл. град}$	$z, \text{Ом}$	$\varphi_z, \text{эл. град}$	$z, \text{Ом}$	$\varphi_z, \text{эл. град}$
ж	z_v	0,0024305	9,0902771	0,0012153	9,0902715	0,0012153	9,0902732
в	z'_v					0,0007611	-71,4817904
ж	z_v^N	0,0048153	4,5739213	0,0024077	4,5739213	0,0024077	4,5739202
в	z'^N_v					0,0007650	108,9342122

Таблица 4

Токи и напряжения для фактических, желаемых и достоверных режимов

Режим сети	Режимные параметры фазы А распределительной сети				
	Ток утечки, А	Межабонентские токи, А		Напряжение фазного провода, В	
ж, \hat{s}_1	0,000000 + j0,000000	$\hat{i}_0^{A\hat{s}_1}$	56,795257 - j72,944616	$\dot{u}_{\Sigma}^{0 \mu \hat{s}_1}$	0,247102 - j0,212822
		$\hat{i}_1^{A\hat{s}_1}$	43,930614 - j43,666832		
		$\hat{i}_2^{A\hat{s}_1}$	15,589596 - j15,493547		
ж, \hat{s}_2	0,000000 + j0,000000	$\hat{i}_0^{A\hat{s}_2}$	31,283742 - j47,670897	$\dot{u}_{\Sigma}^{0 \mu \hat{s}_2}$	0,140721 - j0,136531
		$\hat{i}_1^{A\hat{s}_2}$	18,428864 - j18,356623		
		$\hat{i}_2^{A\hat{s}_2}$	15,59397 - j15,532254		
ф50, \hat{s}'_1	14,16331 - j14,085899	$\hat{i}'_0^{\phi A50}$	56,795257 - j72,944616	$\dot{u}'_{\Sigma}^{\mu \phi 50}$ $\dot{u}'_{\max}^{\mu 50}$	0,266812 - j0,227006
		$\hat{i}'_1^{\phi A50}$	43,930614 - j43,666832		0,078802 - j0,056735
		$\hat{i}'_2^{\phi A50}$	29,760105 - j29,580189		
ф90, \hat{s}'_1	25,493957 - j25,35462	$\hat{i}'_0^{\phi A90}$	56,795257 - j72,944616	$\dot{u}'_{\Sigma}^{\mu \phi 90}$ $\dot{u}'_{\max}^{\mu 90}$	0,282579 - j0,238352
		$\hat{i}'_1^{\phi A90}$	43,930614 - j43,666832		0,141843 - j0,102123
		$\hat{i}'_2^{\phi A90}$	41,096512 - j40,849503		
ж50, \hat{s}'_1	0,000000 + j0,000000	$\hat{i}'_0^{\phi A50}$	42,631946 - j58,858717	$\dot{u}'_{\Sigma}^{0 \mu 50}$	0,188010 - j0,170271
		$\hat{i}'_1^{\phi A50}$	29,767303 - j29,580932		
		$\hat{i}'_2^{\phi A50}$	15,596794 - j15,494290		
ж90, \hat{s}'_1	0,000000 + j0,000000	$\hat{i}'_0^{\phi A90}$	31,301300 - j47,589996	$\dot{u}'_{\Sigma}^{0 \mu 90}$	0,140736 - j0,136229
		$\hat{i}'_1^{\phi A90}$	18,436657 - j18,312211		
		$\hat{i}'_2^{\phi A90}$	15,602555 - j15,494883		
д50, \hat{s}'_1	0,000000 + j0,000000	$\hat{i}'_0^{\phi A50}$	56,795257 - j72,944616	$\dot{u}'_{\Sigma}^{\mu 50}$	0,247118 - j0,212821
		$\hat{i}'_1^{\phi A50}$	43,930614 - j43,666832		
		$\hat{i}'_2^{\phi A50}$	15,602555 - j15,494883		
д90, \hat{s}'_1	0,000000 + j0,000000	$\hat{i}'_0^{\phi A90}$	56,795257 - j72,944616	$\dot{u}'_{\Sigma}^{\mu 90}$	0,247111 - j0,212822
		$\hat{i}'_1^{\phi A90}$	43,930614 - j43,666832		
		$\hat{i}'_2^{\phi A90}$	15,596794 - j15,494290		

Результаты расчетов коэффициента k_l^μ

Расчетные выражения и значения коэффициента k_l^μ (достоверное значение $k_l^\mu = 0,75$)		
По предлагаемому методу (15) для обоих случаев	По известному методу (5)	
	1-й случай	2-й случай
$\left \frac{\dot{u}'_{\Sigma}^{\mu 50,90} - \dot{u}_{\Sigma}^{\prime 0 \mu 50,90}}{\dot{u}'_{\max}^{\mu 50,90}} \right = 0,749999$	$\left \frac{\dot{u}'_{\Sigma}^{\mu 50} - \dot{u}_{\Sigma}^{\prime 0 \mu 52}}{\dot{u}'_{\max}^{\mu 50}} \right = 1,348253$	$\left \frac{\dot{u}'_{\Sigma}^{\mu 90} - \dot{u}_{\Sigma}^{\prime 0 \mu 51}}{\dot{u}'_{\max}^{\mu 90}} \right = 0,000091$

энергопотребления приборов учета абонентов в РЭС – второй режим).

Для указанных выше случаев согласно выражениям (11)–(13) определяем токи утечки $\Delta I_{\mu 50}$, $\Delta I_{\mu 90}$ и соответствующие им максимальные напряжения $\dot{u}'_{\max}^{\mu 50}$, $\dot{u}'_{\max}^{\mu 90}$ в фазном проводе. Расчетные значения указанных параметров приведены в табл. 4 (строка «ф50, \hat{s}'_1 » для случая 1 и «ф90, \hat{s}'_1 » – случай 2). При этом определяем и параметры \underline{z}'_v , \underline{z}'^N_v , результаты приведены в табл. 3 строки «в».

Результаты расчетов коэффициентов k_l^μ по формулам (5) и (15) представлены в табл. 5.

Таким образом, результаты расчетов демонстрируют корректность выражений (8)–(15) из теоретической части предлагаемого в работе метода идентификации координаты одиночных утечек тока в фазах распределительной сети на основе данных (3) и при условиях (1)

Заключение

Рассмотрена проблема идентификации утечек тока в трехфазной распределительной сети напряжением 0,4 кВ на основе данных действующих токов и напряжений, а также углов сдвига фаз между ними, получаемых от приборов учета на кон-

тролируемом участке энергопотребления в случае, если для межабонентских участков комплексное сопротивление нейтрального провода не равно сопротивлениям фазных (линейных) проводов сети, которые считаются одинаковыми.

Проведен анализ известного метода, основанного на идентификации приращений напряжений на участках фазного провода, в которых протекает ток утечки. Показаны его недостатки и предложен новый метод, позволяющий их устранить. Предлагаемый метод основан на определении комплексных сопротивлений межабонентских участков до и после появления токов утечки. Для определения указанных сопротивлений необходимы данные двух разных режимов работы сети, которые предполагается выбирать головным прибором учета до и после времени переходных режимов, при этом сопротивления не будут изменяться. Кроме того, предложенный метод позволяет определять значения токов утечки, а также желаемое и достоверное состояние возмущенного режима распределительной сети.

Полученные результаты и предлагаемый метод могут быть полезны для систем учета электроэнергии при выполнении оперативного мониторинга и идентификации нетехнических потерь в распределительной сети.

Литература

1. *Detection of Non-Technical Losses in Power Utilities-A Comprehensive Systematic Review* / M. Mustafa, N. Hamadneh, N. Alshammari et al. // *Energies*. – 2020. – Vol. 13, 4727. DOI: 10.3390/en13184727
2. *Review of various modeling techniques for the detection of electricity theft in smart grid environment* / T. Ahmad, H. Chen, J. Wang et al. // *Renewable and Sustainable Energy Reviews*. – 2018. – Vol. 82. – P. 2916–2933. DOI: 10.1016/j.rser.2017.10.040
3. *Messinis, G.M. Review of non-technical loss detection methods* / G.M. Messinis, N.D. Hatziaargyriou // *Electric Power Systems Research*. – 2018. – Vol. 158. – P. 250–266. DOI: 10.1016/j.epsr.2018.01.005
4. *Solutions for detection of non-technical losses in the electricity grid: A review* / J.L. Viegas, P.R. Esteves, R. Melicio et al. // *Renewable and Sustainable Energy Reviews*. – 2017. – Vol. 80. – P. 1256–1268. DOI: 10.1016/j.rser.2017.05.193
5. *Spirić, J. Fraud detection in registered electricity time series* / J. Spirić, M. Dočić, S.S. Stanković // *International Journal of Electrical Power & Energy Systems*. – 2015. – Vol. 71. – P. 42–50. DOI: 10.1016/j.ijepes.2015.02.037
6. *Salinas, S. Privacy-Preserving Energy Theft Detection in Microgrids: A State Estimation Approach* / S. Salinas, P. Li // *IEEE Transactions on Power Systems*. – 2015. – Vol. 31, no. 4. – P. 883–894. DOI: 10.1109/TPWRS.2015.2406311
7. *Jokar, P. Electricity Theft Detection in AMI Using Customers' Consumption Patterns* / P. Jokar, N. Arianpoo, V. Leung // *IEEE Transactions on Smart Grid*. – 2016. – Vol. 7, no. 1. – P. 216–226. DOI: 10.1109/TSG.2015.2425222
8. *Tariq, M. Real Time Electricity Theft Detection in Microgrid through Wireless Sensor Networks* / M. Tariq, H.V. Poor // *Conference: 2016 IEEE SENSORS*. – Orlando, Florida, USA. – P. 1–3. DOI: 10.1109/ICSENS.2016.7808729

9. Tariq, M. *Electricity Theft Detection and Localization in Grid-Tied Microgrids* / M. Tariq, H.V. Poor // *IEEE Transactions on Smart Grid*. – 2018. – Vol. 9, no. 3, – P. 1920–1929. DOI: 10.1109/TSG.2016.2602660
10. *Detection of energy theft and defective smart meters in smart grids using linear regression* / S.C. Yip, K.S. Wong, W.P. Hew et al. // *International Journal of Electrical Power & Energy Systems*. – 2017. – Vol. 91. – P. 230–240. DOI: 10.1016/j.ijepes.2017.04.005
11. Ahmad, T. *Non-technical loss analysis and prevention using smart meters* / T. Ahmad // *Renewable and Sustainable Energy Reviews*. – 2017. – Vol. 72. – P. 573–589. DOI: 10.1016/j.rser.2017.01.100
12. Han, W. *A novel detector to detect colluded non-technical loss frauds in smart grid* / W. Han, Y. Xiao // *Computer Networks*. – 2017. – Vol. 117. – P. 19–31. DOI: 10.1016/j.comnet.2016.10.011
13. Оморев, Т.Т. К проблеме локализации несанкционированного отбора электроэнергии в распределительных сетях в составе АСКУЭ / Т.Т. Оморев // *Приборы и системы. Управление, контроль, диагностика*. – 2017. – № 7. – С. 27–32.
14. Идентификация утечек тока в распределительных сетях по данным АСКУЭ / Т.Т. Оморев, Б.К. Такырбашев, Р.Ч. Осмонова, Т.Ж. Койбагаров // *Вестник ЮУрГУ. Серия «Энергетика»*. – 2018. – Т. 18, № 2. – С. 48–54. DOI: 10.14529/power180206
15. *An anomaly detection framework for identifying energy theft and defective meters in smart grids* / S.C. Yip, W.N. Tan, C.K. Tan et al. // *International Journal of Electrical Power & Energy Systems*. – 2018. – Vol. 101. – P. 189–203. DOI: 10.1016/j.ijepes.2018.03.025
16. Leite, J.B. *Detecting and locating non-technical losses in modern distribution networks* / J.B. Leite, J.R.S. Mantovani // *IEEE Transactions on Smart Grid*. – 2018. – Vol. 9, no. 2. – P. 1023–1032. DOI: 10.1109/tsg.2016.2574714
17. *Wide and Deep Convolutional Neural Networks for Electricity-Theft Detection to Secure Smart Grids* / Z. Zibin, Y. Yatao, N. Xiangdong et al. // *IEEE Transactions on Industrial Informatics*. – 2018. – Vol. 14, no. 4. – P. 1606–1615. DOI: 10.1109/tii.2017.2785963
18. Kirankumar, T. *Power theft detection using probabilistic neural network classifier* / T. Kirankumar, G.N. Sri Madhu // *International Research Journal of Engineering and Technology*. – 2018. – Vol. 5, no. 8. – P. 834–838.
19. Jeyaranjani, J. *Machine learning algorithm for efficient power theft detection using smart meter data* / J. Jeyaranjani, D. Devaraj // *International Journal of Engineering & Technology*. – 2018. – Vol. 7, no. 3. – P. 900–904.
20. Разработка алгоритма обнаружения несанкционированного потребления электроэнергии в коммунально-бытовых сетях на основе обработки профилей нагрузки / А.В. Савцова, А.А. Гринь, А.И. Гринь и др. // *Вестник Северо-Кавказского федерального университета*. – 2018. – № 3 (66). – С. 125–133.
21. *Electricity Theft Pinpointing through Correlation Analysis of Master and Individual Meter Readings* / P. Biswas, H. Cai, B. Zhou et al. // *IEEE Transactions on Smart Grid*. – 2019. – Vol. 11(4) – P. 3031–3042. DOI: 10.1109/TSG.2019.2961136
22. Messinis, G.M. *A Hybrid Method for Non-Technical Loss Detection in Smart Distribution Grids* / G.M. Messinis, A.E. Rigas, N.D. Hatziaargyriou // *IEEE Transactions on Smart Grid*. – 2019. – Vol. 10, no. 6. – P. 6080–6091. DOI: 10.1109/TSG.2019.2896381
23. *Detection of non-technical losses using smart meter data and supervised learning* / M. Buzau, J. Tejedor-Aguilera, P. Cruz-Romero et al. // *IEEE Transactions Smart Grid*. – 2019. – Vol. 10. – P. 2661–2670. DOI: 10.1109/tsg.2018.2807925
24. Данилов, М.И. Метод выявления мест неконтролируемого потребления электроэнергии в электрических сетях 0,4 кВ / М.И. Данилов, И.Г. Романенко // *Известия вузов. Электромеханика*. – 2019. – Т. 62, № 4. – С. 90–96.
25. К проблеме локализации утечек тока в распределительной сети по данным АСКУЭ / Т.Т. Оморев, Т.Ж. Койбагаров, Б.К. Такырбашев, Р.Ч. Осмонова // *Вестник ЮУрГУ. Серия «Энергетика»*. – 2019. – Т. 19, № 4. – С. 79–86. DOI: 10.14529/power190409
26. *An Efficient Boosted C5.0 Decision-Tree-Based Classification Approach for Detecting Non-Technical Losses in Power Utilities* / M. Saeed, M. Mohd, U. Sheikh et al. // *Energies*. – 2020. – Vol. 13. – P. 3242. DOI: 10.3390/en13123242
27. Gao, Y. *A Physically Inspired Data-Driven Model for Electricity Theft Detection with Smart Meter Data* / Y. Gao, B. Foggo, N. Yu // *IEEE Transactions on Industrial Informatics*. – 2019. – Vol. 14, no. 8. – P. 5076–5088. DOI: 10.1109/TII.2019.2898171
28. Ferreira, T.S.D. *Load Flow-Based Method for Nontechnical Electrical Loss Detection and Location in Distribution Systems Using Smart Meters* / T.S.D Ferreira, F.C.L. Trindade, J.C.M. Vieira // *IEEE Transactions on Power Systems*. – 2020. – Vol. 35. – P. 3671–3681. DOI: 10.1109/tpwrs.2020.2981826
29. Кузькина, Я.И. Идентификация фаз подключения интеллектуальных счетчиков в низковольтной распределительной сети / Я.И. Кузькина, И.И. Голуб // *Вестник Иркутского государственного технического университета*. – 2020. – Т. 24, № 1. – С. 135–144. DOI: 10.21285/1814-3520-2020-1-135-144

30. Данилов, М.И. К проблеме определения параметров распределительной сети по данным АИИС КУЭ / М.И. Данилов, И.Г. Романенко // Вестник ЮУрГУ. Серия «Энергетика». – 2020. – Т. 20, № 2. – С. 5–14. DOI: 10.14529/power200201

31. Кононов, Ю.Г. Уточнение параметров участков линий сети среднего напряжения по данным синхронных измерений / Ю.Г. Кононов, О.С. Рыбасова, В.С. Михайленко // Известия высших учебных заведений. Электромеханика. – 2018. – Т. 61, № 1. – С. 77–84.

32. Данилов, М.И. К проблеме определения векторов тока и напряжения в распределительной сети по данным АИИС КУЭ / М.И. Данилов, И.Г. Романенко // Вестник ЮУрГУ. Серия «Энергетика». – 2019. – Т. 19, № 4. – С. 87–94. DOI: 10.14529/power190410

33. Шилин, А.Н. Анализ искажения формы сигнала при локационном мониторинге линий электропередачи / А.Н. Шилин, А.А. Шилин, Н.С. Артюшенко // Контроль. Диагностика. – 2017. – № 7. – С. 44–49.

34. Грачева, Е.И. Применение аналитического метода расчета надежности элементов систем электроснабжения на основе вероятностных моделей / Е.И. Грачева, А.Р. Сафин, Р.Р. Садыков // Надежность и безопасность энергетики. – 2017. – Т. 10, № 1. – С. 48–52. DOI: 10.24223/1999-5555-2017-10-1-48-52

Данилов Максим Иванович, канд. физ.-мат. наук, доцент, кафедра «Автоматизированные электроэнергетические системы и электроснабжение» инженерного института, Северо-Кавказский федеральный университет, г. Ставрополь; m_danilov@mail.ru.

Романенко Ирина Геннадьевна, канд. техн. наук, доцент, кафедра «Автоматизированные электроэнергетические системы и электроснабжение» инженерного института, Северо-Кавказский федеральный университет, г. Ставрополь; irina_romanenko_@mail.ru.

Поступила в редакцию 11 февраля 2021 г.

DOI: 10.14529/power210205

IDENTIFICATION OF SINGLE LEAKAGE CURRENTS IN THE PHASES OF A DISTRIBUTION GRID CONTROLLED BY AN AUTOMATED METERING SYSTEM

M.I. Danilov, mdanilov@ncfu.ru,

I.G. Romanenko, irina_romanenko_@mail.ru

North-Caucasus Federal University, Stavropol, Russian Federation

The paper dwells upon a 0.4-kV four-wire three-phase distribution grid (DG), where energy consumption is monitored by an automated metering system. Phase wires are assumed to have equal unknown non-neutral resistance in each inter-customer section of the DG; the metering system measures the operating voltage, current, and phase angles between the customers as well as at the DG entry point. The paper dwells upon finding the values of, and locating the leakage currents resulting from unauthorized power outage. It analyzes an earlier proposed method that relies on phase (linear) wire voltage increments to simulate disturbed and desired state of the DG; analysis reveals the disadvantages of this method. The paper further presents a novel solution based on calculating the grid parameters (resistances) and currents in real time. The paper also proposes an algorithm for calculating the grid parameters, which samples data from two different modes of DG operation. Mathematical expressions are shown herein that implement this method and have been tested by computational experiments. The results could be of use in the design of non-process electricity loss metering systems for distribution grids.

Keywords: distribution grid, non-metered current, grid parameters, identification method, three-phase circuit.

References

1. Mustafa M., Hamadneh N., Alshammari N. et al. Detection of Non-Technical Losses in Power Utilities-A Comprehensive Systematic Review. *Energies*, 2020, vol. 13, 4727. DOI: 10.3390/en13184727

2. Ahmad T., Chen H., Wang J. et al. Review of various modeling techniques for the detection of electricity theft in smart grid environment. *Renewable and Sustainable Energy Reviews*, 2018, vol. 82, pp. 2916–2933. DOI: 10.1016/j.rser.2017.10.040

3. Messinis G.M., Hatziaargyriou N.D. Review of non-technical loss detection methods. *Electric Power Systems Research*, 2018, vol. 158, pp. 250–266. DOI: 10.1016/j.epr.2018.01.005
4. Viegas J.L., Esteves P.R., Melício R. et al. Solutions for detection of non-technical losses in the electricity grid: A review. *Renewable and Sustainable Energy Reviews*, 2017, vol. 80, pp. 1256–1268.
5. Spirić J., Dočić M., Stanković S.S. Fraud detection in registered electricity time series. *International Journal of Electrical Power & Energy Systems*, 2015, vol. 71, pp. 42–50. DOI: 10.1016/j.ijepes.2015.02.037
6. Salinas S., Li P. Privacy-Preserving Energy Theft Detection in Microgrids: A State Estimation Approach. *IEEE Transactions on Power Systems*, 2015, vol. 31, no. 4, pp. 883–894. DOI: 10.1109/TPWRS.2015.2406311
7. Jokar P., Arianpoo N., Leung V. Electricity Theft Detection in AMI Using Customers' Consumption Patterns. *IEEE Transactions on Smart Grid*, 2016, vol. 7, no. 1, pp. 216–226. DOI: 10.1109/TSG.2015.2425222
8. Tariq M., Poor H.V. Real Time Electricity Theft Detection in Microgrid through Wireless Sensor Networks. Conference: *2016 IEEE SENSORS*. Orlando, Florida, USA, pp. 1–3. DOI: 10.1109/ICSENS.2016.7808729
9. Tariq M., Poor H.V. Electricity Theft Detection and Localization in Grid-Tied Microgrids. *IEEE Transactions on Smart Grid*, 2018, vol. 9, no. 3, pp. 1920–1929. DOI: 10.1109/TSG.2016.2602660
10. Yip S.C., Wong K.S., Hew W.P. et al. Detection of energy theft and defective smart meters in smart grids using linear regression. *International Journal of Electrical Power & Energy Systems*, 2017, vol. 91, pp. 230–240. DOI: 10.1016/j.ijepes.2017.04.005
11. Ahmad T. Non-technical loss analysis and prevention using smart meters. *Renewable and Sustainable Energy Reviews*, 2017, vol. 72, pp. 573–589. DOI: 10.1016/j.rser.2017.01.100
12. Han W., Xiao Y. A novel detector to detect colluded non-technical loss frauds in smart grid. *Computer Networks*, 2017, vol. 117, pp. 19–31. DOI: 10.1016/j.comnet.2016.10.011
13. Omorov T.T. [On Localization of Unauthorized Selection of the Electric Power in Distributive Networks as a Part of ASCAE]. *Pribory i sistemy. Upravlenie, kontrol', diagnostika* [Devices and Systems. Management, Control, Diagnostics], 2017, no. 7, pp. 27–32. (in Russ.)
14. Omorov T.T., Takyrbashev B.K., Osmonova R.Ch., Koibagarov T.Zh. [Identification of Current Leakage in Distribution Networks Based on Automated Meter Reading and Control System (AMR)]. *Bulletin of the South Ural State University. Ser. Power Engineering*, 2018, vol. 18, no. 2, pp. 48–54. (in Russ.) DOI: 10.14529/power180206
15. Yip S.C., Tan W.N., Tan C.K. et al. An anomaly detection framework for identifying energy theft and defective meters in smart grids. *International Journal of Electrical Power & Energy Systems*, 2018, vol. 101, pp. 189–203. DOI: 10.1016/j.ijepes.2018.03.025
16. Leite J.B., Mantovani J.R.S. Detecting and locating non-technical losses in modern distribution networks. *IEEE Transactions on Smart Grid*, 2018, vol. 9, no. 2, pp. 1023–1032. DOI: 10.1109/tsg.2016.2574714
17. Zibin Z., Yatao Y., Xiangdong N. et al. Wide and Deep Convolutional Neural Networks for Electricity-Theft Detection to Secure Smart Grids. *IEEE Transactions on Industrial Informatics*, 2018, vol. 14, no. 4, pp. 1606–1615. DOI: 10.1109/tii.2017.2785963
18. Kirankumar T., Sri Madhu G.N. Power theft detection using probabilistic neural network classifier. *International Research Journal of Engineering and Technology*, 2018, vol. 5, no. 8, pp. 834–838.
19. Jeyaranjani J., Devaraj D. Machine learning algorithm for efficient power theft detection using smart meter data. *International Journal of Engineering & Technology*, 2018, vol. 7, no. 3, pp. 900–904.
20. Savtsova A.V., Grin A.A., Grin A.I. et al. [Development of Algorithm for Detecting Unauthorized Electricity Consumption in Municipal-Domestic Networks Based on Processing of Load Profiles]. *Vestnik Severo-Kavkazskogo federal'nogo universiteta* [Bulletin of the North Caucasus Federal University], 2018, no. 3 (66), pp. 125–133. (in Russ.)
21. Biswas P., Cai H., Zhou B. et al. Electricity Theft Pinpointing through Correlation Analysis of Master and Individual Meter Readings. *IEEE Transactions on Smart Grid*, 2019, vol. 11(4), pp. 3031–3042. DOI: 10.1109/TSG.2019.2961136
22. Messinis G.M., Rigas A.E., Hatziaargyriou N.D. A Hybrid Method for Non-Technical Loss Detection in Smart Distribution Grids. *IEEE Transactions on Smart Grid*, 2019, vol. 10, no. 6, pp. 6080–6091. DOI: 10.1109/TSG.2019.2896381
23. Buzau M., Tejedor-Aguilera J., Cruz-Romero P. et al. Detection of non-technical losses using smart meter data and supervised learning. *IEEE Transactions Smart Grid*, 2019, vol. 10, pp. 2661–2670. DOI: 10.1109/tsg.2018.2807925
24. Danilov M.I., Romanenko I.G. [A Method to Identify Locations of Uncontrolled Electricity Consumption in Electric Networks 0,4 kV]. *Izvestiya vuzov. Elektromekhanika* [Russian Electromechanics], 2019, vol. 61, no. 4, pp. 90–96. (in Russ.)
25. Omorov T.T., Koibagarov T.Zh., Takyrbashev B.K., Osmonova R.Ch. [The Localization of Current Leakage in the Distribution Network Based on Automated Meter Reading and Control System (AMRCS) Data]. *Bulletin of the South Ural State University. Ser. Power Engineering*, 2019, vol. 19, no. 4, pp. 79–86. (in Russ.) DOI: 10.14529/power190409

26. Saeed M., Mohd M., Sheikh U. et al. An Efficient Boosted C5.0 Decision-Tree-Based Classification Approach for Detecting Non-Technical Losses in Power Utilities. *Energies*, 2020, vol. 13, 3242. DOI: 10.3390/en13123242
27. Gao Y., Foggo B., Yu N. A Physically Inspired Data-Driven Model for Electricity Theft Detection with Smart Meter Data. *IEEE Transactions on Industrial Informatics*, 2019, vol.14, no. 8, pp. 5076–5088. DOI: 10.1109/TII.2019.2898171
28. Ferreira T.S.D., Trindade F.C.L., Vieira J.C.M. Load Flow-Based Method for Nontechnical Electrical Loss Detection and Location in Distribution Systems Using Smart. *IEEE Transactions on Power Systems*, 2020, vol. 35, pp. 3671–3681. DOI: 10.1109/tpwrs.2020.2981826
29. Kuzkina Ya.I., Golub I.I. [Identification of smart meter connection phases in low-voltage distribution network]. *Vestnik Irkutskogo gosudarstvennogo tekhnicheskogo universiteta* [Proceedings of Irkutsk State Technical University], 2020, vol. 24 (1), pp. 135–144. (in Russ.) DOI: 10.21285/1814-3520-2020-1-135-144
30. Danilov M.I., Romanenko I.G. [Using AIS EM Data to Find the Parameters of a Distribution Grid]. *Bulletin of the South Ural State University. Ser. Power Engineering*, 2020, vol. 20, no. 2, pp. 5–14. (in Russ.) DOI: 10.14529/power200201
31. Kononov Yu.G., Rybasova O.S., Mikhailenko V.S. [Refinement of the Parameters of the Medium-Voltage Network Lines Sections on the Basis of the Synchronous Measurements Data]. *Izvestiya vuzov. Elektromekhanika* [Russian Electromechanics], 2018, vol. 61, no. 1, pp. 77–84. (in Russ.) DOI: 10.17213/0136-3360-2018-1-77-84
32. Danilov M.I., Romanenko I.G. [On Determination of Current and Voltage Vectors in the Distribution Network According to AIMS EMA]. *Bulletin of the South Ural State University. Ser. Power Engineering*, 2019, vol. 19, no. 4, pp. 87–94. (in Russ.) DOI: 10.14529/power190410
33. Shilin A.N., Shilin A.A., Artyushenko N.S. [Analysis of the Distortion of the Signal Form for Location Monitoring of Electric Transmission Lines]. *Kontrol'. Diagnostika* [Control. Diagnostics], 2017, no. 5, pp. 44–49. (in Russ.) DOI: 10.14489/td.2017.07.pp.044-049.
34. Gracheva E.I., Safin A.R., Sadykov R.R. [Use of an Analytical Method for Calculating Reliability of Elements of Electric Power Systems Based on Probabilistic Models]. *Nadezhnost' i bezopasnost' energetiki* [Safety & Reliability of Power Industry], 2017, vol. 10, no. 1, pp. 48–52. DOI: 10.24223/1999-5555-2017-10-1-48-52

Received 11 February 2021

ОБРАЗЕЦ ЦИТИРОВАНИЯ

Данилов, М.И. Метод идентификации одиночных утечек тока в фазах распределительной сети, контролируемой автоматизированной системой учета / М.И. Данилов, И.Г. Романенко // Вестник ЮУрГУ. Серия «Энергетика». – 2021. – Т. 21, № 2. – С. 41–52. DOI: 10.14529/power210205

FOR CITATION

Danilov M.I., Romanenko I.G. Identification of Single Leakage Currents in the Phases of a Distribution Grid Controlled by an Automated Metering System. *Bulletin of the South Ural State University. Ser. Power Engineering*, 2021, vol. 21, no. 2, pp. 41–52. (in Russ.) DOI: 10.14529/power210205