

УДК 532.5356-125.5365.2.621

В. В. КОРОБКО, О. О. МОСКОВКО, Г. Б. МОСТІПАНЕНКО, С. І. СЕРБІН

Національний університет кораблебудування ім. адмірала С.О. Макарова, м. Миколаїв

## ДОСЛІДЖЕННЯ РОБОТИ ІМПУЛЬСНОЇ ДВОНАПРАВЛЕНОЇ ТУРБІНИ В РЕЗОНАТОРІ ТЕРМОАКУСТИЧНОГО АПАРАТА

Використання низькотемпературних джерел теплової енергії (скидних або відновлювальних) є важливою задачею, оскільки сприяє підвищенню енергоефективності виробничих процесів та захисту довкілля. Термоакустичні апарати здатні забезпечити реалізацію цієї задачі, перетворюючи теплову енергію в механічну у вигляді потужних акустичних хвиль. Впровадженню термоакустичних систем на практиці заважає складність безпосереднього отримання механічної роботи або електроенергії від АХ. Використання імпульсних двонаправлених турбін (ІДТ) має сприяти вирішенню цієї проблеми. В роботі, шляхом експериментальних досліджень та CFD моделювання, вивчалися характеристики опитного зразка ІДТ, надано опис експериментального стенду, приведені результати експериментальних досліджень, визначені напрямки подальшої роботи.

**Ключові слова:** Імпульсна двонаправлена турбіна, скидні ресурси, термоакустика, теплові машини.

### Вступ

Термоакустичні теплові двигуни (ТАД) – теплові машини прямої дії – призначені для прямого перетворення теплової енергії в механічну енергію у вигляді акустичних пульсацій. В подальшому, механічну енергію коливного руху треба трансформувати у відповідності для потреб споживача.

Найбільш простим шляхом є застосування зворотної ТАТМ – термоакустичного теплового насосу (ТАТН) або рефрижератора (ТАР), які здатні забезпечити або отримання холоду, або підвищити наявний потенціал скидних теплових ресурсів [1, 2], однак цей варіант можливий тільки за наявності потреби в таких ресурсах.

Найбільш універсальним рішенням може стати продукування електричної енергії, але з цим виникають певні проблеми. Існуючі перетворювачі п'єзокерамічні, або електромеханічні, мають високу вартість, низьку надійність, малу питому потужність. Отже, створення нових та ефективних типів корисного навантаження для ТАТМ є актуальною задачею.

### 1. Аналіз останніх досліджень і публікацій

В перших зразках ТАТМ використовувались електрогенератори на базі п'єзокерамічних елементів або лінійних генераторів [1, 3], які в своєму складі обов'язково мають складові частини, які підтверджені механічній деформації.

На практиці такі конструкції показали ряд сут-

тєвих недоліків – низьку надійність та високу вартість. Так, за даними Де Блока вартість лінійного генератора сягає 3000 євро за 1 кВт електричної потужності [4].

Ці обставини вимагають розробки нових більш надійних видів корисного навантаження. Можливим варіантом може стати використання ротативних машин – турбін, які здатні трансформувати повздовжні коливання середовища в обертальний рух.

В відновлювальній енергетиці є приклади створення хвильових електростанцій з осцилюючими повітряними колонами - OWC (Oscillating Water Column), рис. 1.

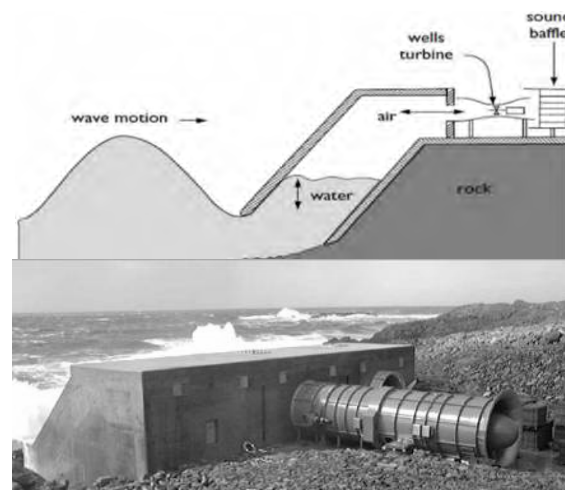


Рис. 1. Хвильова електростанція з OWC

В цих установках коливання повітряного стовпа забезпечують роботу турбін, таких, як турбіни

Уелса та імпульсні двонаправлені турбіни. Відомі роботи, в яких розглянуті питання проектування двонаправлених турбін та використання їх в хвильових електростанціях [5, 6].

Можна бачити, що OWC являють собою відкриті системи, що працюють при атмосферному тиску. Амплітуда коливного руху повітря в проточній частині сягає декількох метрів. При цьому частота коливань середовища –  $f$  визначається швидкістю руху водяного стовпа  $i$ , за звичай, не перевищує 0.2 – 1 Гц. [7, 8].

В ТАТМ ситуація суттєво відрізняється, перш за все – це замкнуті системи, в яких тиск робочого середовища може сягати 0.3 – 3.0 МПа. Частота коливань визначається довжиною резонатора  $i$ , частіш за все, становить 50 – 150 Гц, відповідно – амплітуда коливного руху значно менша, рис. 2.

$$u_1 = \frac{p_s}{\rho c}, \quad (1)$$

$$\zeta = u_1 / 2\pi f, \quad (2)$$

де  $p_s$  – амплітуда тиску акустичної хвилі (Па);

$u_1$  – коливальна швидкість середовища (м/сек);

$\rho$  – щільність робочого середовища (кг/м<sup>3</sup>),

$c$  – швидкість звуку в робочому середовищі (м/с);

$f$  – частота акустичних коливань (Гц).

Оскільки в ТАТМ так саме має місце коливальний рух робочого середовища, цілком логічно стає ідея застосування ІДТ для отримання механічної роботи.

**Мета роботи** – отримання комплексу знань, потрібних для проектування термоакустичних турбогенераторів систем використання теплових скидних та відновлювальних енергетичних ресурсів.

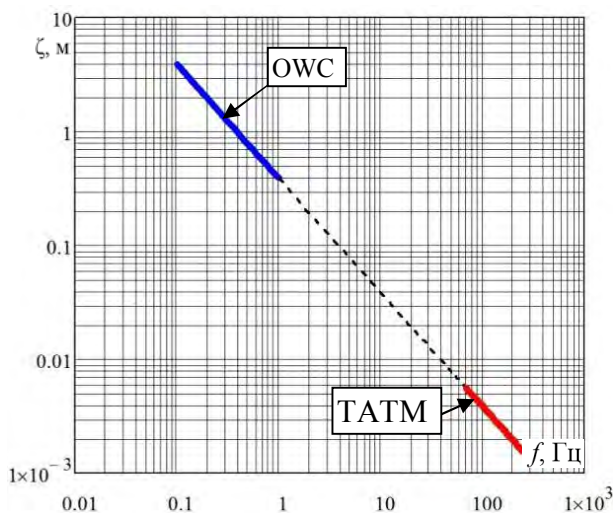


Рис. 2. Амплітуда коливного руху середовища в залежності від частоти хвилі

## 2. Постановка задачі

У відповідності до мети досліджень можна сформулювати задачі наявної роботи.

Експериментально вивчити особливості гідродинамічних та теплофізичних процесів, які мають місце при роботі імпульсних двонаправлених турбін в ТАТМ.

Отримати дослідним шляхом інформацію, яка дозволить коректно задавати граничні умови для проведення числових розрахунків.

Розробити CFD модель, призначену для проектування та оптимізації конструкцій ІДТ термоакустичних апаратів.

## 3. Викладення основного матеріалу

### 3.1. Експериментальна ІДТ

Для проведення досліджень був виготовлений експериментальний зразок ІДТ. Розрахунки геометрії елементів цієї ІДТ виконувались згідно з рекомендаціями, що наведені в роботах [7, 8].

Конструктивні елементи – ротор турбіни, направляючі апарати та обтікачі – були виготовлені методом 3D друку з PLS пластика (рис. 3).

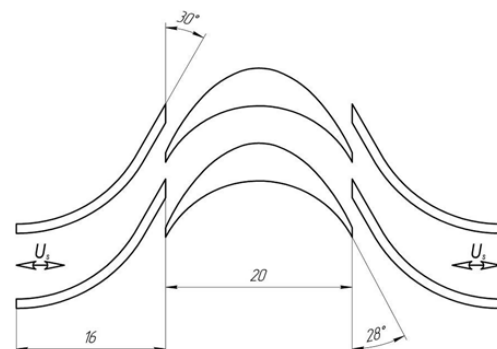
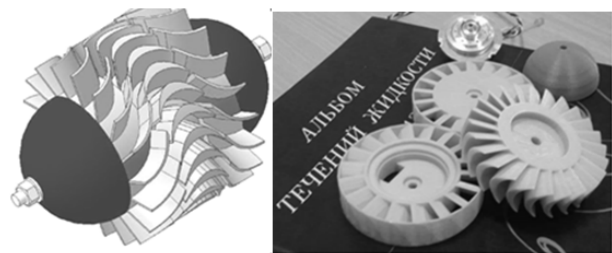


Рис. 3. Схема проточної частини ІДТ

### 3.2. Дослідний стенд та обладнання

Для вивчення характеристик ІДТ був виготовлений спеціальний стенд, оснащений мікропроцесорною контрольно-вимірною системою, рис. 4 та рис. 5.

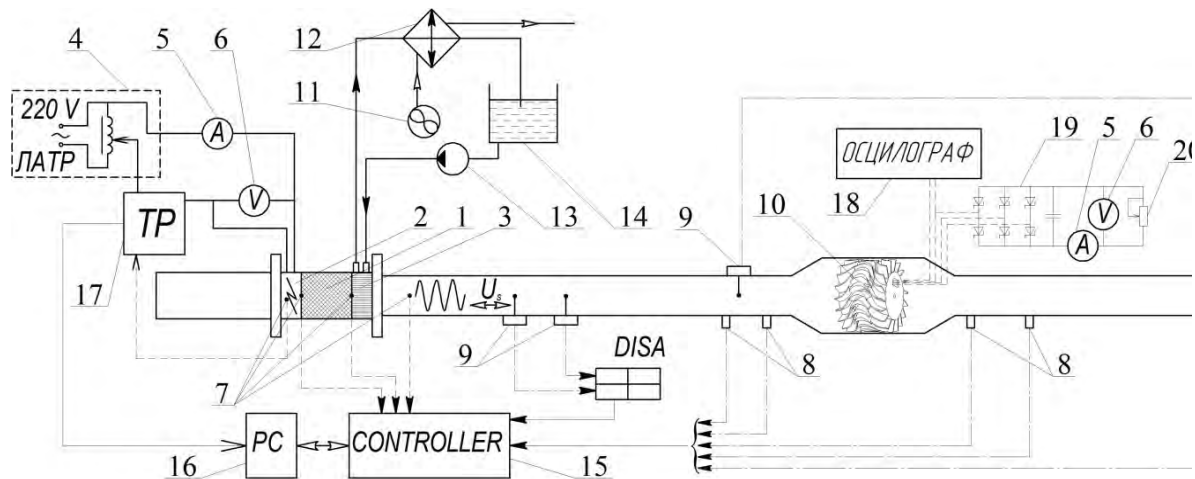


Рис. 4. Схема експериментального стенду для дослідження ІДТ:

1 – стек ТАД; 2 – нагрівач; 3 – охолоджувач; 4 – блок живлення; 5,6 – амперметр і вольтметр; 7 – термопары ЖК; 8 – датчики тиску; 9 – зонди термоанемометра; 10 – імпульсна двонаправлена турбіна (ІДТ); 11 – вентилятор; 12 – охолоджувач; 13 – насос; 14 – бак; 15 – блок контролерів; 16 – ПК; 17 – терморегулятор; 18 – осцилограф SDS 1074CFL; 19 – діодний міст; 20 – активне навантаження для ІДТ

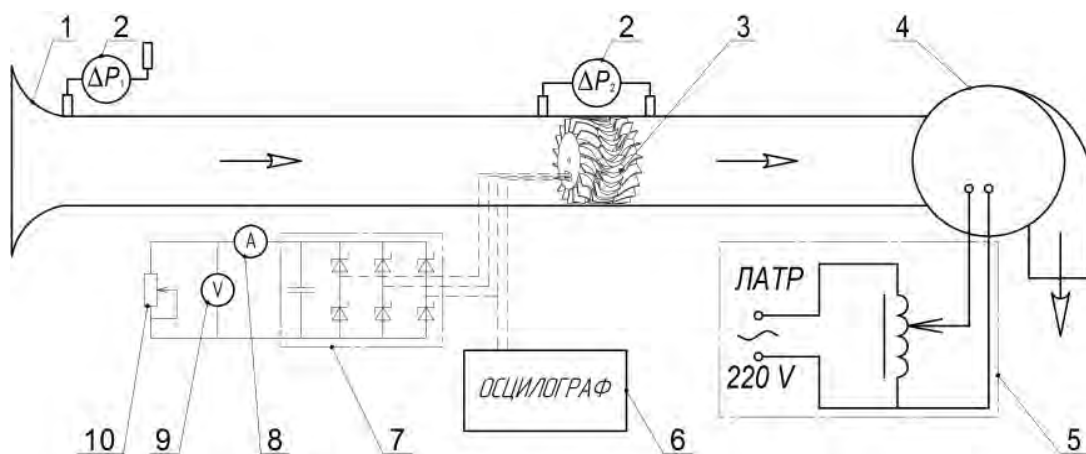


Рис. 5. Схема експериментального стенду для дослідження гідравлічного опору ІДТ:

1 – лемніска, 2 – манометр похилий диференційний, 3 – турбіна, 4 – вентилятор, 5 – ЛАТР, 6 – осцилограф SDS 1074CFL, 7 – діодний міст, 8 – амперметр, 9 – вольтметр, 10 – магазин опорів

Основою експериментальної установки є дослідний ТАД, який працює в режимі стоячої хвилі, реалізуючи цикл Брайтону. Конструкція ТАД дозволяла змінювати довжину резонатора і, відповідно, частоту акустичної хвилі. Максимальна теплова потужність даного ТАД сягала 500 Вт.

Потужність акустичних хвиль, з якими взаємодіяла ІДТ, визначалась модифікованим методом двох датчиків [9] та шляхом прямих вимірювань коливної швидкості та акустичного тиску. Для цього в резонаторі ТАД були встановлені чотири швидкодіючі датчики тиску типу MP7005, два зонди термоанемометра DISA 5500D.

Ротор ІДТ був жорстко пов'язаний з трьохфазним безколекторним електричним генератором типу Sankyo F2JGL.

Вихідна напруга з генератора подавалась на випрямляч, який було виготовлено з використанням діодів Шотки, в якості навантаження було використано лабораторний реостат типу Р 517-М.

Частота обертання турбіни визначалась з допомогою цифрового осцилографа SDS 1074CFL, який був підключений до однієї з обмоток генератора. Така схема дозволяла одночасно контролювати частоту обертання ротору ІДТ, електричну напругу та форму пульсацій струму.

Для визначення гідравлічного опору зразка ІДТ в односпрямованому потоці використовувалась відкрита аеродинамічна труба, рис. 5.

Витрата повітря визначалась за допомогою лемніскасти. Перепад статичного тиску в резонаторі на відрізьку з ІДТ вимірювався похилими манометрами DISA та швидкодіючими п'єзокерамічними датчиками тиску, які були поєднані з комп'ютерною контрольно-вимірювальною системою.

#### 4. Результати експериментальних досліджень ІДТ

##### 4.1. Фізичні експерименти

Так, в роботі [7] наведені результати експериментів, в яких вивчались зовнішні характеристики дослідної ІДТ у відкритій резонансній трубі. В цих дослідях акустичні коливання в резонаторі генерувались за допомогою керованого електродинамічного гучномовця. Експерименти показали (рис.6), що дослідна ІДТ здатна працювати на частотах, кратних розрахунковій, а саме – 40 Гц, 160 Гц, та 320 Гц.

Нажаль, в цих опитах дослідна установка мала фіксовану довжину і забезпечувала максимальну акустичну потужність лише на власних резонансних частотах.

Про це свідчать результати вимірювань, на яких чітко виражені локальні максимуми акустичного тиску (акустичної потужності). Зрозуміло, що саме на цих частотах оберти ІДТ сягають максимальних значень.

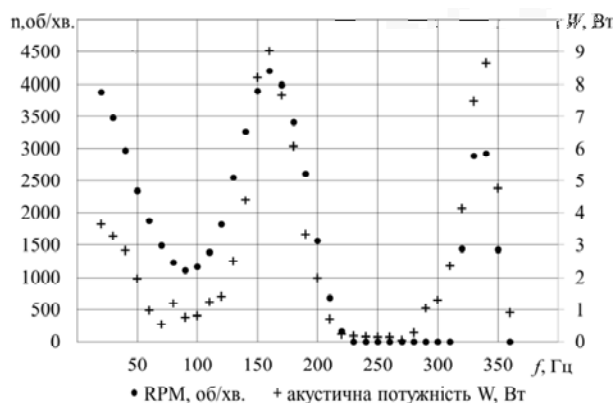


Рис.6. Залежність частоти обертання ІДТ від частоти акустичної хвилі в чверть хвильовому резонаторі

В наявному дослідженні була використана інша установка (рис. 4), завдяки чому робота ІДТ на різних частотах була вивчена більш детально.

В новій установці ІДТ була вмонтована безпосередньо в резонатор ТАД, довжина якого могла змінюватись, тим самим забезпечуючи зміну робочої частоти ТАТМ.

Досліди проводились при постійному навантаженні генератора ІДТ. Крім того, за рахунок регулювання електричної напруги на нагрівачі ТАД, інтенсивність акустичної енергії в резонаторі підтримувалась постійною. Таким чином, змінюючи довжину резонатора (робочу частоту), можна було дослідити вплив цього параметру на характеристики ІДТ.

Результати вимірювань показали (рис. 7), що в діапазоні частот (50 – 250) Гц оберти ІДТ зберігались в межах 4200 – 4500 об/хв, що підтверджує результати попередніх досліджень.

Отже, ІДТ здатна ефективно працювати на частотах, типових для ТАТМ, це (50 – 150) Гц, і забезпечити привід електричного генератора або іншого навантаження.

Отриманий результат є дуже важливим з огляду на можливе практичне використання ТАТМ. В свою чергу, стає актуальним питання поглибленого дослідження особливостей гідродинамічних та теплофізичних процесів в зв'язці – ТАД та ІДТ.

Для детального вивчення гідродинаміки в проточній частині дослідного зразка ІДТ та резонаторі ТАД було заплановано провести низку дослідів, як в умовах осцилюючого руху середовища, так і в однаправленому потоці.

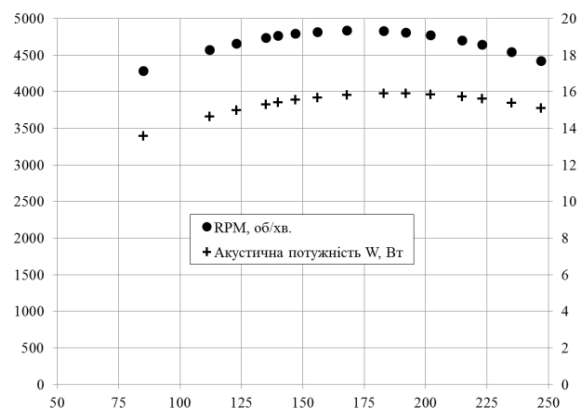


Рис. 7. Залежність обертів ІДТ від частоти акустичної хвилі в резонаторі ТАД

Такий підхід дозволяє більш чітко визначити вплив конструкції ІДТ на гідродинамічні процеси в елементах ТАД. На рис. 8 наведені результати вимірювання гідродинамічного опору ІДТ в односпрямованому потоці. Можна бачити, що мінімальний опір має нерухома турбіна, а з ростом навантаження на генератор – опір ІДТ збільшується.

##### 4.2. Результати CFD моделювання

В ході проведення досліджень була створена CFD модель ІДТ. Для цього, об'єкт розроблений в CAD програмі, був імпортований в CFD пакет.

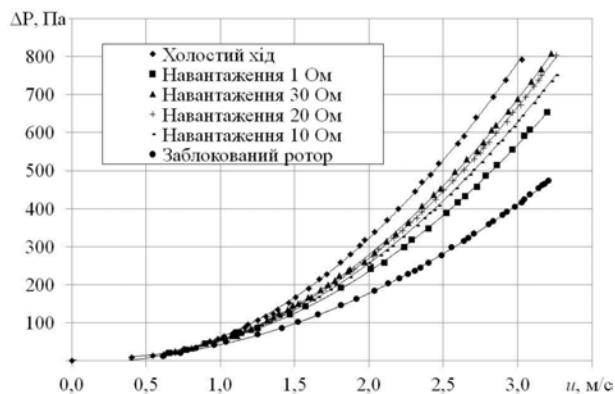


Рис. 8. Залежність гідравлічного опору ІДТ від швидкості потоку при різних навантаженнях. В подальшому, ці данні мають бути використані при аналізі впливу конструктивних особливостей елементів ІДТ на гідродинаміку потоку в резонаторі ТАД та для оцінки коректності CFD розрахунків

Вирішувалась нестационарна задача в 3D постановці для стислого середовища. В числовій моделі була використана стандартна k-ε модель турбулентності. Для побудови коректної та економічної за часом розрахунку CFD моделі були проведені тестові розрахунки. Вважаючи на складність задачі, на першому етапі досліджень розрахунки були обмежені режимом заторможеної турбіни. Результати отримані шляхом CFD моделювання, були порівняні з експериментальними даними, рис. 9.

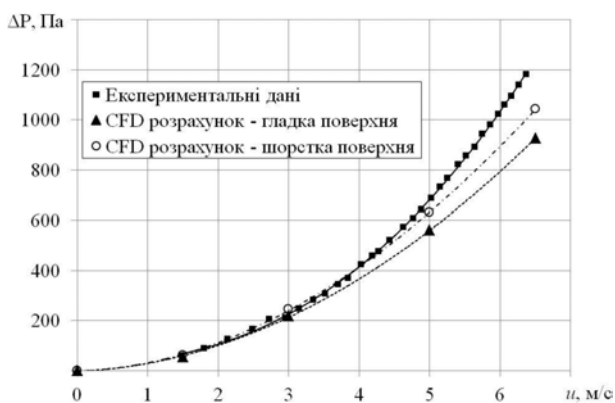


Рис. 9. Порівняння експериментальних даних та результатів CFD моделювання

Можна бачити, що данні CFD розрахунків та фізичних експериментів мають задовільнений збіг при швидкостях потоку до 5 м/с, так різниця між ними не перевищує 10%. Найвні відхилення в результатах можна пояснити складністю визначення та урахування шорсткості поверхні ІДТ, які були виготовлені шляхом 3D друку. Зрозуміло, що підвищення якості та точності виготовлення моделі

буде сприяти зменшенню гідравлічних втрат та підвищенню ефективності турбіни.

Про складність гідродинамічної картини в резонаторі з ІДТ, при наявності коливального руху середовища, свідчать данні, показані на рис. 10.

Числовий експеримент дозволив дослідити гідродинамічну структуру пульсуючого потоку в резонаторі з ІДТ. CFD моделювання показало, що в таких умовах можливі втрати енергії, які пов'язані з виникненням вторинних течій.

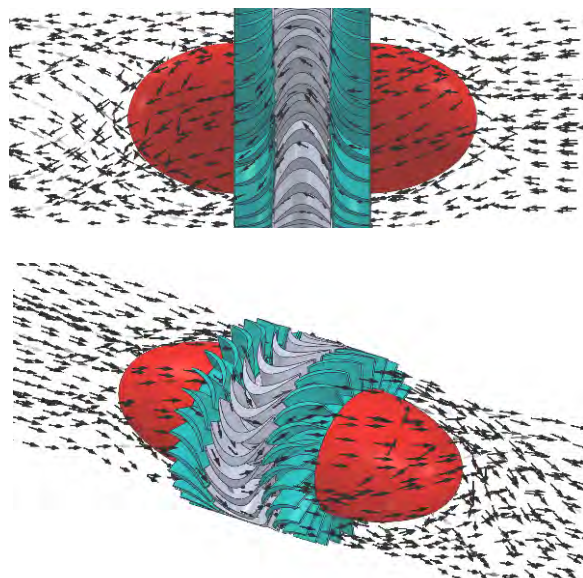


Рис. 10. Результати CFD моделювання – візуалізація ліній току в резонаторі ТАД з ІДТ

Аналізуючи результати CFD моделювання, можна побачити зону інтенсивних зворотних та радіальних потоків, яка розташована безпосередньо за обтікачами ІДТ. При наявності осцилюючого руху середовища, наслідком таких радіальних течій може стати «ударний» вхід потоку до спрямляючого апарата. Отже, такі течії є небажаними, оскільки призводять до підвищення нераціональних втрат енергії і погіршення характеристик ІДТ.

Інтенсивність та стабільність радіальної складової залежить від конструктивних особливостей спрямляючого апарата ІДТ, частоти акустичних коливань та акустичної потужності. Для запобігання появи таких потоків треба внести зміни в профіль спрямляючого апарата.

Інтересним є співставлення результатів числового експеримента з даними, що отримані в ході вимірювань акустичного тиску рис. 11.

Можна бачити, що в зоні безпосередньо за обтікачем ІДТ маємо картину інтерференції декількох хвиль, які здвинуті за фазою. Але вже на відстані 0.15 м від цієї зони, в резонаторі форма фронту акустичної хвилі не деформована.

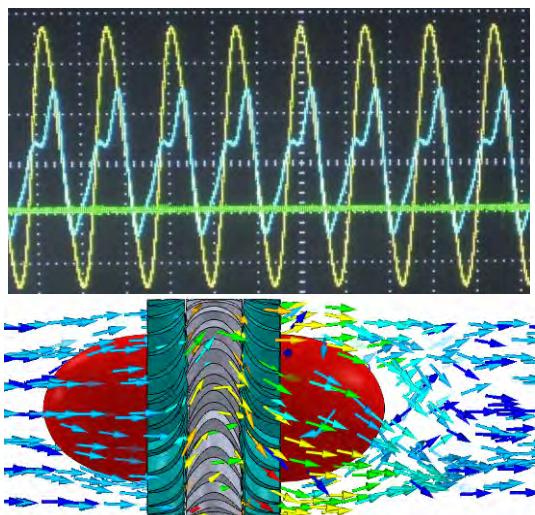


Рис. 11. Осцилограми акустичного тиску в перетинах резонатора за ІДТ та структура потоку. (відстань між перетинами 0.15 м)

### Висновки:

– термоакустичний турбогенератор може стати перспективним рішенням для систем використання скидних та відновлювальних енергетичних ресурсів;

– показано, що ІДТ може ефективно працювати в широкому діапазоні частот, що дозволяє створювати компактні та потужні системи;

– класична модель акустичної хвилі з плоским фронтом не відображає всі особливості гідродинамічної картини в резонаторі ТАТМ з ІДТ;

– конструкція спрямляючого апарата має забезпечити відсутність появи вторинних радіальних та зворотних течій в резонаторі.

### Література

1. Swift, G. W. *Thermoacoustic : A unifying perspective for some engines and refrigerators [Text]* / G. W. Swift. – American Inst. of Physics, 2002. – 300 p.

2. De Blok, K. *Low operating temperature integral thermoacoustic devices for solar cooling and waste heat recovery [Text]* / K. De Blok // *Acoustic-2008, International conference.* – Paris, 2008. – P. 18–24.

3. Keolian, Robert M. *Truck Thermoacoustic Generator and Chiller. Final Report. DOE Project DE-FC26-04NT42113 CPR/IW Project 17057 [Text]* / M. Robert Keolian // *Applied Research Laboratory. The Pennsylvania State University.* 2011. – 190 p. doi: 10.2172/1026487.

4. De Blok, K. *Acoustic to electric power conversion [Електронний ресурс]* / K. de Blok, P. Owczarek, M. Francois. – Режим доступу: <http://qoo.by/2g9Q>. – 06.02.2017.

5. Thakker, A. *Modeling and scaling of the impulse turbine for wave power applications [Text]* / A. Thakker, F. Hourigan // *Renewable Energy.* – 2004. – Vol. 29, no. 3. – P. 305–317. doi: 10.1016/S0960-1481(03)00253-2.

6. Thakker, A. *Design charts for impulse turbine wave energy extraction using experimental data. [Text]* / A. Thakker, J. Jarvis, A. Sahed // *Renewable Energy.* – 2009. – Vol. 34, no. 10. – P. 2264–2270. doi: 10.1016/j.renene.2009.04.002.

7. De Blok, K. *Bi-directional turbines for converting acoustic wave power into electricity [Електронний ресурс]* / Kees de Blok. – Режим доступу: <http://www.aster-thermoacoustics.com/>. – 12.04.2017.

8. Klopogge, T. *Turbine design for thermoacoustic generator [Text]* : masters thesis / Klopogge T. // *Aeronautical Engineering, Hogeschool IN-Holland Delft,* 2012. – 72 p.

9. Коробко, В. В. *Дослідження особливостей використання імпульсних двонаправлених турбін в термоакустичних машинах [Text]* / В. В. Коробко, О. О. Московко, І. В. Воронов // *Наук. вісник Херсонської державної морської академії.* – Херсон : Видавництво ХДМА, 2016. – № 1 (14). – С. 201-208. ISSN 2313-4763.

### References

1. Swift, G. W. *Thermoacoustic : A unifying perspective for some engines and refrigerators.* American Inst. of Physics, 2002. 300 p.

2. De Blok, K. *Low operating temperature integral thermoacoustic devices for solar cooling and waste heat recovery.* Paris, *Acoustic-2008, Inter. Conf,* 2008, pp 18–24.

3. Keolian, Robert M. *Truck Thermoacoustic Generator and Chiller. Final Report. DOE Project DE-FC26-04NT42113 CPR/IW Project 17057.* Applied Research Laboratory. The Pennsylvania State University, 2011. 190 p. doi: 10.2172/1026487.

4. De Blok, K. *Acoustic to electric power conversion.* Available at: <http://qoo.by/2g9Q> (accessed 06.02.2017).

5. Thakker A., Hourigan, F. *Modeling and scaling of the impulse turbine for wave power applications,* *Renewable Energy,* 2004, vol. 29, no. 3, pp. 305–317. doi: 10.1016/S0960-1481(03)00253-2.

6. Thakker A., Jarvis, J., Sahed, A. *Design charts for impulse turbine wave energy extraction using experimental data.* *Renewable Energy.* 2009, vol. 34, no. 10, pp. 2264–2270. doi: 10.1016/j.renene.2009.04.002.

7. De Blok, K. *Bi-directional turbines for converting acoustic wave power into electricity.* Available at : <http://www.aster-thermoacoustics.com/wp-content/> (accessed 06.02.2017).

8. Klopogge, T. *Turbine design for thermoacoustic generator* : Masters thesis, *Aeronautical Engineering, Hogeschool IN-Holland Delft,* 2012. 72 p.

9. Korobko, V. V., Moskovko O. O., Voronov I. V. Doslidzhennya osobly'vostej vy'kory'stannya impul'sny'x dvonapravleny'x turbin v termoakusty'chny'x mashy'nah [Investigation use of

features of puls bidirectional turbine in thermoacoustic heat machines]. *Naukovy'j visny'k KhDMA*. Kherson, 2016, no 1 (14), pp. 201-208. ISSN 2313-4763.

*Надійшла до редакції 05.04.2017, розглянута на редколегії 9.06.2017*

**Рецензент:** д-р техн. наук, проф., зав. кафедрою КІР М. І. Радченко, Національний університет кораблебудування ім. адмірала С. О. Макарова, Миколаїв.

### ИССЛЕДОВАНИЕ РАБОТЫ ИМПУЛЬСНОЙ ДВУНАПРАВЛЕННОЙ ТУРБИНЫ В РЕЗОНАТОРЕ ТЕРМОАКУСТИЧЕСКОГО АППАРАТА

*В. В. Коробко, А. А. Московко, А. Б. Мостипаненко, С. И. Сербин*

Использование низкотемпературных источников тепловой энергии (сбросных или возобновляемых) является важной задачей, поскольку способствует повышению энергоэффективности производственных процессов и защиты окружающей среды. Термоакустические аппараты способны обеспечить реализацию этой задачи, превращая тепловую энергию в механическую в виде мощных акустических волн. Внедрению термоакустических систем на практике мешает сложность непосредственного получения механической работы или электроэнергии. Использование импульсных двунаправленных турбин (ИДТ) должно способствовать решению этой проблемы. В работе путем экспериментальных исследований и моделирования изучались характеристики опытного образца ИДТ, предоставлено описание экспериментального стенда, приведены результаты экспериментальных исследований и расчетов, определены направления дальнейшей работы.

**Ключевые слова:** импульсная двунаправленная турбина, энергетические ресурсы, термоакустика, тепловые машины.

### STUDY OF OPERATION BI-DIRECTIONAL PULSE TURBINES IN THE CAVITY THERMOACOUSTIC MACHINE

*V. V. Korobko, O. O. Moskovko, G. B. Mostipanenko, S. I. Serbin*

The use of low-temperature sources of thermal energy (waste or renewable) is an important task, as it improves the energy efficiency of production processes and in such way protects the environment. Thermoacoustic devices are capable to fulfill this task, converting thermal energy into mechanical energy in the form of powerful acoustic waves. The implementation of thermoacoustic systems in practice is hampered by the difficulty of obtaining mechanical work or electricity in these systems. The use of bi-directional turbines should help to solve this problem. Experimental prototypes and CFD simulations were used for study the characteristics of the prototype bi-directional turbine along with the experimental stand description. The results of experimental studies and calculations were analyzed to find the routs for further work.

**Keywords:** impulse bidirectional turbine, energy resources, thermoacoustics, thermal machines.

**Коробко Владимир Владиславович** – канд. техн. наук, доц., доц. каф. ССЭУ, Национальный университет кораблестроения, Николаев, Украина; e-mail: vololymyr.korobo@nuos.edu.ua, kvv001@gmail.com.

**Московко Алексей Алексеевич** – ассистент кафедры ССЭУ, Национальный университет кораблестроения, Николаев, Украина; e-mail: oleksiy.moskovko@nuos.edu.ua,

**Мостипаненко Анна Борисовна** – канд. техн. наук, доцент, доцент кафедры турбин, Национальный университет кораблестроения, e-mail: anna.mostypanenko@nuos.edu.ua.

**Сербин Сергей Иванович** – д-р техн. наук, проф., проф. каф. турбин, директор Машиностроительного НУИ НУК, e-mail: serhiy.serbin@nuos.edu.ua.

**Korobko Vladimir Vladislavovych** – PhD, associate professor of the department SMPP, National University of Shipbuilding, Nikolaev, Ukraine; e-mail: vololymyr.korobo@nuos.edu.ua, kvv001@gmail.com.

**Moskovko Oleksiy Oleksiovich** – assistant of the department SMPP, National University of Shipbuilding, Nikolaev, Ukraine; e-mail: oleksiy.moskovko@nuos.edu.ua.

**Mostipanenko Ganna Borysivna** – PhD, associate professor of the Turbine department, National University of Shipbuilding, Nikolaev, Ukraine, e-mail: anna.mostypanenko@nuos.edu.ua.

**Serbin Serhiy Ivanovych** – Doctor of technical sciences, professor of the Turbine department, director of Machinebuilding institute in National University of Shipbuilding, Nikolaev, Ukraine, e-mail: serhiy.serbin@nuos.edu.ua.