

# **OPTIMIZACION DEL FUNCIONAMIENTO DE UN TALADRO TRACK DRILL USADO EN OBRAS CIVILES**

**Alejandro Muñoz<sup>1</sup>, Camilo Andrés Roa<sup>2</sup>, David Nieto<sup>3</sup>**

**Universidad Escuela Colombiana de Carreras Industriales (Universidad ECCI)**

**Cr. 19 No.49-20**

**1. [alemuz20@gmail.com](mailto:alemuz20@gmail.com)**

**2. [camiloandres.roa@hotmail.com](mailto:camiloandres.roa@hotmail.com)**

**3. [david.ni44@hotmail.com](mailto:david.ni44@hotmail.com)**

## **RESUMEN**

A través de este trabajo se plantearon ciertas mejoras para el taladro perforador industrial Track Drill, usado actualmente por una parte significativa de la industria. Se iniciara explicando el funcionamiento principal del track drill, como se opera actualmente y las nuevas tecnologías en el sector de perforación. Por último se propondrán algunas mejoras a la maquina en favor a su operación, precisión y mantenimiento.

**PALABRAS CLAVE:** anclaje, posición, presión, taladro, temperatura

## **ABSTRACT**

Through this writing some improvements for industrial drill hole Drill Track, currently used by a significant part of the industry were raised. It will begin by explaining the main operation of track drill, as new technologies are currently operating and drilling industry . Finally some improvements to the machine for its operation , accuracy and maintenance is proposed

**KEYWORDS:** Anchor, position, pressure, drill, temperature

## **1. INTRODUCCION**

En Colombia, se desarrollan procesos convencionales de cimentaciones. En la cimentación de toda obra se lleva una secuencia lógica de construcción para optimizar los recursos y disminuir el tiempo de ejecución; este análisis secuencial consta de las siguientes etapas: Estudio Geotécnico, su diseño geotécnico y estructural así como el proceso constructivo requerido, diseño y construcción, ya que debe haber correlación entre ellas para cumplir las especificaciones requeridas. La Construcción se desarrolla de acuerdo con especificaciones generales geotécnicas y estructurales para el diseño, las cuales a la vez determinarán el procedimiento constructivo, considerando también la maquinaria y equipo a disponer para llevar a cabo esta etapa. De ahí parte la necesidad de usar equipos y maquinarias de cimentación conocidos en el campo civil como track drill, de estos equipos inicia nuestra investigación; buscando optimizar los procesos existentes con el fin de obtener mejoras operativas y económicas resultado benéfico para el desarrollo sostenible en la operación de los equipos.

## 2. COMPONENTES Y FUNCIONAMIENTO DE UN TRACK DRILL

Se define como Equipos de Perforación las herramientas formadas por un mecanismo apropiado para producir los efectos de percusión o de rotación del martillo que normalmente va provista de una broca en su extremo de ataque. La perforadora se determina de acuerdo ha:

- Tipo y tamaño de la obra.
- La naturaleza del terreno la profundidad y alcance de las barras
- La roca o piedra que se encuentre en el terreno a perforar.

### 1.1 Que es un Track Drill.

Consisten básicamente en una perforadora hidráulica articulada a una guía de acero o mástil, que accionada por medios hidráulicos, gira, sube o baja a lo largo de la torre. El número de posiciones es ilimitado. Son conocidas como perforadoras de columnas. Emplean modernas brocas Intercambiables con insertos de carburo de tungsteno, teniendo una longitud de avance muy grande que permite la utilización de secciones de acero (barras). Son generalmente de accionamiento por percusión habiendo también de rotación, el motor de accionamiento puede ser: Gasolina o diesel. Por compresor Se conocen como: Wagondrill, si van montadas en carros con ruedas. Trackdrill, si van montadas sobre carros con orugas. Perforadoras de Carriles [1].



Figura 1. Máquina de perforación track drill [2]

### 1.2 Componentes y funcionamiento de un track drill.

Las características de las rocas son condiciones imperantes en los sitios de trabajo. El rendimiento de perforación o barrenación se expresa como rendimientos netos por hora de trabajo, incluyendo todas las maniobras inherentes, como cambios de localizaciones sobre el banco, cambio de acero de barrenación, los cambios de barrenas, cuidado general del equipo. El rendimiento de barrenación debe considerar además del avance lineal, el volumétrico, al aumentar el diámetro del barreno el volumen es mucho mayor. La perforación se facilita mas tanto más homogénea es una roca, los trabajos se dificultan y reducen su rendimiento mientras es mas fracturada o suelta, ya que se pueden presentar caídas y derrumbes dentro de los agujeros. El rendimiento de las perforaciones está íntimamente relacionado con las características físicas del material por barrenar. Rendimiento de las Perforadora [1].

### 1.2.1 Torre de Perforación.

Están apoyadas sobre la parte posterior del equipo. La mayoría de las perforadoras de torre desarrollan la perforación por rotación, por medio de una tubería suspendida desde el mástil o torre y conectada a su respectivo compresor por medio de mangueras y encastre, los que en su parte inferior llevan montada una barrena de tipo tucónico de roles giratorio. En general la potencia de estas maquinas puede ser suministrado por el motor del vehículo o por un motor adicional de gasolina, diesel o eléctrico. Se caracterizan porque la posición vertical es utilizada únicamente para el trabajo de perforación y la horizontal para el transporte. [1]

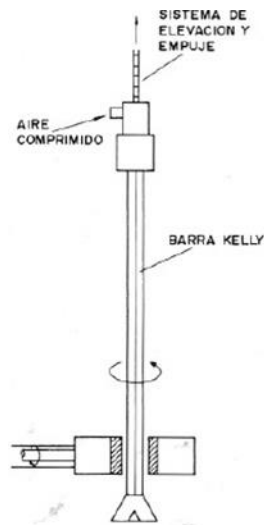


Figura 2. Grafica torre de perforación

### 1.2.2 Unidad de mando:

Es una plataforma móvil, en donde todas las herramientas de perforación como sus operadores van montados sobre esta, permitiendo que la barrenación se realicen simultáneamente en todas las perforadoras, gracias a unos brazos articulados movidos por gatos hidráulicos pueden adoptar todas las posiciones. Pueden ir montados sobre orugas, y si es necesario sobre rieles Utilización: Minas, túneles y galerías. Tiros de ventilación Canteras y minas a cielo abierto y obras publicas Perforaciones para anclajes, inyecciones de cemento y prospecciones. [1]



Figura 3. Unidad de mando [2]

### 1.2.3 Herramientas de Perforación.

La mayoría de herramientas de barre nación, son barras de acero sometidas a tratamientos especiales (térmicos o carburación) y pueden ser: Acero de barre nación, Acero hueco de barre nación, Acero seccional. Cualquiera que sea el tipo de acero en el extremo inferior del equipo lleva montada una broca que es la que directamente ataca el fondo del barreno. Las barras usadas son de acero al carbón, acero aleado con cromo molibdeno. Estas barras son huecas para permitir el paso del aire para el barreno, su longitud es variable y va aumentando en incrementos 0.60 m. [1]

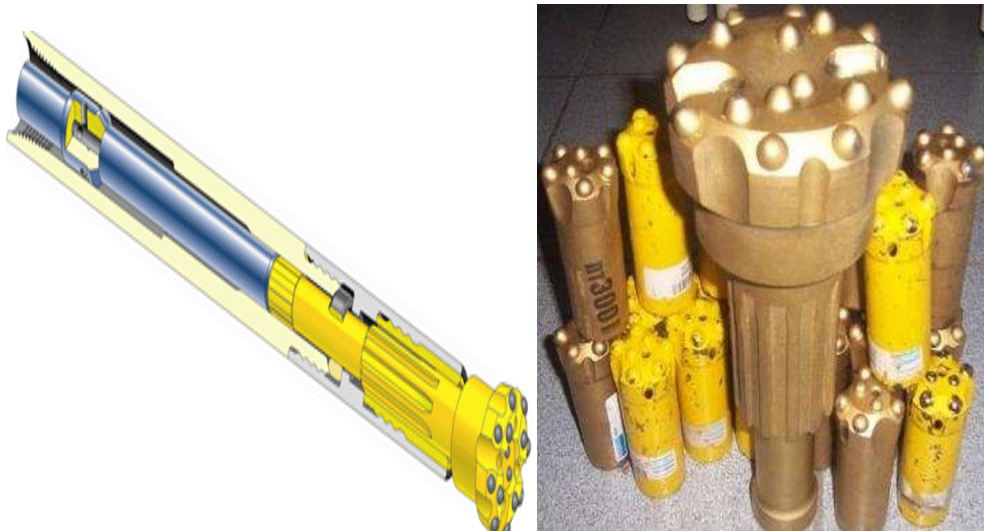


Figura 4. Herramientas de Perforación [3]

### 1.2.4 Unidad de Potencia:

El equipo posee un motor diesel que funciona mediante la ignición de la mezcla aire-gas sin chispa. La temperatura que inicia la combustión procede de la elevación de la presión que se produce en el segundo tiempo motor, compresión. El combustible diesel se inyecta en la parte superior de la cámara de compresión a gran presión, de forma que se atomiza y se mezcla con el aire a alta temperatura y presión. Como resultado, la mezcla se quema muy rápidamente. Esta combustión ocasiona que el gas contenido en la cámara se expanda, impulsando el pistón hacia abajo. La biela transmite este movimiento al cigüeñal, al que hace girar, transformando el movimiento lineal del pistón en un movimiento de rotación.

Para que se produzca la auto inflamación, es necesario emplear combustibles más pesados que los empleados en el motor de gasolina, empleándose la fracción de destilación del petróleo comprendida entre los 220 y 350°C, que recibe la denominación de gasóleo. [4]

A este motor se le acopla una bomba hidráulica que hace que se muevan los líquidos. Es una máquina generadora que transforma la energía (generalmente energía mecánica) con la que es accionada en energía del fluido incompresible que mueve. Al incrementar la energía del fluido, se aumenta su presión, su velocidad o su altura. En general, una bomba se utiliza para incrementar la presión de un líquido añadiendo energía al sistema hidráulico, para mover el fluido de una zona de menor presión o altitud a otra de mayor presión o altitud. Así produce movimiento de rotación en la torre de perforación.

Complementado con unidad de aire (compresor 150cfm) que envía aire de un lugar a otro con el fin de realizar roto percusión en la herramienta de perforación (martillo). El aire comprimido acciona la perforación, martillos que fragmentan los terrenos y extraen los minerales.



Figura 5. Track drill en funcionamiento [2]

## 3. ESTUDIOS DE NUEVAS TECNOLOGIAS

Las máquinas de perforación rotativas se subdividen en dos grandes grupos según la perforación ya sea por trituración empleada por triconos o por corte empleada por brocas especiales a continuación se mostrara nuevas tecnologías de perforadoras rotativas.



### 3.1 Perforación Neumática.

El accionamiento de estas perforadoras es mediante aire comprimido, con una misma presión tanto para el mecanismo de impacto como para el aire de barrido. Son perforadoras que se han empleado de forma tradicional para barrenos de menos de 150 mm de diámetro. Su peso y tamaño son menores que el de las perforadoras hidráulicas. Presentan un consumo de aire de unos 2,1-2,8 m<sup>3</sup>/min por cada centímetro de diámetro, la velocidad de rotación es de 40-400 rpm y la carrera del pistón de 35-95 mm. [5]

La rotación del varillaje puede realizarse mediante:

- Barra estriada o rueda de trinquete: Muy generalizado en perforadoras ligeras
- Motor independiente: Barrenos de gran diámetro

Las longitudes de perforación con este sistema no superan habitualmente los 30 m debido a las importantes pérdidas de energía debidas a la transmisión de la onda de choque y a las desviaciones de los barrenos. Lo normal es utilizar barrenos cortos, con longitudes entre 2 y 15 m y el empleo de diámetros pequeños, entre 38 y 100 mm. Además, a medida que aumenta la longitud del barreno, se precisa de una mayor presión de aire de barrido. [5]

Entre las ventajas de las perforadoras neumáticas cabe destacar las siguientes:

- Gran simplicidad
- Fiabilidad y bajo mantenimiento
- Facilidad de reparación
- Precios de adquisición bajos



Figura 6. Oruga con Torre de perforación Neumática [6]

### 3.2 Perforadoras Hidráulica.

Estos equipos se introdujeron al principio en los trabajos subterráneos, pero poco a poco, se están imponiendo en la perforación en superficie. Estructuralmente la perforadora hidráulica es similar a la neumática, aunque el accionamiento se realiza mediante un grupo de bombas que suministran un caudal de aceite que impulsa los componentes. Además, estas unidades van equipadas con un compresor cuya función es suministrar aire para el barrido del detritus, pudiéndose incrementar la presión del aire con la profundidad del barreno. La presión de trabajo de estos equipos ronda entre 7,5 y 25 MPa, la potencia de impacto entre 6 y 20 kW y la velocidad de rotación entre 0 y 500 rpm. Aquí el consumo relativo de aire comprimido es menor, entre 0,6 y 0,9 m<sup>3</sup>/min por cada centímetro de diámetro. [5]

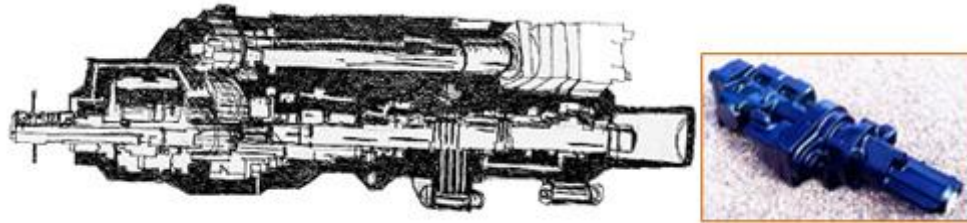


Figura 7. Martillo hidráulico. [5]

Respecto a las neumáticas, necesitan de una mayor inversión inicial, siendo las reparaciones más complejas y costosas, y requiriendo una mejor organización y formación del personal de mantenimiento. En cambio, las ventajas tecnológicas de las perforadoras hidráulicas son las siguientes:

- Menor consumo de energía: tres veces menos
- Menor coste de accesorios de perforación: incremento del 20% de la vida útil del varillaje
- Mayor capacidad de perforación: velocidades de penetración entre un 50 y un 100% mayores
- Mejores condiciones ambientales: más limpios y silenciosos
- Mayor elasticidad en la operación: posibilidad de variar la presión de accionamiento, la energía y la frecuencia de golpeo
- Mayor facilidad para la automatización: cambio de varillaje, mecanismos anti atranque, etc.



Figura 8. Track Drill Hidráulico [7]

### 3.3 Máquina de Perforación con Anclaje

Las maquinas del tipo con anclaje adopta una última tecnología y se utiliza para ingeniería de anclaje de instalaciones de soporte urbano y de control de desplazamiento de edificio, también es llamada máquina de perforación móvil multifuncional.

- La mayor eficiencia de estos productos es la mayor velocidad de rotación, con gran fuerza de torsión la profundidad de perforación de estos sistemas es profunda y por su gran potencia pueden ser utilizadas en grandes proyectos, estos productos son producidos en grandes cantidades y con ello puede abaratare en costo y precio de venta.
- Esta máquina es utilizada para soporte de instalación de agujeros profundos y además tiene buen rendimiento en la construcción de agujeros geotérmicos, construcción de extracción de agua de pozos, construcción de tubería de acero mini apiladora y de construcción de apilador mini llenado.



Figura 9. Máquina de perforación con anclaje [8]

### 3. ESTUDIO Y OPTIMIZACION REALIZADA A TRACK DRILL CONVENCIONAL

De los múltiples sistemas que componen un track drill para su funcionamiento, podemos considerar que uno de los principales es el hidráulico. Por lo tanto debemos tener una correcta elección del aceite a usar en el sistema, ya que es muy importante para el buen funcionamiento del mismo, pues se obtendrá una más rápida aplicación de la carga, facilidad del control de la velocidad de aplicación de dicha carga y permitirá un rápido incremento o cambio de dirección de la fuerza. [9]



### 3.1 Instalación Medidor de Temperatura Hidráulica.

De lo anterior podemos deducir que la temperatura de funcionamiento en un aceite hidráulico es muy importante para su vida útil y sus propiedades de fuerza y lubricación, se determina el cambio de viscosidad en el aceite usado en función de su temperatura, que este cambia gradualmente. Por este motivo se hará la instalación de un sensor de temperatura adecuado para lograr dicho control.

El modelo del track drill a mejorar no tiene indicadores de temperatura de sus fluidos. Se instalará un termómetro digital en el reservorio de aceite para medir la temperatura del aceite en funcionamiento, lo cual es sumamente importante, ya que el funcionamiento principal del track drill es hidráulico.

Con este instrumento llevaremos un control de temperatura en cualquier momento en el campo ya que es cargado por energía solar, no requiere conexiones y nos muestra la lectura constantemente, es ideal para trabajos en campo a la intemperie, es a prueba de agua y a condiciones extremas del ambiente.

#### 3.1.1 Termómetro digital.

Los termómetros digitales son aquellos que valiéndose de dispositivos transductores utilizan luego circuitos electrónicos para convertir en números las pequeñas variaciones de tensión obtenidas, mostrando finalmente la temperatura en un visualizador con este termómetro se eliminan los problemas en las mediciones de temperatura. La pantalla LED de 3,5 dígitos es fácil de leer y tiene una resolución de 0,1 °F. El ángulo ajustable puede montarse en casi cualquier posición. Las unidades de ingeniería pueden seleccionarse en campo, quitando la cubierta trasera. [10]

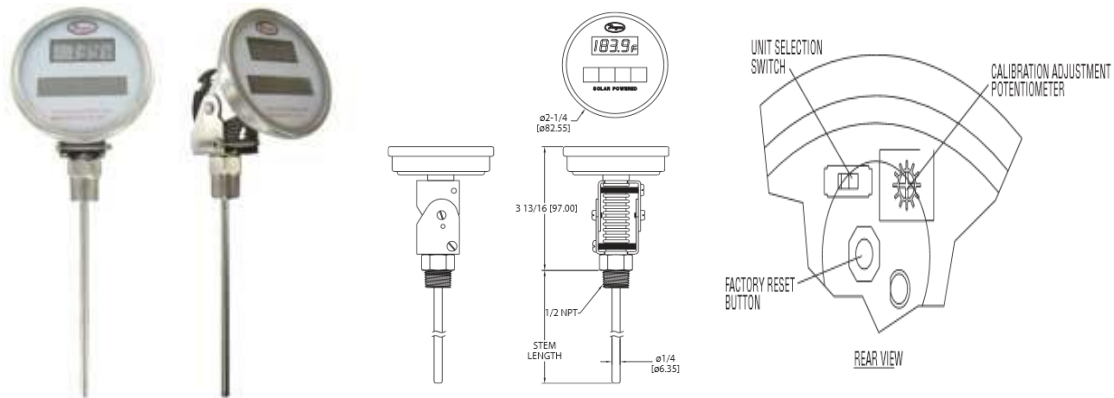


Figura 10. Termómetro bimetalico. [10]

- **Funcionamiento:** Este tipo de termómetro es bimetalico, tiene dos láminas o placas de diferente material, que cuando entran en contacto con el material o fluido a medir, una se dilata más que la otra esta reacción se convierte en movimiento mecánico en una aguja indicadora. En este caso esto se representa digital mente, pero en sí, existe un movimiento mecánico internamente. Este tipo de termómetros usan la expansión térmica de ambas platinas para saber cuál es la diferencia de temperatura y así crear un movimiento mecánico representado por una aguja o digitalmente.

- **Especificaciones:**

Rango: 14 a 302°F (-10-150°C).  
Materias de fabricación: 304 SS.

Pantalla: Acrílico.  
Precisión: 32 a 122°F (0 a 50°C):  $\pm 1^\circ\text{C}$ .  
Medida: 3"  
Conexión: 1/2" NPT-Ajustable  
Display: 3-1/2 Digit LCD.  
Tiempo de respuesta: 15 segundos  
Alimentación: 3-Volt celda solar (mínimo 35 LUX requeridas).  
Peso: 12 oz (350 g).

### 3.2 Control de Posición.

El tipo de track drill a mejorar no tiene ningún sistema de posición del cabezal perforador, este cabezal tiene rotación 360° grados a cualquier inclinación, lo cual hace un poco complicado al operador de perforación dar una alineación (inclinación de perforación) exacta o requerida al momento de perforar.

Se instalara este sensor de posición rotacional en la torreta giratoria y su respectiva pantalla de visualización en el panel de control.

Esta mejora permitirá la precisión de perforación, la inclinación y tener un control más exacto al monto de requerir una perforación muy exacta.



Figura 11 Sensor Rotacional de posición. [11]

- **Funcionamiento:** El sensor de rotación Pasco CI6538 es un sensor digital que funciona en forma similar a la de un mouse de computadora. Posee tres poleas externas que comparten el eje de rotación con una rueda rasurada en el interior del aparato. De un lado de la rueda se encuentra un diodo luminoso (LED) y del otro dos fototransistores sensibles a la luz emitida por el primero. Cuando un fototransistor recibe la luz del LED se genera una diferencia de potencial de 5V a la salida del mismo (1 lógico); cuando uno de los rayos de la rueda obstruye la luz, las salida de los transistores cae a 0V (0 lógico). La resolución angular se puede ajustar desde el software en 360 cuentas por vuelta (1 cuenta por grado) o 1440 cuentas por vuelta (4 cuentas por grado). Para determinar el sentido de rotación, los fototransistores se encuentran desfasados de manera que observando el corrimiento entre las señales emitidas por cada uno se distingue si el eje gira en uno u otro sentido.

- **Especificaciones:**

Resolución rotacional:  $1^\circ$  y  $0.25^\circ$  (selección en software)

Precisión:  $\pm 0.09^\circ$

Máxima velocidad: 3.25 rev/sec a 0.25° resolución (1440 datos punto/revolución)  
Encoder óptico: Bidireccional, indicador de dirección y posición  
Dimensiones del sensor: 10 cm x 5 cm x 3.75 cm, 6.35 diámetro de eje  
Conector: Dual estéreo plug para interfaces industriales  
Frecuencia predeterminada de muestreo: 10 Hz  
Máxima frecuencia de muestreo: 1000 Hz

### 3.3 Control de Presiones.

La perforación se optimiza y se va mejorar con el control de presión, a la vez que reducimos los riesgos y disminuimos el tiempo no productivo a través de un control en el equipo. La correcta selección de un sistema de control de presión hidráulica en materia de perforación hará que el manejo de la presión de eficacia comprobada. Por tal motivo mencionaremos el concepto de filtro hidráulico y su importancia en relación con la mejora que se le realizara al equipo.

#### 3.3.1 Filtro hidráulico.

La filtración para sistemas hidráulicos es sumamente importante para evitar daños a los componentes principales y más importantes de un sistema hidráulico reteniendo partículas las cuales son las causantes de cualquier daño. Al tener fluidos a alta presión y al ser dependientes de un sistema hidráulico no hace responsables del funcionamiento óptimo de sus componentes y actuadores, lo que nos ha llevado a instalar un manómetro diferencial de presión en la salida de la bomba hidráulica principal, con toma de muestra antes y después del filtro. Esto para tener un control de vida de uso de nuestros filtros de aceite, evitar desarmes ineficaces y tener tiempos muertos por un preventivo programado.

Con este manómetro identificaremos la presión diferencial que hay antes y después del filtro principal de aceite, de esta manera sabremos si el filtro está saturado, a media vida o si esta para cambio inmediato sin tener que parar y desarmar el equipo.

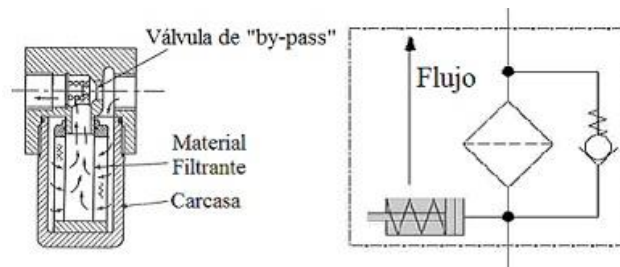


Figura 12. Filtro Hidráulico y representación [13]

#### 3.3.2 Manómetro diferencial de presión:

Con el concepto claro de filtro hidráulico instalaremos el manómetro digital para medir la presión relativa, presión absoluta y presión diferencial. Será la solución óptima para controlar el óptimo desempeño del equipo. A continuación se menciona el manómetro requerido.



Figura 13. Manómetro digita diferencial de presión [13]

El modelo DMMdiff es un manómetro digital para la medida de presión diferencial. Cuenta con pantalla integrada tipo LED, alimentado a 24Vdc y con salida analógica. Cuenta con memoria para valores de pico, máximo y mínimo, así como diferentes tipos de señal de salida analógica, para aparte de mostrar el valor en pantalla, también poderlo enviar a otro equipo que recoja esos datos.

- **Instalacion:** Se instalara en el conducto de impulsión: dada su situación, en la salida de la bomba, se sitúa en la línea de alta presión. Esto condiciona que los filtros así situados requieran de una mayor robustez. No obstante, en esta posición se consiguen filtrados más exigentes, estando el tamaño de las partículas retenidas en el rango de los 10 a 25  $\mu\text{m}$  y es donde mediremos la diferencial de presión antes del filtro y después de él.
- **Especificaciones:**
  - Rango: De 1 a 2000bar.
  - Linealidad: 0.15%.
  - Resolución: 100.000 divisiones.
  - Salida: Analógica y digital RS232

#### 4. CONCLUSIONES

Llegamos a entender todos los componentes de un track drill utilizado en obras civiles y su funcionamiento. Comprendiendo las características y diferencias que existen según el tipo de terreno y las mejoras que presenta la industria. Así mismo en la continua investigación y aplicando los conceptos adquiridos en el medio de formación aplicaremos mejoras que brindan costo-beneficio para la máquina, operador y propietario brindando mayor vida útil del equipo.

El conocimiento adecuado del funcionamiento del track drill es fundamental para el desarrollo de obras civiles, estos conceptos cobran aún más importancia en la medida que se realicen mejoras más complejas y eficientes dando productividad.

El desarrollo en infraestructura esta en inicio en nuestro país y la ejecución de cualquier tipo de obras civil hace que sea casi obligatorio el uso de este tipo de equipo debido a las condiciones topográficas expuestas en todo el territorio nacional. Eso hace que la demanda

sea altamente constante y permite tener en desarrollo las innovaciones tecnológicas para este tipo de equipos.

## 5. REFERENCIAS:

- [1] Joel García, Equipos de Perforación. <http://www.monografias.com/trabajos93/equipos-perforacion/equipos-perforacion.shtml#ixzz3POfwzzti> [online]
- [2]. [http://www.soilmec.com/es/viewdoc.asp?co\\_id=1673](http://www.soilmec.com/es/viewdoc.asp?co_id=1673)[online] [2015]
- [3]. <http://www.atlascopco.com.co/coes/products/>[online] [ 2014]
- [4]. [http://es.wikipedia.org/wiki/Motor\\_di%C3%A9sel](http://es.wikipedia.org/wiki/Motor_di%C3%A9sel) [online]
- [5]. Víctor Yepes Piqueras, Maquinaria perforaciones procedimientos de construcción. <http://victoryepes.blogs.upv.es/2014/01/17/perforacion-con-martillo-en-cabeza/> [2014]
- [6]. [www.dinamarcasenterprises.com/detallereparaciones5.php](http://www.dinamarcasenterprises.com/detallereparaciones5.php)[online]
- [7]. [http://www.soilmec.com/en/micropiles\\_anchoring\\_sm-14](http://www.soilmec.com/en/micropiles_anchoring_sm-14)[2014]
- [8]. Wuxi Anmai Construction Machinery Co.,Ltd [ONLINE]: <http://www.cndrillingrigs.es/G-series-anchor-drilling-rig-2.html>
- [9]. [http://www.danielaprahamian.com/ayudas\\_tecnicas/oleohidraulica.pdf](http://www.danielaprahamian.com/ayudas_tecnicas/oleohidraulica.pdf) [2012]
- [10]. <http://www.dwyer-inst.com/Product/Temperature/Thermometers/Digital/SeriesDBT/Specs> [online][2010]
- [11]. [http://store.pasco.com/pascostore/showdetl.cfm?&DID=9&Product\\_ID=1385&manuals=1&manlanguage=english](http://store.pasco.com/pascostore/showdetl.cfm?&DID=9&Product_ID=1385&manuals=1&manlanguage=english)[online]
- [12]. <http://ingemecanica.com/tutorialsemanal/tutorialn212.html#seccion23>[online]
- [13]. [http://www.sensores-de-medida.es/uploads/aep\\_dmmd.pdf](http://www.sensores-de-medida.es/uploads/aep_dmmd.pdf) [2014]