

CENTRO DE ENSEÑANZA TÉCNICA Y SUPERIOR



Colegio de Ingeniería
Dirección de Posgrado
Campus Mexicali

Tesis / Proyecto de Ingeniería e Innovación

**Modelo multi-estado para la evaluación de la confiabilidad de la
Cadena de suministro**

para obtener el grado de

Maestro en Ingeniería e Innovación

Presenta

Alma Carolina Covarrubias Castro

Director de proyecto: Dr. Carlos Solorio

Co-director de proyecto: Dra. Dania Licea Verduzco

Mexicali, Baja California. Septiembre de 2019

CENTRO DE ENSEÑANZA TÉCNICA Y SUPERIOR



Colegio de Ingeniería
Dirección de Posgrado
Campus Mexicali

Tesis / Proyecto de Ingeniería e Innovación

Modelo multi-estado para la evaluación de la confiabilidad de la Cadena de suministro

para obtener el grado de

Maestro en Ingeniería e Innovación

Presenta

Alma Carolina Covarrubias Castro

Director de proyecto: Dr. Carlos A. Solorio Magaña

Co-director de proyecto: Dra. Dania Licea Verduzco

Comité evaluador:

—
MC. Abiud Flores

—
Dra. Karla Garduño

—
Dra. Veronica Rojas

Agradecimientos

Quiero agradecer principalmente a mi familia que estuvo incondicionalmente apoyándome durante todo el camino en mi preparación de posgrado, y sobre todo en los momentos más difíciles del proceso donde su incondicional fe refrescaba constantemente las fuerzas para seguir y no darme por vencida y seguir adelante, y ver materializado el esfuerzo que emprendí hace poco más de dos años. También a todas las personas que aun sin saberlo me motivaban cuando más lo necesitaba para trabajar más duro en mi proyecto de investigación.

Un agradecimiento especial a mi asesor académico, que supo ayudarme a prepararme en cada etapa de desarrollo de posgrado, para orientarme y compartir su conocimiento desde el principio. A los maestros de cada asignatura que compartieron su experiencia y consejo para enriquecer con un enfoque multidisciplinario el trabajo de investigación.

Mexicali, Baja California, Septiembre 19 del 2019

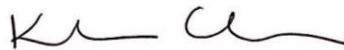
A quien corresponda,

Por medio de la presente se hace constar que el proyecto **“Modelo Multi-estado para la evaluación de la confiabilidad de la cadena de suministro”** fue desarrollado por la alumna Alma Carolina Covarrubias Castro durante el periodo de Octubre 2017 a Septiembre 2019, bajo la dirección del Dr. Carlos Alberto Solorio Magaña (profesor del posgrado de CETYS Universidad).

El proyecto consistió en desarrollar un modelo probabilístico multi-estado para la evaluación de la confiabilidad de la cadena de suministro, buscando innovar el análisis del sistema de la cadena de suministro con el enfoque multi-estado de las fases.

El proyecto está clasificado en la LGAC de Sistemas y Procesos Industriales de la Maestría en Ingeniería e Innovación.

Atentamente



Dra. Karla Garduño Palomino
Coordinadora del Posgrado de Ingeniería
Campus Mexicali

Ccp. Archivo, Coordinación de Posgrado



Índice

Agradecimientos	i
Lista de abreviaturas.....	v
Resumen	vi
CAPÍTULO I.....	1
Antecedentes	1
Justificación.....	2
Planteamiento del problema.....	3
Preguntas de investigación	3
Objetivos	4
Hipótesis	4
CAPÍTULO II.....	5
Marco conceptual.....	5
Marco teórico	9
CAPÍTULO III.....	12
Metodología	12
Planificación	13
Cronograma.....	15
Recursos	15
CAPÍTULO IV	16
Resultados	16
CAPÍTULO V	45
Discusiones, conclusiones y recomendaciones.....	45
Referencias	48

Índice de Ilustraciones

<i>Ilustración 1</i> Abreviaturas.....	v
<i>Ilustración 2</i> Eventos disruptivos.....	6
<i>Ilustración 3</i> Severidad de las Interrupciones	7
<i>Ilustración 4</i> Evaluación de la confiabilidad	8
<i>Ilustración 5</i> Comparativa de teorías de confiabilidad	9
<i>Ilustración 6</i> Estructura de modelo para caso referencial.....	11
<i>Ilustración 7</i> Fases de metodología	12
<i>Ilustración 8</i> Planeación de Actividades y entregables	14
<i>Ilustración 9</i> Cronograma de Actividades	15
<i>Ilustración 10</i> Modelo de fases de SC	16
<i>Ilustración 11</i> Tabla de indicadores de desempeño.....	17
<i>Ilustración 12</i> Estados de Operación del Sistema SC	18
<i>Ilustración 13</i> Tabla de variables del modelo MSS.....	19
<i>Ilustración 14</i> Mapeo de fases por estado de degradación	20
<i>Ilustración 15</i> Valores de lambda	20
<i>Ilustración 16</i> Diagrama de transición de tasa de cambio	22
<i>Ilustración 17</i> Tasa de cambio SC2	38

Lista de abreviaturas

APICS	Sociedad Americana de Producción y Control de inventario (por sus siglas en ingles)
SC	Cadena de suministro (por sus siglas en ingles)
SCRES	Cadena de suministro resiliencia (por sus siglas en ingles)
MRP	Planificación de los requerimientos de materiales (por sus siglas en ingles)
SCM	Administración de la cadena de suministro (por sus siglas en ingles)
SCRM	Administración de riesgos de la cadena de suministro (por sus siglas en ingles)
SCOR	Referencia de Operaciones de la Cadena de Suministro (por sus siglas en ingles)
PMS	Sistema de medición del desempeño (por sus siglas en ingles)
DC	Centro de distribución (por sus siglas en ingles)
MSS	Sistema multi-estado (por sus siglas en ingles)

Ilustración 1 Abreviaturas
Fuente: (Elaboración Propia)

Resumen

Esta investigación tiene como objetivo proponer un modelo multi-estado probabilístico para evaluar la confiabilidad de un sistema tan complejo como la cadena de suministro, en base a sus fases o componentes de la misma. En un mundo global las conexiones entre organización son más complejas y están más expuestas a interrupciones y fallas que pueden ir disminuyendo el desempeño a través del tiempo. El modelo propuesto puede ser una herramienta para el tomar decisiones de cualquier organización y replicable en cualquier diseño de cadena de suministro. Primero se identificó las variables del modelo considerando un métrico de desempeño multi-estado lo que generará las ecuaciones de probabilidad del sistema de la cadena de suministro, seguido del desarrollo del modelo considerando un horizonte de tiempo determinado para en una última fase poder comparar modelos. Los resultados obtenidos de las gráficas de los tres estados de los respectivos dos modelos $p_2(t)$, $p_1(t)$, $p_0(t)$ y $p_2(t)$, $p_1(t)$, $p_0(t)$ tienen semejanzas de comportamiento sin embargo los resultados no fueron iguales, y existe diferencias en los resultados obtenidos para cada sistema de la cadena de suministro. En conclusión podemos confirmar la hipótesis planteado, y podemos decir que si es posible evaluar la confiabilidad de un sistema como la cadena de suministro con un métrico multi-estado y que sea una herramienta de decisión para la definición de un diseño de una cadena de suministro.

CAPÍTULO I

Antecedentes

Las cadenas de suministros son sistemas que suelen ser complejas redes que conectan empresas y estas mismas experimentan interrupciones de continuidad, creando incertidumbre. Las técnicas existentes para la gestión de riesgo no cuentan con la capacidad de evaluar las complejidades de las cadenas de suministro (Pettit, Fiksel y Croxton, 2010).

El ambiente global que las empresas se enfrentan hoy en día, requiere grandes retos para satisfacer las expectativas de los clientes, por consecuencia ha tomado cada día más relevancia la administración de la cadena de suministro (*SCM*), la cual gestiona desde el abastecimiento de materia prima al final de la cadena que es el cliente. El principal objetivo de *SCM* es la búsqueda constante de mejorar el desempeño (Mohan et al., 2018).

La desventaja de las últimas investigaciones de desarrollo de sistemas de métricos de desempeño (PMS) es que son hechas desde una perspectiva única de una organización, bajo estrategias diferentes, donde los métricos no cuentan con condiciones similares.

La comprensión del impacto que pueda tener las interrupciones y sus fuentes de riesgo toman importancia, así como el desarrollar una métrica para su evaluación (Spiegler et al., 2012). La gestión del riesgo eficiente y eficaz es relevante al tener cadenas de suministro globales donde la oportunidad de que exista una interrupción en las operaciones es mayor (Sheffi, 2005, citado por Spiegler et al., 2012).

Se presentó una estadística alarmante que estima que solo entre el 5 y 25 por ciento de un total de las 500 empresas más rentables del mundo tienen la capacidad de reaccionar y gestionar una crisis por una interrupción en la cadena

de suministro. Lo que significa que por lo menos el 75 por ciento de las mejores empresas no se encuentran lo suficientemente preparadas para reaccionar ante una crisis. Dejando a un 95 por ciento sin la posibilidad de enfrentar una interrupción de manera correcta. (Schelegel, 2012, citado por Solano et al., 2016, p. 4).

Algunas de las observaciones que hace Tang y Tomlin, (2008) acerca de como aun el tema de la confiabilidad dentro de las empresas no ha madurado y aun hay camino que recorrer para que se invierta en esta área de estudio que es escaso.

Justificación

Esta investigación propone la generación de conocimiento nuevo, con base en la teoría de confiabilidad de sistemas con un enfoque en el desempeño multi-estado de la cadena de suministro. Con la finalidad de poder demostrar mediante un modelo probabilístico de que una cadena de suministro sea confiable dentro de un determinado periodo de tiempo según su métrico de desempeño en los niveles más altos, y que los tomadores de decisiones de una organización tengan una herramienta objetiva a la hora de diseñar un sistema de la cadena de suministro.

Una parte importante del desarrollo de esta investigación es principalmente contar dentro de la institución con la tutoría de un experto académico dentro de área de confiabilidad de sistemas, que ha sido detonante para poder enriquecer la propuesta de investigación que en este trabajo se presenta. Y a su vez, integrar el área de énfasis de administración de la cadena de suministro y converger en un trabajo de investigación que promueva una propuesta académica de generación de conocimiento dentro de la rama de estudio de la especialidad.

El objetivo de este proyecto es poder compartir con la comunidad y sociedad una herramienta fundamenta en teorías ya probadas en diferentes ramas de aplicación y que esta misma, pueda ser base para nuevas y futuras investigaciones dentro del sector de la administración de la cadena de suministro, así como también para cualquier persona que esté interesada en fundamentar la toma de decisión en el

diseño de una cadena de suministro dentro de los principios de confiabilidad y desempeño. Es por esto que está en la concepción de este proyecto el representar un modelo base para que dé la pauta para la aplicación de diferentes diseños de cadenas de suministros según los parámetros de que desee analizar con esta investigación.

Planteamiento del problema

La cadena de suministro es un sistema complejo y dinámico, los sistemas de medición de desempeño son la base para desarrollar los métricos que son necesarios para medir la efectividad y eficiencia de la cadena de suministro. Sin embargo, consideramos que es necesario también poder analizar la confiabilidad de sistema complejo como es la cadena de suministro, y poder generar una herramienta que permita determinar la probabilidad de fallo. Así como también incorporar el desarrollo de un modelo que evalúe la confiabilidad de las fases que integran de la cadena de suministro, con el objetivo de valorar el desempeño individual de los componentes y como estos repercuten en el desempeño general del sistema (toda la cadena de suministro).

Preguntas de investigación

¿Cómo se puede medir la confiabilidad en la cadena de suministro considerando cada una de sus fases?

¿Cómo se pueden incorporar los métricos de desempeño de las fases de la cadena de suministro para evaluar su confiabilidad?

¿Cómo relacionar el desempeño multi-estado de cada una de las fases de la cadena de suministro con el desempeño global del sistema?

Objetivos

Desarrollar un modelo que evalué la confiabilidad de la cadena de suministro considerando el métrico de desempeño multi-estado en el sistema y en cada una de sus fases para la toma de decisiones.

- Identificar las variables para el modelo multi-estado que evalué la confiabilidad de un sistema como la cadena de suministro según las fases determinadas en el caso de estudio.
- Desarrollar medidas de desempeño multi-estado de cada una de las fases de la SC para evaluar su confiabilidad en un horizonte de tiempo determinado.
- Comprobar el modelo probabilístico para la tomar de decisiones al seleccionar el mejor diseño de la SC.

Hipótesis

Si se considera el desempeño multi-estado de cada una de las fases de la cadena de suministro entonces es posible evaluar la confiabilidad de la cadena de suministro de manera total, generando una herramienta para la toma de decisiones.

CAPÍTULO II

Marco conceptual

Definimos una cadena de suministro como la red de organizaciones involucradas, a través de vínculos ascendentes y descendentes, en los diferentes procesos y actividades que producen valor en forma de productos y servicios en manos del consumidor final (Martin, 1992, citado por Christopher y Peck, 2004).

A través de los años se ha ido redefiniendo el concepto de cadena de suministro dentro de las organizaciones, ahora no solo se limita a definirse por los componentes de la misma, sino que además se debe analizar los atributos que la caracterizan en cuestiones de funcionalidad (Mercado, Leal y Núñez, 2014)

Cuando se trabaja de manera eficaz y eficiente, las cadenas de suministro modernas permiten que los bienes se produzcan y entreguen en las cantidades correctas, en los lugares correctos, en el momento adecuado y de manera rentable (Christopher y Peck, 2004).

Definición de métrico: *Order fulfillment*

El indicador de *Orden fulfillment* es, el indicador de la confiabilidad, y la definimos como la habilidad de desempeñar una función como se espera que funcione. La confiabilidad está enfocada en lo predecible que son las salidas de un proceso. Los indicadores más usados para medir este atributo son: entregas a tiempo, cantidad correcta, calidad correcta., y dentro de la metodología SCOR, un métrico usado para la confiabilidad es el cumplimiento de la orden perfecta (Chen y Huang, 2006).

Eventos disruptivos de la Cadena de suministro.

Los eventos disruptivos de una cadena de suministro son fenómenos entre compañías relacionadas (mínimo dos compañías), donde la disrupción afecta la dinámica de la relación entre un comprador y un proveedor. Los detonantes dentro de una red de proveedores o red logística son como problemas de calidad del

proveedor, fallas en despacho, y eventos catastróficos, pueden ser causantes de peligro que impactan el flujo de la operación de negocio (Bode et. al, 2013).

Hay estudios que se han enfocado en las causas de las interrupciones de la cadena de suministro, como la vulnerabilidad de la cadena de suministro (Wagner y Bode, 2007), implicaciones en el desempeño (Hendricks y Singhal, 2005), y la administración de riesgos de la cadena de suministro (Tang, 2006).

Se encontró un caso de estudio donde se analizó mediante una encuesta los eventos disruptivos específicos de la cadena de suministro donde tuvo una desviación significativa en el desempeño durante el periodo de tiempo de 12 meses. Algunos de los detonantes de las interrupciones se encontraron eventos como paros laborales, problemas de calidad, incendios, pérdida de cargas, cambios de diseño en el producto, y bancarrota. El análisis resultante de este estudio fue representado en la Ilustración 2 (Bode et al., 2013).

Industry Sector	Frequency	Percentage
Industrial machinery, machine tools	68	14.9
Electronics, optics, medical devices	63	13.8
Automotive	59	13.0
Chemicals, plastics, rubber	48	10.5
Metals, metal working	48	10.5
Pharmaceuticals, health care	28	6.2
Paper and packaging	26	5.7
Consumer goods	24	5.3
Engineering, construction	23	5.1
Textiles and clothing	16	3.5
Food, beverages	14	3.1
Aerospace, defense	7	1.5
Telecommunications	6	1.3
Other	25	5.5

Ilustración 2 Eventos disruptivos
Fuente: obtenido de (Bode et al., 2013)

En los eventos disruptivos, se identifican diferentes niveles de severidad como se muestra en la Ilustración 3, según el estudio de Macdonald y Corsi, 2013. La percepción de la severidad varía considerablemente, como resultado del estudio se clasificaron en siete definiciones de severidad de los eventos disruptivos; los que afectan directamente al cliente, los que implica un costo considerable de dinero, pérdida de gran cantidad de tiempo de producción, paros de actividades

normales, desviaciones fuera de la normalidad de los indicadores de desempeño, y evita la funcionalidad de la cadena de suministro o movimiento de producto.

	WM	OBM
Natural disaster	Hurricane (4 times), flooding of transportation structures	Snowstorm (2 times)
External	Customs delay (2 times), supply chain coordination, supplier labor strike, transportation labor strike, product transport damage, supplier quality (3 times), raw material shortage, supply delay (due to transportation), terrorism	Third-party logistics (3PL) merger, 3PL warehouse start-up, Customs delay (2 times), demand spike, supplier quality (2 times), terrorism, transportation availability, war in supplier's country
Internal	No examples from the data	Product recall (2 times), improper import documents, product quality failure (2 times)

Ilustración 3 Severidad de las Interrupciones
Fuente: Obtenido de (Macdonald y Corsi, 2013)

Teoría de confiabilidad Multi-estado.

El análisis de confiabilidad de Sistemas multi-estado se refiere a sistemas que no pueden ser formulados como un sistema binario a la hora de analizar las fallas (0-1), en la actualidad los sistemas binarios son solo dos estados de desempeño del sistema (estado de funcionamiento perfecto y falla total). Cuando analizamos el sistema percatamos que una falla puede ser solo la degradación desempeño de uno de sus elementos. Dentro de la teoría de modelos multi-estado hay cuatro enfoques diferentes que se abordan, el primero es la extensión de modelos multi-valor Booleanos, el segundo es un enfoque en procesos estocásticos con enfoque en teorías de Markov, el tercero es un enfoque general de funcionamiento y por último, técnicas de simulación de Monte-Carlo (Lisnianski y Levitin, 2003).

Teoría Markov (MSS).

El riesgo lo definimos como la probabilidad de ocurrencia de que el sistema presente una falla, interrumpiendo el flujo o la conexión entre un elemento o fase del mismo. Aplicado en la cadena de suministro representa por ejemplo la ruptura de flujo de materiales o información que necesita un proceso para operar y generar un producto o servicio y la implicación de esta falla tenga un impacto en el desempeño de la SC. (Mercado, Leal y Núñez, 2014)

La confiabilidad se define como la probabilidad más alta que tiene una cadena de suministro para permanecer conectada después de una interrupción de alguno de sus fases o componentes (Mercado, Leal y Núñez, 2014). En la Ilustración 4 un método matemático para evaluar la confiabilidad, usualmente usada para conocer la confiabilidad de elementos independientes, pero siendo la SC un sistema complejo se requiere un análisis con más estructura para poder evaluar las fases usando un modelo más complejo.

$$R(t) = \Pr(T \geq t) = \int_t^{\infty} f(u) du = e^{-\lambda t}.$$

Ilustración 4 Evaluación de la confiabilidad
Fuente: obtenido de Mariscal y Betanzo 2012

La confiabilidad es la probabilidad de que cada fase de la SC y sus arcos de conexión entre ellos desempeñen las funciones a las que fueron destinados por un tiempo específico en condiciones estándares, donde cualquier cadena de suministro podrá ser medida en su desempeño de diferentes dimensiones como por ejemplo, tiempos de entrega, cantidad correcta, calidad, costo y ordenes colocadas (Patil et al., 2018). Se define la confiabilidad de un sistema multi-estado como la probabilidad de que funcione en un estado en particular o superior (Solorio, C., 2010)

Es más fácil mitigar los riesgos cuando existe una mayor información sobre el desempeño de las operaciones. Es por eso, que la confiabilidad se convierte en un factor de competitividad importante, y dentro de las cadenas de suministro se muestra como un área en estudios de gran impacto para la industria (Christopher y Lee (2004, citado por Mariscal y Betanzo, 2012).

La vulnerabilidad puede definirse como el factor principal que hace que una organización sea susceptible a las interrupciones. (Fakoor et al., 2013).

Marco teórico

La teoría de accidentes normales plantea que los accidentes son inevitables, en consecuencias normales cuando existe acoplamiento hermético e interacciones complejas entre los elementos del sistema. El acoplamiento se puede presentar cuando los componentes son considerablemente dependientes uno con otro, dando como resultado una alta probabilidad de ocurrencia de una interrupción. La teoría de alta confiabilidad estudia a los procesos para eliminar la probabilidad de que ocurra un accidente, aumentando la eficiencia de los sistemas (Mercado, Leal y Núñez, 2014). En la Ilustración 5 se muestra un comparativo entre ambas teorías.

	Teoría de Accidentes Normales	Teoría de Alta Confiabilidad
Premisa general	Accidentes son normales y pasarán a pesar de las medidas que se puedan tomar para minimizar su ocurrencia	Los accidentes se pueden prevenir
Marco conceptual	Teoría en la causalidad de tipos específicos de accidentes	Identifica estrategias organizacionales para reducir problemas potenciales y promover la confiabilidad organizacional
Naturaleza de la investigación	La industria e incidentes específicos con énfasis en la reestructuración de entornos de alto riesgo	Enfoque en prácticas organizacionales y cultura que promueva confiabilidad

Ilustración 5 Comparativa de teorías de confiabilidad
Fuente: obtenido de Mercado, Leal y Núñez, 2014

Otras teorías encontradas en la revisión de literatura, son la valoración de seguridad probabilística y la evaluación probabilística de riesgos. Ambos enfoques se desarrollan bajo la base de proponer un método lógico estructurado con el objetivo de identificar y valorar el riesgo en un sistema complejo. Las desventajas más notables de estos métodos es el costo de aplicación, además de solo brindar un análisis cualitativo, y la limitación de enfoque de análisis de los elementos del sistema de forma aislada (Díaz et al., 2018)

Se ha encontrado que las teorías actuales de la confiabilidad se encuentra limitada para poder simular sistemas más apegados a la realidad (complejos), debido a que se asume que los únicos estados de operación que puede presentar una fase o elemento de un sistema es en total operación o en fallo total, dejando un análisis solo con dos estados de operación, siendo que en la practicas la realidad es que los sistemas complejos no solo se encuentran en dos estados, pueden presentar un desempeño multi- estado de operación (Solorio y Kapur, 2011).

Muchas organizaciones utilizan sistemas de medición de desempeño de la cadena de suministro (SCPMS) y sus técnicas para medir el desempeño en un ambiente naturalmente dinámico, durante las últimas dos décadas han tomado popularidad sistemas de medición como BSC, SCOR, AHP, técnicas de simulación, y muchos otros. El objetivo de los SCPMS es evaluar el efecto operacional de los métricos de desempeño para toda la SC (Mohan et al., 2018).

Hay dos enfoques principales como base de estudio del sistema de medición de desempeño, el primero es basado en un enfoque de procesos y actividades, considerando cuatro procesos generales de la SC que son planeación, origen de la fuente, fabricante y repartidor). El segundo enfoque es basado en la perspectiva de la SC, selección de métricos de desempeños genéricos y los relaciona, dependiendo de la visión de cada investigador sobre la SC.

De acuerdo con Mohan et al., 2018, recomienda los siguientes pasos para identificar un SCPMS adecuado para las organizaciones:

1. Identificar las estrategias y objetivos de la SC de la empresa
2. Identificar el métrico de desempeño más adecuado que coincida con las estrategias y objetivos de la SC de la organización.
3. Priorizar según las estrategias los métricos de desempeño
4. Relacionar con los interesados los métricos claves según la estrategia de la SC.
5. Desarrollar un adecuado SCPMS, y explicar a los miembros de la SC como evaluar el PMS.

Se encontró un caso referencial al tema de investigación de este proyecto, que plantea un modelo de optimización para una cadena de suministro confiable. El objetivo de este modelo fue principalmente simular escenarios según los atributos de la SC para determinar el factor de resiliencia medido por un único indicador que fue el nivel de servicio. La estructura de la cadena de suministro considera los siguientes componentes: dos proveedores, tres distribuidores y tres minoristas, en la Ilustración 6 se muestra el modelo.

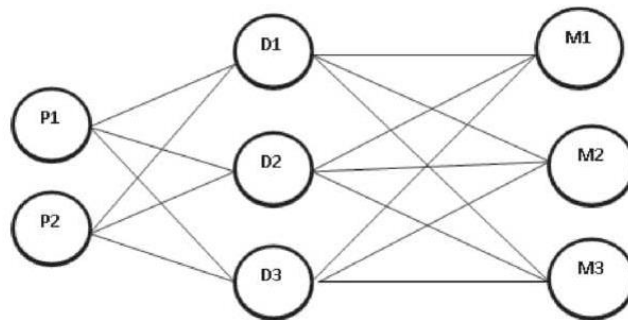


Ilustración 6 Estructura de modelo para caso referencial
Fuente: obtenido de Mercado, Leal y Núñez, 2014

Este modelo considera que el métrico de nivel de servicio es la base para que una SC sea mas resiliente conforme más alto sea el nivel. Además del costo fijo de instalación de las diferentes combinaciones de diseño de la SC.

Al final los resultados, se calculará un coeficiente para cada escenario propuesto. Buscando el coeficiente más alto corresponderá a un escenario balanceado entre la probabilidad de nivel de servicio y el costo que representa.

CAPÍTULO III

Metodología

En esta sección se presenta el capítulo de metodología, el procedimiento que se llevo a cabo para la elaboración de este proyecto de investigación que buscó desarrollar un modelo probabilístico para evaluar la confiabilidad de un sistema tan complejo como la cadena de suministro usado un métrico desempeño multi-estado.

La investigación es del tipo cuantitativa de carácter exploratorio, utilizando modelos probabilísticos para su análisis y comprobación.

Fue dividido el procedimiento de metodología en tres fases: Desarrollo de modelo, evaluación de confiabilidad y comprobación de modelo. En la Ilustración 7 Muestra las fases de la metodología seleccionada, así como sus actividades principales por fase.

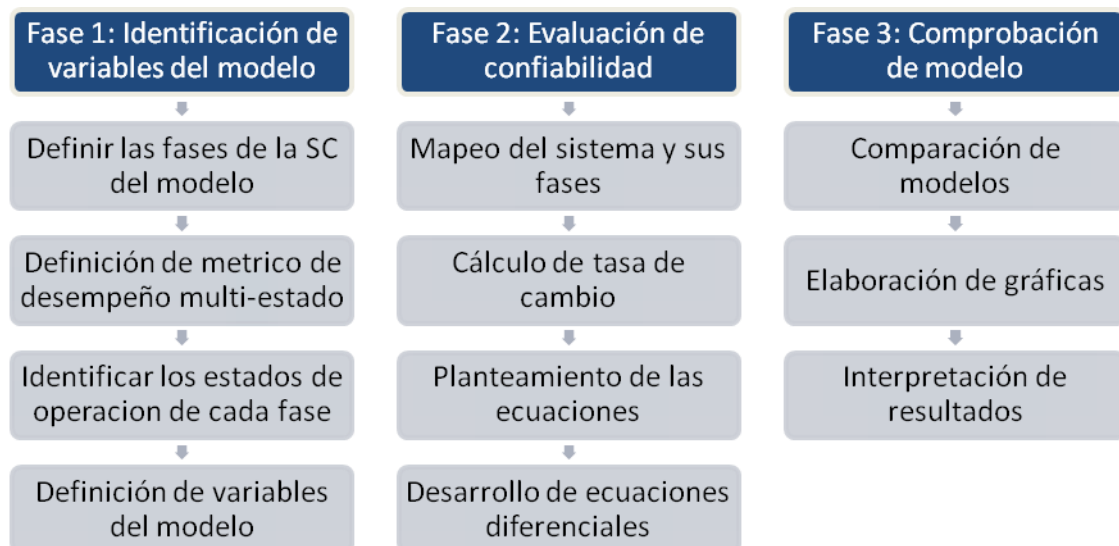


Ilustración 7 Fases de metodología
Fuente: (Elaboración propia)

La primera fase de la metodología, identificación de variables del modelo el objetivo fue crear el modelo probabilístico para la evaluación de la confiabilidad la cadena de suministro en la cual se llevaron las actividades esenciales de definición de fases de la SC, la definición de métrico de desempeño multi-estado para cada una de las fases, identificación de los estados de operación de cada fase definida en el modelo, y definición de variables.

La segunda fase es la evaluación de confiabilidad del modelo, donde con base a lo desarrollado en la fase anteriormente mencionado, las actividades son: mapeo del sistema y las fases que lo componen, planteamiento de la ecuaciones, y cálculo de tasa de cambio para cada una de las fases que componen el sistema, y desarrollo de las ecuaciones diferenciales.

La tercera y última fases fue la comprobación de modelo probabilístico para demostrar la aplicación como herramienta de la toma de decisiones, las actividades de esta fase fueron: comparación de modelos, elaboración de graficas e interpretación de resultados.

Planificación

En la siguiente sección se presento el plan de actividades que fue llevado a cabo según la metodología planteada. En la Ilustración 8 se enlista las actividades principales por fase, su entregable y el tiempo estimado que fue requerido por entregable, para poder realizar el proyecto de investigación.

Actividad	Entregables	Descripción del entregable	Tiempo estimado (hrs)
Fase 1			
Actividad 1.1	Fase del modelo	Documento donde se describe cuales serán las fase que componen el	2.5

		sistema de cadena de suministro de estudio	
Actividad 1.2	Métricos de desempeño	Tabla de métricos multi-estado de cada una de las fases	4
Actividad 1.3	Estados de operación	Tabla donde se represente cada fase del sistema y sus métricos	8
Actividad 1.4	Variables del modelo probabilístico	Documento donde se describen las variables del modelo probabilístico	6
Fase 2			
Actividad 2.1	Mapeo del sistema	Diagrama que representa las conexión de las fases del sistema	5
Actividad 2.2	Tasa de cambio	Diagrama que represente gráficamente el cambio de estado de una fase a otra	3.5
Actividad 2.3	Planteamiento de ecuaciones	Documento donde se expresa el desarrollo matemático del modelo	12
Actividad 2.4	Cálculo de ecuaciones	Procesamiento de ecuaciones diferenciales con software especializado	12
Fase 3			
Actividad 3.1	Comparación de casos referenciales	Documento donde se desarrollan dos casos en el modelo probabilístico	12
Actividad 3.2	Representación de resultados	Documento de diagramas y/o graficas de comparación de resultados	8
Actividad 3.3	Resultados	Documento de interpretación de los resultados de la comparación	8

Ilustración 8 Planeación de Actividades y entregables
Fuente: (Elaboración propia).

Cronograma

En la Ilustración 9 se presenta el cronograma de actividades del proyecto de investigación.

Actividad	Entregables	Descripción del entregable	Tiempo estimado (hrs)	Semana 25	Semana 26	Semana 27	Semana 28	Semana 29	Semana 30	Semana 31	Semana 32	Semana 33	Semana 34	Semana 35
Fase 1														
Actividad 1.1	Fase del modelo	Documento donde se describe cuales serán las fase que componen el sistema de cadena de suministro de estudio	2.5											
Actividad 1.2	Métricos de desempeño	Tabla de métricos multi-estado de cada una de las fases	4											
Actividad 1.3	Estados de operación	Tabla donde se represente cada fase del sistema y sus métricos	8											
Actividad 1.4	Variables del modelo probabilístico	Documento donde se describen las variables del modelo probabilístico	6											
Fase 2														
Actividad 2.1	Mapeo del sistema	Diagrama que representa las conexión de las fases del sistema	5											
Actividad 2.2	Tasa de cambio	Diagrama que represente gráficamente el cambio de estado de una fase a otra	3.5											
Actividad 2.3	Planteamiento de ecuaciones	Documento donde se expresa el desarrollo matemático del modelo	12											
Actividad 2.4	Cálculo de ecuaciones	Procesamiento de ecuaciones diferenciales con software especializado	12											
Fase 3														
Actividad 3.1	Comparación de casos referenciales	Documento donde se desarrollan dos casos en el modelo probabilístico	12											
Actividad 3.2	Representación de resultados	Documento de diagramas y/o graficas de comparación de resultados	8											
Actividad 3.3	Resultados	Documento de interpretación de los resultados de la comparación	8											

Ilustración 9 Cronograma de Actividades
Fuente: (elaboración propia).

Recursos

Los recursos necesarios para el desarrollo del proyecto de investigación fueron solo de un software especializado de cómputo numérico para el análisis de las ecuaciones del modelo que ya se cuenta con la licencia de uso, así como el acceso a los meta buscadores para búsqueda de literatura científica.

CAPITULO IV

Resultados

En esta sección se presentan los resultados obtenidos de la investigación con el objetivo de desarrollar un modelo probabilístico para la evaluación de la confiabilidad de la cadena de suministro, utilizando un métrico de desempeño multi-estado.

La investigación fue del tipo cuantitativa de carácter exploratorio, utilizando modelos probabilísticos para su análisis y comprobación.

Como se presentó en el apartado de metodología, la investigación se desarrolló en tres grandes fases importantes para poder lograr el objetivo mencionado: Desarrollo de modelo, evaluación de confiabilidad y comprobación de modelo.

La primera fase hace referencia al objetivo es determinar las variables del modelo probabilístico para la evaluación de la confiabilidad de la cadena de suministro en la cual nos lleva a los siguientes resultados de esta primera fase:

La definición de fases de la SC, como resultado se observa en la Ilustración 10, que para esta investigación se propuso un modelo de cadena de suministro de tres fases o niveles.

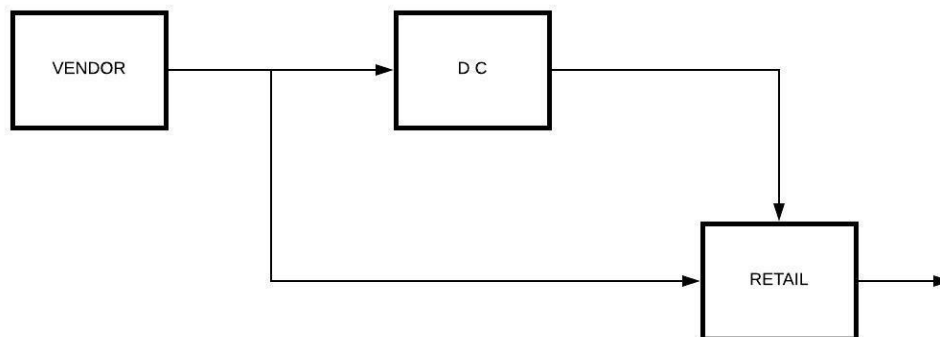


Ilustración 10 Modelo de fases de SC
Fuente: (Elaboración propia).

En el primer nivel o fase de la SC, tenemos al *Vendor* o proveedor, el cual está conectado directamente al siguiente nivel por dos ligas al *DC* o centro de distribución y al *Retail* o minorista. Cada nivel cuenta con un solo componente, el cual tiene un desempeño multi-estado. Esto para fines de modelación que se comentarán más adelante.

Una vez definidos los componentes o fases de la cadena de suministro de estudio, se determinó cual es el métrico de desempeño idóneo para representar al sistema de la cadena de suministro. Según las referencias de literatura revisadas en esta investigación se determinó que el indicador recomendado para medir tanto el desempeño como la confiabilidad de una cadena de suministro es el indicador de *Order fulfillment* (orden cumplida), como fue definido con mayor detalle en la sección de marco conceptual en esta misma investigación.

A continuación en la Ilustración 11, se muestra la tabla de indicador de desempeño según las tres fases o componentes del sistema de cadena de suministro (*n*), para un caso seleccionado. Por ejemplo, la fase 1 que es el proveedor de la cadena de suministro, dentro del sistema puede presentar tres niveles de operación, y la degradación de desempeño de un estado inicial 2 de total operación a un estado final nivel 1, posterior de un estado inicial 1 a un estado final 0 que representaría falla total.

(k)	Capacidad (c) %	Fase 1- <i>VENDOR</i>	Capacidad (c)%	Fase 2- <i>DC</i>	Capacidad (c)	Fase 3- <i>RETAIL</i>
2	80-100	2	80-100	2	80-100	2
1	10-80	1	10-80	1	10-80	1
0	0-10	0	0-10	0	0-10	0

Ilustración 11 Tabla de indicadores de desempeño

Fuente: (Elaboración Propia).

Posterior a la graficación y definición de fases e indicadores, se continuó con la declaración de estados de operación del sistema de cadena de suministro del modelo declarado para la investigación, como se muestra en la ilustración 12, se presentaron 3 niveles de operación para la SC, el nivel 0 (cero) siendo el nivel más

bajo que representa la falla total, el nivel 1 (uno) es un estado parcial de operación, y por último nivel 2 (dos) que representa una operación total del sistema esperando tener el desempeño más alto de salida. La construcción de los vectores de las fases del sistema de la cadena de suministro, se realizó de la siguiente manera: el número entero representa el estado de operación de la fase este puede ir de 0 a 2, según lo que se planteó para este modelo; la posición está representada por las fase, por ejemplo el vector (0,0,0) representa (*vendor* en estado cero, *DC* en estado cero y *retail* en estado cero) por lo tanto estaría considerado ese vector dentro del falla total del sistema porque no tiene capacidad.

k	Descripción del estado	Capacidad del sistema	Equivalencias del clases	Asignación de estado w
0	Falla total del sistema	0-10	(0,0,0), (0,1,0), (0,2,0), (1,0,0), (1,1,0), (1,2,0), (2,0,0), (2,1,0),	1, 4, 6, 11, 14, 15, 19, 22,
1	Falla parcial del sistema	10-80	(0,0,1), (0,0,2), (0,1,2), (0,2,1), (0,2,2), (0,1,1), (1,1,1), (1,0,1), (1,0,2), (1,1,2), (1,2,1), (1,2,2), (2,0,1), (2,1,1), (2,2,1), (2,2,0)	2, 3, 5, 7, 8, 9, 10, 12, 13, 16, 17, 18, 21, 23, 25, 24
2	Total operación	80-100	(2,0,2), (2,1,2), (2,2,2)	20, 26, 27

Ilustración 12 Estados de Operación del Sistema SC

Fuente: (Elaboración propia)

Con las bases ya definidas del modelo de estudio, fue posible continuar con la definición de variables y supuestos del modelo probabilístico según la teoría de confiabilidad multi-estado que se referenció en capítulos anteriores, la cual pidió declarar las siguientes variables para el desarrollo del modelo del cual se muestra en la Ilustración 13. La capacidad total del sistema está definida como $F(c_1, c_2, c_3)$, es una función de las capacidades de las 3 fases consideradas.

t = período de tiempo

n = fases del sistema o componentes

k = niveles o estados de operación , $k \in [0, 1, \dots, M]$

λ = tasa de cambio (ocurrencias en un período)

$P_w(t)$ = Probabilidad del estado w en el tiempo determinado (t), donde $w=1, 2, \dots, z$

Condiciones iniciales del sistema: $P_z(t)=1, P_1(t)=0, P_2(t)=0, \dots, P_{z-1}(t)=0$

Ilustración 13 Tabla de variables del modelo MSS.
Fuente: (Elaboración propia)

Para cumplir el segundo objetivo de desarrollar medidas de desempeño multi-estado de cada una de las fases de la SC para evaluar su confiabilidad en un horizonte de tiempo determinado, los resultados esperados fueron los siguientes: mapeo del sistema y las fases que lo componen, cálculo de tasa de cambio para cada una de las fases que componen el sistema, definición de la variable tiempo para el período de tiempo de estudio, planteamiento de la ecuaciones y desarrollo de las ecuaciones diferenciales con las cuales se pueden obtener probabilidades.

El resultado de mapeo de las fases se muestra en la Ilustración 14, donde se puede observar que en cada fase i , corresponde a los tres estados declarados anteriormente. Esto puede ajustarse a la SC que se vaya a analizar, así como el desempeño de la misma. Para determinar la variable λ , fue necesario hacer una revisión de literatura de casos de estudios donde se analizó el número de ocurrencias de eventos disruptivos de la cadena de suministro que fue

referenciado en capítulo anterior; y fue posible establecer un estimado de ocurrencia para el modelo presentado.

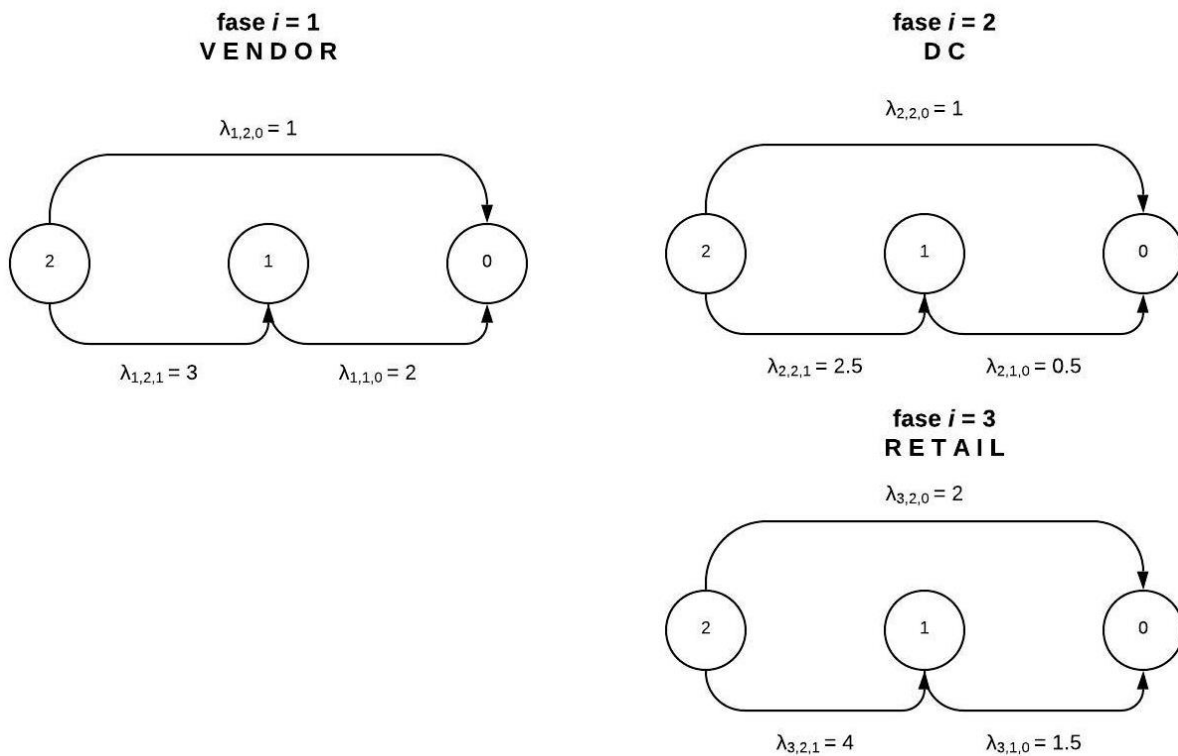


Ilustración 14 Mapeo de fases por estado de degradación
Fuente: (Elaboración propia)

Para mayor detalle en la Ilustración 15 se explica el ejemplo de la fase del *Vendor* $i=1$, se puede apreciar las tres tasas de cambio de estado en la fase (λ), cuando el *Vendor* pasa del estado 2 al estado 0, se utilizó la nomenclatura de:

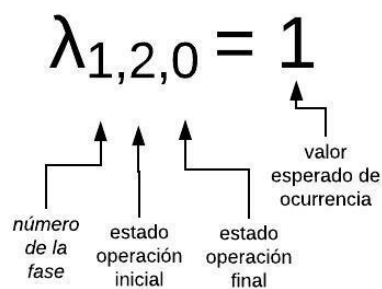


Ilustración 15 Valores de lambda
Fuente: (elaboración propia)

Y esto en cada una de las fases de la cadena de suministro y en los tres estados respectivamente. Una vez que se determinó la tasa de cambio para cada una de las fases, así como cada uno de los estados, fue posible crear el diagrama de flujo de las fases con sus cambios de estados, como en la Ilustración 16 de manera parcial como ejemplo del flujo.

El diagrama de transición de tasa de cambio de la Ilustración 16 representa los 27 estados del sistema y cómo estos se van degradando en un complejo sistema de red conectado por λ , mismos que fueron declarados anteriormente. Esto fue la base para poder determinar el sistema de ecuaciones diferenciales que están bajo las condiciones iniciales $P_{27}(t)=1$ y $P_i(t)=0$, para efectos de análisis se consideró que al inicio la cadena de suministro como sistema se encuentra operando de manera óptima. Como se puede observar en la Ilustración 16, se inicia con el estado de mayor desempeño, el cual es representado por el vector $(2, 2, 2)$, lo que significa que las tres fases se encuentran el máximo, por lo tanto, el sistema está en su máxima capacidad de operación. De ahí se parte para ir desglosando a los siguientes estados, hasta terminar en el vector más bajo, que es representado por $(0, 0, 0)$. Se indicó con color verde los estados que se encuentra considerados dentro de la clase del nivel 2, en amarillo los estados que se encuentran dentro de la clase del nivel 1 y en color rojo los estados dentro de la clase del nivel cero.

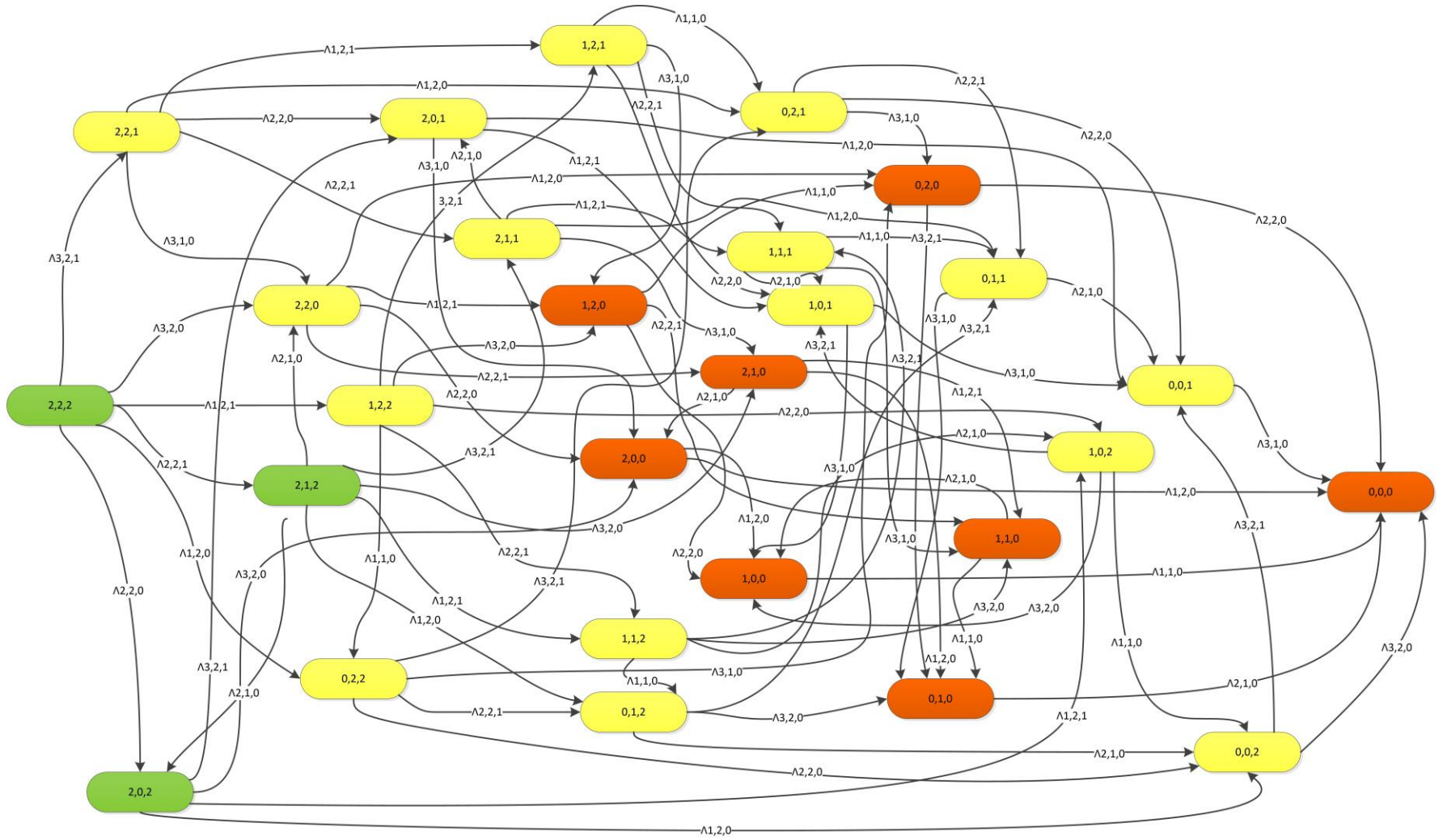


Ilustración 16 Diagrama de transición de tasa de cambio
Fuente: (Elaboración propia)

A continuación se presenta la última parte de la fase dos de resultados, donde se desarrolló el sistema de ecuaciones diferenciales para encontrar la probabilidad de los estados, correspondiéndole a cada estado del sistema una ecuación diferenciales, como se indica para el estado $p_{27}(t)$ se desarrolló la ecuación (1);

$$(1) \frac{dp_{27}(t)}{dt} = -(\lambda_{1,2,0} + \lambda_{1,2,1} + \lambda_{2,2,0} + \lambda_{2,2,1} + \lambda_{3,2,0} + \lambda_{3,2,1})p_{27}(t) = -13.5p_{27}(t)$$

$$(2) \frac{dp_{26}(t)}{dt} = -(\lambda_{1,2,0} + \lambda_{1,2,1} + \lambda_{2,1,0} + \lambda_{3,2,0} + \lambda_{3,2,1})p_{26}(t) + \lambda_{2,2,1}p_{27}(t) = -10.5p_{26}(t) + 2.5p_{27}(t)$$

$$(3) \frac{dp_{25}(t)}{dt} = -(\lambda_{3,1,0} + \lambda_{2,2,1} + \lambda_{2,2,0} + \lambda_{1,2,1} + \lambda_{1,2,0})p_{25}(t) + \lambda_{3,2,1}p_{27}(t) = -9p_{25}(t) + 4p_{27}(t)$$

$$(4) \frac{dp_{24}(t)}{dt} = -(\lambda_{1,2,1} + \lambda_{2,2,1} + \lambda_{2,2,0})p_{24}(t) + \lambda_{3,1,0}p_{25}(t) + \lambda_{3,2,0}p_{27}(t) + \lambda_{1,2,0}p_6(t) = -6.5p_{24}(t) + 1.5p_{25}(t) + 2p_{27}(t) + 1p_6(t)$$

$$(5) \frac{dp_{23}(t)}{dt} = -(\lambda_{2,1,0} + \lambda_{1,2,1} + \lambda_{1,2,0} + \lambda_{3,1,0})p_{23}(t) + \lambda_{2,2,1}p_{25}(t) + \lambda_{3,2,1}p_{26}(t) = -6p_{23}(t) + 2.5p_{25}(t) + 4p_{26}(t)$$

$$(6) \frac{dp_{22}(t)}{dt} = -(\lambda_{3,2,1} + \lambda_{1,2,0} + \lambda_{2,1,0})p_{22}(t) + \lambda_{3,1,0}p_{23}(t) + \lambda_{2,2,1}p_{24}(t) + \lambda_{3,2,0}p_{26}(t) = -5.5p_{22}(t) + 1.5p_{23}(t) + 2.5p_{24}(t) + 2p_{26}(t)$$

$$(7) \frac{dp_{21}(t)}{dt} = -(\lambda_{1,2,0} + \lambda_{1,2,1} + \lambda_{3,2,0})p_{21}(t) + \lambda_{2,1,0}p_{23}(t) + \lambda_{2,2,0}p_{25}(t) + \lambda_{3,2,1}p_{20}(t) = -6p_{21}(t) + 0.5p_{23}(t) + 1p_{25}(t) + 4p_{20}(t)$$

$$(8) \frac{dp_{20}(t)}{dt} = -(\lambda_{3,2,0} + \lambda_{3,2,1} + \lambda_{1,2,0} + \lambda_{1,2,1})p_{20}(t) + \lambda_{2,2,0}p_{27}(t) + \lambda_{2,1,0}p_{26}(t) = -10p_{20}(t) + 1p_{27}(t) + 0.5p_{26}(t)$$

$$(9) \frac{dp_{19}(t)}{dt} = -(\lambda_{1,2,0} + \lambda_{1,2,1})p_{19}(t) + \lambda_{3,1,0}p_{21}(t) + \lambda_{3,2,0}p_{20}(t) + \lambda_{2,2,0}p_{24}(t) + \lambda_{2,1,0}p_{22}(t) = -4p_{19}(t) + 1.5p_{21}(t) + 2p_{20}(t) + 1p_{24}(t) + 0.5p_{22}(t)$$

$$(10) \frac{dp_{18}(t)}{dt} = -(\lambda_{2,2,1} + \lambda_{3,2,0} + \lambda_{3,2,1} + \lambda_{2,2,0} + \lambda_{1,1,0})p_{18}(t) + \lambda_{1,2,1}p_{27}(t) = -11.5p_{18}(t) + 3p_{27}(t)$$

$$(11) \frac{dp_{17}(t)}{dt} = -(\lambda_{2,2,0} + \lambda_{3,1,0} + \lambda_{2,2,1} + \lambda_{1,1,0})p_{17}(t) + \lambda_{3,2,1}p_{16}(t) + \lambda_{1,2,0}p_{25}(t) = -7p_{17}(t) + 4p_{16}(t) + 1p_{25}(t)$$

$$(12) \quad \frac{dp_{16}(t)}{dt} = -(\lambda_{3,2,1} + \lambda_{3,1,0} + \lambda_{1,1,0} + \lambda_{2,1,0})p_{16}(t) + \lambda_{1,2,1}p_{26}(t) + \lambda_{2,2,1}p_{18}(t) = -9p_{16}(t) + 3p_{26}(t) + 2.5p_{18}(t)$$

$$(13) \quad \frac{dp_{15}(t)}{dt} = -(\lambda_{1,1,0} + \lambda_{2,2,1} + \lambda_{2,2,0})p_{15}(t) + \lambda_{1,2,1}p_{24}(t) + \lambda_{3,1,0}p_{17}(t) + \lambda_{3,2,0}p_{18}(t) = -5.5p_{15}(t) + 3p_{24}(t) + 1.5p_{17}(t) + 2p_{18}(t)$$

$$(14) \quad \frac{dp_{14}(t)}{dt} = -(\lambda_{1,1,0} + \lambda_{2,1,0})p_{14}(t) + \lambda_{3,1,0}p_{10}(t) + \lambda_{2,2,1}p_{15}(t) + \lambda_{2,2,1}p_{22}(t) + \lambda_{3,2,0}p_{16}(t) = -2.5p_{14}(t) + 1.5p_{10}(t) + 2.5p_{15}(t) + 2.5p_{22}(t) + 2p_{16}(t)$$

$$(15) \quad \frac{dp_{13}(t)}{dt} = -(\lambda_{3,2,0} + \lambda_{1,1,0} + \lambda_{3,2,1})p_{13}(t) + \lambda_{2,1,0}p_{16}(t) + \lambda_{1,2,1}p_{20}(t) + \lambda_{2,2,0}p_{18}(t) = -8p_{13}(t) + 0.5p_{16}(t) + 3p_{20}(t) + 1p_{18}(t)$$

$$(16) \quad \frac{dp_{12}(t)}{dt} = -(\lambda_{3,1,0} + \lambda_{1,1,0})p_{12}(t) + \lambda_{1,2,1}p_{21}(t) + \lambda_{2,2,0}p_{17}(t) + \lambda_{3,2,1}p_{13}(t) + \lambda_{2,1,0}p_{10}(t) = -3.5p_{12}(t) + 3p_{21}(t) + 1p_{17}(t) + 4p_{13}(t) + 1p_{10}(t)$$

$$(17) \quad \frac{dp_{11}(t)}{dt} = -(\lambda_{1,1,0})p_{11}(t) + \lambda_{2,2,0}p_{15}(t) + \lambda_{1,2,1}p_{19}(t) + \lambda_{2,1,0}p_{14}(t) + \lambda_{2,1,0}p_{14}(t) + \lambda_{3,2,0}p_{13}(t) = -2p_{11}(t) + 1p_{15}(t) + 3p_{19}(t) + 0.5p_{14}(t) + 2p_{13}(t)$$

$$(18) \quad \frac{dp_{10}(t)}{dt} = -(\lambda_{1,2,0} + \lambda_{1,1,0} + \lambda_{3,1,0})p_{10}(t) + \lambda_{1,2,1}p_{23}(t) + \lambda_{1,2,1}p_{16}(t) + \lambda_{2,2,1}p_{17}(t) = -4.5p_{10}(t) + 3p_{23}(t) + 3p_{16}(t) + 2.5p_{17}(t)$$

$$(19) \quad \frac{dp_9(t)}{dt} = -(\lambda_{3,1,0} + \lambda_{2,1,0})p_9(t) + \lambda_{2,2,1}p_7(t) + \lambda_{3,2,1}p_5(t) + \lambda_{1,2,0}p_{23}(t) + \lambda_{1,1,0}p_{10}(t) = -2p_9(t) + 2.5p_7(t) + 4p_5(t) + 1p_{23}(t) + 2p_{10}(t)$$

$$(20) \quad \frac{dp_8(t)}{dt} = -(\lambda_{3,2,1} + \lambda_{3,1,0} + \lambda_{2,2,0} + \lambda_{2,2,1})p_8(t) + \lambda_{1,2,0}p_{27}(t) + \lambda_{1,1,0}p_{18}(t) = -7.5p_8(t) + 1p_{27}(t) + 2p_{18}(t)$$

$$(21) \quad \frac{dp_7(t)}{dt} = -(\lambda_{2,2,1} + \lambda_{2,2,0} + \lambda_{3,1,0})p_7(t) + \lambda_{3,2,1}p_8(t) + \lambda_{1,1,0}p_{17}(t) + \lambda_{1,2,0}p_{25}(t) = -5p_7(t) + 4p_8(t) + 2p_{17}(t) + 1p_{25}(t)$$

$$(22) \quad \frac{dp_6(t)}{dt} = -(\lambda_{2,2,1} + \lambda_{2,2,0})p_6(t) + \lambda_{3,1,0}p_8(t) + \lambda_{3,1,0}p_7(t) + \lambda_{1,1,0}p_{15}(t) = -3.5p_6(t) + 1.5p_8(t) + 1.5p_7(t) + 2p_{15}(t)$$

$$(23) \quad \frac{dp_5(t)}{dt} = -(\lambda_{3,2,0} + \lambda_{3,2,1} + \lambda_{2,1,0})p_5(t) + \lambda_{1,2,0}p_{26}(t) + \lambda_{1,1,0}p_{16}(t) + \lambda_{2,2,1}p_8(t) = -6.5p_5(t) + 1p_{26}(t) + 2p_{16}(t) + 2.5p_8(t)$$

$$(24) \quad \begin{aligned} \frac{dp_4(t)}{dt} &= -(\lambda_{2,1,0})p_4(t) + \lambda_{1,1,0}p_{14}(t) + \lambda_{3,1,0}p_9(t) + \lambda_{1,2,0}p_{22}(t) + \lambda_{3,2,0}p_5(t) + \\ \lambda_{2,2,1}p_6(t) &= -0.5p_4(t) + 2p_{14}(t) + 1.5p_9(t) + 1p_{22}(t) + 2p_5(t) + 2.5p_6(t) \end{aligned}$$

$$(25) \quad \begin{aligned} \frac{dp_3(t)}{dt} &= -(\lambda_{3,2,0} + \lambda_{3,2,1})p_3(t) + \lambda_{1,2,0}p_{21}(t) + \lambda_{2,2,0}p_8(t) + \lambda_{2,1,0}p_5(t) + \lambda_{1,1,0}p_{13}(t) = \\ -6p_3(t) &+ 1p_{21}(t) + 1p_8(t) + 0.5p_5(t) + 2p_{13}(t) \end{aligned}$$

$$(26) \quad \begin{aligned} \frac{dp_2(t)}{dt} &= -(\lambda_{3,1,0})p_2(t) + \lambda_{3,2,1}p_3(t) + \lambda_{1,1,0}p_{12}(t) + \lambda_{2,1,0}p_9(t) + \lambda_{3,2,0}p_7(t) + \\ \lambda_{1,2,0}p_{21}(t) &= -1.5p_2(t) + 4p_3(t) + 2p_{12}(t) + 0.5p_9(t) + 2p_7(t) + 1p_{21}(t) \end{aligned}$$

$$(27) \quad \begin{aligned} \frac{dp_1(t)}{dt} &= \lambda_{1,1,0}p_{11}(t) + \lambda_{3,2,0}p_3(t) + \lambda_{3,1,0}p_2(t) + \lambda_{2,2,0}p_6(t) + \lambda_{2,1,0}p_4(t) + \\ \lambda_{1,2,0}p_{19}(t) &= 2p_{11}(t) + 2p_3(t) + 1.5p_2(t) + 1p_6(t) + 0.5p_4(t) + 1p_{19}(t) \end{aligned}$$

Por ejemplo, el estado identificado como $P_{27}(t)$ es el estado que asociamos con el mayor nivel de desempeño, contiene solamente tasas de degradación (λ) que salen del estado a otro (como se muestra en Ilustración 16 en color verde), de ahí se parte el desglose de los estados más bajos de operación (como se muestra en la Ilustración 16 en color amarillo); y al calcular la derivada se podrá calcular la probabilidad de cambio en un periodo de tiempo determinado; a diferencia del estado identificado como $P_{26}(t)$ que aun cuando también tiene tasa de degradación salientes, también las tiene entrantes de estados anteriores.

El sistema de ecuaciones diferenciales anterior, fue resuelto analíticamente utilizando el método de transformada de Laplace-Stieltjes referenciado en el capítulo de marco teórico, considerando las condiciones iniciales antes declaradas, como se muestra el resultado del sistema de ecuaciones para cada uno de los 27 estados del sistema;

$$(1) \text{ Resultado del estado } P_{27}(t): \text{LaplaceTransform}[pp27[t], t, s] \rightarrow \frac{1.}{13.5+s}$$

$$(2) \text{ Resultado de estado } P_{26}(t): \text{LaplaceTransform}[pp26[t], t, s] \rightarrow \frac{2.5}{(10.5+s)(13.5+s)}$$

$$(3) \text{ Resultado del estado } P_{25}(t): \text{LaplaceTransform}[pp25[t], t, s] \rightarrow \frac{4.}{(9.+s)(13.5+s)}$$

$$(4) \text{ Resultado del estado } P_{24}(t):$$

$$\text{LaplaceTransform}[pp24[t], t, s] \rightarrow \frac{2.(137.25+23.75s+1.s^2)}{(6.5+s)(9.+s)(10.5+s)(13.5+s)}$$

(5) Resultado del estado $P_{23}(t)$:

$$\text{LaplaceTransform}[\text{pp23}[t], t, s] \rightarrow \frac{20.(9.75+1.s)}{(6.+s)(9.+s)(10.5+s)(13.5+s)}$$

(6) Resultado del estado $P_{22}(t)$:

$$\text{LaplaceTransform}[\text{pp22}[t], t, s] \rightarrow \frac{10.(777.375+264.375s+28.625s^2+1.s^3)}{(5.5+s)(6.+s)(6.5+s)(9.+s)(10.5+s)(13.5+s)}$$

(7) Resultado del estado $P_{21}(t)$:

$$\text{LaplaceTransform}[\text{pp21}[t], t, s] \rightarrow \frac{8.(754.125+253.8125s+27.875s^2+1.s^3)}{(6.+s)(9.+s)(10.5+s)(13.5+s)(60.+16.s+s^2)}$$

(8) Resultado del estado $P_{20}(t)$:

$$\text{LaplaceTransform}[\text{pp20}[t], t, s] \rightarrow \frac{1.(70.5+17.75s+1.s^2)}{(10.5+s)(13.5+s)(60.+16.s+s^2)}$$

(9) Resultado del estado $P_{19}(t)$:

$$\text{LaplaceTransform}[\text{pp19}[t], t, s] \rightarrow \frac{4.(343110.65625+255721.265625s+78242.34375s^2+12573.625s^3+1118.84375s^4+52.25s^5+1.s^6)}{(4.+s)(5.5+s)(6.+s)(6.5+s)(9.+s)(10.5+s)(13.5+s)(60.+16.s+s^2)}$$

(10) Resultado del estado $P_{18}(t)$: $\text{LaplaceTransform}[\text{pp18}[t], t, s] \rightarrow \frac{3.}{(11.5+s)(13.5+s)}$

(11) Resultado del estado $P_{17}(t)$:

$$\text{LaplaceTransform}[\text{pp17}[t], t, s] \rightarrow \frac{4.(285.75+37.s+1.s^2)}{(10.5+s)(11.5+s)(13.5+s)(9.+10.s+s^2)}$$

(12) Resultado del estado $P_{16}(t)$:

$$\text{LaplaceTransform}[\text{pp16}[t], t, s] \rightarrow \frac{15.(11.+12.s+1.s^2)}{(10.5+s)(11.5+s)(13.5+s)(9.+10.s+s^2)}$$

(13) Resultado del estado $P_{15}(t)$:

$$\text{LaplaceTransform}[\text{pp15}[t], t, s] \rightarrow \frac{12.(18225.+17102.25s+4988.9375s^2+657.3125s^3+41.125s^4+1.s^5)}{(5.5+s)(6.5+s)(9.+s)(10.5+s)(11.5+s)(13.5+s)(9.+10.s+s^2)}$$

(14) Resultado del estado $P_{14}(t)$:

$$\begin{aligned} &\text{LaplaceTransform}[\text{pp14}[t], t, s] \\ &\rightarrow (85.(466299.57904411765 + 646519.9136029412s \\ &\quad + 333529.8419117647s^2 + 87732.32536764706s^3 \\ &\quad + 13060.50919117647s^4 + 1118.9485294117646s^5 \\ &\quad + 51.669117647058826s^6 + 1.s^7)) \\ &/((2.5 + s)(4.5 + s)(5.5 + s)(6. + s)(6.5 + s)(9. + s)(10.5 + s)(11.5 + s) \end{aligned}$$

(15) Resultado del estado $P_{13}(t)$:

$$\text{LaplaceTransform}[\text{pp13}[t], t, s] \rightarrow \frac{6.(7308.375 + 10585.5625s + 3813.125s^2 + 574.0625s^3 + 39.125s^4 + 1.s^5)}{(8.+s)(10.5+s)(11.5+s)(13.5+s)(9.+10.s+s^2)(60.+16.s+s^2)}$$

(16) Resultado del estado $P_{12}(t)$:

$$\begin{aligned} & (52. (6910354.557692308 + 9173743.658653846s + 4920189.987980769s^2 \\ & \quad + 1427851.846153846s^3 + 248534.5264423077s^4 \\ & \quad + 26781.942307692305s^5 + 1753.701923076923s^6 \\ & \quad + 64.01923076923077s^7 + 1.s^8)) \\ & /((3.5 + s)(4.5 + s)(6. + s)(8. + s)(9. + s)(10.5 + s)(11.5 + s)(13.5 + s)(9. + 10.s + \\ & s^2)(60. + 16.s + s^2)), \end{aligned}$$

(17) Resultado del estado $P_{11}(t)$:

$$\begin{aligned} & \text{LaplaceTransform}[\text{pp11}[t], t, s] \rightarrow \\ & (36. (3.12125656921875 \times 10^9 + 7.496165892550781 \times 10^9s + 7.692234362080078 \times \\ & 10^9s^2 + 4.538319078449219 \times 10^9s^3 + 1.733921469098307 \times 10^9s^4 + \\ & 4.554473560646701 \times 10^8s^5 + 8.480528371918403 \times 10^7s^6 + 1.132556811371527 \times \\ & 10^7s^7 + 1080038.164496527s^8 + 71900.173611111111s^9 + 3177.79340277777774s^{10} + \\ & 83.84722222222223s^{11} + 1.s^{12})) \\ & /((2. + s)(2.5 + s)(4. + s)(4.5 + s)(5.5 + s)(6. + s)(6.5 + s)(8. + s)(9. + s)(10.5 + \\ & s)(11.5 + s)(13.5 + s)(9. + 10.s + s^2)(60. + 16.s + s^2)) \end{aligned}$$

(18) Resultado del estado $P_{10}(t)$:

$$\begin{aligned} & \text{LaplaceTransform}[\text{pp10}[t], t, s] \rightarrow \\ & (115. (2100.717391304348 + 1549.3695652173913s + 347.7391304347826s^2 + 31.391304 \end{aligned}$$

(19) Resultado del estado $P_9(t)$:

$$\begin{aligned} & \text{LaplaceTransform}[\text{pp9}[t], t, s] \rightarrow (60. (4626004.921875 + 6460985.53125s + \\ & 3671925.515625s^2 + 1130205.71875s^3 + 208206.479166666666s^4 + \\ & 23653.166666666668s^5 + 1624.5833333333333s^6 + 61.833333333333336s^7 + \\ & 1.s^8)) \\ & /((2. + s)(4.5 + s)(5. + s)(6. + s)(6.5 + s)(7.5 + s)(9. + s)(10.5 + s)(11.5 + \\ & s)(13.5 + s)(9. + 10.s + s^2)) \end{aligned}$$

(20) Resultado del estado $P_8(t)$: $\text{LaplaceTransform}[\text{pp8}[t], t, s] \rightarrow \frac{1.(17.5+1.s)}{(7.5+s)(11.5+s)(13.5+s)}$

(21) Resultado del estado $P_7(t)$:

$$\text{LaplaceTransform}[\text{pp7}[t], t, s] \rightarrow \frac{8.(30805.3125 + 23256.s + 6150.1875s^2 + 755.75s^3 + 44.25s^4 + 1.s^5)}{(5.+s)(7.5+s)(9.+s)(10.5+s)(11.5+s)(13.5+s)(9.+10.s+s^2)}$$

(22) Resultado del estado $P_6(t)$:

$$\begin{aligned} \text{LaplaceTransform}[\text{pp6}[t], t, s] \rightarrow & (1.5(2.24057896875 \times 10^7 + 2.8597086 \times 10^7 s + \\ & 1.428941625 \times 10^7 s^2 + 3774211.0s^3 + 585094.5625s^4 + 54796.s^5 + 3017.5s^6 + \\ & 88.s^7 + 1.s^8)) \\ & /((3.5 + s)(5. + s)(5.5 + s)(6.5 + s)(7.5 + s)(9. + s)(10.5 + s)(11.5 + s)(13.5 + \\ & s)(9. + 10.s + s^2)) \end{aligned}$$

(23) Resultado del estado $P_5(t)$:

$$\text{LaplaceTransform}[\text{pp5}[t], t, s] \rightarrow \frac{5.(135.+23.5s+1.s^2)}{(6.5+s)(7.5+s)(10.5+s)(11.5+s)(13.5+s)}$$

(24) Resultado del estado $P_4(t)$:

$$\begin{aligned} \text{LaplaceTransform}[\text{pp4}[t], t, s] \rightarrow & (23.75(2.357256196443256 \times 10^9 + 5.859199403659539 \times 10^9 s + \\ & 6.368958003300987 \times 10^9 s^2 + 4.009362044225329 \times 10^9 s^3 + \\ & 1.631878498337171 \times 10^9 s^4 + 4.535918543914474 \times 10^8 s^5 + \\ & 8.849951600082237 \times 10^7 s^6 + 1.223671773026315 \times 10^7 s^7 + \\ & 1191749.529605263s^8 + 79783.84210526316s^9 + 3484.0394736842104s^{10} + \\ & 88.94736842105263s^{11} + 1.s^{12})) \end{aligned}$$

$$/(((0.5 + s)(2. + s)(2.5 + s)(3.5 + s)(4.5 + s)(5. + s)(5.5 + s)(6. + s)(6.5 + s)(7.5 + s)(9. + s)(10.5 + s)(11.5 + s)(13.5 + s)(9. + 10.s + s^2)))$$

(25) Resultado del estado $P_3(t)$:

$$\begin{aligned} \text{LaplaceTransform}[\text{pp3}[t], t, s] \rightarrow & (1.(8.3174941125 \times 10^8 + 1.674241507125 \times \\ & 10^9 s + 1.216200895125 \times 10^9 s^2 + 4.687940190625 \times 10^8 s^3 + 1.1033755 \times \\ & 10^8 s^4 + 1.68459343125 \times 10^7 s^5 + 1701468.75s^6 + 112386.625s^7 + 4627.s^8 + \\ & 106.s^9 + 1.s^{10})) \\ & /(((6. + s)^2(6.5 + s)(7.5 + s)(8. + s)(9. + s)(10.5 + s)(11.5 + s)(13.5 + s)(9. + \\ & 10.s + s^2)(60. + 16.s + s^2)) \end{aligned}$$

(26) Resultado del estado $P_2(t)$:

$$\begin{aligned} & \text{LaplaceTransform}[pp2[t], t, s] \rightarrow \\ & (28. (2.142510988299106 \times 10^{11} + 5.503435264816072 \times 10^{11}s + \\ & 6.347233372162902 \times 10^{11}s^2 + 4.368092788416362 \times 10^{11}s^3 + \\ & 2.009162336527745 \times 10^{11}s^4 + 6.548587108088226 \times 10^{10}s^5 + \\ & 1.562564924871428 \times 10^{10}s^6 + 2.776790372441406 \times 10^9s^7 + \\ & 3.697034434419642 \times 10^8s^8 + 3.672914433258928 \times 10^7s^9 + \\ & 2681837.589285714s^{10} + 139612.3482142857s^{11} + 4899.464285714285s^{12} + \\ & 103.75s^{13} + 1.s^{14})) \\ & /((1.5 + s)(2. + s)(3.5 + s)(4.5 + s)(5. + s)(6. + s)^2(6.5 + s)(7.5 + s)(8. + s)(9. + \\ & s)(10.5 + s)(11.5 + s)(13.5 + s)(9. + 10.s + s^2)(60. + 16.s + s^2)) \end{aligned}$$

(27) Resultado del estado $P_1(t)$:

$$\begin{aligned} & \text{LaplaceTransform}[pp1[t], t, s] \rightarrow \\ & (7.5(1.061705549584547 \times 10^{14} + 4.882544797634526 \times 10^{14}s + \\ & 1.009111812299251 \times 10^{15}s^2 + 1.257888231885512 \times 10^{15}s^3 + \\ & 1.06701320660262 \times 10^{15}s^4 + 6.573515250942939 \times 10^{14}s^5 + \\ & 3.06005806289745 \times 10^{14}s^6 + 1.104107410671875 \times 10^{14}s^7 + \\ & 3.138866378506718 \times 10^{13}s^8 + 7.101712640970247 \times 10^{12}s^9 + \\ & 1.285090093259859 \times 10^{12}s^{10} + 1.860781528647066 \times 10^{11}s^{11} + \\ & 2.14749764456862 \times 10^{10}s^{12} + 1.957821537008854 \times 10^9s^{13} + \\ & 1.388781146697916 \times 10^8s^{14} + 7483808.422916667s^{15} + 295012.7375s^{16} + \\ & 7989.85833333333345s^{17} + 132.18333333333334s^{18} + 1.s^{19})) \\ & /((-2. + s)(0.5 + s)(1.5 + s)(2. + s)(2.5 + s)(3.5 + s)(4. + s)(4.5 + s)(5. + \\ & s)(5.5 + s)(6. + s)^2(6.5 + s)(7.5 + s)(8. + s)(9. + s)(10.5 + s)(11.5 + s)(13.5 + \\ & s)(9. + 10.s + s^2)(60. + 16.s + s^2)) \end{aligned}$$

Se utilizó la herramienta de software especializado *Wolfram Mathematica12* para resolver el sistema de ecuaciones con la transformada inversa de Laplace y se obtuvo la función de probabilidad del estado en función al tiempo, como se muestra a continuación;

(1) Resultado del estado $P_{27}(t) = 1. e^{-13.5t}$

(2) Resultado del estado $P_{26}(t) =$

$$2.5(-0.3333333333333333e^{-13.5t} + 0.3333333333333333e^{-10.5t})$$

(3) Resultado del estado $P_{25}(t) =$

$$4. (-0.2222222222222222e^{-13.5t} + 0.2222222222222222e^{-9.t})$$

(4) Resultado del estado $P_{24}(t)=$

$$2. (0.011904761904761904e^{-13.5t} - 0.10416666666666666e^{-10.5t} - 0.26666666666666666e^{-9.t} + 0.35892857142857143e^{-6.5t})$$

(5) Resultado del estado $P_{23}(t)=$

$$20. (0.037037037037037035e^{-13.5t} - 0.037037037037037035e^{-10.5t} - 0.037037037037037035e^{-9.t} + 0.037037037037037035e^{-6.t})$$

(6) Resultado del estado $P_{22}(t)=$

$$10. (0.006200396825396826e^{-13.5t} - 0.0006944444444444445e^{-10.5t} + 0.06984126984126984e^{-9.t} - 0.17946428571428572e^{-6.5t} - 0.22222222222222222e^{-6.t} + 0.3263392857142857e^{-5.5t})$$

(7) Resultado del estado $P_{21}(t)=$

$$8. (0.01975308641975304e^{-13.5t} + 0.10288065843624195e^{-10.5t} - 0.12500000000005201e^{-10.t} - 0.021604938271575058e^{-9.t} + 0.023971193415632086e^{-6.t} + 0.046296296296303385e^{-6.t})$$

(8) Resultado del estado $P_{20}(t)=$

$$1. (-0.16666666666666666e^{-13.5t} - 0.8333333333333333e^{-10.5t} + 1. e^{-10.t})$$

(9) Resultado del estado $P_{19}(t)=$

$$4. (0.001091704956836137e^{-13.5t} + 0.024765550807760217e^{-10.5t} - 0.02083333333446738e^{-10.t} + 0.022169312170298383e^{-9.t} + 0.017946428553770488e^{-6.5t} + 0.06820987654755425e^{-6.t} - 0.27194940474885243e^{-5.5t} + 0.15859986504710033e^{-4.t} - 0.069444444445867132e^{-6.t})$$

(10) Resultado del estado $P_{18}(t)= 3. (-0.5e^{-13.5t} + 0.5e^{-11.5t})$

(11) Resultado del estado $P_{17}(t)=$

$$4. (-0.09333333333333332e^{-13.5t} + 0.14285714285714288e^{-11.5t} + 0.17543859649122806e^{-10.5t} - 0.25e^{-9.t} + 0.025037593984962407e^{-1.t})$$

(12) Resultado del estado $P_{16}(t)=$

$$15. (0.09259259259259259e^{-13.5t} - 0.1e^{-11.5t} - 0.11111111111111111e^{-10.5t} + 0.11851851851851852e^{-9.t})$$

(13) Resultado del estado $P_{15}(t)=$

$$12. (0.03633928571428648e^{-13.5t} - 0.05357142857143319e^{-11.5t} - 0.00712719298244763e^{-10.5t} + 0.07380952380952073e^{-9.t} - 0.17946428571428477e^{-6.5t} + 0.12723214285714238e^{-5.5t} + 0.002781954887218046e^{-1.t})$$

(14) Resultado del estado $P_{14}(t)=$

$$85. (-0.003330167925754213e^{-13.5t} + 0.005162064825967205e^{-11.5t} + 0.003231692895957927e^{-10.5t} - 0.013234695588707988e^{-9.t} + 0.02903098741298127e^{-6.5t} + 0.026143790816540127e^{-6.t} - 0.046962534994934746e^{-5.5t} - 0.007075052245648597e^{-4.5t} + 0.005537737385273009e^{-2.5t} + 0.0014961774183260054e^{-1.t} - 2.304476054426629 \times 10^{-12}e^{-9.t})$$

(15) Resultado del estado $P_{13}(t)=$

$$6. (0.03956228956228956e^{-13.5t} - 0.03571428571428572e^{-11.5t} + 0.22222222222222224e^{-10.5t} - 0.25e^{-10.t} - 0.14814814814813468e^{-9.t} + 0.17207792207791972e^{-8.t})$$

(16) Resultado del estado $P_{12}(t)=$

$$52. (-0.0008539670205588157e^{-13.5t} - 0.00036793563515580274e^{-11.5t} - 0.02586683951197999e^{-10.5t} + 0.026627219087481224e^{-10.t} + 0.018216351552666765e^{-9.t} - 0.017649017774523656e^{-8.t} + 0.0035517569003130807e^{-6.t} - 0.015419985655081625e^{-4.5t} + 0.01044175375873091e^{-3.5t} + 0.0013206642981079082e^{-1.t} + 1.681570438449853 \times 10^{-10}e^{-9.t} - 0.008547008565481629e^{-6.t})$$

(17) Resultado del estado $P_{11}(t)=$

$$36. (-0.0018898242103581112e^{-13.5t} + 0.0024913469807382738e^{-11.5t} - 0.009855139614876052e^{-10.5t} + 0.011284716194186424e^{-10.t} + 0.004716278859632439e^{-9.t} - 0.00955982282912693e^{-8.t} + 0.004346719009902245e^{-6.5t} - 0.011953848694244464e^{-6.t} + 0.02962506565353351e^{-5.5t} + 0.003340764900293447e^{-4.5t} - 0.02643323707010481e^{-4.t} - 0.013075215674283325e^{-2.5t} + 0.014268557635654967e^{-2.t} + 0.002693638859052383e^{-1.t} - 7.465246198989917 \times 10^{-9}e^{-9.t} + 0.005785645202131123e^{-6.t})$$

(18) Resultado del estado $P_{10}(t)=$

$$115. (-0.005271068169618923e^{-13.5t} + 0.003815439219105597e^{-11.5t} + 0.007924400373142682e^{-10.5t} - 0.0011808910361016708e^{-9.t} - 0.0128824476651016e^{-6.t} + 0.006972515254103223e^{-4.5t} + 0.0006220520244706932e^{-1.t} + 2.676435462145576 \times 10^{-13}e^{-9.t})$$

(19) Resultado del estado $P_9(t)=$

$$60. (0.0005546609411418834e^{-13.5t} - 0.005424274973499343e^{-11.5t} + 0.0007635696509880052e^{-10.5t} + 0.0007569077076085597e^{-9.t} + 0.01767676765480175e^{-7.5t} - 0.012962962919675622e^{-6.5t} + 0.009259259221568172e^{-6.t} - 0.003787878774396458e^{-5.t} - 0.01069119006130731e^{-4.5t} - 0.0006158573731058891e^{-2.t} + 0.004470998925876251e^{-1.t} + 8.354147235101195 \times 10^{-12}e^{-9.t})$$

(20) Resultado del estado $P_8(t)=$

$$1. (0.3333333333333333e^{-13.5t} - 0.75e^{-11.5t} + 0.4166666666666666e^{-7.5t})$$

(21) Resultado del estado $P_7(t)=$

$$8. (0.0044444444444444022e^{-13.5t} + 0.03571428571428838e^{-11.5t} - 0.03189792663477389e^{-10.5t} + 0.03472222222222671e^{-9.t} - 0.0833333333333354e^{-7.5t} + 0.034090909090909165e^{-5.t} + 0.006259398496240603e^{-1.t})$$

(22) Resultado del estado $P_6(t)=$

$$1.5(-0.09503174603174604e^{-13.5t} + 0.16517857142857142e^{-11.5t} + 0.05274550011422295e^{-10.5t} - 0.26522366522366525e^{-9.t} + 0.06250000000053066e^{-7.5t} + 0.9571428571428572e^{-6.5t} - 1.017857142857143e^{-5.5t} - 0.18181818181845427e^{-5.t} + 0.28452922077922077e^{-3.5t} + 0.03783458646616542e^{-1.t})$$

(23) Resultado del estado $P_5(t)=$

$$5. (0.07500000000000001e^{-11.5t} - 0.041666666666666664e^{-10.5t} - 0.2083333333333331e^{-7.5t} + 0.17500000000000002e^{-6.5t})$$

(24) Resultado del estado $P_4(t)=$

$$\begin{aligned}
 & 23.75(0.0026253413507867115e^{-13.5t} - 0.006732194895236687e^{-11.5t} - \\
 & 0.0016517624095022387e^{-10.5t} + 0.012274687672489237e^{-9t} + \\
 & 0.0015521772143785029e^{-7.5t} - 0.051321023127382404e^{-6.5t} - \\
 & 0.0233917795760874e^{-6t} + 0.07189218565774702e^{-5.5t} + \\
 & 0.009569412743701378e^{-5t} + 0.02278910203367701e^{-4.5t} - \\
 & 0.014975220159247904e^{-3.5t} - 0.019819271309022612e^{-2.5t} + \\
 & 0.0015558504740742496e^{-2t} - 0.06725219064867652e^{-1t} + \\
 & 0.06288468497830166e^{-0.5t} - 3.728167774497137 \times 10^{-11}e^{-9t}t)
 \end{aligned}$$

(25) Resultado del estado $P_3(t)=$

$$\begin{aligned}
 & 1.(-0.1288140665924784e^{-13.5t} + 0.1801948052075204e^{-11.5t} - \\
 & 0.7523433930624037e^{-10.5t} + 1.0000000007438867e^{-10t} + \\
 & 0.6502057596535451e^{-9t} - 1.0324675271959336e^{-8t} + \\
 & 0.06944443794782273e^{-7.5t} - 0.8749999892606866e^{-6.5t} + \\
 & 0.8887799725587273e^{-6t} + 0.19176955025266373e^{-6t}t + \\
 & 0.18518518487253388e^{-6t}t^2)
 \end{aligned}$$

(26) Resultado del estado $P_2(t)=$

$$\begin{aligned}
 & 28.(0.0010663489740483645e^{-13.5t} - 0.003897208774532146e^{-11.5t} + \\
 & 0.02128572094595782e^{-10.5t} - 0.02424196299669018e^{-10t} - \\
 & 0.023395767086185515e^{-9t} + 0.03321574788006387e^{-8t} + \\
 & 0.0021420566181404865e^{-7.5t} + 0.03795741832732347e^{-6.5t} - \\
 & 0.04628497145439439e^{-6t} - 0.003354440948157844e^{-5t} + \\
 & 0.022667650936909922e^{-4.5t} - 0.019382935225449316e^{-3.5t} + \\
 & 0.0013194095381283688e^{-2t} - 0.02564202607228122e^{-1.5t} + \\
 & 0.026544959337118312e^{-1t} - 0.000020928768208250403e^{-9t}t - \\
 & 0.0009652362302859929e^{-6t}t - 0.006989792235428949e^{-6t}t^2)
 \end{aligned}$$

(27) Resultado del estado $P_1(t)=$

$$\begin{aligned}
 &7.5(0.002751364965362768e^{-13.5t} - 0.003600009969772222e^{-11.5t} + \\
 &0.004812784376554191e^{-10.5t} - 0.009933511519932381e^{-10.t} + \\
 &0.00009055428563442547e^{-9.t} - 0.01762767323089065e^{-8.t} + \\
 &0.09750796113996785e^{-7.5t} - 4.711601294577122e^{-6.5t} + \\
 &22.264260979210366e^{-6.t} - 22.17289351997897e^{-5.5t} + 6.198611889485619e^{-5.t} - \\
 &2.1763365617225645e^{-4.5t} + 0.6263867409907107e^{-4.t} - \\
 &0.11026194566693448e^{-3.5t} + 0.01633521038490926e^{-2.5t} - \\
 &0.005569346865939906e^{-2.t} + 0.04145023798492531e^{-1.5t} - \\
 &0.016578684807234012e^{-1.t} - 0.0398318151399355e^{-0.5t} + \\
 &0.012026640655247101e^{.2t} + 0.0006175955168146174e^{-9.t}t + \\
 &4.897173138842845e^{-6.t}t + 1.6858956960080604e^{-6.t}t^2)
 \end{aligned}$$

Ahora que se pudieron obtener los resultados de los estados, se crearon las funciones de probabilidad para los tres niveles del estado de desempeño declarados anteriormente, lo que nos llevó a tres funciones de probabilidad respecto al tiempo sumando los estados designados a cada clase correspondiente.

Para el estado más alto que definimos como el estado 2 como se definió en la Ilustración 12 que se encuentra al inicio del capítulo, está representado por la función de probabilidad del sistema de cadena de suministro uno es $p_2(t) = P_{27}(t) + P_{26}(t) + P_{20}(t)$; por lo tanto si sustituimos los resultados (1), (2) y (8) obtenemos siguiente función:

$p_2(t)=$

$$\begin{aligned}
 &1.e^{-13.5t} + 2.5(-0.3333333333333333e^{-13.5t} + 0.3333333333333333e^{-10.5t}) + \\
 &1.(-0.1666666666666666e^{-13.5t} - 0.8333333333333333e^{-10.5t} + 1.e^{-10.t})
 \end{aligned}$$

El estado 1, que representa al sistema con un desempeño parcial, está representado por la función de probabilidad $p_1(t) = P_{25}(t) + P_{24}(t) + P_{23}(t) + P_{21}(t) + P_{18}(t) + P_{17}(t) + P_{16}(t) + P_{13}(t) + P_{12}(t) + P_{10}(t) + P_9(t) + P_8(t) + P_7(t) + P_5(t) + P_3(t) + P_2(t)$; por lo tanto si sustituimos los resultados obtenidos anteriormente de los estado, obtenemos la siguiente función:

$\rho_{1,1}(t)=$

$$\begin{aligned}
& 3. (-0.5e^{-13.5t} + 0.5e^{-11.5t}) + 15. (0.09259259259259259e^{-13.5t} - 0.1e^{-11.5t} - \\
& 0.11111111111111111e^{-10.5t} + 0.11851851851851852e^{-9t}) + \\
& 4. (-0.22222222222222222e^{-13.5t} + 0.22222222222222222e^{-9t}) + \\
& 6. (0.03956228956228956e^{-13.5t} - 0.03571428571428572e^{-11.5t} + \\
& 0.22222222222222224e^{-10.5t} - 0.25e^{-10t} - 0.14814814814813468e^{-9t} + \\
& 0.17207792207791972e^{-8t}) + 1. (0.33333333333333333e^{-13.5t} - 0.75e^{-11.5t} + \\
& 0.41666666666666663e^{-7.5t}) + 5. (0.07500000000000001e^{-11.5t} - \\
& 0.04166666666666664e^{-10.5t} - 0.20833333333333331e^{-7.5t} + \\
& 0.17500000000000002e^{-6.5t}) + \\
& 2. (0.011904761904761904e^{-13.5t} - 0.10416666666666666e^{-10.5t} - \\
& 0.26666666666666666e^{-9t} + 0.35892857142857143e^{-6.5t}) + \\
& 20. (0.037037037037037035e^{-13.5t} - 0.037037037037037035e^{-10.5t} - \\
& 0.037037037037037035e^{-9t} + 0.037037037037037035e^{-6t}) + \\
& 8. (0.0044444444444444022e^{-13.5t} + 0.03571428571428838e^{-11.5t} - \\
& 0.03189792663477389e^{-10.5t} + 0.03472222222222671e^{-9t} - \\
& 0.08333333333333354e^{-7.5t} + 0.034090909090909165e^{-5t} + \\
& 0.006259398496240603e^{-1t}) + 4. (-0.09333333333333332e^{-13.5t} + \\
& 0.14285714285714288e^{-11.5t} + 0.17543859649122806e^{-10.5t} - 0.25e^{-9t} + \\
& 0.025037593984962407e^{-1t}) + 115. (-0.005271068169618923e^{-13.5t} + \\
& 0.003815439219105597e^{-11.5t} + 0.007924400373142682e^{-10.5t} - \\
& 0.0011808910361016708e^{-9t} - 0.0128824476651016e^{-6t} + \\
& 0.006972515254103223e^{-4.5t} + 0.0006220520244706932e^{-1t} + 2.676435462145576 \times \\
& 10^{-13}e^{-9t}) + 60. (0.0005546609411418834e^{-13.5t} - 0.005424274973499343e^{-11.5t} + \\
& 0.0007635696509880052e^{-10.5t} + 0.0007569077076085597e^{-9t} + \\
& 0.01767676765480175e^{-7.5t} - 0.012962962919675622e^{-6.5t} + \\
& 0.009259259221568172e^{-6t} - 0.003787878774396458e^{-5t} - \\
& 0.01069119006130731e^{-4.5t} - 0.0006158573731058891e^{-2t} + \\
& 0.004470998925876251e^{-1t} + 8.354147235101195 \times 10^{-12}e^{-9t}) + \\
& 52. (-0.0008539670205588157e^{-13.5t} - 0.00036793563515580274e^{-11.5t} - \\
& 0.02586683951197999e^{-10.5t} + 0.026627219087481224e^{-10t} + \\
& 0.018216351552666765e^{-9t} - 0.017649017774523656e^{-8t} + \\
& 0.0035517569003130807e^{-6t} - 0.015419985655081625e^{-4.5t} + \\
& 0.01044175375873091e^{-3.5t} + 0.0013206642981079082e^{-1t} + 1.681570438449853 \times
\end{aligned}$$

$$\begin{aligned}
& 10^{-10}e^{-9.t}t - 0.008547008565481629e^{-6.t}t) + 8. (0.01975308641975304e^{-13.5t} + \\
& 0.10288065843624195e^{-10.5t} - 0.12500000000005201e^{-10.t} - \\
& 0.021604938271575058e^{-9.t} + 0.023971193415632086e^{-6.t} + \\
& 0.046296296296303385e^{-6.t}t) + 28. (0.0010663489740483645e^{-13.5t} - \\
& 0.003897208774532146e^{-11.5t} + 0.02128572094595782e^{-10.5t} - \\
& 0.02424196299669018e^{-10.t} - 0.023395767086185515e^{-9.t} + \\
& 0.03321574788006387e^{-8.t} + 0.0021420566181404865e^{-7.5t} + \\
& 0.03795741832732347e^{-6.5t} - 0.04628497145439439e^{-6.t} - \\
& 0.003354440948157844e^{-5.t} + 0.022667650936909922e^{-4.5t} - \\
& 0.019382935225449316e^{-3.5t} + 0.0013194095381283688e^{-2.t} - \\
& 0.02564202607228122e^{-1.5t} + 0.026544959337118312e^{-1.t} - \\
& 0.000020928768208250403e^{-9.t}t - 0.0009652362302859929e^{-6.t}t - \\
& 0.006989792235428949e^{-6.t}t^2) + 1. (-0.1288140665924784e^{-13.5t} + \\
& 0.1801948052075204e^{-11.5t} - 0.7523433930624037e^{-10.5t} + \\
& 1.0000000007438867e^{-10.t} + 0.6502057596535451e^{-9.t} - 1.0324675271959336e^{-8.t} + \\
& 0.06944443794782273e^{-7.5t} - 0.8749999892606866e^{-6.5t} + 0.8887799725587273e^{-6.t} + \\
& 0.19176955025266373e^{-6.t}t + 0.18518518487253388e^{-6.t}t^2)
\end{aligned}$$

Para el estado más bajo o estado de fallo del sistema que definimos como el estado 0, está representado por la función de probabilidad $p_0(t) = P_{27}(t) + P_{19}(t) + P_{15}(t) + P_{14}(t) + P_{11}(t) + P_6(t) + P_4(t) + P_1(t)$; por lo tanto si sustituimos los resultados obtenidos anteriormente tenemos la siguiente función de probabilidad respecto al tiempo: $p_0(t) =$

$$\begin{aligned}
& 0.02903098741298127e^{-6.5t} + 0.026143790816540127e^{-6.t} - \\
& 0.046962534994934746e^{-5.5t} - 0.007075052245648597e^{-4.5t} + \\
& 0.005537737385273009e^{-2.5t} + 0.0014961774183260054e^{-1.t} - 2.304476054426629 \times \\
& 10^{-12}e^{-9.t}t) + 4. (0.001091704956836137e^{-13.5t} + 0.024765550807760217e^{-10.5t} - \\
& 0.02083333333446738e^{-10.t} + 0.022169312170298383e^{-9.t} + \\
& 0.017946428553770488e^{-6.5t} + 0.06820987654755425e^{-6.t} - \\
& 0.27194940474885243e^{-5.5t} + 0.15859986504710033e^{-4.t} - \\
& 0.06944444445867132e^{-6.t}t) + 36. (-0.0018898242103581112e^{-13.5t} + \\
& 0.0024913469807382738e^{-11.5t} - 0.009855139614876052e^{-10.5t} + \\
& 0.011284716194186424e^{-10.t} + 0.004716278859632439e^{-9.t} -
\end{aligned}$$

$$\begin{aligned}
& 10. (0.006200396825396826e^{-13.5t} - 0.0006944444444444445e^{-10.5t} + \\
& 0.06984126984126984e^{-9t} - 0.17946428571428572e^{-6.5t} - 0.2222222222222222e^{-6t} + \\
& 0.3263392857142857e^{-5.5t}) + 12. (0.03633928571428648e^{-13.5t} - \\
& 0.05357142857143319e^{-11.5t} - 0.00712719298244763e^{-10.5t} + \\
& 0.07380952380952073e^{-9t} - 0.17946428571428477e^{-6.5t} + \\
& 0.12723214285714238e^{-5.5t} + 0.002781954887218046e^{-1t}) + \\
& 15. (-0.09503174603174604e^{-13.5t} + 0.16517857142857142e^{-11.5t} + \\
& 0.05274550011422295e^{-10.5t} - 0.26522366522366525e^{-9t} + \\
& 0.06250000000053066e^{-7.5t} + 0.9571428571428572e^{-6.5t} - 1.017857142857143e^{-5.5t} - \\
& 0.181818181845427e^{-5t} + 0.28452922077922077e^{-3.5t} + \\
& 0.03783458646616542e^{-1t}) + 23.75(0.0026253413507867115e^{-13.5t} - \\
& 0.006732194895236687e^{-11.5t} - 0.0016517624095022387e^{-10.5t} + \\
& 0.012274687672489237e^{-9t} + 0.0015521772143785029e^{-7.5t} - \\
& 0.051321023127382404e^{-6.5t} - 0.0233917795760874e^{-6t} + \\
& 0.07189218565774702e^{-5.5t} + 0.009569412743701378e^{-5t} + \\
& 0.02278910203367701e^{-4.5t} - 0.014975220159247904e^{-3.5t} - \\
& 0.019819271309022612e^{-2.5t} + 0.0015558504740742496e^{-2t} - \\
& 0.06725219064867652e^{-1t} + 0.06288468497830166e^{-0.5t} - 3.728167774497137 \times \\
& 10^{-11}e^{-9t}t) + 85. (-0.003330167925754213e^{-13.5t} + 0.005162064825967205e^{-11.5t} + \\
& 0.003231692895957927e^{-10.5t} - 0.013234695588707988e^{-9t} + \\
& 0.00955982282912693e^{-8t} + 0.004346719009902245e^{-6.5t} - \\
& 0.011953848694244464e^{-6t} + 0.02962506565353351e^{-5.5t} + \\
& 0.003340764900293447e^{-4.5t} - 0.02643323707010481e^{-4t} - \\
& 0.013075215674283325e^{-2.5t} + 0.014268557635654967e^{-2t} + \\
& 0.002693638859052383e^{-1t} - 7.465246198989917 \times 10^{-9}e^{-9t}t + \\
& 0.005785645202131123e^{-6t}t) +
\end{aligned}$$

$$\begin{aligned}
& 7.5(0.002751364965362768e^{-13.5t} - 0.003600009969772222e^{-11.5t} + \\
& 0.004812784376554191e^{-10.5t} - 0.009933511519932381e^{-10t} + \\
& 0.00009055428563442547e^{-9t} - 0.01762767323089065e^{-8t} + \\
& 0.09750796113996785e^{-7.5t} - 4.711601294577122e^{-6.5t} + 22.264260979210366e^{-6t} - \\
& 22.17289351997897e^{-5.5t} + 6.198611889485619e^{-5t} - 2.1763365617225645e^{-4.5t} + \\
& 0.6263867409907107e^{-4t} - 0.11026194566693448e^{-3.5t} + \\
& 0.01633521038490926e^{-2.5t} - 0.005569346865939906e^{-2t} + \\
& 0.04145023798492531e^{-1.5t} - 0.016578684807234012e^{-1t} - \\
& 0.0398318151399355e^{-0.5t} + 0.012026640655247101e^{2t} + \\
& 0.0006175955168146174e^{-9t}t + 4.897173138842845e^{-6t}t + \\
& 1.6858956960080604e^{-6t}t^2)
\end{aligned}$$

En la tercera y última fase de resultados, hicimos referencias a la sección de Comprobación de modelo, para demostrar la aplicación como herramienta de la

toma de decisiones, los resultados de esta fase fueron: comparación de modelos, elaboración de gráficas e interpretación de resultados.

La base de comparación será el modelo desarrollado y presentado en este capítulo de resultados, donde se el sistema de SC tiene tasa de degradación estimadas según la investigación referencial de literatura el cual llamaremos SC1, y se comparó con un sistema SC2 que presenta tasas de cambio menos susceptibles a eventos disruptivos en un periodo de tiempo, y los valores se muestran en la Ilustración 17;

Sistema SC2		
Fase 1- <i>Vendor</i>	Fase 2- <i>DC</i>	Fase 3- <i>Retail</i>
$\lambda_{1,2,0} = 0.5$	$\lambda_{2,2,0} = 2$	$\lambda_{3,2,0} = 1$
$\lambda_{1,2,1} = 1.5$	$\lambda_{2,2,1} = 1.25$	$\lambda_{3,2,1} = 2$
$\lambda_{1,1,0} = 1$	$\lambda_{2,1,0} = 0.25$	$\lambda_{3,1,0} = .75$

Ilustración 17 Tasa de cambio SC2

Fuente: Elaboración Propia

Con estos valores de la cadena de suministro 2, se sustituyo dentro del modelo probabilístico desarrollado y fue posible obtener las tres funciones de probabilidad de los estados de desempeño para este sistema, donde la función de probabilidad del estado máximo de operación 2 es:

$$p_2(t) =$$

$$1. e^{-8.25t} + 1.25(-0.3333333333333333e^{-8.25t} + 0.3333333333333333e^{-5.25t}) + 0.5(-0.24358974358974358e^{-8.25t} - 0.8333333333333333e^{-5.25t} + 1.076923076923077e^{-5.t})$$

La función de probabilidad para el estado 1 considerado como nivel de desempeño parcial del sistema es;

$\rho_1(t)=$

$$\begin{aligned}
& 1.5(-1. e^{-8.25t} + 1. e^{-7.25t}) + 2. (-0.4444444444444444 e^{-8.25t} + \\
& 0.4444444444444444 e^{-6.t}) + 0.5(0.8888888888888888 e^{-8.25t} - \\
& 2.40000000000000004 e^{-7.25t} + 1.5111111111111111 e^{-6.t}) + \\
& 1. (-0.03571428571428571 e^{-8.25t} - 0.5333333333333333 e^{-6.t} - \\
& 0.416666666666666663 e^{-5.25t} + 0.9857142857142857 e^{-4.75t}) + \\
& 4.5(0.16993464052287585 e^{-8.25t} - 0.17948717948717954 e^{-7.25t} - \\
& 0.1111111111111106 e^{-5.25t} + 0.12066365007541477 e^{-4.t}) + \\
& 1. (-0.33383609854198093 e^{-8.25t} + 0.717948717948718 e^{-7.25t} - \\
& 0.4444444444444445 e^{-6.t} + 4. e^{-5.25t} - 5.025641025641026 e^{-5.t} + \\
& 1.0859728506787332 e^{-4.t}) + 1.25(-0.1779084967320266 e^{-8.25t} + \\
& 0.46153846153846506 e^{-7.25t} - 0.27474747474747474 e^{-6.t} + \\
& 0.11666666666666667 e^{-5.25t} - 0.579185520361991 e^{-4.t} + \\
& 0.45363636363636345 e^{-3.25t}) + 5. (0.07407407407407407 e^{-8.25t} - \\
& 0.07407407407407407 e^{-6.t} - 0.07407407407407407 e^{-5.25t} + \\
& 0.07407407407407407 e^{-3.t}) + 15.5(-0.011846260423109524 e^{-8.25t} + \\
& 0.003377446925830593 e^{-7.25t} + 0.015091492171310639 e^{-6.t} - \\
& 0.05958781362016093 e^{-5.25t} + 0.10807830162679356 e^{-5.t} - \\
& 0.050954737861767456 e^{-4.t} - 0.020481310803890613 e^{-3.t} + \\
& 0.016322881985021187 e^{-1.25t}) + 6.875(0.010855813151473562 e^{-8.25t} - \\
& 0.04312760743467814 e^{-7.25t} + 0.04199829231905916 e^{-6.t} + \\
& 0.16486432972192233 e^{-5.25t} - 0.2893550895569206 e^{-5.t} + \\
& 0.18476706587692332 e^{-4.t} - 0.07331496774762059 e^{-3.25t} + \\
& 0.00962000956995368 e^{-3.t} - 0.14720271753711756 e^{-1.25t} + \\
& 0.14089487163700481 e^{-1.t} - 0.06581653647852148 e^{-4.t}) + \\
& 1.5(0.11631620974180557 e^{-8.25t} - 0.11242603550292829 e^{-7.25t} + \\
& 0.39999999999999204 e^{-5.25t} - 0.5384615384615472 e^{-5.t} + 0.1345713642227495 e^{-4.t} + \\
& 0.09049773755651003 e^{-4.t}) + 1.5(-0.05220871656858783 e^{-8.25t} + \\
& 0.34503616042120155 e^{-7.25t} - 0.42962962963287765 e^{-6.t} - \\
& 2.13333333321559 e^{-5.25t} + 3.3504273504177036 e^{-5.t} - 1.0802918313158805 e^{-4.t} + \\
& 0.7239819004524044 e^{-4.t}) + 6.5(-0.006162088326511328 e^{-8.25t} - \\
& 0.0013390619901360312 e^{-7.25t} + 0.010178790359617551 e^{-6.t} - \\
& 0.14749355560345023 e^{-5.25t} + 0.19400192158843765 e^{-5.t} - \\
& 0.04598050948163554 e^{-4.t} - 0.018287884852895786 e^{-3.t} - \\
& 0.02384140719387129 e^{-1.75t} +
\end{aligned}$$

$$\begin{aligned}
& 0.038923795500445e^{-1.25t} + 6.184563972055912 \times 10^{-11}e^{-5.t}t - \\
& 0.018563638548916517e^{-4.t}t - 0.017094017152302854e^{-3.t}t) + \\
& 2. (0.05670872337538996e^{-8.25t} - 0.058641975308654004e^{-6.t} + \\
& 0.20576131687250454e^{-5.25t} - 0.26923076923083866e^{-5.t} + \\
& 0.06540270429159817e^{-3.t} + 0.04629629629629317e^{-3.t}t) + \\
& 4.5(0.013289303155978427e^{-8.25t} - 0.05386744548747521e^{-7.25t} + \\
& 0.06246829291821854e^{-6.t} + 0.2181840816823808e^{-5.25t} - \\
& 0.34494207242369157e^{-5.t} + 0.11872056949847218e^{-4.t} + \\
& 0.1120044517738279e^{-3.25t} - 0.12892412300698197e^{-3.t} + \\
& 0.03443758524803542e^{-1.75t} - 0.21525605339280207e^{-1.t} + \\
& 0.18388541003403758e^{-0.75t} + 4.727985469799023 \times 10^{-8}e^{-5.t}t - \\
& 0.03970539931837602e^{-4.t}t - 0.010582896930827701e^{-3.t}t - \\
& 0.004572401566633744e^{-3.t}t^2) + 1. (-0.20275724224897618e^{-8.25t} + \\
& 0.5704490081112412e^{-7.25t} - 0.4555368498905068e^{-6.t} - 0.374319845511188e^{-5.25t} + \\
& 0.5384615385737561e^{-5.t} - 0.15660817513383674e^{-4.t} - 0.5670454431644316e^{-3.25t} + \\
& 0.647357009263942e^{-3.t} - 0.13574660681099182e^{-4.t}t + 0.0654027086275164e^{-3.t}t + \\
& 0.023148147403844632e^{-3.t}t^2)
\end{aligned}$$

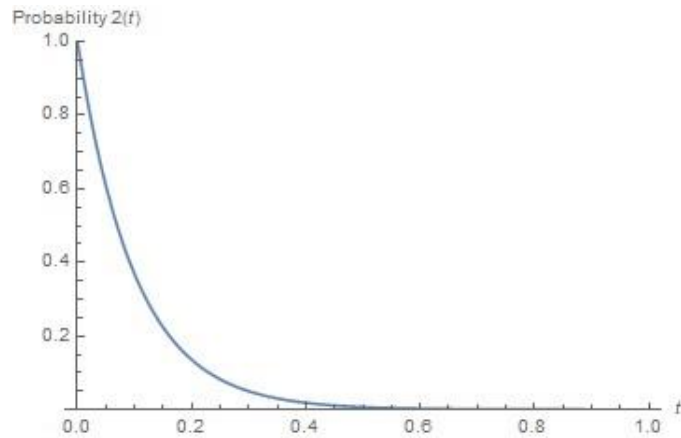
Y la función de probabilidad del estado 0 o estado de falla de operación está definido por;

$$p_0(t)=$$

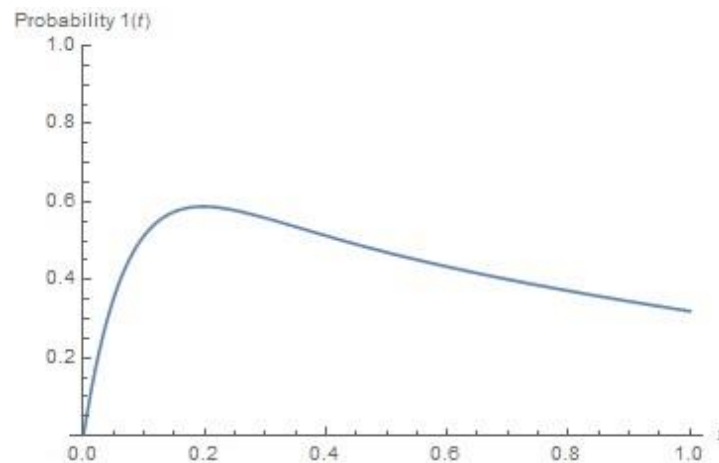
$$\begin{aligned}
& 3. (0.1503290418731595e^{-8.25t} - 0.2264957264957265e^{-7.25t} + \\
& 0.21587301587301588e^{-6.t} - 0.7916666666666667e^{-5.25t} + 1.6752136752136753e^{-5.t} - \\
& 0.9857142857142858e^{-4.75t} - 1.1235119047619047e^{-4.25t} + \\
& 1.0859728506787332e^{-4.t}) + 3. (0.012205387205387205e^{-8.25t} + \\
& 0.12421652421652421e^{-6.t} + 0.0787037037037037e^{-5.25t} - \\
& 0.2875000000000003e^{-4.75t} - 0.3703703703703704e^{-3.t} + \\
& 0.44274475524475526e^{-2.75t}) + 0.375(-0.38697901483368113e^{-8.25t} + \\
& 0.7942143327169724e^{-7.25t} - 0.7088023098656322e^{-6.t} + 6.366666686342796e^{-5.25t} - \\
& 13.40170944932106e^{-5.t} + 5.257142896647565e^{-4.75t} + 8.988095214124769e^{-4.25t} - \\
& 11.123779870902567e^{-4.t} + 4.215151515090838e^{-3.25t} - 2.8959276031381336e^{-4.t}t) + \\
& 1. (0.007269582269579064e^{-8.25t} + 0.06536680911800663e^{-6.t} + \\
& 0.0791785374856886e^{-5.25t} - 0.0448717948159052e^{-5.t} - \\
& 0.10081168834540755e^{-4.75t} + 0.11022927686268635e^{-3.t} - \\
& 0.4427447552079684e^{-2.75t} + 0.3263840326333205e^{-2.t} - \\
& 0.06944444445549403e^{-3.t}t) + 3.21875(0.019655966053757065e^{-8.25t} - \\
& 0.044225940910296524e^{-7.25t} + 0.031242656830521298e^{-6.t} - \\
& 0.314714268679154e^{-5.25t} + 0.6399559418106264e^{-5.t} - 0.2345454818635062e^{-4.75t} - \\
& 0.4363018667427241e^{-4.25t} + 0.5717195341718264e^{-4.t} - \\
& 0.22419604912721525e^{-3.25t} - 0.04787111992845894e^{-3.t} + \\
& 0.055020147523862306e^{-2.75t} +
\end{aligned}$$

$$\begin{aligned}
& 0.13720108149860266e^{-1.25t} - 0.30094049306274573e^{-1.t} + \\
& 0.14799989242490438e^{-0.25t} + 0.140581819519479e^{-4.t}t - \\
& 0.05895254936731931e^{-1.25t}t) + 4.5(-0.011240203409600413e^{-8.25t} + \\
& 0.0156791039360355e^{-7.25t} - 0.015355696881769632e^{-6.t} + \\
& 0.011867603272195382e^{-5.25t} - 0.06307638599537313e^{-5.t} + \\
& 0.07637235253262986e^{-4.75t} + 0.09137331489819189e^{-4.25t} - \\
& 0.11199414427105475e^{-4.t} - 0.038359937160294066e^{-3.t} + \\
& 0.1193992721305257e^{-2.75t} - 0.10879202327238957e^{-2.t} - \\
& 0.19703549976661971e^{-1.25t} + 0.23116224398752294e^{-1.t} - \\
& 0.000005008914740756154e^{-5.t}t - 0.010015738637715321e^{-4.t}t + \\
& 0.011599310243582295e^{-3.t}t - 0.04216723599690764e^{-1.25t}t) + \\
& 12. (-0.014720204928297481e^{-8.25t} + 0.022469284187567717e^{-7.25t} - \\
& 0.02545218194601384e^{-6.t} + 0.08054832130278555e^{-5.25t} - \\
& 0.16752136621854774e^{-5.t} + 0.11367984567578304e^{-4.75t} + \\
& 0.11703249089012502e^{-4.25t} - 0.12191017581936853e^{-4.t} + \\
& 0.07747543466629025e^{-3.t} - 0.09223849070052559e^{-2.75t} + \\
& 0.01063704289020162e^{-1.25t} + 0.015812791922917846e^{-1.25t}t) + \\
& 1.6875(0.013518332364463426e^{-8.25t} - 0.03605645594375606e^{-7.25t} + \\
& 0.02707164465800327e^{-6.t} - 0.12880249343236727e^{-5.25t} + \\
& 0.2565518383780727e^{-5.t} - 0.07979337000580244e^{-4.75t} + \\
& 0.23995088260642206e^{-4.25t} + 0.29381197340485443e^{-4.t} - 19.1541944794335e^{-3.25t} + \\
& 35.487310852855444e^{-3.t} - 17.200504515312787e^{-2.75t} + 0.6925518164880486e^{-2.t} - \\
& 0.5952593248275662e^{-1.75t} + 0.03156961131026037e^{-1.25t} + \\
& 0.3946439892915805e^{-1.t} - 0.21955848647576204e^{-0.75t} - \\
& 0.056380794482272734e^{-0.25t} + 0.033568978556657664e^{1.t} - \\
& 0.0018183742631663335e^{-5.t}t + 0.30948359876978815e^{-4.t}t - \\
& 0.35125892236828804e^{-3.t}t - 0.04670690001512412e^{-1.25t}t + \\
& 0.9234617995098233e^{-3.t}t^2)
\end{aligned}$$

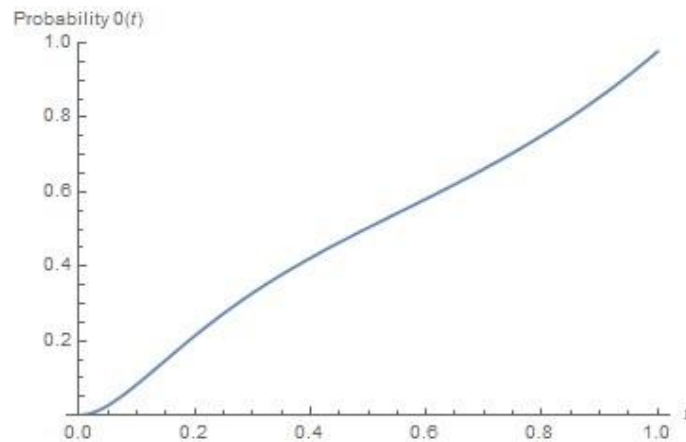
En esta sección se presentan las gráficas de los modelos de probabilidad multi-estado de los sistemas de cadena de suministro, anteriormente desarrollados. Para el modelo probabilístico base las cuales fueron graficadas en el rango de $[0,1]$, la gráfica para la función de probabilidad del estado máximo de operación $p_2(t)$ (estado 2) ver la Gráfica 1; así mismo, la función de probabilidad del estado parcial de desempeño $p_1(t)$ (estado 1) fue graficado según la función declarada en la sección anterior, ver gráfica 2; por último el estado de fallo (estado 0) está representado por la función $p_0(t)$ el cual fue graficado en el rango del periodo de tiempo de $[0,1]$ ver la gráfica 3.



Gráfica 1 Gráfica de Probabilidad del estado 2 en el tiempo SC1
Fuente: Elaboración Propia

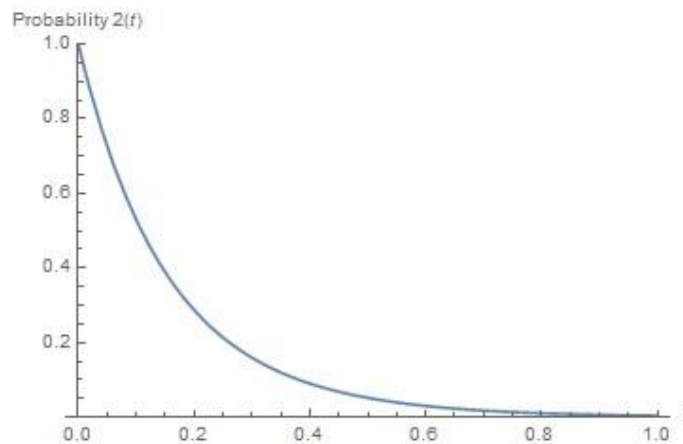


Gráfica 2 Gráfica de Probabilidad del estado 1 en el tiempo SC1
Fuente: Elaboración Propia

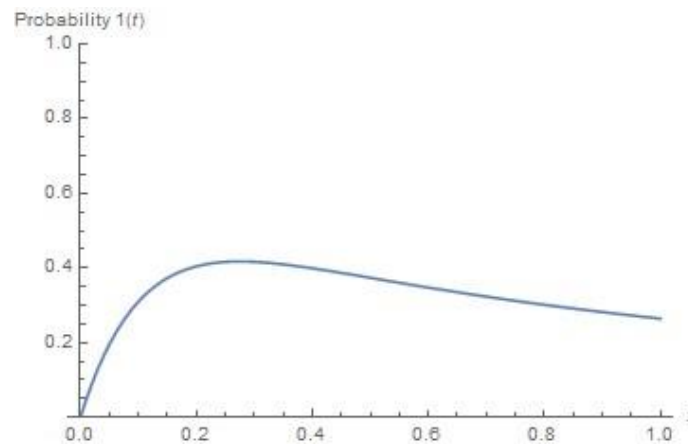


Gráfica 3 Gráfica de Probabilidad del estado 0 en el tiempo SC1
Fuente: Elaboración propia

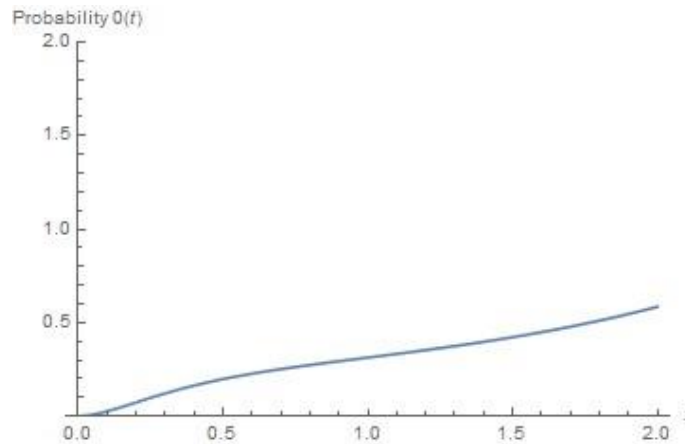
Para el modelo probabilístico modificado declarado en la cadena de suministro 2 las cuales fueron graficadas en el rango de $[0,1]$, la gráfica para la función de probabilidad del estado máximo de operación $p_2(t)$ (estado 2) ver la Gráfica 4; así mismo, la función de probabilidad del estado parcial de desempeño $p_1(t)$ (estado 1) fue graficado según la función declarada en la sección anterior, ver Gráfica 5; por último el estado de fallo (estado 0) está representado por la función $p_0(t)$ el cual fue graficado en el rango del periodo de tiempo de $[0,1]$ ver la Gráfica 6.



Gráfica 4 Gráfica de Probabilidad del estado 2 en el tiempo SC2
Fuente: Elaboración Propia



Gráfica 5 Gráfica de probabilidad del estado 1 en el tiempo SC2
Fuente: Elaboración Propia



Gráfica 6 Gráfica de probabilidad del estado 0 en el tiempo SC2
Fuente: Elaboración Propia

Las gráficas de los tres estados de los respectivos dos modelos de cadena de suministro $p_2(t)$, $p_1(t)$, $p_0(t)$ y $p_2(t)$, $p_1(t)$, $p_0(t)$ tienen semejanzas de comportamiento sin embargo los resultados no fueron iguales, y existe diferencias en los resultados obtenidos para cada sistema de la cadena de suministro.

En las gráficas del estado 2, se puede apreciar que el desempeño inicia desde uno y la probabilidad es la máxima, cumpliendo con las condiciones iniciales declaradas en el modelo establecido y a través del tiempo se va degradando con menos probabilidad que se presente una falla en la operación.

Por otro lado, las gráficas para los estados 1 y 0, en el tiempo inicial de operación 0, representa una probabilidad de cero, y va subiendo la probabilidad a través del tiempo, con la diferencia de que el estado 1 alcanza su curva máxima de probabilidad y empieza a caer a través del tiempo.

CAPÍTULO V

Discusiones, conclusiones y recomendaciones.

Con base en los resultados de la sección anterior presentaremos las conclusiones obtenidas en el desarrollo de esta investigación. El objetivo principal del proyecto fue el desarrollo de un modelo que evaluara la confiabilidad de la cadena de suministro considerando el métrico de desempeño multi-estado en el sistema y en cada una de sus elementos para la toma de decisiones. Para llegar a lograr esto fue necesario seccionar en tres fases el proyecto, en la primera fase, se tuvo un enfoque en identificar y declarar las variables para el modelo multi-estado según las fases determinadas en el caso de estudio.

Lo cual nos lleva los resultados de la definición del sistema de SC y sus fases de la Ilustración 10 del capítulo IV, a partir de ahí se fueron modelando las variables para el desarrollo multi-estado propuesto. En esta parte se encontró con la necesidad de acotar el sistema de estudio a tres fases, ya que se quiso presentar una base general para futuras referencias de estudio.

Basándonos en las revisiones de literatura y en las teorías de confiabilidad de sistemas multi-estado se declararon los niveles de desempeño del sistema, lo que nos da el fundamento para el estudio del sistema, como se presentó en la Ilustración 11 del capítulo anterior.

Con apoyo en la revisión de literatura que se hizo se pudo estimar la tasa de cambio o degradación del sistema de la cadena de suministro para esta investigación, lo cual fue posible gracias al los estudios antes realizados por otros investigadores en los temas de confiabilidad y administración de riesgos de la cadena de suministro, en los cuales analizan los eventos disruptivos, en función a estos eventos fue posible estimar las tasas de cambio para esta investigación plasmadas en la Ilustración 14.

A partir de la idea de modelar un sistema de tres elementos con tres niveles de desempeño o capacidad, se planteó el diagrama de transición de los estados de

la cadena de suministro, seguido a ello, se planteó el sistema de ecuaciones diferenciales correspondiente a cada estado (27 ecuaciones diferenciales creadas para establecer el modelo), y en consecuencia al darle solución en el programa Mathematica, fue posible determinar las funciones de probabilidad del modelo en función del tiempo, lo que resultó en 27 ecuaciones donde se aplicó el método de Laplace y Transformada inversa de Laplace; para finalmente construir las funciones de probabilidad de los 3 estados de operación del sistema.

De acuerdo con las funciones obtenidas en la sección de resultados, fue posible graficar la función de los tres estados respecto al tiempo, podemos concluir que al graficar el estado máximo de operación llamado estado 2, la gráfica de la función del modelo propuesto tiene una degradación esperada de iniciar en su máxima capacidad y en medida que pasa el tiempo la probabilidad de que se mantenga en completa operación irá bajando, por ejemplo en la gráfica 1 del capítulo IV, se puede observar que cuando tengamos 0.2 unidades de tiempo la probabilidad que el sistema de la cadena de suministro se mantenga en el estado 2 es del 10%.

En la sección tres de resultados, se llevó a cabo una comparación de dos sistemas de cadenas de suministro con tasas de degradación diferentes, para poder analizar y comprobar el modelo multi-estado. Como se presentó anteriormente, se encontró que al sustituir en el modelo los nuevos valores propuestos para la cadena de suministro número 2, se puede concluir que este sistema tiene un comportamiento diferente en sus tres estados, a partir del análisis del estado 2 de operación la cadena presenta una velocidad de degradación más lenta en comparación al sistema modelado base, el cual a final de cuentas podemos concluir que esta cadena puede mantener el desempeño de operación en el estado más alto por más tiempo que el sistema anterior.

En conclusión se puede confirmar la hipótesis planteada, y decir que si es posible evaluar la confiabilidad de un sistema como la cadena de suministro con un métrico multi-estado y que sea una herramienta de decisión para la definición de un diseño de una cadena de suministro.

Con base a lo que se documento en este proyecto, se puede hacer recomendaciones para futuras líneas de investigación, por ejemplo, este proyecto estuvo delimitado a solo analizar la confiabilidad del sistema sin considerar la recuperación del mismo. Por lo cual se recomienda que si se considera la tasa de recuperación del sistema de la cadena de suministro se podría simular con carácter más apegado a la realidad.

Algunas de las limitaciones que se presentaron en la realización de este proyecto fueron, primeramente la complejidad que un sistema como la cadena de suministro de la vida real implicaría más elementos para su análisis lo que resultaría en una inversión de tiempo considerable en el análisis e ingreso del sistema de ecuaciones diferenciales en el programa especializado, se puede decir que si se aumentan los elementos como los niveles de desempeño a estudiar, esto aumentaría la complejidad para resolver el sistema de ecuaciones diferenciales.

Referencias

- Bode, C., Wagner, S., Petersen, K., y Ellram, L. (2011). Understanding responses to supply chain disruptions: Insights from information processing and resource dependence perspectives. *Academy of Management Journal*, 54 (4), 833-856, Recuperado de EBSCO.
- Chen, C.T. y Huang, S. (2006). Order-fulfillment ability analysis in the supply-chain with fuzzy operation times. *Int. J. Production Economics*, 101, 185-193. Recuperado de Elsevier.
- Christopher, M. y Peck, H. (2004). Building the Resilient Supply Chain. *International Journal of Logistics Management*, 15(2),1-13, Recuperado de <http://libcon.rec.uabc.mx:2051/login.aspx?direct=true&db=edsbas&AN=edsbas.FB78DA11&lang=es&site=eds-live>
- Díaz, A., Villar, L., Rodríguez, A., Del Castillo, A. y Cabrera, J. (2018). Análisis bibliográfico de la confiabilidad operacional en sistemas técnicos complejos. *Ingeniería Mecánica*, 21 (2), 77-81. Recuperado de <http://libcon.rec.uabc.mx:2051/login.aspx?direct=true&db=zbh&AN=133034823&lang=es&site=eds-live>
- Fakoor, A. M., Olfat, L., Feizi, K., y Amiri, M. (2013). A Method for Measuring Supply Chain Resilience in the Automobile Industry. *J. Basic. Appl. Sci. Res*, 3(2), 537–544.
- Lisnianski, A., y Levitin, G. (Eds). (2003). *Multi-state system reliability. Assessment, Optimization and Applications*. USA, World Scientific Publishing Co. Pte. Ltd.
- Macdonald, J. y Corsi, T. (2013). Supply chain disruption management: severe events, recovery, and performance. *Journal of business Logistics*, 34(4), 270-288. Recuperado de EBSCO.

- Mariscal, R. y Betanzo, E. (2013). Desarrollo y aplicación de un método empírico para evaluar la confiabilidad de cadenas de suministro. *Acta Universitaria*, 23 (4), 30-36. Recuperado de <http://www.redalyc.org/articulo.oa?id=41628340004>
- Mercado, S., Leal, A. y Nuñez, V. (2014). Diseño de cadena de suministro resilientes. Colombia: Universidad del Norte. Recuperado de <http://libcon.rec.uabc.mx:2051/login.aspx?direct=true&db=nlebk&AN=813071&lang=es&site=eds-live>
- Mohan, J., Rao, N. y Krishnanand, L. (2018). A review on supply chain performance measurement systems. *Procedia Manufacturing*, 30, 40-47. Recuperado de Elsevier Ltd.
- Tang, C., & Tomlin, B. (2008). The power of flexibility for mitigating supply chain risks. *International Journal of Production Economics*, 116(1), 12–27. <https://doi.org/10.1016/j.ijpe.2008.07.008>
- Patil, P., Vishnu, C. y Sridharan, R. (2018). Reliable supply chain network design model: Development and analysis. *Materials Today: Proceedings*, 5, 23549 - 23558. Recuperado de Elseveir Ltd
- Pettit, T., Fiksel, J., y Croxton, K. (2010). *ENSURING SUPPLY CHAIN RESILIENCE: DEVELOPMENT OF A CONCEPTUAL FRAMEWORK*. *Journal of Business Logistics*, 31(1), 1–21. Recuperado de <https://doi.org/10.1002/j.2158-1592.2010.tb00125.x>
- Solano, A., Cedillo-Campos, M. y Cantú, M. (2016). *Reliability of the Supply Chain: Method of Self-Assessment as a First Step to Building Resilient Systems*. *International Journal of Combinatorial Optimization Problems and Informatics*, 7(1), 2007–1558. Recuperado de <http://www.redalyc.org/articulo.oa?id=265245553002>

- Solorio, C. (2010). *Dynamic Reliability based performance measures for multi-state systems* (Tesis de Doctorado). University of Washington, Seattle, Estados Unidos.
- Solorio, C. y Kapur, K. (2011). Dynamic reliability bounds for performance measures of multi-state systems. In 61st Annual IIE Conference and Expo Proceedings.
- Spiegler, V., Naim, M., y Wikner, J. (2012). *A control engineering approach to the assessment of supply chain resilience*. In International Journal of Production Research. 50 (21), 6162–6187. Recuperado de <https://doi.org/10.1080/00207543.2012.710764>