

UNIVERSIDADE FEDERAL DO RIO GRANDE DO SUL
ESCOLA DE ENGENHARIA
CURSO DE ENGENHARIA CIVIL

Leonardo Weizenmann Wittemberg

ESTUDO DE CASO SOBRE FUNDAÇÃO DE TORRE EÓLICA
DO COMPLEXO EÓLICO PONTAL E PRINCIPAIS PARTES DA
INFRAESTRUTURA CIVIL

Porto Alegre
Maio de 2021

LEONARDO WEIZENMANN WITTEMBERG

ESTUDO DE CASO SOBRE FUNDAÇÃO DE TORRE EÓLICA
DO COMPLEXO EÓLICO PONTAL E PRINCIPAIS PARTES DA
INFRAESTRUTURA CIVIL

Trabalho de Conclusão de Curso
apresentado à Comissão de Graduação do
Curso de Engenharia Civil da Escola de
Engenharia da Universidade Federal do
Rio Grande do Sul, como parte dos
requisitos para obtenção do título de
Engenheiro Civil.

Orientador: Prof. Dr. Cesar Alberto Ruver

Porto Alegre
Maio de 2021

LEONARDO WEIZENMANN WITTEMBERG

ESTUDO DE CASO SOBRE FUNDAÇÃO DE TORRE EÓLICA
DO COMPLEXO EÓLICO PONTAL E PRINCIPAIS PARTES DA
INFRAESTRUTURA CIVIL

Este Trabalho de Diplomação foi julgado adequado como pré-requisito para a obtenção do título de ENGENHEIRO CIVIL e aprovado em sua forma final pela Banca Examinadora, pelo Professor Orientador e pela Comissão de Graduação do Curso de Engenharia Civil da Universidade Federal do Rio Grande do Sul.

Porto Alegre, 26 de maio de 2021.

BANCA EXAMINADORA

Orientador: Prof. Dr. Cesar Alberto Ruver (UFRGS)
Doutor pela Universidade Federal do Rio Grande do Sul
Orientador

Profa. Dra. Karla Salvagni Heineck (UFRGS)
Doutora pela Universidade Federal do Rio Grande do Sul

Rogério Rossi Machado (PROWIND)
Mestre pela Universidade Federal de Rio Grande

AGRADECIMENTOS

Agradeço aos meus pais, Lúcia Clélia Weizenmann Wittemberg e Carlos Emilio Gauterio Wittemberg por todo carinho, dedicação e esforço investido na minha educação a vida inteira. A minha família, especialmente aos meus primos Justine Weizenmann Jung, Augusto Warken, Mathias Warken (in memorian), Felipe Weizenmann e Yuri Weizenmann, minhas tias Noeli Weizenmann e Regina Lovani Warken (in memorian). Agradeço a minha namorada Andrea Fructos Laschuk pela ajuda e compreensão, e aos meus amigos, Cesar Daniel de Assis Rolim, Anderson Albino Borges de Medeiros e Guilherme Pereira Schons, e, em especial, meu grande amigo Samuel Lopes Feldmann pela companhia ao longo de toda minha vida.

Agradeço aos meus colegas, Gabriela Todeschini por toda ajuda ao longo do curso, assim como Juliano Campos Marques, e, em especial, a Caroline Machado Martins.

Sou grato pela confiança depositada na minha proposta de projeto pelo meu orientador César Alberto Ruver, agradeço muito pela ajuda, respostas aos meus inúmeros questionamentos e por saber me guiar, e, em especial, pela prestatividade.

Quero agradecer a empresa ProWind e a equipe que me contratou e acreditou no meu potencial, e, especialmente, ao meu chefe Rogério Rossi Machado que sempre muito calmo e paciente soube me explicar o que deveria ser feito e sempre foi muito solícito. Agradecer a equipe da Biblioteca Central da UFRGS que sempre me tratou com tanto carinho.

Também quero agradecer à Universidade Federal do Rio Grande do Sul e o seu corpo docente que ao longo do curso demonstrou sempre estar comprometido com a qualidade de excelência do ensino, em especial aos professores: Karla Salvagni Heineck, Jean Marie Desir, João Ricardo Masuero e Denise Carpena Coitinho Dal Molin.

Agradeço a Deus por todas suas bênçãos e pela força perante os desafios e dificuldades impostos pela pandemia de COVID-19.

“O conhecimento torna a alma jovem e diminui a amargura da velhice. Colhe, pois, a sabedoria. Armazena suavidade para o amanhã.”

“Pouco conhecimento faz com que as pessoas se sintam orgulhosas. Muito conhecimento, que se sintam humildes. É assim que as espigas sem grãos erguem desdenhosamente as cabeças para o Céu, enquanto que as cheias as baixam para a terra, sua mãe.”

Leonardo da Vinci

RESUMO

O aumento da implantação de parques eólicos nos últimos 20 anos também acarretou novos desafios no desenvolvimento de soluções para os projetos de fundações de aerogeradores. A construção de aerogeradores em locais onde não existem experiências quanto à natureza do solo e o aumento das cargas atuantes em virtude da magnitude dos equipamentos da supraestrutura constituem um grande desafio para o desenvolvimento de projetos de fundações de aerogeradores. O presente trabalho propõe elencar características fundamentais e peculiaridades do projeto de fundações de um aerogerador, bem como descrever brevemente aspectos sobre a infraestrutura envolvida na implantação de um parque eólico. Apresenta, através de um estudo de caso descritivo sobre fundação para um aerogerador do Complexo Eólico Pontal, situado no município de Viamão/RS, o itinerário de cálculo para o pré-dimensionamento de fundação profunda do tipo hélice contínua para um aerogerador terrestre de eixo horizontal, detalhado de acordo com a sua capacidade de carga, características e especificações. No pré-dimensionamento é calculada a capacidade de carga a compressão e tração pelo método semi-empírico de Aoki-Velloso e Décourt-Quaresma. A capacidade de carga lateral é determinada pelos métodos de Broms e mola. Também é feito o dimensionamento das estacas do ponto de vista estrutural, levando em consideração os esforços de compressão, tração e momentos fletores. Ainda são calculados o recalque vertical, recalque diferencial, deslocamento horizontal. No pré-dimensionamento é incluído o comportamento e as solicitações quando aos efeitos cíclicos. No estudo de caso são realizadas as verificações necessárias para garantir a segurança estrutural e geotécnica da solução de fundação apresentada. Além das cargas fornecidas pelo fabricante é levado em consideração o peso do bloco de coroamento. Além disso, são abordados os principais componentes de infraestrutura civil necessários para a implantação do parque eólico, como estradas e área de patolagem. Também são citados conceitos relevantes a prazos e custos utilizados no desenvolvimento de projetos de parques eólicos.

Palavras-chave: Parque Eólico, Aerogerador, Fundação, Fundação de Aerogerador, Estaca Hélice Contínua, Esforço Horizontal em Estaca, Infraestrutura Civil.

ABSTRACT

The increase in the deployment of wind farms in the past 20 years has also brought new challenges in the development of solutions for wind turbine foundation projects. The construction of wind turbines in places where there is no experience as to the nature of the soil and the increase in the active loads due to the magnitude of the superstructure equipment constitute a major challenge for the development of wind turbine foundation projects. The present work proposes to list fundamental characteristics and peculiarities of the foundation design of a wind turbine, as well as to briefly describe aspects about the infrastructure involved in the implantation of a wind farm. It presents, through a descriptive case study on foundation for a wind turbine at the Pontal Wind Farm, located in the municipality of Viamão/RS, the calculation itinerary for the pre-dimensioning of a continuous helix-type deep foundation for a horizontal axis terrestrial wind turbine, detailed according to its load capacity, characteristics and specifications. In the pre-dimensioning, the compression and traction load capacity are calculated using the semi-empirical method of Aoki-Velloso and Décourt-Quaresma. The side load capacity is determined by the Broms and spring methods. The piles are also dimensioned from the structural point of view, taking into account the efforts of compression, traction and bending moments. Vertical settlement, differential settlement, horizontal displacement are also calculated. Pre-dimensioning includes behavior and requests regarding cyclical effects. In the case study, the necessary checks are carried out to guarantee the structural and geotechnical safety of the presented foundation solution. In addition to the loads provided by the manufacturer, the weight of the crowning block is taken into account. In addition, the main components of civil infrastructure necessary for the implantation of the wind farm are addressed, such as roads and the crane pad. Also relevant are cited concepts related to terms and costs used in the development of wind farm projects.

Keywords: Wind Farm, Wind Turbine, Foundation, Wind Turbine Foundation, Continuous Prop Stake, Horizontal Stake Effort, Civil Infrastructure.

LISTA DE FIGURAS

Figura 1 – Aerogerador de Charles Brunch.....	27
Figura 2 – Matriz Elétrica Brasileira.....	28
Figura 3 – Componentes de um Aerogerador de Eixo Horizontal	30
Figura 4 – Comparativo de Crescimento dos Aerogeradores.....	32
Figura 5 – Estrutura das Torres Eólicas de Aço Cônicas	33
Figura 6 – Torre de Aerogerador em Estrutura Treliçada.....	34
Figura 7 – Torre de Aerogerador em Estrutura de Aço	34
Figura 8 – Montagem de Torre de Aerogerador em Concreto Pré-moldado	35
Figura 9 – Torre de Aerogerador em Madeira	35
Figura 10 – Diferença de Fundação de Aerogerador entre Torres.....	36
Figura 11 – Ilustração da Ação do Vento em Aerogeradores.....	38
Figura 12 – Mapeamento da Aceleração Sísmica Horizontal Característica no Brasil para Terrenos da Classe B - Rocha	39
Figura 13 – Mapa com Ocorrência de Sismos no Brasil	39
Figura 14 – Sistema de Coordenadas Adotado pelo Fabricante A.....	41
Figura 15 – Equipamento de Sondagem SPT	46
Figura 16 – Exemplo de Fundação Superficial com Utilização de Tirantes.....	49
Figura 17 – Fundação Superficial do Tipo Sapata para Aerogerador	50
Figura 18 – Fundações Diretas Pré-moldadas	51
Figura 19 – Ilustração de Hélice Contínua Sendo Executada	55
Figura 20 – Reação da Estaca Submetida ao Carregamento	65
Figura 21 – Transformação do Momento Torçor em Força Horizontal nas Estacas ..	68
Figura 22 – Comportamento das Estacas Conforme Rigidez Relativa.....	69
Figura 23 – Gráfico Utilizado no Método de Broms	70
Figura 24 – Detalhes da Curva de Transferência de Carga	76
Figura 25 – Gráfico para Determinação do Coeficiente de Redução em Função de Carga Cíclica.....	77
Figura 26 – Efeito do Recalque Diferencial na Estrutura.....	80
Figura 27 – Localização do Distrito de Águas Claras, Município de Viamão/RS.....	84
Figura 28 – Localização do Complexo Eólico Pontal	85
Figura 29 – Localização do Complexo Eólico Pontal - Detalhe	86
Figura 30 – SPT em Fundação da Profundidade - Perfil de Sondagem até 30 m.....	89

Figura 31 – Indicativo sobre Dimensões Recomendadas para Bloco de Coroamento Octogonal - Fundação de Aerogerador	94
Figura 32 – Recomendações de Medidas do Bloco de Fundação	95
Figura 33 – Estaca Hélice Contínua - Planta (A) e Perfil (B)	96
Figura 34 – Seção Esquemática do Bloco de Coroamento	97
Figura 35 – Fundação do Pré-dimensionamento Desenhada no SketchUp	101
Figura 36 – Fundação do Pré-dimensionamento Desenhada no SketchUp	102
Figura 37 – Fundação do Pré-dimensionamento Desenhada no SketchUp - Detalhe para a Parte Superior	103
Figura 38 – Gráfico de Capacidade de Carga de Compressão X Solicitação	104
Figura 39 – Gráfico de Capacidade de Carga de Tração X Solicitação	105
Figura 40 – Vista Superior Esquemática das Estacas e do Bloco de Coroamento .	107
Figura 41 – Distância até o Eixo de Rotação	108
Figura 42 – Determinando Armadura de Tração no PCALC	112
Figura 43 – Transformação do Momento Torçor em Força Horizontal nas Estacas	114
Figura 44 – Soma da Força Horizontal do Vento com Força devido ao Momento Torçor	115
Figura 45 – Momento de Escoamento.....	118
Figura 46 – Aplicação do Método das Molas Implementado no Software FTOOL ..	119
Figura 47 – Efeito Cortante	122
Figura 48 – Momento Fletor	123
Figura 49 – Deslocamento Horizontal	124
Figura 50 – Gráfico para Determinação do I_0	126
Figura 51 – Gráfico para Determinação do R_k	128
Figura 52 – Gráfico para Determinação do R_v	129
Figura 53 – Gráfico para Determinação do R_h	129
Figura 54 – Gráfico para Determinação do R_b	130
Figura 55 – Máxima Razão de Carregamento Cíclico para Estacas	136
Figura 56 – Bloco de Coroamento com Destaque para Chegada das Estacas.....	137
Figura 57 – Disposição das Estacas no Bloco de Coroamento.....	138
Figura 58 – Distribuição de Estacas em 2 Raios Distintos - Vista em Planta	139
Figura 59 – Distribuição de Estacas em 2 Raios Distintos - Vista em Corte	139
Figura 60 – Canteiro de Montagem de Torres Eólicas	140
Figura 61 – Ilustração de um Pré-dimensionamento da Estrada.....	143

Figura 62 – Seções Comuns de Estrada.....	144
Figura 63 – Representação da Estrada no Software WINDPRO	144
Figura 64 – Mostra Parte Inicial do Sumário do Memorial Descritivo	146
Figura 65 – Área de Montagem.....	147
Figura 66 – Plataforma de Montagem em Planta	148
Figura 67 – Parte Inicial do Cronograma em Planilha Eletrônica	149
Figura 68 – Definição das Dimensões do Bloco de Coroamento	152
Figura 69 – Verificação da Suficiência de Estacas.....	153

LISTA DE FOTOS

Foto 1 – Solução de Fundação Direta Esteyco Energia	52
Foto 2 – Solução de Fundação Direta Esteyco Energia	52
Foto 3 – Solução de Fundação Direta Elevada	53
Foto 4 – Complexo Eólico Pontal - Viamão/RS	87
Foto 5 – Complexo Eólico Pontal - Vista Aérea.....	87
Foto 6 – Placa de Instalação do Parque Eólico Pontal 2B	88
Foto 7 – Materiais Utilizados na Construção do Flange	154
Foto 8 – Armadura Dentro do Pedestal, com Flange T Instalada.....	155
Foto 9 – Armadura do Bloco de Coroamento	155
Foto 10 – Armadura do Bloco, Destaque para Armadura de Punção	156
Foto 11 – Estacas Após Término da Execução.....	157
Foto 12 – Hélice Continua Sendo Executada.....	157
Foto 13 – Malha de Aterramento Ligada às Armaduras do Bloco	158
Foto 14 – Bloco de Coroamento por “dentro”	158
Foto 15 – Execução da Camada de Regularização de Concreto Magro.....	159
Foto 16 – Descarga do Fundo dos Caminhões Betoneira - Lavagem.....	160
Foto 17 – Bloco Circular com Formas Escordas	161
Foto 18 – Forma Lateral com Escoras	161
Foto 19 – Lastro de Concreto Magro e 22 Estacas Dispostas Circularmente	162
Foto 20 – Bloco de Coroamento Quase Totalmente Submerso	162
Foto 21 – Arrasamento das Estacas	163
Foto 22 – Bloco de Coroamento Quase Totalmente Submerso	163
Foto 23 – Nacele	164
Foto 24 – Fases da Montagem e Execução do Bloco de Coroamento	164

LISTA DE TABELAS

Tabela 1 – Configuração Simplificada para uma Torre com 130 m de Altura	40
Tabela 2 – Compacidade de Areias e Siltes Arenosos e Consistência de Argilas	47
Tabela 3 – Fatores de Segurança Globais Mínimos NBR 6122	51
Tabela 4 – Valores de Coeficiente Dimensionamento de Estacas via Método Aoki-Velloso (1975), adaptado por Monteiro (1997)	58
Tabela 5 – Coeficientes de Segurança do Método de Aoki e Velloso (1975) adaptado por Monteiro (1997)	59
Tabela 6 – Valores α e β em Função do Tipo de Estaca e do Tipo de Solo	59
Tabela 7 – Coeficientes do Método Aoki-Velloso	61
Tabela 8 – Estacas Moldadas <i>in loco</i> e Tubulões - Parâmetros para Dimensionamento	62
Tabela 9 – Carregamento Inicial - Supraestrutura.....	91
Tabela 10 – Parâmetros de entrada para o método Décourt-Quaresma.....	93
Tabela 11 – Dimensões das Seções do Bloco de Coroamento	98
Tabela 12 – Especificações do Bloco de Coroamento	99
Tabela 13 – Carga Vertical.....	99
Tabela 14 – Configuração Inicial de Estacas Dimensionadas.....	100
Tabela 15 – Parâmetros Método Decourt-Quaresma.....	104
Tabela 16 – Valores Referentes aos Momentos Atuantes na Base	105
Tabela 17 – Reação Vertical por Estaca	106
Tabela 18 – Cargas por Estaca.....	109
Tabela 19 – Comprimento de Ancoragem.....	112
Tabela 20 – Valores de nh	113
Tabela 21 – Forças em Relação aos Eixos Horizontais Fornecidas pelo Fabricante	114
Tabela 22 – Carga Lateral.....	116
Tabela 23 – Variáveis de Entrada do Método Broms	117
Tabela 24 – Valores de m (tf/m^4) Para Solos Arenosos	120
Tabela 25 – Resultados Obtidos pela Aplicação do Método das Molas	121
Tabela 26 – Variáveis de Entrada para Determinação do I_o	126
Tabela 27 – Variáveis de Entrada do R_k	127
Tabela 28 – Variáveis de Entrada do R_v	128

Tabela 29 – Recalque Diferencial Referente à Estaca 1	131
Tabela 30 – Valores para o Cálculo do Deslocamento Horizontal	132
Tabela 31 – Variáveis do Método de Skempton	133
Tabela 32 – Variáveis de Entrada do Método de Vesic.....	133
Tabela 33 – Variáveis de Entrada do Método de Fleming.....	134
Tabela 34 – Movimentação da Terra.....	146

LISTA DE ABREVIATURAS E SIGLAS

ABBEEólica	Associação Brasileira de Energia Eólica
ABNT	Associação Brasileira de Normas Técnicas
ANEEL	Agência Nacional de Energia Elétrica
APP	Área de Preservação Permanente
BNDES	Banco Nacional de Desenvolvimento Econômico e Social
CBR	<i>California Bearing Ratio</i>
CCEE	Câmara de Comercialização de Energia Elétrica
cm	centímetros
cm ²	centímetro quadrado
CPT	<i>Cone Penetration Test</i>
CPTU	Piezocone com medição da pressão intersticial
DMT	Dilatômetro de Marchetti
ELS	Estado Limite de Serviço
ELS-F	Estado Limite de Formação de Fissuras devido a fadiga
ELU	Estado Limite Último
FCK	<i>Feature Compression Know</i>
GW	gigawatt
h	hora
HAWT's	<i>Axis Wind Turbines</i>
INCRA	Instituto Nacional de Colonização e Reforma Agrária
kg	quilograma
kgf	quilograma-força
kN	quilonewton
kW	quilowatts
m	metros
m ²	metro quadrado
m ³	metro cúbico
min	minutos
mm	milímetros
MPa	Mega Pascal
N	NSPT da sondagem

N.A.	Nível d'água
NBR	Norma Técnica Brasileira
NSPT	índice de resistência à penetração
p.	página
Prof	Profundidade
PROINFA	Programa de Incentivo às Fontes Alternativas de Energia Elétrica
PROWIND	Empresa ProWind Energias Alternativas Ltda.
psi	<i>Pound Force per Square Inch</i>
RN	Referência de Nível
RS	Rio Grande do Sul
s	segundos
SPT	<i>Standard Penetration Test</i>
UFRGS	Universidade Federal do Rio Grande do Sul
VAWT's	<i>Vertical Axis Wind Turbines</i>

LISTA DE SÍMBOLOS

A_p	Área da ponta da estaca
F_1	Parâmetro tabelado em função do tipo de estaca
n_e	Número de estacas
$A_{circular}$	Área da seção circular [m ²]
A_p	Área da seção transversal estrutural da estaca
A_s	Área lateral
B	Diâmetro do fuste da estaca
B_b	Diâmetro da estaca
B_g	Valor do comprimento transversal do bloco de coroamento
C	Valor tabelado de resistência do solo
D	Diâmetro
E_{sp}	Espaçamento mínimo
E	Módulo de elasticidade do material
e	Número de euller
E_c	Módulo de elasticidade do concreto
E_p	Módulo de elasticidade do material da estaca
F_1	Fator de segurança tabelado em função do tipo de estaca
F_2	Fator de segurança tabelado em função do tipo de estaca
f_{bd}	Resistência de aderência
f_{ck}	Resistência Característica do Concreto à Compressão
f_{ctd}	Resistência a tração de cálculo do concreto
$F_{SegGlobal}$	Fator de segurança global
f_{yd}	Resistência de cálculo do aço
h	Altura da seção
H_o	Carga lateral
I_r	Fator de recalque
I_x	Momento de inércia da seção da estaca
I_o	Fator de influência
I_p	Momento de inércia da seção da estaca
K	Coeficiente tabelado em função do tipo de solo
K_r	Fator de rigidez da estaca

<i>Kh</i>	Módulo de Reação Horizontal
<i>Kmola</i>	Coeficiente de reação da mola
<i>Kp</i>	Coeficiente de empuxo passivo de Rankine
<i>L</i>	Comprimento da estaca
<i>lb</i>	Comprimento de ancoragem
<i>Mx</i>	Momento em relação ao eixo X
<i>n</i>	Eficiência de grupo
<i>N</i>	Expoente que controle a forma do amolecimento, variável entre 0,7 (degradação acentuada) e 1,3 (degradação grave).
<i>N</i>	NSPT da sondagem
<i>Neg</i>	Número de estacas do grupo
<i>n1</i>	Coeficiente referente ao tipo de superfície
<i>n2</i>	Coeficiente referente ao tipo de aderência
<i>n3</i>	Coeficiente referente a bitola
<i>nh</i>	Módulo de compacidade da areia ou de consistência da argila
<i>NL</i>	Média dos índices de resistência ao longo do fuste
<i>Np</i>	Média dos índices de resistência da camada anterior e camada posterior
<i>Nsptp</i>	Valor do NSPT na ponta da estaca
<i>Nspts</i>	Valor médio do NSPT ao longo do fuste
<i>Q</i>	Carga na estaca
<i>Qa</i>	Carga do atrito lateral
<i>Qp</i>	Carga de ponta
<i>Qu</i>	Carga de ruptura
<i>RadN</i>	Resistência admissível em cada estaca
<i>Rb</i>	Correção para a ponta em solos mais rígido
<i>Rg</i>	Capacidade de carga do grupo de estacas
<i>Rgs</i>	Resistência última do fuste da estaca
<i>Rh</i>	Correção para a espessura do solo compressível
<i>Ri</i>	Capacidade de carga do elemento isolado de fundação
<i>Rk</i>	Correção para a compressibilidade da estaca
<i>Rv</i>	Correção para o coeficiente de Poisson
<i>T</i>	Rigidez relativa

T_p	Atrito lateral máximo
T_r	Atrito residual
$V_{cilindro}$	Volume do cilindro
V_{tcone}	Volume do tronco de cone
w	Recalque
Y	Expoente, que varia entre 0,4 e 0,6 para grande parte dos grupos. Poulos (1989, apud, VELLOSO e LOPES, 2010)
Y_0	Deslocamento lateral da estaca
α	Coeficiente que varia em função do tipo de solo
β	Parâmetro em função do tipo de estaca e do tipo de solo
Δw	Deslocamento pós-pico
Δw_{res}	Deslocamento pós-pico necessário para atingir o valor de T_r
μm	micrómetro
ξ	Fator multiplicador do Efeito de Grupo em Termos de Recalque
ϕ	Ângulo de atrito
ϕ_b	Diâmetro da barra
η	Razão de carregamento cíclico (máxima carga cíclica/resistência lateral última)

SUMÁRIO

1	INTRODUÇÃO	23
1.1	JUSTIFICATIVA	23
1.2	OBJETIVO	24
1.2.1	Objetivo Geral.....	24
1.2.2	Objetivos Específicos	24
1.3	ESTRUTURA DO TRABALHO	25
2	REVISÃO BIBLIOGRÁFICA	26
2.1	RECURSO EÓLICO	26
2.1.1	Histórico da Utilização de Energia Eólica	26
2.1.2	Cenário Brasileiro	27
2.1.3	Aerogeradores	29
2.1.4	Torres Eólicas.....	32
2.1.5	Ação e Valores de Cargas.....	36
2.1.5.1	Ação do Peso Próprio da Estrutura	37
2.1.5.2	Ação do Vento.....	37
2.1.5.3	Ação Sísmica	38
2.1.5.4	Carregamento para Projeto de Fundação	40
2.2	INVESTIGAÇÃO GEOTÉCNICAS	41
2.2.1	Sondagem à Percussão (SPT)	43
2.2.2	Execução	45
2.3	FUNDAÇÕES	48
2.3.1	Fundação Superficial.....	48
2.3.2	Fundação Patentada Esteyco Energia	51
2.3.3	Fundação Profunda	53
2.3.4	Estaca Tipo Hélice Contínua	53

2.4	CAPACIDADE DE CARGA DAS ESTACAS	55
2.4.1	Método Aoki-Velloso (1975).....	56
2.4.2	Método Décourt-Quaresma (1978)	59
2.4.3	Resistência Estrutural.....	61
2.4.4	Resistência à Tração	62
2.4.5	Resistência Lateral	64
2.4.5.1	Rigidez Relativa.....	66
2.4.5.2	Momento Torçor	67
2.4.5.3	Ângulo de Atrito e K_p	68
2.4.5.4	Método de Broms	69
2.4.5.5	Método das Molas (Teoria de Reação Horizontal do Solo)	71
2.4.6	Efeito de Grupo.....	72
2.4.7	Cargas Cíclicas.....	74
2.5	Recalque	77
2.5.1	Recalque Vertical.....	78
2.5.2	Recalque Diferencial.....	79
2.5.3	Deslocamento Horizontal.....	81
2.5.4	Efeito de Grupo em Termos de Recalque.....	81
2.5.4.1	Skempton (1953).....	82
2.5.4.2	Vesic (1969)	82
2.5.4.3	Fleming <i>et al.</i> (1985).....	82
3	METODOLOGIA	83
3.1	COLETA DE DADOS	83
3.2	CARACTERIZAÇÃO DO LOCAL DE ESTUDO	84
3.2.1	Características Geotécnicas do Campo	88
4	ESTUDO DE CASO	90
4.1	PRÉ-PROJETO DE DIMENSIONAMENTO DE FUNDAÇÃO PROFUNDA ...	90

4.1.1	Considerações Iniciais.....	91
4.1.2	Configuração Inicial do Bloco de Coroamento.....	93
4.1.3	Configuração Inicial das Estacas.....	99
4.1.4	Verificações de Estacas.....	105
4.1.4.1	Verificação de Carga Vertical e Momentos.....	105
4.1.4.2	Resistência Estrutural.....	110
4.1.4.3	Resistência à Tração.....	111
4.2	RESISTENCIA LATERAL.....	113
4.2.1	Rigidez Relativa.....	113
4.2.2	Momento Torçor.....	113
4.2.3	Ângulo de Atrito e K_p	116
4.2.4	Método de Broms.....	117
4.2.5	Método das Molas (Teoria de Reação Horizontal do Solo).....	119
4.3	RECALQUE.....	124
4.3.1	Recalque Vertical.....	124
4.3.2	Recalque Diferencial.....	130
4.3.3	Deslocamento Horizontal.....	131
4.3.4	Efeito de Grupo em Termos de Recalque.....	133
4.4	CARGAS CÍCLICAS.....	134
4.4.1	Orientações do Fabricante.....	134
4.4.2	Abordagem Teórica.....	135
4.5	EFEITO DE GRUPO.....	136
4.6	RESULTADOS OBTIDOS.....	136
4.7	INFRAESTRUTURA CIVIL.....	140
4.7.1	Acessos.....	141
4.7.2	Área de Patolagem.....	147

4.7.3	Prazos	148
4.7.4	Custos Relativos.....	149
4.7.5	Custos	150
4.7.6	Software Criado para Definição do Número de Estacas.....	151
4.7.7	Registros Sobre a Execução do Complexo Eólico Pontal Já em Uso .	153
5	CONCLUSÃO	165
5.1	Sugestões para Trabalhos Futuros.....	166
APÊNDICE A – Planilha com o Resultado de Aplicação do Método Décourt-Quaresma.....		172
APÊNDICE B – Planilha com o Resultado de Aplicação do Método Aoki-Veloso		173
ANEXO A – Sondagem SPT		174
ANEXO B – Orçamento das Fundações e Infraestrutura Civil		176

1 INTRODUÇÃO

A crescente demanda energética mundial aliada à busca de utilização de recursos de forma sustentável, estimula a utilização de fontes de energia alternativa. Neste contexto, a energia eólica se destaca como fonte de energia economicamente viável e limpa, que tem passado por um grande desenvolvimento tecnológico nos últimos anos.

O aumento da implantação de parques eólicos também acarretou novos desafios no desenvolvimento de soluções para os projetos de fundações dos aerogeradores. Um dos desafios do projeto de fundações é a construção de aerogeradores em locais onde não existem experiências quanto à natureza do solo. Locais que outrora seriam descartados em virtude da má qualidade do solo, hoje são alternativas de construção.

O constante desenvolvimento tecnológico da cadeia da indústria eólica suscita no aumento das dimensões das estruturas dos aerogeradores, assim como características especiais e especificações técnicas estabelecidas pelo fabricante do aerogerador, que também contribuem para soluções de fundação mais elaboradas.

No projeto de fundações para aerogeradores, cabe salientar peculiaridades como carregamentos horizontais e momentos significativos. E no caso de fundações profundas, geralmente são submetidas à tração. Tais singularidades requerem, a combinação de conhecimentos de geotecnia, cálculo estrutural e a experiência de campo do engenheiro de fundações no desenvolvimento de projetos e soluções.

O presente trabalho aborda, através de um estudo de caso, aspectos técnicos envolvidos no desenvolvimento de um pré-dimensionamento de fundação profunda do tipo hélice contínua para um aerogerador de eixo horizontal terrestre (*onshore*) localizado no Complexo Eólico Pontal, no município de Viamão/RS, bem como aspectos sobre a infraestrutura envolvida na implantação de um Parque Eólico.

1.1 JUSTIFICATIVA

O autor deste estudo trabalha diretamente em uma empresa de engenharia de projetos de energias renováveis, em Viamão/RS e por meio da realização deste

estudo pretendeu-se reunir os principais conceitos envolvidos no projeto eólico, em especial de fundações com o exemplo de cálculo de pré-dimensionamento das fundações de uma torre eólica.

1.2 OBJETIVO

1.2.1 Objetivo Geral

O presente trabalho tem como objetivo geral elencar características fundamentais e peculiaridades do projeto de fundações de um aerogerador, bem como elencar aspectos sobre a infraestrutura envolvida na implantação de um parque eólico. Apresenta, através de um estudo de caso, o itinerário para o pré-dimensionamento de fundação profunda do tipo hélice continua para um aerogerador terrestre de eixo horizontal, detalhado de acordo com a sua capacidade de carga, características e especificações.

1.2.2 Objetivos Específicos

Como metas específicas para atingir o proposto, tem-se:

- Embasar definições referentes ao tema fundações profundas. Descrever fenômenos do solo e dos elementos de fundação relevantes ao projeto e execução de aerogeradores;
- Elencar fatores determinantes da escolha da fundação, suas vantagens, cuidados especiais, entre outros;
- Pré-dimensionar, através de um exemplo prático, uma solução de fundação profunda do tipo hélice continua (estacas e esboço do bloco de coroamento) para um aerogerador;
- Efetuar as verificações de segurança necessárias para a fundação dimensionada, elencando parâmetros relevantes para o cálculo da mesma;
- Abordar as principais características na implantação da infraestrutura civil do parque eólico.

1.3 ESTRUTURA DO TRABALHO

O capítulo 2, referente à Revisão Bibliográfica, são apresentados conceitos e definições relacionados à recursos eólicos, geotecnia e projeto de fundações.

No capítulo 3 é comentado o desenvolvimento da metodologia da pesquisa abordada no presente trabalho, assim como a forma de obtenção dos dados utilizados.

O capítulo 4 aborda o estudo de caso, propondo um itinerário de procedimentos para verificações das condições de segurança para um anteprojeto de fundação profunda, através de um exemplo de aplicação. Aborda também partes importantes sobre a infraestrutura civil do parque eólico, retratando peculiaridades do parque já implantado.

O trabalho é finalizado em um capítulo onde são apresentadas, sumariamente, as principais observações e conclusões decorrentes dos procedimentos investigados, analisadas nos capítulos anteriores.

2 REVISÃO BIBLIOGRÁFICA

2.1 RECURSO EÓLICO

A energia eólica, obtida através da conversão da energia cinética dos ventos em energia elétrica, é uma fonte energética sustentável, renovável e limpa. Neste capítulo serão abordados os principais dados referentes ao aerogerador, sua história, evolução, componentes, materiais, ações, cargas, desempenho e características importantes do local onde será instalado.

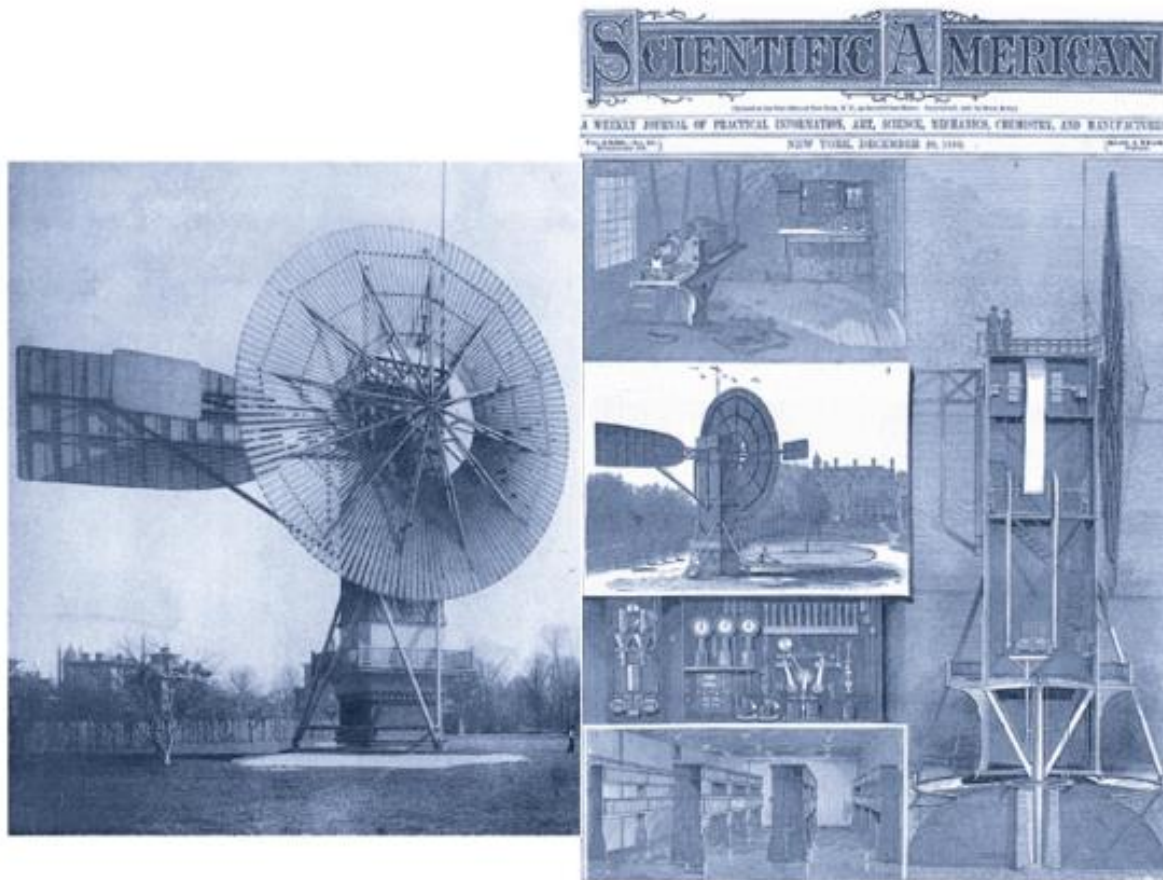
2.1.1 Histórico da Utilização de Energia Eólica

A energia do vento tem sido utilizada desde tempos imemoriais para mover barcos, moer cereais, bombear água ou colocar máquinas em funcionamento. Os primeiros registros do uso de moinhos de ventos são datados por volta de 200 a.C., na Pérsia (CRESESB, 2017).

Durante a Idade Média, os moinhos de eixo horizontal foram disseminados em vários países da Europa. Também conhecidos como moinhos tipo “holandês”, apresentavam princípio tecnológico semelhante aos aerogeradores atuais. Utilizados principalmente para a moagem de grãos e bombeamento d’água, tiveram decisiva influência na economia agrícola por vários séculos. Com a Revolução Industrial no final do século XIX e o surgimento da máquina a vapor, iniciou-se o declínio gradual do seu uso (CRESESB, 2017).

Por volta de 1890, ampliou-se o interesse do uso de energia eólica como fonte de geração de energia elétrica. Em 1888, Charles Francis Brush, ergueu na cidade de Cleveland, Estados Unidos, o primeiro cata-vento destinado à geração de energia elétrica (figura 1), capaz de gerar 12 kW (CRESESB, 2017).

Figura 1 – Aerogerador de Charles Brunch



Fonte: CRESESB (2017)

A partir da década de 1970, face ao aumento do preço de combustíveis fósseis e crescentes preocupações ambientais, o interesse mundial nos geradores de turbinas eólicas aumentou significativamente, fomentando políticas de incentivos e desenvolvimento tecnológico do setor (CRESESB, 2017).

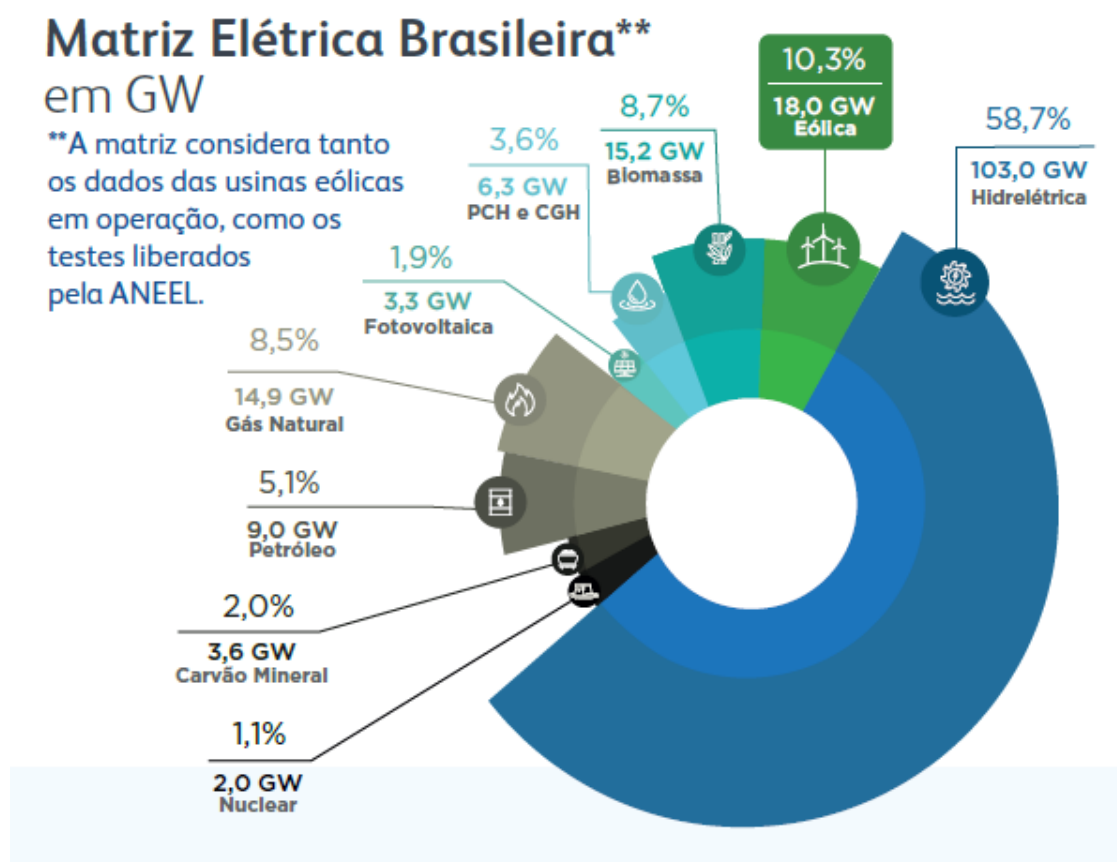
A partir dos anos 2000, a utilização da energia eólica amadureceu de forma global, deixando de ser uma alternativa cara e experimental para seu estabelecimento como fonte energética viável e de indústria consolidada, aumentando sua competitividade em relação à outras fontes de energia (CRESESB, 2017).

2.1.2 Cenário Brasileiro

O Brasil apresenta um grande potencial eólico, destacando-se a região ao longo sua extensa faixa litorânea, banhada pelo oceano Atlântico. Conforme a

Associação Brasileira de Energia Eólica (ABBEEólica), o Brasil atingiu 18 GW de capacidade instalada, em 695 parques eólicos e mais de 8.300 aerogeradores, sendo a segunda fonte de geração de energia elétrica do país (figura 2) (ABBEEólica, 2021).

Figura 2 – Matriz Elétrica Brasileira



Fonte: ABBEEólica (2021)

O setor de energia eólica apresentou um rápido crescimento a partir da criação do Programa de Incentivo às Fontes Alternativas de Energia Elétrica (PROINFA), pela Lei nº 10.438/2002 (BRASIL, 2002), que tem como objetivo aumentar a participação de fontes alternativas renováveis (pequenas centrais hidrelétricas, usinas eólicas e empreendimentos termelétricos a biomassa) na produção de energia elétrica.

Os leilões de energia elétrica, realizados pela Câmara de Comercialização de Energia Elétrica (CCEE) por delegação da Agência Nacional de Energia Elétrica (ANEEL), acontecem anualmente no Brasil com o intuito de contratar energia para atender a demanda futura do país. Em 2009, foi realizado o primeiro leilão para compra de energia exclusivamente proveniente de fonte eólica, sendo um marco para

a indústria eólica brasileira e representando o início da consolidação de investimento do setor, fomentando a implantação de parques e complexos eólicos em várias regiões do território brasileiro (FERREIRA, BLASQUES e PINHO, 2014).

2.1.3 Aerogeradores

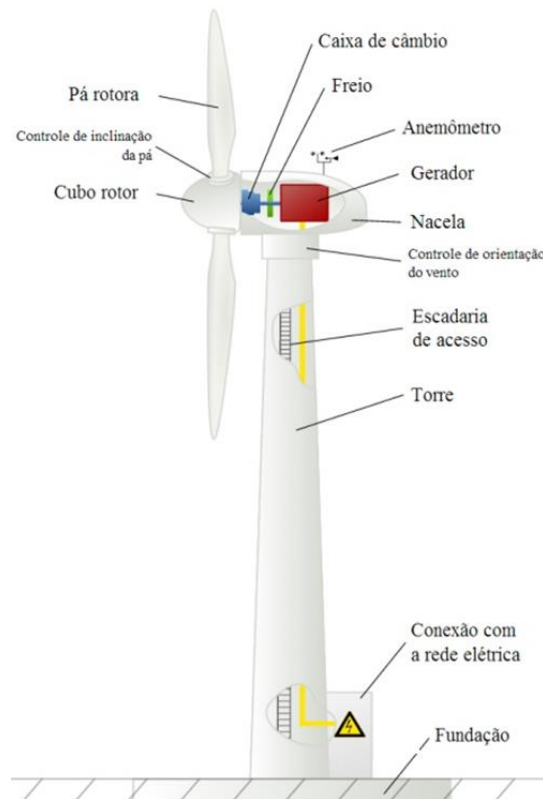
O aerogerador, também conhecido como turbina eólica, é o equipamento responsável pela conversão da energia cinética do vento em energia elétrica. Existem dois tipos de aerogeradores, de acordo com a posição do eixo em torno do qual giram as pás: aerogeradores de eixo vertical e aerogeradores de eixo horizontal (NUNES JR., 2008).

Os aerogeradores de eixo vertical, também chamado de *Vertical Axis Wind Turbines* (VAWT's), tem movimento rotativo perpendicular à direção do vento, não necessitando de mecanismos direcionais para funcionar. Lidam melhor com mudanças direcionais de ventos e turbulências, possuem construção mais simples, porém são menos eficientes que turbinas eólicas de eixo horizontal (NUNES JR., 2008).

Os aerogeradores de eixo horizontal, também conhecidos como *Horizontal Axis Wind Turbines* (HAWT's), são os mais populares e de maior utilização nos parques eólicos. A direção do vento é um fator essencial para a produção de energia de um aerogerador de eixo horizontal. Para atingir sua configuração de projeto, o vento deve atingir a turbina frontalmente, utilizado mecanismos de controle direcional para seu funcionamento. A turbina é elevada por uma torre, permitindo, assim, colocá-la em grandes altitudes que captam ventos mais intensos. São mais eficientes e possuem maior custo de instalação que aerogeradores verticais (NUNES JR., 2008).

As fundações para aerogeradores de eixo horizontal compõem o escopo do presente trabalho. Na figura 3, são apresentados os componentes de um aerogerador de eixo horizontal.

Figura 3 – Componentes de um Aerogerador de Eixo Horizontal



Fonte: Wikipédia (2007)

Segue a descrição dos principais componentes da supra estrutura de um aerogerador de eixo horizontal.

Torre: É o elemento estrutural que sustenta e posiciona o rotor e a nacela na altura adequada ao funcionamento da turbina eólica. É normalmente de grande porte e de elevada contribuição no custo inicial do sistema.

Rotor: É o componente que efetua a transformação da energia cinética dos ventos em energia mecânica de rotação. No rotor são fixadas as pás da turbina, no cubo. Todo o conjunto é conectado a um eixo que transmite a rotação das pás para o gerador, muitas vezes através de uma caixa multiplicadora.

Pás: São perfis aerodinâmicos geralmente feitas com um material leve e resistente. Quanto maior o seu tamanho, maior é a potência extraída para a geração de energia.

Nacela: É o componente que fica no topo da torre do aerogerador. Em seu interior, estão abrigados a caixa de multiplicação, o gerador, o transformador, entre outros elementos. Este item exige uma logística especial de transporte e montagem, pois geralmente pesa mais de 100 toneladas.

Caixa de Multiplicação (transmissão): Ela é conhecida como caixa de engrenagens, é responsável por aumentar a rotação proveniente do rotor. Esta parte pode pesar mais de 30 toneladas.

Gerador: Instalado no interior da nacela, converte a energia mecânica de rotação das pás em energia elétrica. Pode ser do tipo síncrono (velocidade de rotação igual a frequência de alimentação) ou assíncrono (velocidade de rotação diferente da frequência de alimentação).

Anemômetro: Instrumento meteorológico localizado na parte superior e externa da nacela, com a função de medir a velocidade instantânea do vento local.

Biruta (sensor de direção): É um componente meteorológico posicionado do lado do anemômetro, cuja finalidade é medir a direção instantânea do vento incidente. Dessa maneira, é acionado um motor, chamado de *yaw* que gira a nacela para rastrear a direção predominante do vento, e assim, otimizar a produção energética da máquina.

Painel Seccionador (cubículo - switchgears): Instalado próximo ao nível do solo e isolado, possui função de proteção e manobra. Os cubículos recebem os cabos subterrâneos de entrada do aerogerador e interligam com o gerador e o transformador (se existente) na nacela (ABEEólica, 2019).

A estrutura de um aerogerador pode ser considerada simplificada como um sistema composto pela supraestrutura (torre, nacela, pás rotoras, etc.) e pela infraestrutura (fundações). A infraestrutura permanece embutida no sistema geotécnico. A supraestrutura resiste à um conjunto de forças externas ativas, denominadas ações. A atuação dessas forças provoca o surgimento de forças reativas internas, cujas componentes são denominadas solicitações, que serão transferidas para as fundações, e por conseguinte para o maciço do solo.

Um parque eólico, também conhecido como usina eólica, é uma área terrestre (*onshore*) ou marítima (*offshore*) onde se instalam um conjunto de aerogeradores com o objetivo de captar e converter energia eólica em energia elétrica. Denomina-se complexo eólico o aglomerado de parques localizados numa mesma região e administrados pela mesma gestora (ABEEólica, 2019).

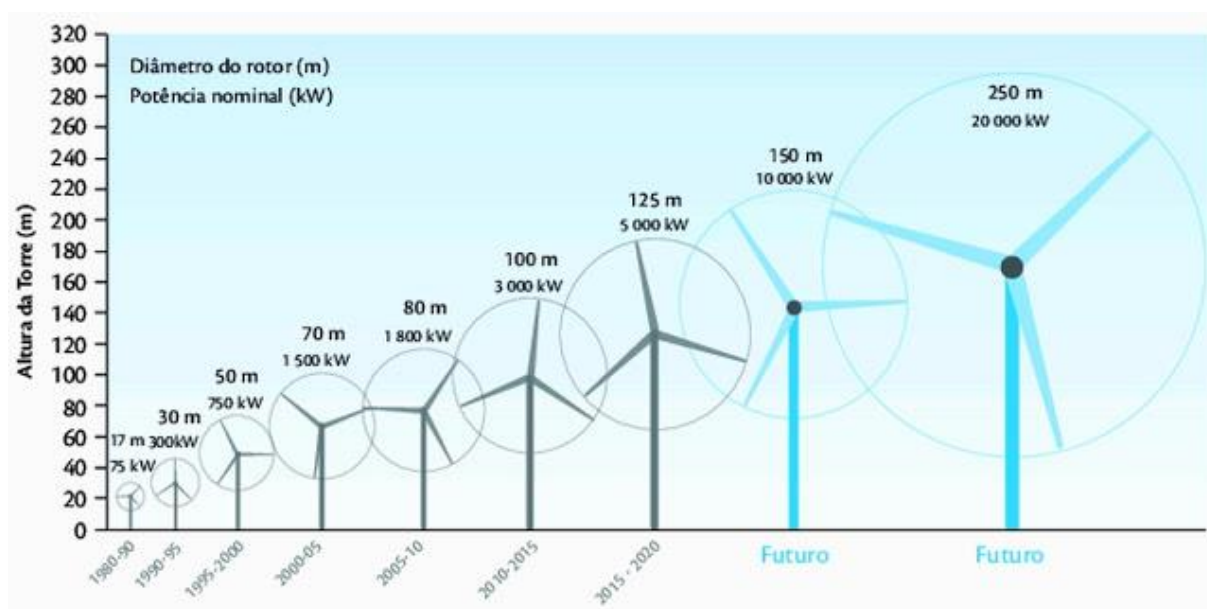
Com a implantação de parques eólicos aumentando no mundo inteiro, locais que antes seriam descartados em virtude da má qualidade do solo, como solos de argilas moles, por exemplo, hoje são escolhidos para implementação e cada vez mais

a alternativa de construção neles se fará presente.

Este fato, bem como as grandes cargas atuantes que serão transmitidas ao solo em virtude da magnitude dos equipamentos da supraestrutura, constituem um grande desafio para o desenvolvimento de projetos de fundações de aerogeradores.

A tecnologia de aerogeradores se desenvolveu rapidamente nos últimos 20 anos, conforme ilustrado na figura 4, com conseqüente aumento de dimensões da estrutura.

Figura 4 – Comparativo de Crescimento dos Aerogeradores



Fonte: Adaptado de IEA (2013)

A localização do aerogerador irá refletir diretamente no tipo de solução de fundação que será utilizado. Em fundações superficiais ele determinará se esta é viável devido as condições do subsolo e em fundações profundas ela é importante para verificar a disponibilidade de equipamentos, mão de obra e materiais para execução da fundação.

2.1.4 Torres Eólicas

As torres são estruturas responsáveis pela sustentação e posicionamento do conjunto rotor–nacele a uma altura conveniente ao seu funcionamento. As torres podem ser do tipo cônica ou treliçada e construídas a partir de diferentes materiais

(CUSTÓDIO, 2013). Dada suas especificidades técnicas demandadas pelas montadoras e considerável investimento envolvido, são fabricadas somente sob encomenda.

A estrutura da torre eólica, em geral, é composta em vários segmentos, tendo em vista sua altura final. É montada em partes e encaixada uma sob a outra. Também é possível ser constituída de um único elemento, destinada para estruturas menores (figura 5).

Figura 5 – Estrutura das Torres Eólicas de Aço Cônicas



Fonte: ABDI (2014)

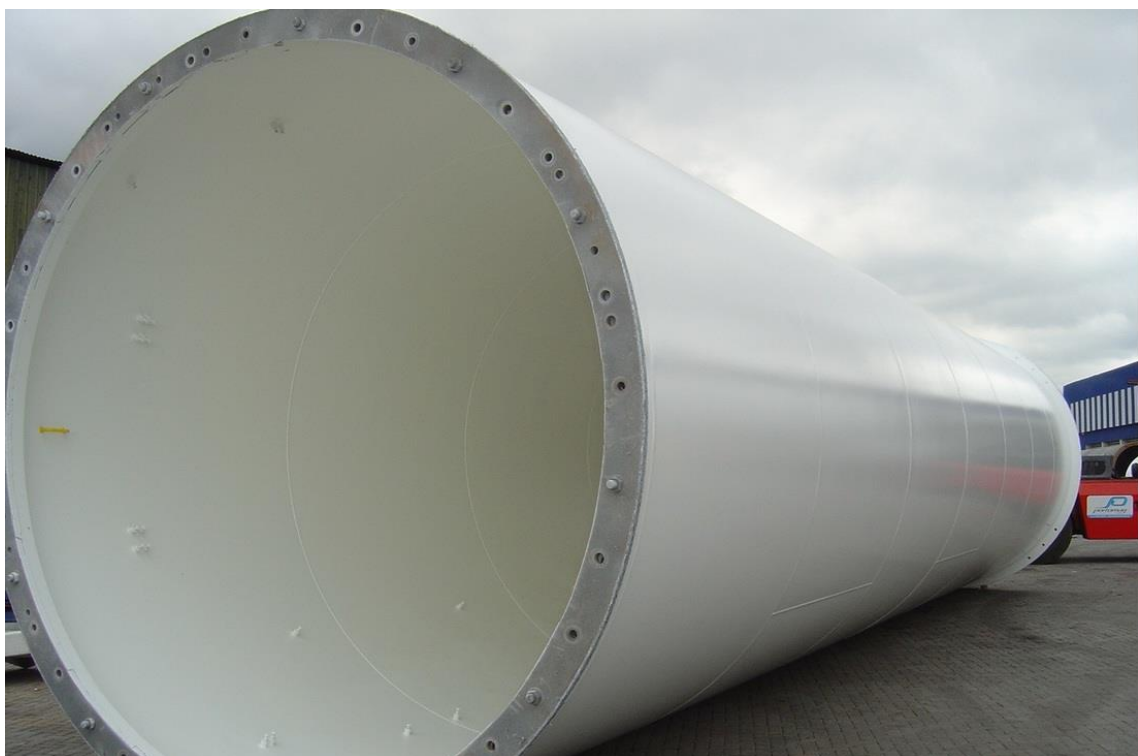
O formato de torre mais comum é o cilíndrico ou cônico, embora haja algumas torres tubulares em forma de treliça (figura 6), elas podem ser constituídas por aço (figura 7), misto de concreto e aço (figura 8) ou até madeira (figura 9).

Figura 6 – Torre de Aerogerador em Estrutura Treliçada



Fonte: Dreamstime (2021)

Figura 7 – Torre de Aerogerador em Estrutura de Aço



Fonte: JPL (2021)

Figura 8 – Montagem de Torre de Aerogerador em Concreto Pré-moldado



Fonte: Impacto (2021)

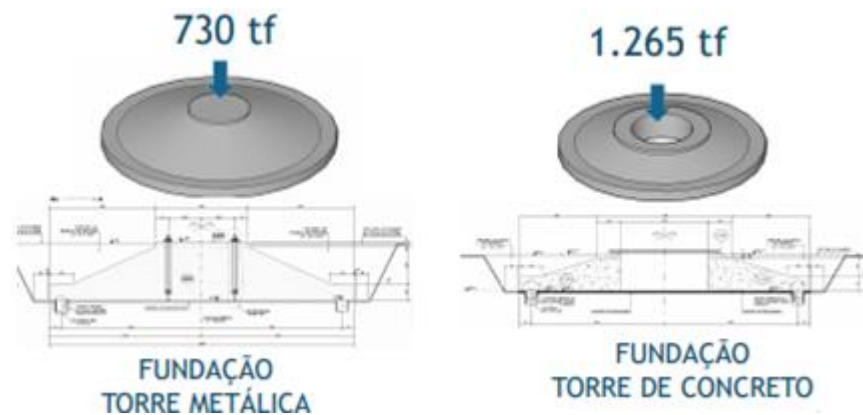
Figura 9 – Torre de Aerogerador em Madeira



Fonte: Scandinavian Way (2021)

A escolha do formato e material da torre influencia diretamente a transmissão de solicitações para a infraestrutura, conforme ilustrado na figura 10.

Figura 10 – Diferença de Fundação de Aerogerador entre Torres



Fonte: Grupo Cortez (2021)

2.1.5 Ação e Valores de Cargas

A integridade da estrutura do aerogerador deve ser assegurada, garantido desempenho estrutural associado à segurança – ELU (Estado limite último), para evitar o colapso da estrutura, bem como desempenho funcional - ELS (Estado limite de serviço), para garantir o uso da estrutura às funções a que se destina, em especial fadiga, assegurando um tempo de uso mínimo de 20 anos.

As ações incidentes na supraestrutura são orientadas pela norma brasileira NBR 8681– Ações e segurança nas estruturas - Procedimentos (ABNT, 2003), bem como normas adjacentes conforme a ação atuante (ação de ventos, ação de sismos, etc.).

Dada a singularidade da estrutura de aerogerador, é comum utilizar-se especificações técnicas e valores limites fornecidos pelo fabricante, seguindo normas e padrões internacionais. Em geral o fabricante do aerogerador fornece uma tabela de cargas, com e sem fatores de segurança, a partir do qual o projetista de fundações irá desenvolver o projeto de fundações. De acordo com Cintra, Aoki e Albiero (2011, p. 10):

Para o engenheiro de fundações, têm particular interesse as solicitações que se desenvolvem nas seções de transição da supraestrutura para a infraestrutura, as seções correspondentes ao topo das fundações, bem como os deslocamentos verticais para baixo dessas seções (os recalques das fundações).

A variação entre as cargas atuantes nas torres eólica é enorme e dependente de diversos fatores. A altura da torre (peso próprio) e a velocidade do vento são preponderantes na determinação destas cargas. Conforme Milititsky (2019, p. 17):

As cargas atuantes na base das torres que suportam as turbinas de aerogeradores são resultantes de solicitações de origem diferenciada (vento, ações do rotor e pás, excentricidades, peso próprio, ações sísmicas e considerações de fadiga) e extremamente elevadas, com momentos instabilizadores muitas vezes acima de 15.000 toneladas.metro.

Frente a complexidade da análise estrutural, serão elencadas apenas três principais ações atuantes na supraestrutura, conforme segue.

2.1.5.1 Ação do Peso Próprio da Estrutura

O peso próprio da supraestrutura de um aerogerador depende do equipamento envolvido e principalmente do *design* da torre. Uma supraestrutura (pás, nacele e torre) de um aerogerador de 100 metros de comprimento pesa em torno de 600 toneladas (LIMA, 2008).

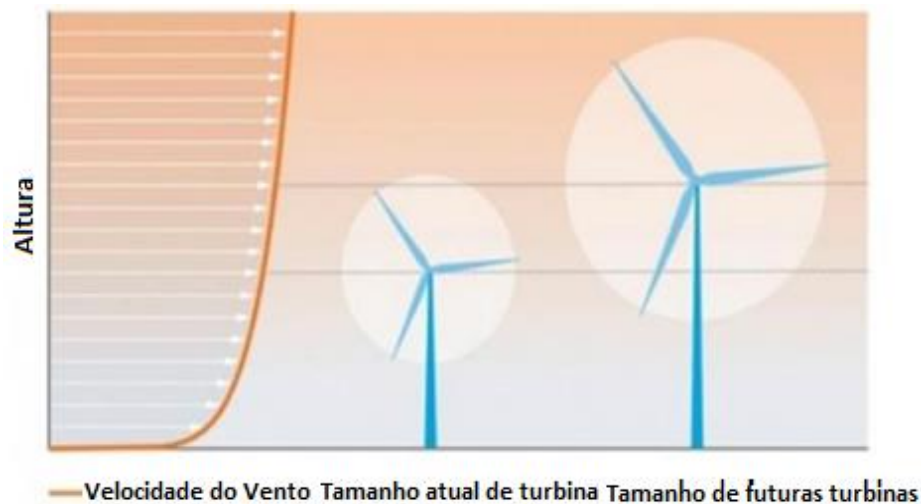
Os aerogeradores são capazes de girar em torno do eixo de suas torres, de modo a buscar a direção mais favorável para a incidência do vento. Esta possibilidade de giro e conseqüente alteração de carregamento deve ser considerada no dimensionamento do projeto de fundações (DALENOGARE, ROSA, TRES, ZALTRON, 2019).

2.1.5.2 Ação do Vento

O vento é a principal ação variável atuante na estrutura de um aerogerador. Devido a sua natureza transiente, a ação do vento em diferentes direções, associada à esbeltez da torre eólica (figura 11) e as cargas cíclicas da reação de máquinas rotativas e vibracionais, são preponderantes no fenômeno de fadiga da estrutura. Portanto, além das verificações de segurança (ELU e ELS) usuais, a verificação de estado limite de serviço devido à fadiga (ELS-F) torna-se determinante no

dimensionamento da estrutura.

Figura 11 – Ilustração da Ação do Vento em Aerogeradores



Fonte: Office of Energy Efficiency and Renewable Energy (2016)

Durante o levantamento de dados para um projeto eólico, deve-se realizar a medição mensal do vento na região durante 3 anos consecutivos, sem falhar nenhum mês. Este procedimento deve-se a significativa variação da velocidade e direção dos ventos entre estações do ano e horários diários diferentes. Ele é realizado para a coleta de dados para avaliar se é vantajosa a implementação de um parque eólico no local, para que isso ocorra a velocidade do vento deve ser, em geral próxima ou superior, a 7m/s (NOWACZYK, 2013).

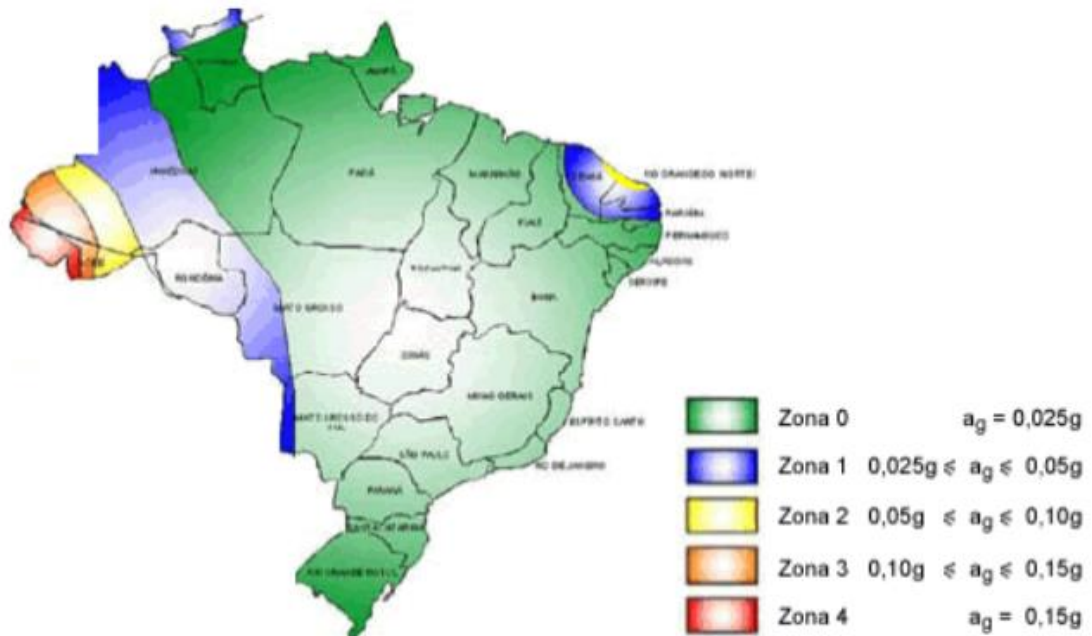
A primeira abordagem a ser feita é em relação as cargas que são fornecidas pelo fabricante por meio de tabelas (MILITITSKY, 2019) e mesmo que as cargas medidas sejam inferiores às fornecidas, essa medição deve ser interpretada com cuidado, pois existem períodos de muito mais vento, visto que o tempo de uso dos aerogeradores é de no mínimo 20 anos.

2.1.5.3 Ação Sísmica

De acordo com o zoneamento sísmico brasileiro estabelecido na NBR 15421 (ABNT, 2006), em edificações localizadas na zona sísmica 0, em que a variação da aceleração sísmica horizontal, característica para terrenos classe B – Rocha é

estabelecida em $a_g = 0,025\text{ g}$ (figura 12), não são exigidos requisitos de resistência antissísmicas.

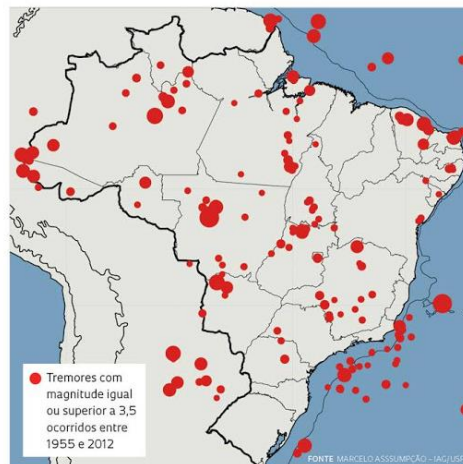
Figura 12 – Mapeamento da Aceleração Sísmica Horizontal Característica no Brasil para Terrenos da Classe B - Rocha



Fonte: Alto QI (2018)

Conforme ilustrado na figura 13, ratifica-se que a região do estado do Rio Grande do Sul não tem histórico recente de abalos sísmicos. O mapa mostra pontos em vermelho onde já ocorreram sismos no Brasil.

Figura 13 – Mapa com Ocorrência de Sismos no Brasil



Fonte: Silveira (2018)

As cargas sísmicas específicas do local na base da estrutura da torre podem ser fornecidas pelo fabricante do aerogerador mediante solicitação específica. A solicitação deve incluir o código aplicável e os parâmetros sísmicos específicos do local.

2.1.5.4 Carregamento para Projeto de Fundação

O fabricante informa que as cargas incluem o peso das estruturas e as forças aerodinâmicas que atuam sobre o rotor e o cubo. Ele também inclui as forças causadas por acelerações ou outras reações dinâmicas. Todos os fatores de segurança adicionais (por exemplo, materiais, a incerteza do método de cálculo, etc.) têm de ser aplicadas de acordo com as normas de cada país.

As cargas fornecidas pelo fabricante do estudo de caso, estão bem próximas as comentadas por Milititsky (2019), conforme mostrado na tabela 1. O que é de se esperar visto que a torre eólica do presente estudo, tem uma altura aproximada a da tabela 1. O sistema tradicional assim como Milititsky (2019) adotam X e Y no plano e Z para altimetria, já o Fabricante A adota Y e Z no plano e X para altimetria.

Tabela 1 – Configuração Simplificada para uma Torre com 130 m de Altura

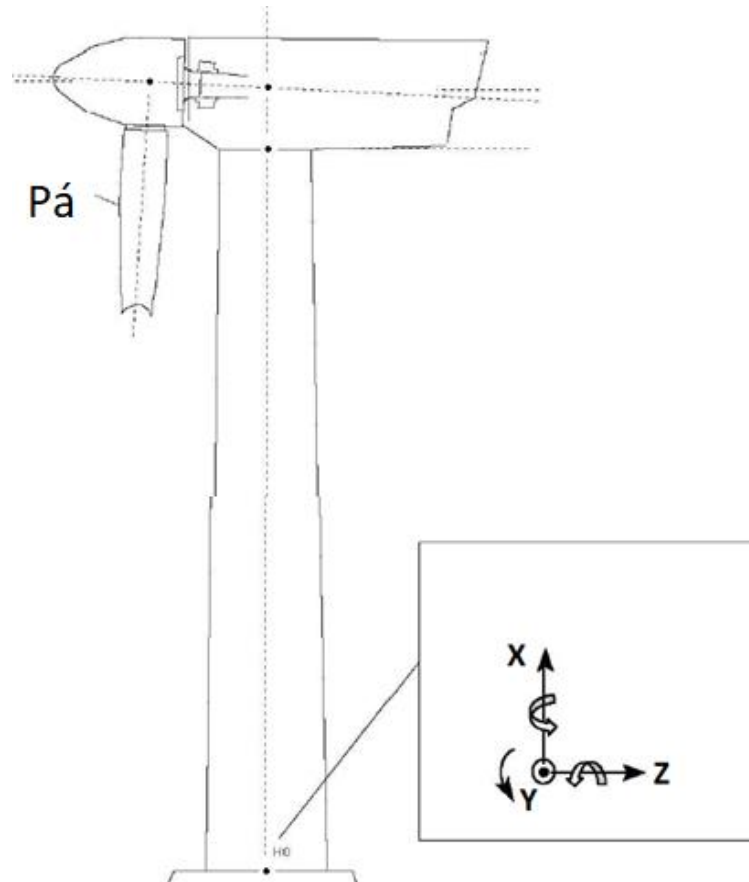
Solicitação	Tipo	Valor	Unidade
Axial	Fz	1440	tf
Momento	Mxy	17200	tf.m
Torção	Mz	94,5	tf.m
Cortante	Fxy	129	tf
Cortante equivalente	Fxy'	129	tf
Mom. Base do bloco		17561,2	tf.m

Fonte: Adaptado de Milititsky (2019)

Os dados detalhados são fornecidos pelo fabricante, no entanto, como são sigilosos eles não serão divulgados nesse trabalho. O sistema de coordenadas adotado pelo presente trabalho acompanha o sistema de coordenadas apresentado pelo fabricante, sendo indicado na figura 14. O eixo X é o eixo longitudinal da estrutura (vertical), o eixo Z é o eixo transversal alinhado com o eixo do rotor (horizontal) e o eixo Y é o eixo transversal perpendicular ao eixo do rotor (saindo do plano) (Fabricante

A, 2017).

Figura 14 – Sistema de Coordenadas Adotado pelo Fabricante A



Fonte: Adaptado de Arquivos de Fabricante A (2020)

As cargas extremas para a altura do cubo de 120,9 m são dadas na elevação da parte inferior da base da torre, que está a uma altura $h = 1,30$ m acima da elevação do nível a partir do qual a altura nominal do cubo é definida. As cargas têm de ser extrapoladas para a elevação da fundação sob consideração do design. É importante ressaltar que a fundação tem de ser concebida de acordo com os regulamentos específicos de cada país.

2.2 INVESTIGAÇÃO GEOTÉCNICAS

O solo é por natureza um material de enorme variabilidade. Isso aliado ao fato de não ser homogêneo e por ser um material natural formado através de processos pedogenéticos de intemperismo nos quais consistem na fragmentação mecânica ou

química da rocha em partículas menores, segundo Das (2007). Devido a isso o solo se torna um material muito variável quanto à sua composição e ao seu comportamento quando submetido às ações de cargas.

A investigação do subsolo é a causa mais frequente de problemas de fundações. Na medida em que o solo é o meio que vai suportar as cargas, sua identificação e a caracterização de seu comportamento são essenciais à solução de qualquer problema (MILITITSKY, CONSOLI, SCHNAID, 2008).

Considerando esse fator, percebe-se que, mesmo analisando perfis geológicos próximos, existe a variabilidade do maciço de solo no que se diz respeito ao tipo de solo, consistência, compacidade, características de resistência e deformabilidade (CINTRA *et al.*, 2013).

Dessa forma, antes de iniciar a elaboração de um projeto de fundações solicita-se que seja feita a investigação geotécnica do maciço de solo para que se tenha um conhecimento mais concreto das condições do terreno, de maneira que se possa determinar as suas características e propriedades geomecânicas, dando continuidade à elaboração do projeto. Esse procedimento de sondar o material, no qual serão incorporadas as fundações, se torna uma etapa indispensável para a escolha do tipo de fundação devido ao fato de se conhecer o comportamento do solo, a profundidade que se encontra o lençol freático, a profundidade das camadas mais resistentes e o comportamento do solo ao receber as cargas da estrutura.

É possível que a sondagem não seja suficiente para auxiliar com precisão na determinação do tipo de fundação.

Em função dos resultados obtidos na investigação geotécnica preliminar, devido a peculiaridades do subsolo ou do projeto, ou ambos, ou ainda, no caso de dúvida quanto à natureza do material impenetrável a percussão, pode ser necessária uma investigação complementar, através da realização de sondagens adicionais, instalação de indicadores de nível d'água, piezômetros, ou outros ensaios de campo (sondagens rotativas, CPT, CPTU, DMT, geofísicas e outros) e de laboratório.

Independentemente da extensão da investigação geotécnica preliminar realizada, devem ser feitas investigações adicionais sempre que, em qualquer etapa da execução da fundação, forem constatadas diferenças entre as condições locais e as indicações fornecidas pela investigação preliminar, de tal forma que as divergências fiquem completamente esclarecidas (ABNT, 2019).

Dependendo das características geológicas e das dimensões do terreno, pode ser necessário dividi-lo em regiões representativas que apresentem pequena variabilidade nas suas características geotécnicas NBR 6122 (ABNT, 2019). Em geral as fundações normalmente são realizadas em pequenas áreas, e mesmo com blocos de coroamento unindo duas, três ou quatro estacas, essa área não chega a ser significativa o suficiente para exigir mais uma sondagem. Isso não acontece no caso de fundações para aerogeradores, como são áreas grande, atualmente com diâmetros próximos ou superiores a 20 m. Normalmente são realizados 3 furos de sondagem para cada posição destinada ao aerogerador. Em geral é uma no centro e duas a 1/3 da borda. O reconhecimento do subsolo é um passo fundamental para determinar qual tipo de fundação é mais adequada para aquele solo, em consequência disso barateando o custo e gerando projetos de fundações mais seguros.

Deve-se ressaltar que, segundo Schnaid (2000), o custo envolvido na execução de sondagens de reconhecimento varia, no Brasil, entre 0,2 e 0,5% do custo total da obra, sendo que essas informações geotécnicas são indispensáveis na previsão dos custos para a solução de projetos.

À medida que se comparam orçamentos de sondagens, conclui-se que este valor está um pouco defasado, e, em geral, o custo dele chega próximo ou pouco superior a 1% da obra, o que não diminui sua importância (PROWIND, 2020). Além disso, a não execução da sondagem pode trazer prejuízos gigantescos, a ponto de inviabilizar o projeto.

Essas características e propriedades de engenharia podem ser feitas tanto em laboratório quanto em campo. No Brasil, há predominância dos ensaios em campo e o mais utilizado é o SPT.

2.2.1 Sondagem à Percussão (SPT)

A sondagem a percussão mais conhecido pela sigla inglesa SPT (*Standard Penetration Test*) cuja NBR 6484 (ABNT, 2020) define as suas finalidades como:

- a) a determinação dos tipos de solo em suas respectivas profundidades de ocorrência;
- b) a posição do nível d'água;
- c) os índices de resistência à penetração (NSPT) a cada metro.

O ensaio SPT, além de obrigatório, segundo a norma de fundações, NBR 6122 (ABNT, 2019), é de suma importância para se ter um parâmetro correto sobre a resistência dinâmica do solo. Ele é um dos mais tradicionais e consolidados procedimentos de investigação geotécnica. A execução dele deve iniciar com a locação de cada furo de sondagem.

Quando da sua locação, cada furo de sondagem deve ser marcado com a cravação de um piquete de madeira ou material apropriado. O piquete servirá de ponto de referência para medidas de profundidade e para amarração topográfica. Ele deve ter gravada a identificação do furo e estar suficientemente cravado no solo, servindo de referência de nível para a execução da sondagem e posterior determinação de cota através de nivelamento topográfico. A locação dos furos de sondagem em planta deve ser fornecida pelo contratante. Nesta planta deve ter a referência de nível (RN), com cota preferencialmente georreferenciada, adotada para o nivelamento dos pontos de sondagem. Na falta de dados sobre a referência de nível deve-se adotar um RN arbitrário, fora do perímetro da obra (guia, calçada, etc.).

Em projetos de parques eólicos são utilizados normalmente três furos de sondagem para cada fundação de aerogerador, visto que usualmente a mesma possui diâmetros maiores que 20 metros, o que pode resultar diferentes perfis de solo. Além dos furos necessários para subestação, canteiro de obras e plataforma de montagem, entre outros. No entanto, para o estudo de caso do pré-dimensionamento será analisado somente a sondagem de um furo.

Na sondagem SPT também é realizado a estratigrafia com posterior estudo das camadas e materiais que compõe o solo em estudo. Na classificação dos solos deve ser usada a NBR 6502 (ABNT, 1995).

O método consiste na perfuração e cravação dinâmica de amostrador-padrão (figura 15), a cada metro, resultando na determinação do tipo de solo e de um índice de resistência, bem como na observação do nível da água dentro do furo de sondagem.

Para a definição desses resultados, a norma NBR 6484 (ABNT, 2020) incorpora dois sistemas de ensaio: o sistema manual e o sistema mecanizado. Os dois sistemas não necessariamente fornecerão os mesmos resultados do índice de resistência. O procedimento de execução detalhado em 2.2.2 será o de trado manual.

2.2.2 Execução

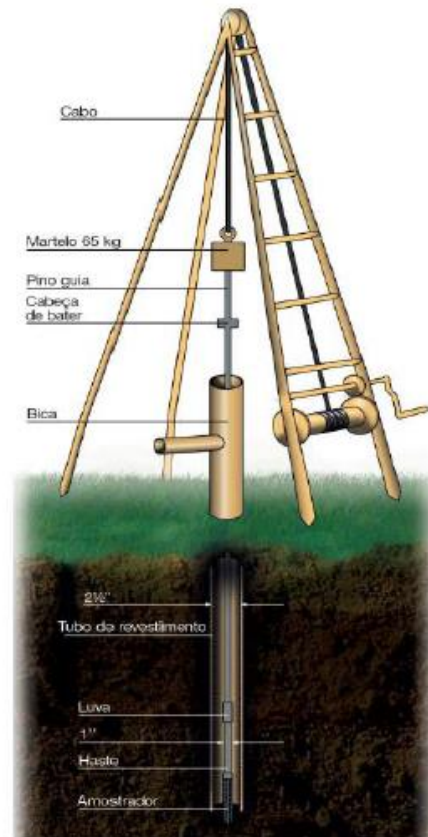
A sondagem segundo a NBR 6484 (ABNT, 2020) deve ser realizada da seguinte maneira: Para dar início à perfuração é instalado sobre cada piquete o tripé. Deve ser iniciada com emprego do trado-concha ou cavadeira manual até a profundidade de 1 m, seguindo-se a instalação até essa profundidade, do primeiro segmento do tubo de revestimento dotado de sapata cortante. Nas operações subsequentes de perfuração, intercaladas às de ensaio e amostragem, deve ser utilizado trado helicoidal até se atingir o nível d'água freático.

Quando alcançado o nível d'água freático, ou o avanço da perfuração com emprego do trado helicoidal for inferior a 50 mm após 10 min de operação, passa-se ao método de perfuração por circulação de água, também chamado de lavagem. A operação de perfuração por circulação de água é realizada utilizando-se o trépano de lavagem como ferramenta de escavação, sua função é desagregar o solo. O material escavado é removido por meio de circulação de água, realizada pela bomba d'água motorizada, através da composição de perfuração.

A operação em si, consiste na elevação da composição de perfuração em cerca de 30 cm do fundo do furo e na sua queda, que deve ser acompanhada de movimentos de rotação alternados (vai-e-vem), aplicados manualmente pelo operador. À medida que se for aproximando da cota de ensaio e amostragem, recomenda-se que essa altura seja progressivamente diminuída.

Dando continuidade a sondagem, numa extremidade da haste tem-se o amostrador padrão que será firmado no fundo do furo que foi aberto pelo trado e através dele que serão coletadas as amostras representativas do solo a cada metro. O martelo, um dos componentes da aparelhagem, deve cair em queda livre de uma altura de 75 cm acima do topo da haste, e com sua massa padronizada de 65 kg. Esse procedimento é repetido, e conta-se o número de golpes a cada 15 cm até que o amostrador padrão penetre 45 cm no solo. Amostras de solo são recolhidas e armazenadas para que mais tarde possam ser analisadas por um geólogo. Essa análise é mais uma classificação táctil-visual, sem muitas vezes serem levadas a laboratórios, a não ser que o cliente exija uma classificação mais detalhada (ABNT, 2020).

Figura 15 – Equipamento de Sondagem SPT



Fonte: Schnaid e Odebrecht (2012)

Tratando-se da soma do número de golpes necessários à penetração dos últimos 30 cm do amostrador, a NBR 6484 (2020) descreve como um valor chamado de NSPT no qual indicará a resistência do solo à penetração naquela camada de 1 m. Portanto, o NSPT indica quando o solo é mais ou menos resistente, sendo um parâmetro de extrema importância que deve ser anotado.

Para prosseguir a sondagem até o próximo metro, perfurando os próximos 55 cm, utiliza-se um trado helicoidal, desde que não atinja o nível de água. Caso atinja o nível de água, a perfuração continua por um sistema de circuito fechado de circulação de água com o auxílio de uma motobomba, uma caixa d'água e um trépano.

Quando se observa água na perfuração a trado, a sondagem deve ser interrompida e deve se registrar a posição do NA. Este deve ser verificado antes e depois do ensaio ser interrompido. Ao término da sondagem e após a retirada do revestimento, é realizada a medição do nível d'água, que deve ser repetida após 24 h.

A paralisação da sondagem depende da exigência do cliente, que pode ter critérios de paralisação mais rígidos que a da NBR 6484 (ABNT, 2020) ou mesmo o cliente apenas deseja uma certa profundidade de reconhecimento do solo. No entanto, na ausência do fornecimento do critério de paralisação por parte da contratante ou de seu preposto, as sondagens devem avançar até que seja atingido um dos seguintes critérios:

- Avanço da sondagem até a profundidade na qual tenham sido obtidos 10 m de resultados consecutivos indicando N iguais ou superiores a 25 golpes;
- Avanço da sondagem até a profundidade na qual tenham sido obtidos 8 m de resultados consecutivos indicando N iguais ou superiores a 30 golpes;
- Avanço da sondagem até a profundidade na qual tenham sido obtidos 6 m de resultados consecutivos indicando N iguais ou superiores a 35 golpes.

Por fim, classificam-se as amostras coletadas da sondagem em função do índice de resistência à penetração, conforme tabela 2.

Tabela 2 – Compacidade de Areias e Siltes Arenosos e Consistência de Argilas

Solo	Compacidade	Índice de resistência a penetração
Areia e siltes arenosos	Fofa	SPT≤4
	Pouco compacta	5<SPT≤8
	Medianamente compacta	9≤SPT≤18
	Compacta	19≤SPT≤40
	Muito compacta	SPT>40
Solo	Compacidade	Índice de resistência a penetração
Argilas e siltes argilosos	Argila muito mole	SPT≤2
	Argila mole	3≤SPT≤5
	Argila média	6≤SPT≤10
	Argila Rija	11≤SPT≤19
	Argila muito rija	20≤SPT≤30
	Argila dura	SPT>30

Fonte: Adaptado de ABNT (2020)

Após finalizado o ensaio é elaborado um relatório definitivo obrigatoriamente contendo os itens:

- Desenho do perfil individual;
- Índice de resistência à penetração N ou relações do número de golpes pela penetração (expressa em centímetros) do amostrador;
- Identificação dos solos amostrados e convenção gráfica dos mesmos conforme a NBR 13441 (ABNT, 1995).

2.3 FUNDAÇÕES

A fundação é o elemento estrutural que tem por função transmitir a carga da estrutura ao solo sem provocar ruptura do terreno de fundação ou do próprio elemento de ligação e cujos recalques possam ser satisfatoriamente absorvidos pelo conjunto estrutural dentro de um limite pré-estabelecido (Adaptado de BARROS, 1996 apud AZEREDO, 1997).

A determinação do tipo de fundação a ser utilizado depende de diversos fatores, como por exemplo: condições de subsolo, as cargas atuantes, condições econômicas e técnicas, localização e tipo de torre, magnitude das cargas, acesso para equipamento, recalques admissíveis, custos relativos, cronograma, práticas construtivas locais e disponibilidade de materiais, requisitos de desempenho das torres (fornecido pelo fabricante), durabilidade, sustentabilidade e especificação de órgãos ou fornecedores, proprietários de serviços, soluções certificadas e consagradas e limitações ambientais (Adaptado de MILITITSKY, 2019). Diante desses parâmetros, e ao se analisar o perfil geológico com uma ou mais sondagens do tipo SPT, se faz possível dimensionar a fundação determinada. No entanto, as vezes são necessários ensaios complementares.

2.3.1 Fundação Superficial

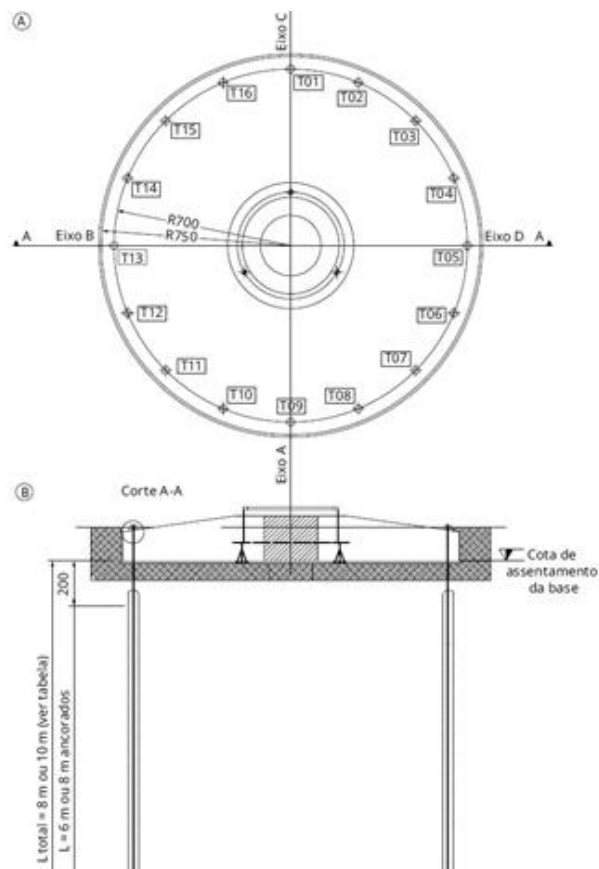
A solução em fundação superficial (figura 16) normalmente é a primeira a ser abordada. Isso acontece principalmente devido ao custo, mas também existem alguns outros fatores interessantes que a tornam igualmente atrativa nessa solução que são

a possibilidade de ser executado sem equipamentos especializados, a facilidade construtiva e agilidade, a possibilidade de inspeção e ensaio do solo que suporta as cargas.

Nem sempre essa solução pode ser implementada. Ela é adotada somente quando existem condições de resistência e compressibilidade (rigidez), e quando não há características especiais que serão citadas posteriormente. Elas são projetadas para ficarem diretamente apoiadas sobre o terreno natural ou terreno tratado.

Um dos locais mais propícios para este tipo de fundação é uma região com horizonte rochoso próximo a superfície ou de pequena profundidade. Essas sapatas ou blocos normalmente tem um volume e dimensões consideravelmente maiores que a solução em fundações profundas (figura 17).

Figura 16 – Exemplo de Fundação Superficial com Utilização de Tirantes



Fonte: Militisky (2019)

Um dos fatores muito utilizados para a utilização deste método é o emprego de tirantes ou chumbadores o que em geral reduz significativamente o volume e dimensões dos blocos em comparação com soluções não ancoradas e pode reduzir

a quantidade de armadura que em geral é grande, conforme figura 18.

Figura 17 – Fundação Superficial do Tipo Sapata para Aerogerador



Fonte: Civilização Engenharia (2019)

Uma condição recorrente dos fabricantes sobre o projeto de fundações superficiais é a indicação de que toda a área da base seja comprimida quando as fundações diretas forem calculadas no ELS. Para a condição de carregamento do ELU, a indicação de mínima área comprimida é de 50% nas especificações e recomendações internacionais. A atual norma NBR 6122 (ABNT, 2019) especifica uma área comprimida de no mínimo 66% nessa condição de carregamento, o que gera a necessidade de bases maiores (MILITITSKY, 2019).

Existem fatores de segurança especiais para as fundações superficiais. Na tabela 3 são mostrados os fatores mínimos de segurança: parciais e globais.

Tabela 3 – Fatores de Segurança Globais Mínimos NBR 6122

Métodos para determinação da resistência última	Coefficiente de ponderação da resistência última $\gamma_m(c)$	Fator de segurança global
Semiempíricos (a)	Valores propostos no próprio processo e no mínimo 2,15	Valores propostos no próprio processo e no mínimo 3
Análíticos (b)	2,15	3,00
Semiempíricos ou analítico acrescidos de duas ou mais provas de carga, necessariamente executadas na fase de projeto conforme 7.3.1	1,40	2,00

(a) Atendendo ao domínio de validade para o terreno local. (b) Sem aplicação de coeficientes de ponderação aos parâmetros de resistência do terreno. (c) Em todas as situações de $\gamma_m=1,4$ (majoração) para o esforço atuante, se disponível apenas o seu valor característico; se já fornecido o valor de cálculo, nenhum coeficiente de ponderação deve ser aplicado a ele.

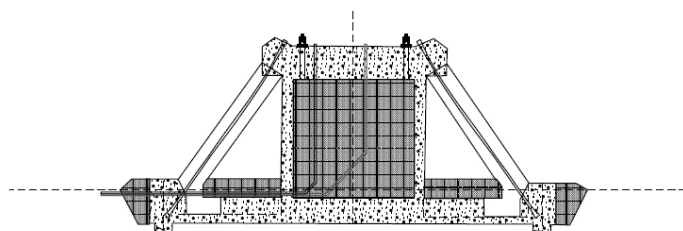
Fonte: ABNT (2019)

Uma consideração importante a ser feita é que se o bloco estiver submerso são completamente alteradas a distribuição, natureza e estabilidade das cargas.

2.3.2 Fundação Patentada Esteyco Energia

Outra solução recentemente patenteada pela Esteyco Energia em fundações superficiais pré-moldadas que pode ser adaptada para bloco de fundação profunda conforme figura 18 e fotos 1, 2 e 3. Ela tem a vantagem de evitar o trabalho de concretagem no local e usa um volume consideravelmente menor de concreto que os blocos maciços tradicionais.

Figura 18 – Fundações Diretas Pré-moldadas



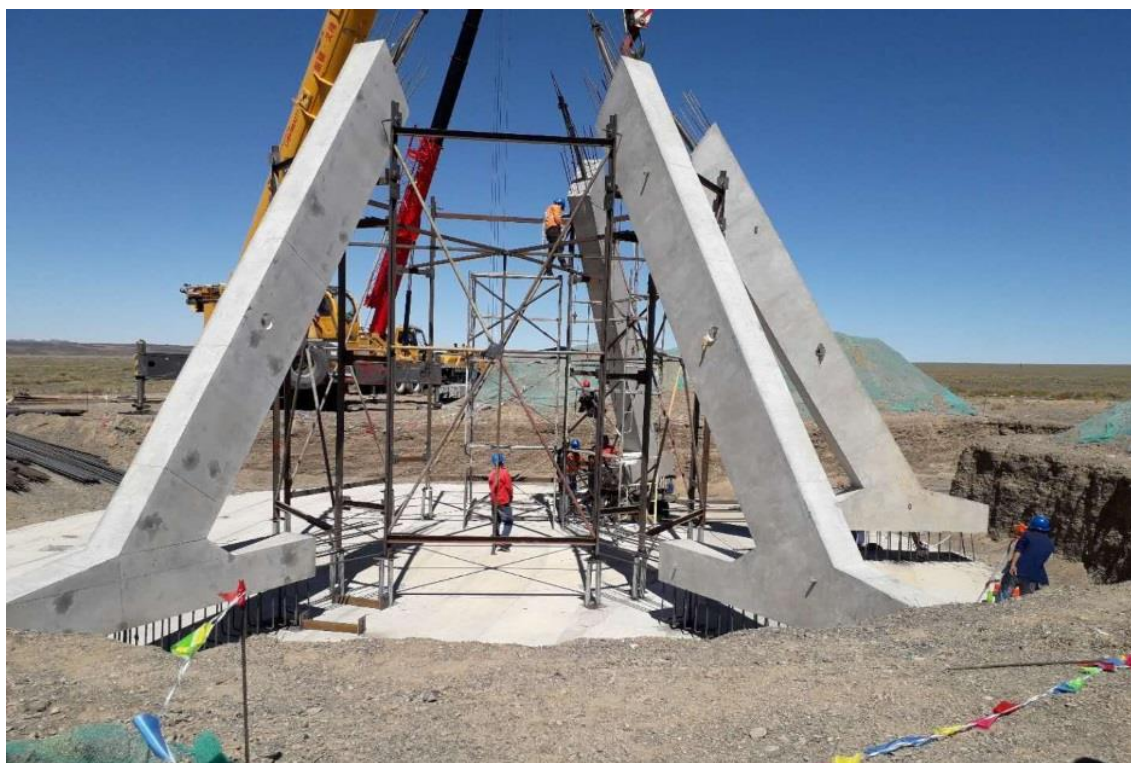
Fonte: Milititsky (2019)

Foto 1 – Solução de Fundação Direta Esteyco Energia



Fonte: Esteyco Energia (2017)

Foto 2 – Solução de Fundação Direta Esteyco Energia



Fonte: Esteyco Energia (2020)

Foto 3 – Solução de Fundação Direta Elevada



Fonte: CBIC (2020)

2.3.3 Fundação Profunda

Segundo a norma NBR 6122 (ABNT, 2019), o termo fundação profunda refere-se ao elemento de fundação que transmite a carga ao terreno pela base (resistência de ponta) ou por sua superfície lateral (resistência de fuste) ou por uma combinação das duas, devendo sua ponta ou base estar assente em profundidade superior ao dobro de sua menor dimensão em planta, e no mínimo 3 m. Neste tipo de fundação incluem-se as estacas e os tubulões.

2.3.4 Estaca Tipo Hélice Contínua

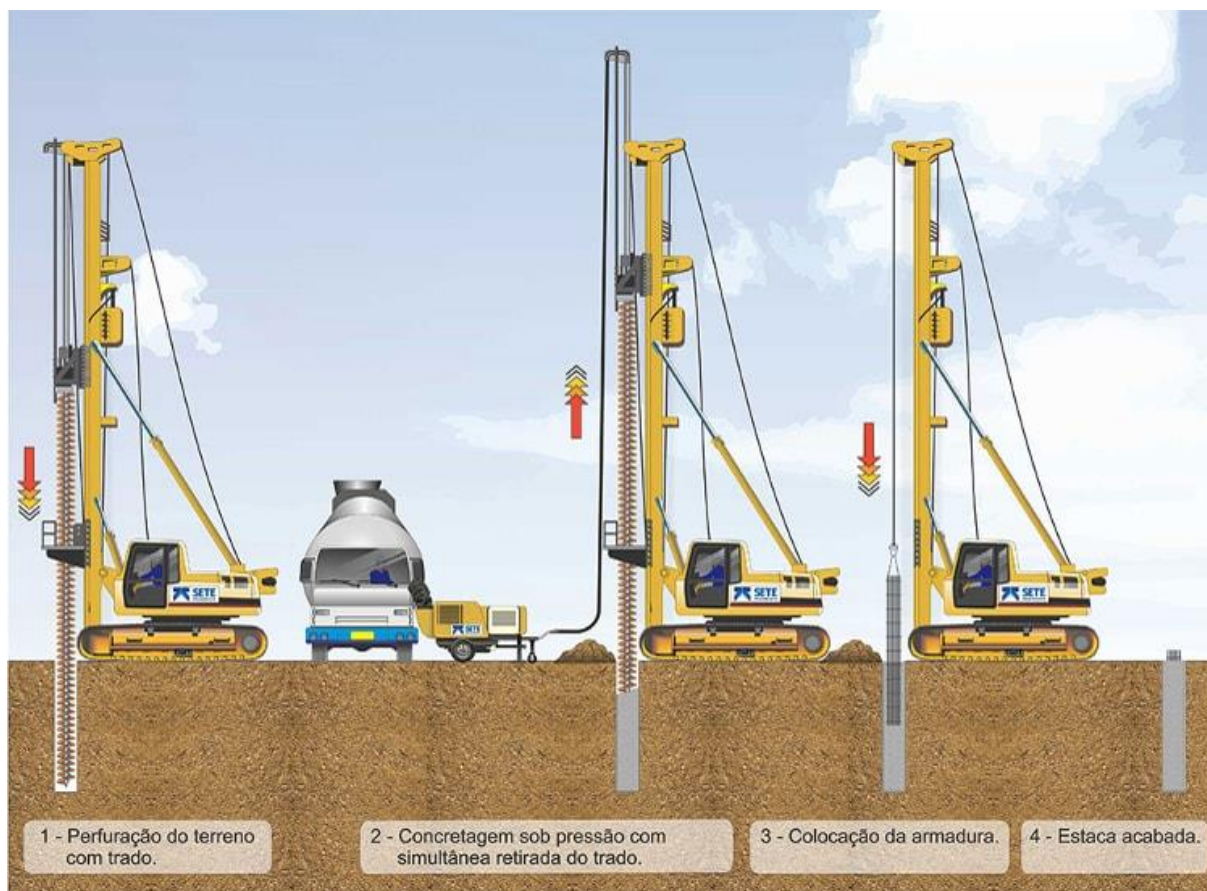
Para a escolha da fundação apropriada diversas características devem ser observadas e o principal motivo da escolha da hélice contínua é a grande profundidade, pois se fossem usadas estacas cravadas protendidas seria necessário realizar emendas (pois em geral tem entre 4 e 12 m) entre os elementos o que dificulta a execução, tem baixa produtividade, aumenta o custo e também existe uma perda considerável devido à quebra e fissuração no momento da cravação e até sobras.

A hélice contínua possui a grande vantagem da velocidade de execução o que é vital para dar vazão ao enorme volume de concreto com que trabalha a fundação de um aerogerador. Outra vantagem é a baixa emissão de ruídos, que não chega a ser de grande importância em parques eólicos devido a estar, em geral, afastado de locais de grande ocupação, mas pode ser valorizado pelo órgão ambiental. Mais uma característica importante é o acompanhamento computadorizado por meio de sensores com informações gerais (nome, profundidade, volume de concreto, consumo e inclinação do trado), durante a perfuração (velocidade de introdução, de rotação e pressão do óleo da mesa rotativa) e durante a concretagem (velocidade de subida do trado e pressão de concretagem).

Contudo, essas estacas não podem penetrar em rocha sã, sendo necessário, nesses casos, utilizar estacas raiz ou outros métodos, de menor produtividade e custo mais elevado. As estacas, do tipo hélice contínua, também não podem ser utilizadas em locais onde a estaca precisa atingir profundidades maiores que 40 metros, ou em solos com presença de rochas e matacões. Além disso, tem necessidade de trabalho em áreas planas para melhor movimentação do equipamento robusto, exigência de grandes quantidades de concreto devido a elevada produtividade e, por fim, necessidade de um número mínimo de estacas, compatível com o custo de mobilização do equipamento (NUERNBERG, 2014).

A execução da hélice contínua é executada mediante a introdução de um trado helicoidal em rotação no terreno para posterior injeção de concreto pela haste central do trado simultaneamente à sua retirada (figura 19).

Figura 19 – Ilustração de Hélice Contínua Sendo Executada



Fonte: CDN (2017)

2.4 CAPACIDADE DE CARGA DAS ESTACAS

Para Cintra e Aoki (2010), capacidade de carga de um elemento de fundação por estaca é a carga máxima necessária para que o conjunto resista ao ser aplicado uma força antes que seja provocada a ruptura do solo, conjunto esse definido como o elemento estrutural e geotécnico formando entre os dois uma interação solo e estrutura.

Se uma determinada carga for aplicada a esse elemento e essa carga for maior que a capacidade de carga do mesmo, esgotando à sua resistência tanto do atrito lateral quanto a de ponta, à estaca, se deslocaria para baixo gerando recalque na estrutura.

Neste caso, com a interação solo estrutura, primeiro atinge a resistência máxima do atrito lateral para depois o efeito de ponta cessar a sua resistência máxima,

porém isso não indica que o efeito de ponta só irá ser solicitado quando esgotar a resistência do atrito lateral. Desde o primeiro instante, a resistência de ponta já atua, no entanto, ao atingir a resistência máxima lateral, este efeito apresenta-se pequeno à ponto de quase ser desconsiderado.

Nesse contexto, a capacidade de uma estaca (Q_u) acaba sendo a soma da resistência do atrito lateral com a resistência do efeito de ponta. E aplicando o fator de segurança global, encontra-se a capacidade de carga admissível.

$$RadN = Qu / FSegGlobal \quad (1)$$

Onde:

$RadN$ = Resistência admissível em cada estaca [kN];

Qu = Resistência calculada [kN];

$FSegGlobal$ = Fator de segurança global.

A respeito do valor do fator de segurança global a ser considerado, a NBR 6122 (ABNT, 2019) afirma que deve ser analisado tanto o estado-limite último de ruptura quanto o estado-limite de utilização. E a redução do valor do fator em estacas profundas apenas se aplica para quando há um número adequado de provas de carga.

Com o objetivo de calcular a previsão da capacidade de carga existem inúmeros métodos, desde analíticos (fórmulas teóricas) até semi-empíricas. Neste presente trabalho foram adotados os dois principais métodos semi-empíricos, que são: Método do Aoki-Velloso (1975) e Décourt-Quaresma (1978), que são os métodos brasileiros mais adotados nos projetos de fundações, com base nos valores do ensaio de SPT (NSPT). A maioria dos métodos é calculada somando-se a resistência de ponta a resistência lateral ao longo do fuste.

2.4.1 Método Aoki-Velloso (1975)

A capacidade de carga de uma estaca (carga de ruptura " Qu ") será obtida através da equação 2, em que se soma a carga de ponta (" Qp ") com a carga do atrito lateral (" Qa "):

$$Q_u = Q_p + Q_a \quad (2)$$

Abordando primeiramente a carga resistida pela ponta “ Q_p ” ela é dada da seguinte forma (equação 3):

$$Q_p = \frac{k \cdot N}{F_1} A_p \quad (3)$$

Onde:

K = Coeficiente tabelado em função do tipo de solo;

N = NSPT da sondagem;

F_1 = Parâmetro tabelado em função do tipo de estaca. Foi calculado pelos engenheiros pesquisadores do método através de inúmeras correlações e testes de carga durante as pesquisas realizadas;

A_p = Área da ponta da estaca [m²].

E a tabela com os dados de K é a seguinte (tabela 4):

Tabela 4 – Valores de Coeficiente Dimensionamento de Estacas via Método Aoki-Velloso (1975), adaptado por Monteiro (1997)

Solo	k	α (%)
Areia	7,3	2,1
Areia siltosa	6,8	2,3
Areia siltoargilosa	6,3	2,4
Areia argilosiltosa	5,7	2,9
Areia argilosa	5,4	2,8
Silte arenoso	5,0	3,0
Silte arenoargiloso	4,5	3,2
Silte	4,8	3,2
Silte argiloarenoso	4,0	3,3
Silte argiloso	3,2	3,6
Argila arenosa	4,4	3,2
Argila arenossiltosa	3,0	3,8
Argila siltoarenosa	3,3	4,1
Argila siltosa	2,6	4,5
Argila	2,5	5,5

Fonte: Aoki e Velloso (1975) apud Monteiro (1997)

Já a carga máxima suportada pelo atrito lateral é calculada pela seguinte fórmula:

$$Q_a = \sum a \cdot \frac{K \cdot N}{F_2} \cdot A_l \quad (4)$$

Onde:

Q_a = Valor da carga do atrito lateral [kN];

α = Coeficiente que varia em função do tipo de solo [%];

K e N = Os mesmos da fórmula do Q_p [adimensional];

F_2 = Fator de segurança tabelado em função do tipo de estaca.

Tabela 5 – Coeficientes de Segurança do Método de Aoki e Velloso (1975) adaptado por Monteiro (1997)

Tipo de estaca	F1	F2
Franki de fuste apilado	2,3	3,0
Franki de fuste vibrado	2,3	3,2
Metálica	1,75	3,5
Premoldada de concreto cravada a percussão	2,5	3,5
Premoldada de concreto cravada a prensagem	1,2	2,3
Escavada com lama bentonítica	3,5	4,5
Raiz	2,2	2,4
Strauss	4,2	3,9
Hélice contínua	3,0	3,8

Fonte: Aoki e Velloso (1975) apud Monteiro (1997)

2.4.2 Método Décourt-Quaresma (1978)

O método do Décourt-Quaresma fundamenta-se nos valores de ensaios de sondagem à percussão (SPT) e considera-se dois parâmetros α e β que são de majoração ou de minoração no qual dependem do tipo de solo e do tipo de estaca. O fator α é empregado quando se calcula a resistência de ponta e β para a resistência lateral.

Tabela 6 – Valores α e β em Função do Tipo de Estaca e do Tipo de Solo

Estaca Hélice Contínua		
Solo	α	β
Argila	0,3	1
Solos**	0,3	1
Areias	0,3	1

Fonte: Décourt-Quaresma (1996) apud Décourt (1996)

E a fórmula utilizada é:

$$Q_u = \alpha \cdot C \cdot N_{sptp} \cdot A_p + 10 \cdot \beta \cdot \left[\left(\frac{N_{spts}}{3} + 1 \right) \cdot A_s \right] \quad (5)$$

Onde:

Q_u = Carga última [kN];

A = Parâmetro em função do tipo de estaca e do tipo de solo [adimensional];

C = Valor tabelado de resistência do solo [adimensional];

N_{sptp} = Valor do NSPT na ponta da estaca. Podendo ser considerada uma média entre o NSPT da cota de assentamento e os NSPT imediatamente superior e inferior;

A_p = Área da ponta [m²];

B = Parâmetro em função do tipo de estaca e do tipo de solo [adimensional];

N_{spts} = Valor médio do NSPT ao longo do fuste, sem considerar os valores de NSPT utilizados para o cálculo da resistência de ponta. Para valores de NSPT maiores que 50, deve ser considerado que NSPT = 50;

A_s = Área lateral [m²].

Obtidos os valores de atrito e base unitários, tem-se o valor final de capacidade de carga na ruptura (último) multiplicando-se estes valores pelas suas áreas correspondentes, como no método de Aoki-Velloso.

Para o cálculo da carga admissível (útil) da estaca deve-se adotar os fatores de segurança sugeridos pelos autores.

Sendo que neste método o valor de NL é a média dos índices de resistência ao longo do fuste, N_p é o valor médio dos índices de resistência da camada anterior e camada posterior onde a ponta está apoiada com a resistência da camada onde a ponta está sobre. E C representa o coeficiente característico do solo, com os seus valores em função do tipo do solo como está representado na tabela 7.

Tabela 7 – Coeficientes do Método Aoki-Velloso

Estaca Hélice Contínua			
Tipo de Solo	Coef. C (kPa)	Fator α	Fator β
Areia	400	0,3	1
Areia Siltosa	320	0,3	1
Areia Siltoargilosa	270	0,3	1
Areia Argilosa	260	0,3	1
Areia Argilossiltosa	150	0,3	1
Silte	250	0,3	1
Silte Arenoso	300	0,3	1
Silte Arenoargiloso	300	0,3	1
Silte argiloso	180	0,3	1
Silte Argiloarenoso	140	0,3	1
Argila	120	0,3	1
Argila Arenosa	160	0,3	1
Argila Arenossiltosa	200	0,3	1
Argila Siltosa	180	0,3	1
Argila Siltoarenosa	200	0,3	1

Fonte: Cintra e Aoki (2010)

2.4.3 Resistência Estrutural

Além da capacidade de carga geotécnica é preciso considerar também a capacidade carga estrutural da estaca. Ela é obtida multiplicando-se a resistência de trabalho do concreto pela seção da estaca, no caso de compressão. Já para a tração, deve-se dimensionar a armadura e verificar o esforço resistente por ela.

No caso da resistência do concreto, deve-se adotar dois fatores de redução de resistência, sendo γ_c cujo valor será de 2,7 ou 3,6, para estacas hélice contínuas, de acordo com a NBR 6122 (ABNT, 2019), conforme tabela 8; e $\gamma_{cíclico}$ que leva em consideração os efeitos de cargas cíclicas:

Tabela 8 – Estacas Moldadas *in loco* e Tubulões - Parâmetros para Dimensionamento

Tipo de estaca	Classe de agressividade ambiental (CAA) conforme ABNT NBR 6118	Classe de concreto/ resistência característica da argamassa ou concreto	γ_c	% de armadura mínima e comprimento útil mínimo (incluindo trecho de ligação com o bloco)		Tensão de compressão simples atuante abaixo da qual não é necessário armar (exceto ligação com o bloco) MPa	Anexo onde se encontram definidos concreto/ argamassa
				Armadura %	Comprimento m		
Hélice/hélice de deslocamento/ hélice com trado segmentado ^a	I, II	C30	2,7	0,4	4,0	6,0	N / O / P
	III, IV	C40	3,6				

Fonte: ABNT (2019)

$$\sigma_{\text{Concreto}} = f_{ck} / (\gamma_c * \gamma_{\text{ciclico}}) \quad (6)$$

Onde:

σ_{Concreto} = Tensão resistente do concreto; [kN/m²]

γ_{ciclico} = Valor sugerido pelo fabricante como redução da resistência do concreto.

Após isso, verificar a resistência multiplicando o valor encontrado pela área.

$$\text{Resistência do concreto} = \sigma_{\text{Concreto}} \times \text{área} \quad (7)$$

Onde:

Resistência do concreto = valor máximo de resistência do concreto [kN/m²]

área = área da seção circular [m²]

O percentual de armadura mínima está na mesma tabela e é 0,4% para todos os casos de compressão.

2.4.4 Resistência à Tração

Para determinação da resistência à tração é calculado a resistência geotécnica da estaca da mesma forma que a compressão por Décourt-Quaresma com o diferencial que a resistência de ponta não é considerada, somente a resistência lateral e o fator de segurança utilizado é de 2,5 (MILITITSKI, 2019), a NBR 6122 cita que

deve ser utilizado $\gamma_m = 1,4$ (minoração) para a resistência do solo; $\gamma_f = 1,4$ (majoração) para o esforço atuante, se disponível apenas o seu valor característico (ABNT, 2019).

No momento que a carga resistente for maior que a carga atuante temos a profundidade necessária para resistência a tração. É somado a esta profundidade o cálculo do comprimento de ancoragem necessário para garantir a segurança.

O comprimento de ancoragem é o comprimento reto necessário para uma barra de armadura passiva ancorar a força limite $A_s f_{yd}$ nessa barra, admitindo, ao longo desse comprimento, resistência de aderência uniforme e igual a f_{bd} .

O comprimento de ancoragem (l_b) é calculado da seguinte forma (equação 8):

$$l_b = \frac{\phi_b \cdot f_{yd}}{4 \cdot f_{bd}} \quad (8)$$

Onde:

l_b = Comprimento de ancoragem; [m]

ϕ_b = Diâmetro da barra; [m]

f_{yd} = Resistência de cálculo do aço; [MPa]

f_{bd} = Resistência de aderência. [MPa]

E a resistência de aderência (f_{bd}) é dado por (equação 9):

$$f_{bd} = n_1 \cdot n_2 \cdot n_3 \cdot f_{ctd} \quad (9)$$

Onde:

n_1 = Coeficiente referente ao tipo de superfície;

n_2 = Coeficiente referente ao tipo de aderência;

n_3 = Coeficiente referente a bitola;

f_{ctd} = Resistência a tração de cálculo do concreto.[MPa]

E a resistência à tração para concreto com f_{ck} menor que 50 MPa(f_{ctd}) é dado por (equação 10):

$$f_{ctd} = \frac{0,21 \cdot f_{ck}^{0,666}}{1,4} \text{ (para concreto com } f_{ck} < 50 \text{ MPa)} \quad (10)$$

Onde:

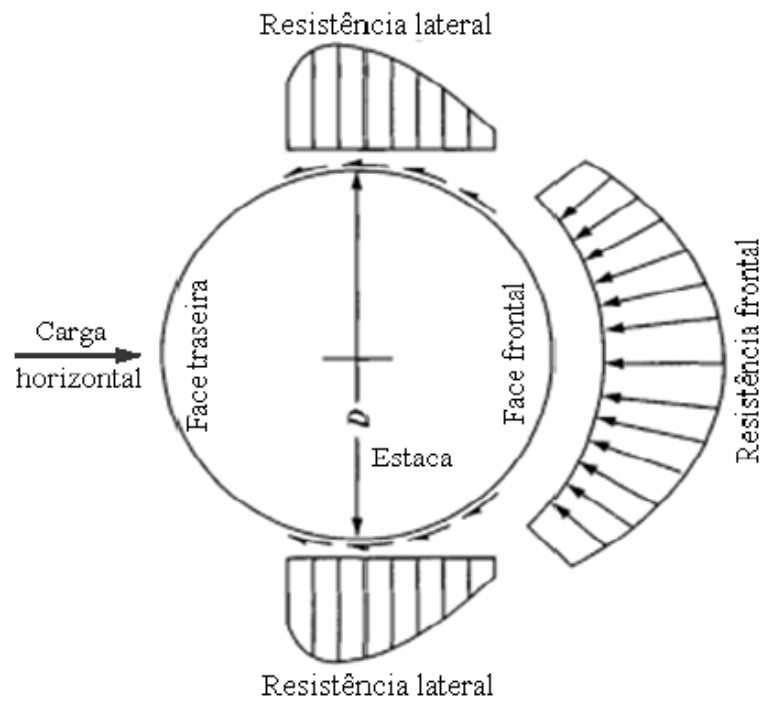
f_{ck} = Resistência Característica do Concreto à Compressão [MPa].

2.4.5 Resistência Lateral

Os carregamentos transversais estão presentes em diversas estruturas, são elas: Torres de transmissão, edificações de grande porte, plataformas, pontes, estruturas de contenção e em especial o objeto de estudo, aerogerador.

Os esforços horizontais presentes na torre eólica são transferidos para as fundações gerando ações verticais e momentos nas mesmas e sendo resistido pela ação lateral do solo nas estacas (conforme ilustra figura 20) e parcialmente no bloco. Os métodos de Aoki-Velloso e Décourt-Quaresma apenas determinam a capacidade de carga vertical, no entanto para o cálculo dos esforços horizontais tem-se o Módulo de Reação Horizontal (K_h) que leva em consideração a reação do solo por unidade de comprimento da estaca sendo proporcional ao deslocamento horizontal.

Figura 20 – Reação da Estaca Submetida ao Carregamento



Fonte: Adaptado de Bowles (1997)

Existem muitas alternativas de cálculo de capacidade de carga horizontal, a maioria dos métodos tem suas restrições quando ao topo da estaca (livre ou engastado), quanto ao tipo de solo (coesivo ou não) entre outros fatores.

Para o cálculo da capacidade de carga lateral foram utilizados dois métodos, o método de Broms (1964) e o método das molas. O método de Broms é um dos mais abrangentes para cálculo da capacidade de carga transversal em fundações visto que considera uma série de fatores como solo e engastamento ou não do topo da estaca. As estacas neste estudo de caso estão engastadas no topo no bloco de coroamento e estão em solo arenoso.

No caso da capacidade de resistência horizontal da estaca o comportamento é controlado pela camada superior. Em torno de três à cinco metros abaixo da superfície (SIMONS e MENZIES, 1975), ou um terço do comprimento da estaca (LAUTENSCHLAGER, 2010), ou três vezes o diâmetro do respectivo elemento estrutural.

2.4.5.1 Rigidez Relativa

Inicialmente calcula-se o módulo de elasticidade e para isso uso o f_{ck} do concreto. A NBR 8522 (ABNT, 2017) estabelece que o módulo de elasticidade do concreto é função do f_{ck} e do agregado graúdo utilizado, conforme equação 11.

$$E = 5600. \alpha. \sqrt{f_{ck}} \quad (11)$$

$aE = 1,2$ para basalto e diabásio

$aE = 1,0$ para granito e gnaisse

$aE = 0,9$ para calcário

$aE = 0,7$ para arenito

Onde:

E = Módulo de elasticidade do concreto; [kN/m²]

α = Parâmetro definido de acordo com o agregado (considerando $\alpha = 1$ para granito, que é o caso no local;

f_{ck} = Classe de resistência do concreto = 35 MPa.

Logo, $E = 33130$

Então é calculado a rigidez relativa (T), que para solos argilosos normalmente adensados ou solos granulares se dá pela seguinte fórmula (equação 12):

$$T = \sqrt[5]{\frac{Ep \cdot Ip}{nh}} \quad (12)$$

Onde:

Ep = Módulo de elasticidade do material da estaca [kN/m²];

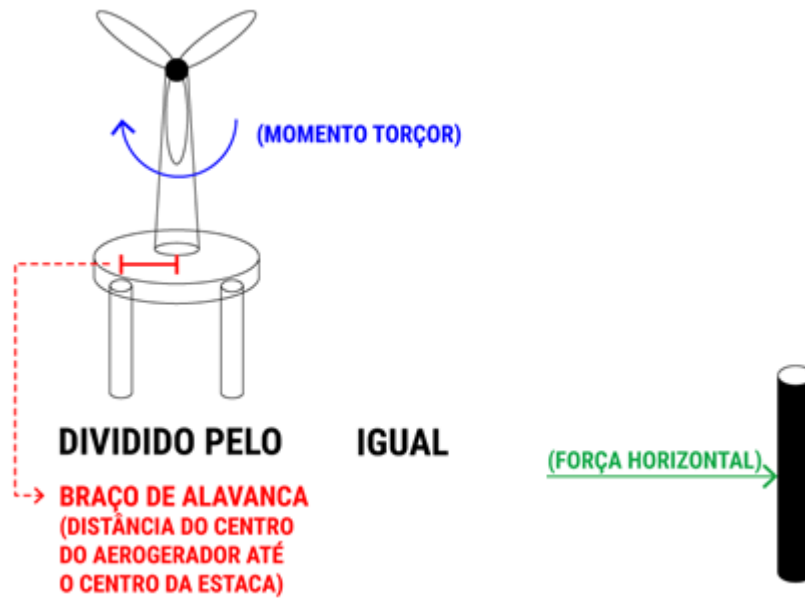
Ip = Momento de inércia da seção da estaca [m⁴];

nh = É o módulo de compacidade da areia ou de consistência da argila [kN/m³].

2.4.5.2 Momento Torçor

O momento torçor foi abordado da seguinte maneira, o valor total do momento será dividido pelo número de estacas e após isso será dividido novamente pelo comprimento do braço de alavanca que é a distância do centro do bloco de coroamento até o centro da estaca, conforme indicado na figura 21. Esse valor é então calculado atuando perpendicularmente a estaca e será somada as demais forças horizontais.

Figura 21 – Transformação do Momento Torçor em Força Horizontal nas Estacas



Fonte: Autoria própria (2021)

2.4.5.3 Ângulo de Atrito e K_p

Existem diversos métodos para estimativa do ângulo de atrito. Entre eles destacam-se:

$$\phi \sim 15^\circ + \sqrt{24 \cdot N_{spt}} \text{ (Teixeira)} \quad (13)$$

$$\phi \sim 28^\circ + 0,4 \cdot N_{spt} \text{ (Godoy)} \quad (14)$$

Obtendo o resultado do ângulo de atrito determina-se o coeficiente de empuxo passivo de Rankine através da seguinte fórmula (equação 15):

$$K_p = \tan^2\left(45 + \frac{\phi}{2}\right) \quad (15)$$

Onde:

K_p = Coeficiente de empuxo passivo de Rankine;

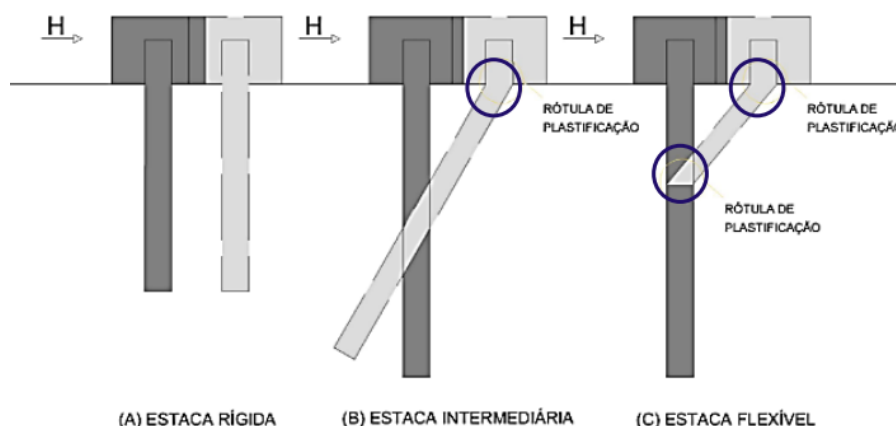
ϕ = Ângulo de atrito.

2.4.5.4 Método de Broms

O método de Broms é utilizado para o cálculo da capacidade de carga lateral última ou momento resistente máximo devido a carga lateral.

A figura 22 mostra o comportamento das estacas conforme a rigidez relativa. Para o caso de uma estaca rígida, o bloco desliza junto com a estaca, para o caso de uma estaca intermediária, acontece a formação de uma rótula plástica logo abaixo do bloco, e para o caso de uma estaca flexível, existe a formação de duas rótulas plásticas, sendo uma abaixo de bloco e outra alguns metros abaixo.

Figura 22 – Comportamento das Estacas Conforme Rigidez Relativa



Fonte: Adaptado de Fleming *et al.* (2008)

Esta seção visa apresentar de maneira resumida o método de Broms, um dos mais conhecidos e utilizados para o estudo de estacas carregadas horizontalmente. Conforme citado anteriormente, o método de Broms tem uma abordagem de cálculo diferente para cada situação. Para o caso de topo engastado, estaca flexível e solo arenoso, o momento máximo que será calculado, corresponde ao ponto de plastificação, presente no terço superior da estaca. A ruptura do sistema se dá por falha estrutural, com formação de duas rótulas plásticas.

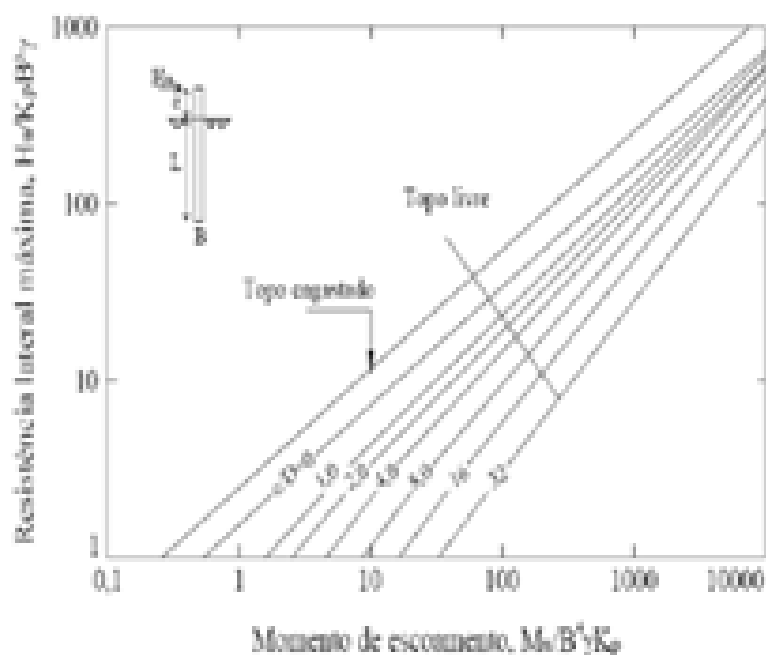
Para o caso de estacas metálicas é calculado o momento de plastificação e utiliza-se o gráfico para determinar a força horizontal última. Já para o caso de estacas de concreto é feito o inverso, tem-se a carga aplicada horizontalmente e com ela utilizando um fator de segurança, calcula-se:

$$\frac{Hu}{Kp.B^3.Y} \quad (16)$$

Este valor determinado é utilizado no eixo das ordenadas no gráfico da figura 23 e sabendo que o topo é engastado é determinado o valor de

$$\frac{Mu}{B^4.Y.Kp} \quad (17)$$

Figura 23 – Gráfico Utilizado no Método de Broms



Fonte: Broms (1964)

Isola-se Mu (Momento de escoamento) e então determina-se seu valor:

$$Mu = B^4.Y.Kp \quad (18)$$

Este valor de momento é utilizando no software PCALC para determinar a armadura da estaca.

Existem algumas maneiras de resistir a cargas laterais e entre elas estão as estacas inclinadas, no entanto, estas não são usuais na prática brasileira, encontrando

dificuldade de execução e por isso não serão consideradas.

2.4.5.5 Método das Molas (Teoria de Reação Horizontal do Solo)

Este método desconsidera a continuidade do solo e o substitui por molas independentes com comportamento elasto-plástico, o que não apresenta comprovação teórica. O método é simples e de fácil utilização, é usado na prática há vários anos e permite a possibilidade de utilização para solos com variação das propriedades com a profundidade (ALMEIDA, 2017).

A substituição do solo por molas independentes pode ser facilmente entendida para o caso de uma viga de fundação, porém o mesmo não ocorre para o caso de uma estaca aplicada no solo. Independente do formato que possui a seção transversal da estaca o solo resiste o deslocamento horizontal da mesma por tensões normais contra o lado da estaca e por tensões cisalhantes que atuam nas laterais, a resistência na parte contrária ao deslocamento é praticamente nula. Por este motivo é considerado somente a tensão que atua em uma área correspondente ao lado da estaca, em uma faixa com largura igual ao diâmetro. Assim, supõe-se que a reação do solo seja uma tensão normal atuante em uma faixa de largura D perpendicular ao deslocamento horizontal.

É possível obter o coeficiente de mola através da equação 19:

$$K_{mola} = CZ \cdot \text{Área de infl} \quad (19)$$

Para determinação de CZ é utilizada a equação 20:

$$CZ = m \cdot z \quad (20)$$

Onde:

m = Coeficiente de proporcionalidade que caracteriza a variação do coeficiente CZ em relação à qualidade do solo; Ele é tabelado de acordo com o NSPT;

z = Cota de assentamento [m].

Os modelos baseados na teoria de reação horizontal do solo são simples e utilizados na prática há um bom tempo, também podem ser utilizados para solos estratificados e com variação do módulo de reação horizontal de acordo com a profundidade mesmo não considerando a continuidade do solo; além da desconsideração da continuidade do solo.

Este método utilizado em complemento ao método de Broms (1964) para a análise de estacas submetidas a ações laterais foi baseado na teoria de reação horizontal do solo.

2.4.6 Efeito de Grupo

Segundo Cintra e Aoki (2011) a maioria das fundações por estacas emprega grupos, geralmente de 2 a 9 estacas interligadas por um bloco de coroamento, de concreto. É o caso do objeto em estudo que irá apresentar muitas estacas, superior ao número citado e estarão ligadas por um grande bloco de coroamento.

A capacidade de carga do grupo pode ser diferente da soma dos valores de capacidade de carga dos elementos isolados que o compõe. Assim, pode haver um efeito de grupo sobre estas capacidades, o qual pode ser quantificado pela chamada eficiência de grupo (n), obtido através da equação 21.

$$n = R_g / \sum R_i \quad (21)$$

Onde:

R_g = Capacidade de carga do grupo de estacas [kN];

R_i = Capacidade de carga do elemento isolado de fundação [kN].

Em princípio, a eficiência do grupo depende do seu tamanho e forma, bem como do espaçamento entre as estacas e, principalmente, do tipo de solos e de estaca. Antigamente, considerava-se que a eficiência poderia ser menor do que a unidade, de acordo com as fórmulas de eficiência empregadas a época. Depois, com a realização de ensaios em grupos, constatou-se que a eficiência geralmente é igual ou superior a unidade.

Em duas condições, a eficiência resulta em torno da unidade: a) Em estacas

de qualquer tipo em argila; e b) Estacas escavadas, em qualquer tipo de solo. Eficiências superiores a unidade é obtida para estacas cravadas em areia, sobretudo em areia fofa.

Em 1967, A. S. Vesic afirmou que um grupo de estacas cravadas em areia homogênea apresentava eficiência superior à unidade, devido ao aumento de esforços horizontais e, portanto, a resistência devido ao atrito lateral, também crescia com o aumento do ângulo de atrito do solo com as estacas. O professor Vesic também comprovou que a eficiência de um grupo de estacas cresce com o afastamento entre elas, até um máximo de três diâmetros, sendo que a partir de tal valor a capacidade do conjunto começa a decrescer.

De acordo com Vesic (1975), em qualquer caso, a resistência ponta do grupo pode ser considerada igual a soma das resistências de ponta dos elementos isolados, mas a resistência por atrito lateral do grupo, em areia, pode ser maior do que a soma dos valores de atrito lateral dos elementos isolados, por causa da compactação causada pela cravação das estacas dentro de uma área relativamente pequena.

Não há nenhuma teoria ou fórmula apropriada para a estimativa da capacidade de carga de grupo nem da eficiência de grupo. O que existe são resultados experimentais que comprovam valores de eficiência, de grupo de estacas cravadas em areia, de até 1,5 ou 1,7 (VESIC, 1967 apud; CINTRA e ALBIERO, 1989) em grupo de até 9 estacas com espaçamento entre eixos de 2,5 vezes o diâmetro.

Entretanto, a prática corrente de projeto de fundações por estacas não leva em conta possíveis benefícios de eficiência de grupo implica a ocorrência de recalques também aumentados. Assim, na prática, calculamos a capacidade de carga apenas do elemento isolado de fundação com a hipótese que tenhamos $n=1$.

Na resistência do grupo de estacas também há a contribuição do próprio bloco de coroamento das estacas, pois uma parcela da carga total aplicada ao grupo é transmitida ao solo diretamente pelo bloco. Em blocos usuais, essa contribuição é de, no máximo, 20% (CHEN, XU e WANG, 1993; SENNA JR. e CINTRA, 1994), para estacas cravadas e escavadas, e costuma ser negligenciada em projetos. Este fato vai a favor da segurança.

Outro aspecto em relação aos grupos de estacas é que a distribuição de carga pode não ser uniforme: as estacas centrais podem receber mais carga do que as de periferia, em areia, ou ser menos carregadas, em argila. No caso de estacas cravadas

em areia, temos a influência da sequência de cravação, pois as últimas estacas cravadas de um grupo recebem mais carga do que as precedentes.

A maioria das fórmulas para o cálculo da eficiência em grupo referem-se a bloco quadrados ou retangulares. A única fórmula, de origem desconhecida, que não considera o formato do bloco, e que de acordo com Poulos e Davis (1980) estima que a capacidade de carga estimada em cada estaca é reduzida a uma proporção lambda, conforme apresentado na equação 22 para cada estaca adjacente.

$$\lambda = \frac{D}{8s} \quad (22)$$

Onde:

λ = Fator de redução;

D = Diâmetro da estaca [m];

S = Espaçamento entre o centro das estacas (eixo a eixo) [m].

2.4.7 Cargas Cíclicas

Para análise de carregamento cíclico em estacas (fadiga) é orientado a seguinte abordagem:

A consideração de efeitos do carregamento cíclico no desempenho de fundações de aerogeradores foi recentemente incorporada aos itens de projeto na publicação BSH (2007), de forma que não há uma grande variedade de métodos práticos de análise. Uma combinação de métodos baseados no carregamento estático com modelo de transferência de carga que incorporam a degradação da resistência lateral constitui uma alternativa prática para a análise do problema (algoritmo de RATZ; Randolph, 2003). Em um solo estratificado, a estaca é dividida em segmentos em que as propriedades mecânicas do solo (resistência ao cisalhamento e rigidez) possam ser consideradas constantes (MILITITSKY, 2019, p. 169).

Existe uma contribuição tanto da resistência ao carregamento cíclico tanto lateral quanto de ponta, no entanto é na resistência lateral que o fator de carregamento cíclico será aplicado.

A avaliação da capacidade de carga sob carregamento cíclico contempla a contribuição das parcelas de resistência laterais e de ponta, desconsiderando-se essa última para cargas de tração. O modelo T x w (tensão cisalhante x deslocamento) empregado não tem uma base teórica precisa, apenas é um dado experimental ou de ajuste através de métodos semiempíricos derivados de ensaios de campo ou laboratório (MILITITSKY, 2019, p. 169).

A curva de transferência da carga (figura 24) é composta de 3 estágios. No primeiro estágio:

Na trajetória de carregamento entre os pontos A e B, essa curva é caracterizada por um trecho linear inicial onde as tensões T são diretamente proporcionais ao deslocamento (w). Esse trecho se estende entre A e uma fração de ξT_p (com $0 < \xi < 1$) da tensão cisalhante máxima (T_p) e tem declividade k definida como uma fração do módulo de cisalhamento operacional do solo. Tipicamente, $k = G/4$, e o valo operacional de G pode ser adotado como $G_0/3$ (MILITITSKY, 2019, p. 170).

No segundo estágio:

Em seguida, ocorre um trecho parabólico até o ponto B, com declividade inicial k e declividade final igual a zero quando $T_0 = T_p$. O valor máximo de atrito lateral ocorre tipicamente para valores da ordem de 1% do diâmetro da estaca (MILITITSKY, 2019, p. 170).

No terceiro estágio:

Há então um trecho final de amolecimento a partir do ponto B onde o valor do atrito lateral é função do deslocamento da estaca pós pico, Δw (MILITITSKY, 2019, p. 170).

$$T_0 = T_p - 1,1(T_p - T_r)\{1 - e[-2,4 \cdot \left(\frac{\Delta w}{\Delta w_{res}}\right) \cdot n]\} \quad (23)$$

Onde:

T_p = Atrito lateral máximo;

T_r = Atrito residual;

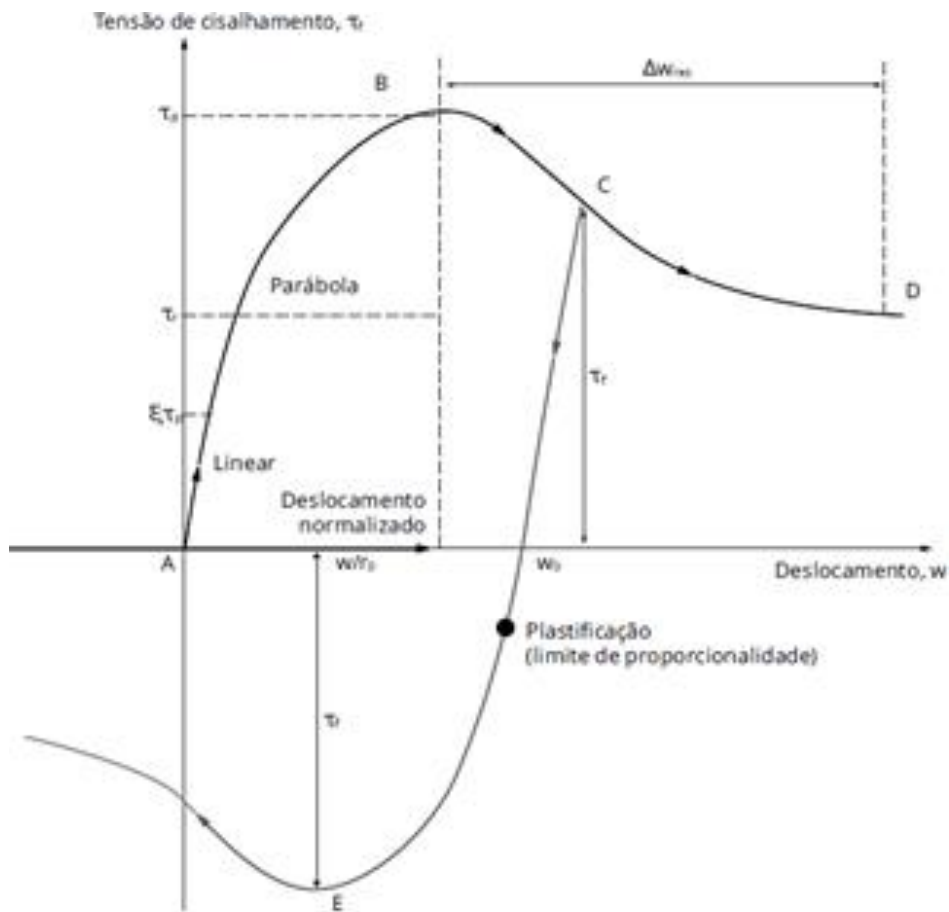
e = Número de euller = 2,7183;

Δw = Deslocamento pós-pico [mm];

Δw_{res} = Deslocamento pós-pico necessário para atingir o valor de T_r [mm];

n = Expoente que controle a forma do amolecimento, variável entre 0,7 (degradação acentuada) e 1,3 (degradação grave).

Figura 24 – Detalhes da Curva de Transferência de Carga



Fonte: Milititsky, 2019

Admitida a degradação da resistência lateral com a amplitude dos ciclos de carregamento, Poulos (2017) sugere limitar o valor da amplitude média (para solicitações máximas) E_c , de forma que:

$$\eta \cdot R_{gs} > E_c \quad (24)$$

Onde:

R_{gs} = Resistência última do fuste da estaca; [kN]

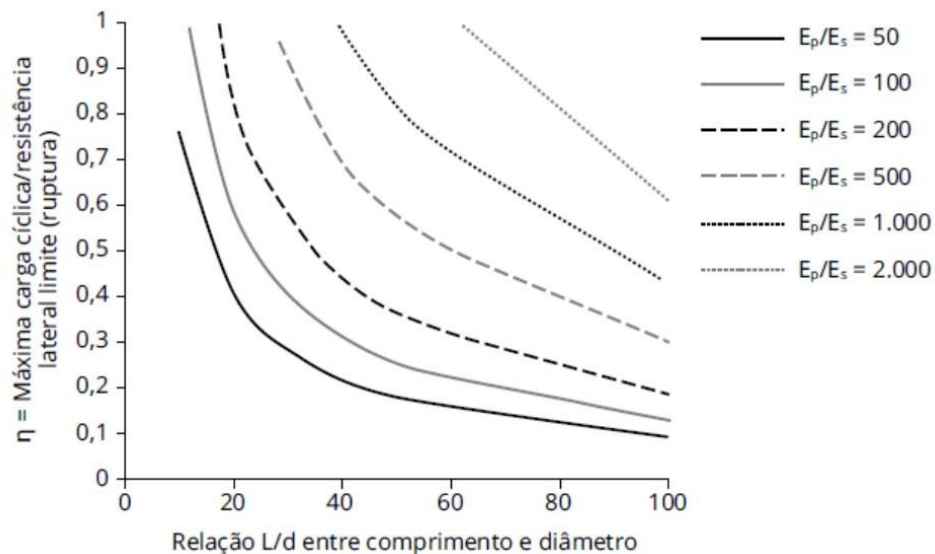
η = Razão de carregamento cíclico (máxima carga cíclica/resistência lateral última).

Dessa forma, evita-se a mobilização total da resistência lateral ao longo do fuste, reduzindo o risco que o carregamento cíclico a degrade (MILITITSKY, 2019).

Milititsky (2019) apresenta na figura 25 um gráfico que relaciona no eixo das abcissas o comprimento dividido pelo diâmetro e no eixo das ordenadas um fator multiplicador η que varia de 0 até 1. Existem várias linhas de que acompanham o gráfico e são a razão do módulo de elasticidade da estaca pelo módulo de elasticidade do solo.

$$E_p/E_s \tag{25}$$

Figura 25 – Gráfico para Determinação do Coeficiente de Redução em Função de Carga Cíclica



Fonte: Poulos (2017)

2.5 RECALQUE

Recalque ou assentamento é o termo utilizado para descrever o fenômeno que ocorre quando uma estrutura sofre um rebaixamento devido ao adensamento do solo sob sua fundação, ou seja, um processo de consolidação do solo sobre sua fundação.

2.5.1 Recalque Vertical

Ele representa o fenômeno de deslocamento vertical, em relação à superfície, sofrido pela base da fundação ao ser submetida a uma carga. Duas deformações causam este efeito: o encurtamento elástico do próprio elemento estrutural e a deformação vertical de compressão das camadas de solo subjacentes à base do elemento (CINTRA; AOKI, 2010).

Apesar de haver recalque nas fundações em praticamente todas as construções, ele só virá a afetar a estrutura do prédio quando a intensidade do afundamento for maior que o limite previsto no projeto estrutural. Há dois tipos de recalques: recalque uniforme (ou absoluto) e recalque diferencial, além dos movimentos de rotações relativas e distorções angulares.

A diferença de magnitude e/ou sentido de recalque entre diferentes pontos da estrutura é denominada de recalque diferencial. Este recalque costuma ser o mais problemático e pode causar distorções grandes nas estruturas. O recalque é considerado uma patologia, portanto é muito importante sua verificação durante a fase de cálculo e projeto da fundação (MILITITSKY; CONSOLI; SCHNAID, 2008). Uma das verificações de estado limite de serviço contempla as deformações, na qual o recalque se enquadra.

Uma das principais causas de recalques é a compressibilidade do solo, ou seja, a diminuição do seu volume sob a ação das cargas aplicadas; em particular, um caso de grande importância prática é aquele que se refere à compressibilidade de uma camada de solo, saturada e confinada lateralmente. Tal situação condiciona os chamados recalques por adensamento, que alguns autores preferem denominar recalques por consolidação:

Quando existem dúvidas referentes ao comportamento de uma fundação, o projeto apresenta aspectos especiais, e quando é necessário acompanhar seu desempenho, em razão da escavação de grande porte próxima, recomenda-se a realização do controle de recalques da área (MILITITSKY, CONSOLI E SCHNAID, 2008).

Para o cálculo do recalque vertical de fundações profundas pode-se empregar o método de Poulos e Davis (1980), através da equação 26.

$$w = \frac{Q.I}{E.B} \quad (26)$$

Onde:

w = Recalque;

Q = Carga na estaca; [kN]

E = Módulo de elasticidade do solo; [kN/m²]

B = Diâmetro do fuste da estaca; [m]

I_r = Fator de recalque.

Para o cálculo de I é utilizada a seguinte fórmula (equação 27):

$$I_r = I_o . R_k . R_h . R_v . R_b \quad (27)$$

Onde:

I_o = Fator de influência;

R_k = Correção para a compressibilidade da estaca;

R_h = Correção para a espessura do solo compressível;

R_v = Correção para o coeficiente de Poisson;

R_b = Correção para a ponta em solos mais rígido.

O fabricante orienta que o recalque não ultrapasse 20 mm, no entanto, aqui no Brasil temos como parâmetro evitar que o mesmo seja acima de 10 mm.

2.5.2 Recalque Diferencial

Recalque em fundações acontece quando o contato entre fundação e solo se rompe, fazendo com que a fundação afunde mais do que o projetado. Quando ocorre em toda a fundação é chamado de recalque total uniforme, quando ocorre em apenas um trecho é chamado de recalque diferencial (MILITITSKY, 2005).

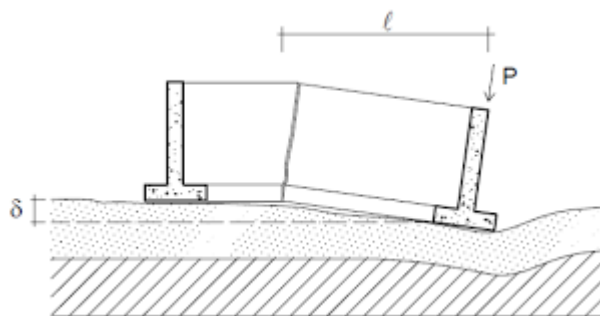
Quando ocorrem recalques diferenciais, ou seja, com intensidades diferentes de um apoio para o outro, dependendo da intensidade pode provocar danos a edificação podendo levar a estrutura a ruína parcial ou total (REBELLO, 2008).

Com finalidade de dar uma noção de ordem de grandeza dos valores, pode-se usar as relações entre recalques máximos e recalques diferenciais máximos admissíveis, sendo para fundações isoladas 25 mm para recalque diferencial e 40 mm para recalque total; para radiers recalques máximos da ordem de 50 mm e para fundações em solos argilosos recalques máximos de 40 mm (MILITITSKY, 2005).

Para sapatas em areias, é pouco provável que o recalque diferencial seja maior que 75% do recalque máximo. Como a maioria das estruturas é capaz de resistir a um recalque diferencial de 20 mm, recomenda-se adotar um recalque absoluto limite de 25 mm. Para fundações em radiers, esse valor pode ser elevado para 50 mm. Skempton e MacDonald (1956) sugerem 40 mm para sapatas isoladas e 40 a 65 mm para radiers, partindo da fixação de um limite igual a 1/500.

O recalque diferencial ocorre quando parte dos elementos da base da edificação se move e outros permanecem em seus lugares ou quando alguns se movem mais que outros, conforme ilustrado na figura 26. É a relação entre as diferenças dos recalques de dois apoios e a distância entre eles.

Figura 26 – Efeito do Recalque Diferencial na Estrutura



Fonte: Mundim, Cruvinel e Cavalcanti (2013)

O fabricante A orienta que o recalque irregular devido às propriedades não uniformes do solo ao longo da fundação não ultrapasse 3 mm/m (0,17°). Devido a instalação imprecisa: 3 mm/m (0,17°). Pela instalação imprecisa e ainda pelo desalinhamento do eixo da torre devido à irradiação solar: 2 mm/m (0,11°). Então o recalque diferencial total não deve passar de 8 mm/m.

2.5.3 Deslocamento Horizontal

Calculado também pelo método de Broms (1964) de acordo com o solo, topo e rigidez relativa das estacas. No caso de estacas flexíveis, de topo engastado, em solos não coesivos é utilizado a seguinte fórmula para o cálculo do deslocamento horizontal pelo método de Broms (equação 28):

$$Y_0 = \frac{0,93.H_0}{nh^{\frac{3}{5}}.(E.I)^{\frac{2}{5}}} \quad (28)$$

Onde:

H_0 = Carga latera [kN];

nh = Valores da constante do coeficiente de reação horizontal (Alonso, 1989) [kN/m³];

E = Módulo de elasticidade do material da estaca [kN/m²];

I_x = Momento de inércia da seção da estaca [m⁴];

Y_0 = Deslocamento lateral da estaca [m].

2.5.4 Efeito de Grupo em Termos de Recalque

Segundo Cintra e Aoki (2010), os grupos de estacas sempre possuem recalques superiores ao de uma estaca isolada, submetida a mesma carga. Cintra (1987, apud, CINTRA e AOKI, 2010) menciona que a relação de ξ , definido na equação 29, quando comparadas, variam, por exemplo, de 1,6 a 4,0. O'Neil (1983) verificou relações de ξ sempre maiores que 1, com exceção de estacas cravadas em areias fofas, pelos efeitos de compactação que ocorrem durante o cravamento.

$$\xi = \frac{\text{Recalque do grupo de estacas}}{\text{Recalque da estaca isolada}} \quad (29)$$

A maioria dos métodos para cálculo de efeito de grupo em termos de recalque em estacas refere-se a blocos retangulares e trabalham com variáveis em linha e coluna. Abaixo serão citados 3 métodos que não fazem menção a esse tipo de variável e por isso serão utilizados para o cálculo no bloco circular.

2.5.4.1 Skempton (1953)

Para calcular a relação ξ , o método de Skempton (1953), considera apenas a dimensão transversal do grupo de estacas (Bg), em metros (VELLOSO E LOPES, 2010).

$$\xi = \left(\frac{4Bg+3}{Bg+4} \right) \quad (30)$$

2.5.4.2 Vesic (1969)

$$\xi = \sqrt{\frac{Bg}{D}} \quad (31)$$

Onde:

Bg = Dimensão transversal do grupo de estacas [m];

D = Diâmetro da estaca [m].

2.5.4.3 Fleming *et al.* (1985)

$$\xi = Neg^Y \quad (32)$$

Onde:

Neg = Número de estacas do grupo;

Y = Expoente, que varia entre 0,4 e 0,6 para grande parte dos grupos.

Poulos (1989, apud, VELLOSO e LOPES, 2010) sugere 0,33 para grupo de estacas flutuantes em areia e 0,5 para estacas em argila.

3 METODOLOGIA

O presente trabalho trata-se de uma pesquisa descritiva qualitativa, apresentada sob o formato de estudo de caso, embasada por revisão bibliográfica.

Visando contemplar as peculiaridades pertinentes ao projeto de fundação de aerogerador, o estudo de caso propõe um roteiro de cálculo para o pré-dimensionamento de uma fundação profunda do tipo hélice contínua para um aerogerador de eixo horizontal terrestre (*onshore*) localizado no Complexo Eólico Pontal, no Município de Viamão/RS, bem como aspectos sobre a infraestrutura envolvida na implantação de um Parque Eólico.

3.1 COLETA DE DADOS

Para a revisão bibliográfica, utilizou-se consulta à normas brasileiras e internacionais, bibliografia consolidada da área de geotecnia e artigos científicos relevantes. Levantaram-se os principais efeitos e fenômenos atuantes em estacas e no solo da região, relevantes à solução de fundação adotada para as torres eólicas do parque em estudo.

Por meio de contato com a empresa executora das fundações de aerogeradores do empreendimento, foi realizada visita técnica à obra. Através de documentação com imagens, consulta a relatórios e acompanhamento do processo executivo de estacas e blocos de fundação, elaborou-se o presente estudo de caso.

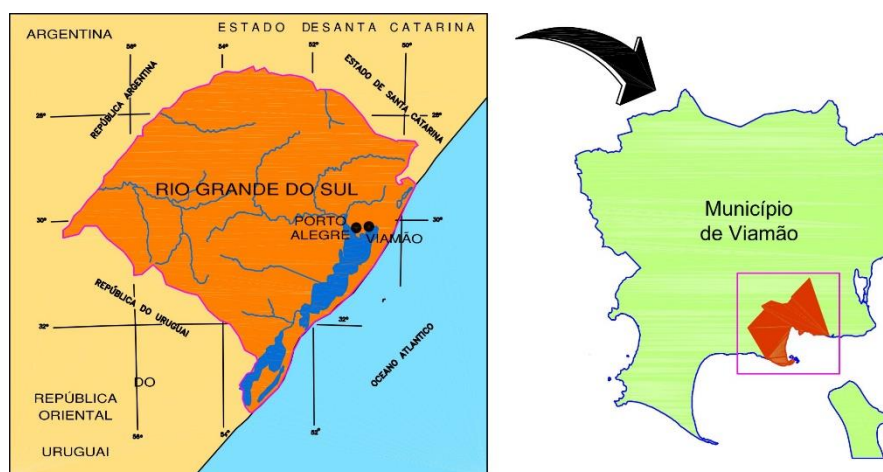
O pré-dimensionamento da fundação apresentada no presente trabalho foi realizada por meio de carregamento inicial hipotético, para fins acadêmicos, em consonância com valores reais correntes. Este carregamento, é resultante das combinações de ações na supraestrutura e constitui dado inicial para o desenvolvimento do projeto de fundação, geralmente é fornecido pelo fabricante do aerogerador, assim como outras recomendações de projeto, tratando-se de dados sigilosos.

Para a caracterização geotécnica do solo utilizou-se o laudo do ensaio realizado *in loco*, sendo ele, o SPT, apresentado no anexo A.

3.2 CARACTERIZAÇÃO DO LOCAL DE ESTUDO

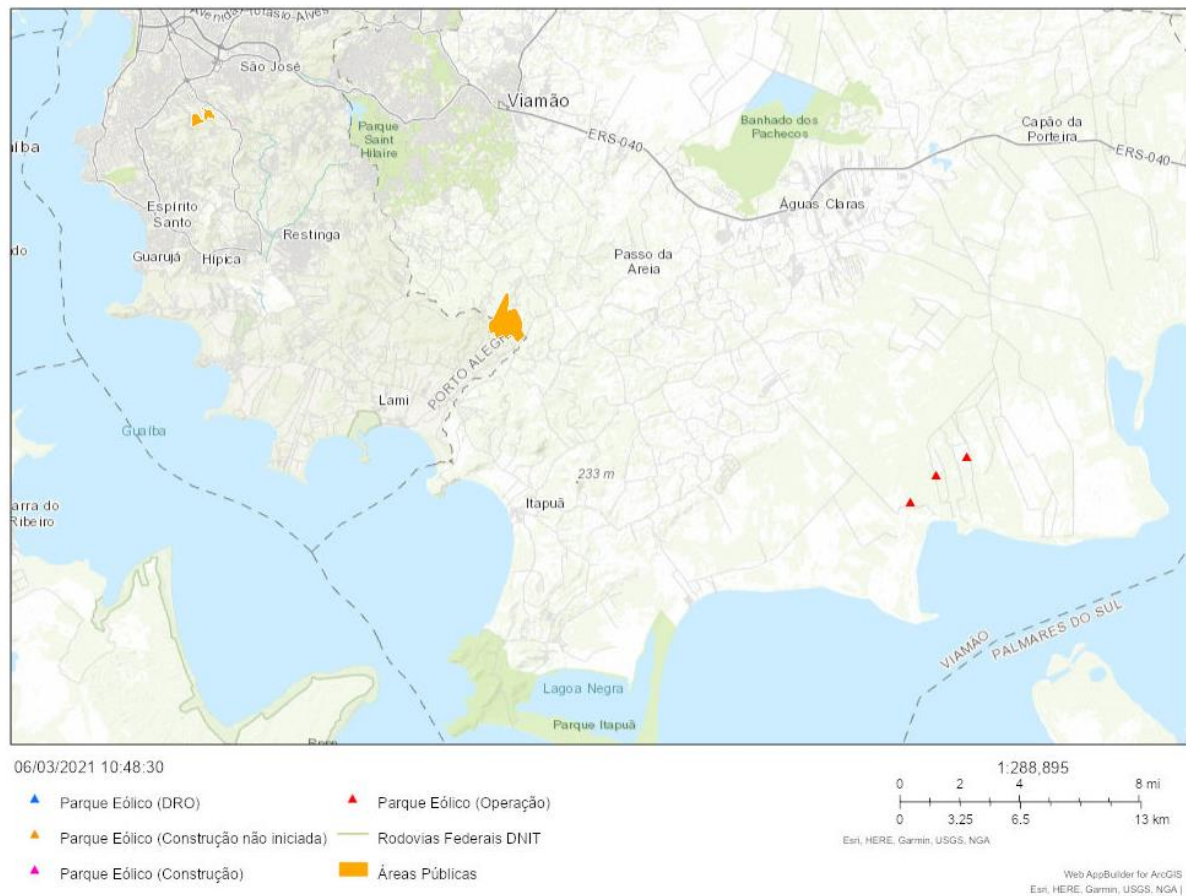
O local de estudo refere-se ao Complexo Eólico Pontal, situado na Estrada Edmundo dos Santos Abreu, nº 21500, no Distrito de Águas Claras, Município de Viamão/RS, que se encontra no extremo da Lagoa dos Patos à aproximadamente 65 km da capital Porto Alegre. Ver localização nas figuras 27 e 28.

Figura 27 – Localização do Distrito de Águas Claras, Município de Viamão/RS



Fonte: Google Maps (2020)

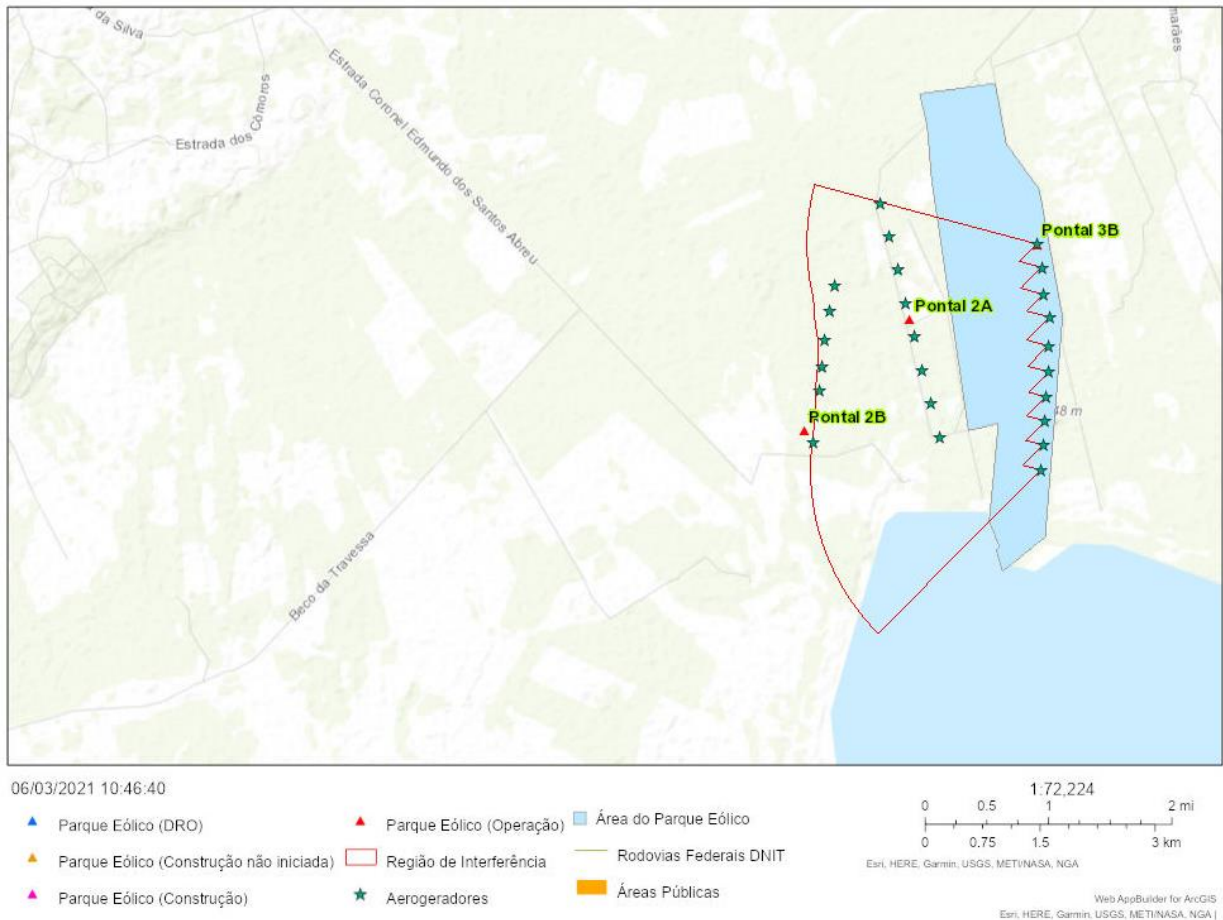
Figura 28 – Localização do Complexo Eólico Pontal



Fonte: ANEEL (2021)

O Complexo Eólico Pontal, constitui-se por 3 Parques Eólicos: Pontal 2B, Pontal 2A e Pontal 3B, conforme ilustrado na figura 29.

Figura 29 – Localização do Complexo Eólico Pontal - Detalhe



Fonte: ANEEL (2021)

Além das vantagens conhecidas da implementação do Parque Eólico que são produzir energia limpa, renovável e sustentável a localização estratégica de Viamão, próximo a Região Metropolitana de Porto Alegre, diminui muito os custos na linha de transmissão. Além disso, possui uma localização próxima à Rodovia Estadual ERS-040, favorecendo o acesso.

O Parque possuirá 22 aerogeradores no qual cada um produzirá 4,8 Megawatts de potência, gerando uma capacidade para o parque de 105,6 Megawatts. Essa capacidade total gera 330 mil Megawatts/(hora*ano), suprimindo o consumo de energia elétrica de aproximadamente 250 mil residências. Com a instalação dessa usina eólica será reduzida a emissão aproximadamente 170 mil toneladas de CO₂ (gás natural do efeito estufa) por ano ao meio ambiente, gerando energia limpa.

A combinação de um rotor maior e torres altas permite que a turbina aproveite as velocidades mais altas do vento e produza mais energia com 120,9 m de altura,

com pás de 79 m e peso de, aproximadamente, 700 toneladas.

Nas fotos 4, 5 e 6, são apresentados registros do Complexo Eólico Pontal, em Viamão/RS, já construído.

Foto 4 – Complexo Eólico Pontal - Viamão/RS



Fonte: Globo (2017)

Foto 5 – Complexo Eólico Pontal - Vista Aérea



Fonte: Acervo PROWIND (2012).

Foto 6 – Placa de Instalação do Parque Eólico Pontal 2B

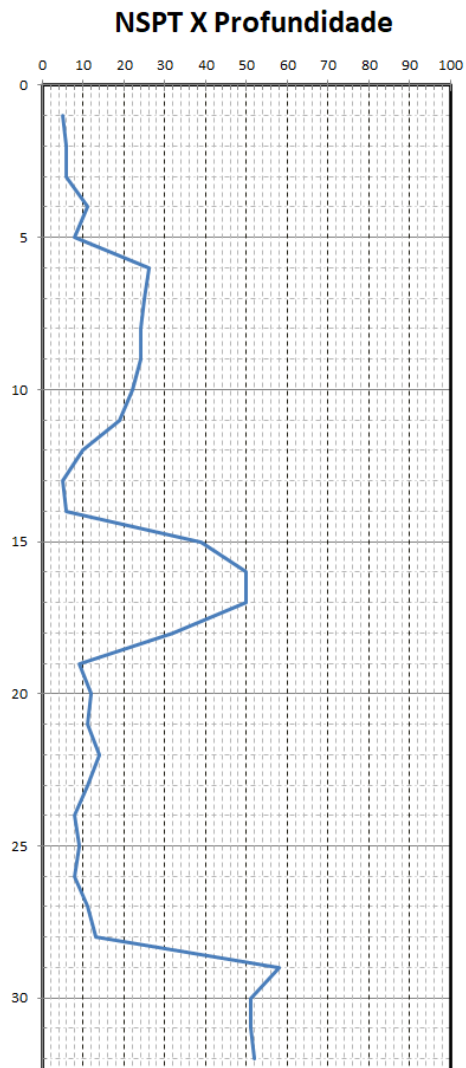


Fonte: Acervo PROWIND (2012).

3.2.1 Características Geotécnicas do Campo

No perfil do solo em que se encontra o aerogerador analisado para este trabalho, foi realizado somente um furo de sondagem do tipo SPT que se encontra no Anexo A. No entanto, os furos em geral possuem características do tipo de solo bem semelhantes, sendo compostos por areia pouco siltosa, argila e silte arenoso. A resistência à penetração cresce com o avanço da profundidade, conforme figura 30, porém apresenta algumas quedas de resistência em algumas camadas entre 14 e 19 m, abaixo se mantém estável e volta a crescer em 28 m.

Figura 30 – SPT em Fundação da Profundidade - Perfil de Sondagem até 30 m



Fonte: Sondagem adaptada (2012)

Para o presente trabalho, será descrito neste capítulo apenas os modelos de cálculo para a torre do fabricante A de 4.8 MW que apresenta maiores esforços e o furo de sondagem utilizado nesses modelos será o furo SP01. Os relatórios dos perfis de sondagem à percussão do local se encontram no Anexo A.

4 ESTUDO DE CASO

O presente estudo de caso propõe o pré-dimensionamento de uma fundação para aerogerador localizado no Complexo Eólico Pontal, no Município de Viamão/RS, bem como as devidas verificações de segurança, de modo que esse dimensionamento assegure a estabilidade da torre eólica e garanta o perfeito funcionamento da estrutura.

A fundação para uma estrutura de aerogerador de eixo horizontal *onshore* será dimensionada como fundação profunda de estacas de hélice contínua. Será determinado o comprimento da estaca, o diâmetro, armadura e diâmetro do bloco de coroamento.

Apresenta-se também aspectos sobre a infraestrutura envolvida na implantação de um Parque Eólico, registros das obras de infraestrutura do parque já implantando, bem como um breve indicativo sobre custos envolvidos.

4.1 PRÉ-PROJETO DE DIMENSIONAMENTO DE FUNDAÇÃO PROFUNDA

O projeto de fundação de aerogeradores é realizado em fases, iniciando-se pela parte geotécnica até a definição da parte estrutural. No entanto, as cargas atuantes referentes a parte estrutural devem ser abordadas em conjunto ao longo de todas as fases.

No presente estudo de caso foram utilizadas as cargas fornecidas pelo fabricante para fins acadêmicos. Para o pré-dimensionamento da fundação considerou-se o carregamento inicial apresentado na tabela 9, resultante das combinações de ações na supraestrutura e dado inicial para o desenvolvimento do projeto de fundação.

Tabela 9 – Carregamento Inicial - Supraestrutura

Carregamento inicial			
Denominação	Tipo de atuação	Valor	Unidade
Fx	Carga Vertical	6532,2	kN
Fy	Força atuante na direção y	1158,4	kN
Fz	Força atuante na direção z	1003,9	kN
Mx	Momento Torçor	10492,1	kN.m
My	Momento Secundário	115024,9	kN.m
Mz	Momento Principal	128094,2	kN.m

Fonte: Autoria própria (2021)

Outro aspecto importante é a resposta da estrutura quanto a rigidez e o dimensionamento estrutural do bloco e das estacas. Na maior parte do trabalho será citado como bloco de coroamento. Não menos importante é a consideração da capacidade de carga e os deslocamentos previstos dos elementos de fundação para as cargas e condições de carregamento.

Existem critérios importantes como soluções de engenharia para o projeto de fundações em geral e algumas particularidades para aerogeradores. Entre elas estão a durabilidade, no caso de aerogeradores a estimativa é feita utilizando 20 anos como parâmetro. Este normalmente é o tempo de concessão. Além disso existe a influência carga cíclica que deve ser abordada.

É de suma importância a garantia da segurança do sistema como um todo, a interação correta entre a estrutura e a fundação deve acontecer para qualquer condição de carregamento. Deve-se estar atento a questão da sustentabilidade que embora seja um tema recente tem sido cada vez mais abordado na construção civil. Os deslocamentos provocados pelos diferentes tipos de carregamento não podem afetar o funcionamento do sistema e devem atender a requisitos pré-estabelecidos de comportamento.

4.1.1 Considerações Iniciais

O pré-dimensionamento das fundações começa pela definição do tipo de sistema que será usado, somente após isso é iniciado o anteprojetado, que é o objetivo

deste trabalho. Após a conclusão dessa fase e definição de características, orçamentos preliminares e aprovação, parte-se para o projeto executivo com descrição detalhada de todo sistema de construção da fundação.

O pré-dimensionamento realizado foi baseado parcialmente na NBR 6122 (ABNT, 2019) e também com o que já descrito, sendo que a capacidade de carga das estacas será dimensionada de acordo com o menor valor entre a resistência estrutural do material da estaca e a resistência do solo no qual está empregada. A resistência do solo foi obtida através dos métodos propostos no trabalho tais como: o método de Aoki-Veloso e Décourt-Quaresma. O método adotado foi aquele que apresentou a menor capacidade de carga.

Para o presente trabalho, será descrito neste capítulo apenas os modelos de cálculo para a torre do fabricante A de 4.8 MW que apresenta maiores esforços e o furo de sondagem utilizado nesses modelos será o furo SP01. Os relatórios dos perfis de sondagem à percussão do local se encontram no Anexo A – Sondagem SPT.

Para o dimensionamento do bloco de coroamento, elegeu-se a base circular por uma melhor distribuição das cargas. Para o dimensionamento das estacas, elegeu-se o de 70 cm por diversos motivos. Ele é um diâmetro comercial que, apesar ser considerável, já é largamente utilizado. Escolhendo este diâmetro é possível comparar o orçamento fornecido com os custos aproximados calculados de acordo com o arquivo final do pré-dimensionamento. Além disso, ele possui uma capacidade de carga alta não tão distante do que seria a capacidade máxima do solo-estaca.

O comprimento de estaca escolhido foi determinado através de uma planilha de cálculos, obtendo-se como mais assertivo o comprimento de 34 m. Este parâmetro foi designado, pois mesmo sendo uma argila rija em certas profundidades existe uma incerteza quanto a um eventual adensamento e a torre possui uma altura bem considerável e cargas de alta magnitude, o que induz, a favor da segurança, utilizar uma profundidade maior para o recalque ser mínimo. O método utilizado foi Décourt-Quaresma e os resultados são apresentados no Apêndice A.

Os seguintes parâmetros (tabela 10) foram utilizados como valores de entrada para calcular por este método:

Tabela 10 – Parâmetros de entrada para o método Décourt-Quaresma

Variável	Valor
Diâmetro	0,701
Ap	0,385945
U	2,202256
FS	2
efeito de grupo	0,038043
n	0,7

Fonte: Aatoria própria (2021)

Como resultados apresentados pelo método na planilha eletrônica, que podem ser conferidos no Apêndice A, temos as seguintes variáveis:

R_p = Resistência de ponta [kN];

RL = Resistência lateral ainda não considerando fator cíclico [kN];

RL/n = Resistência lateral considerando fator cíclico [kN];

Resistência 1 = Resistência calculada de compressão ainda não incluindo fator de segurança e efeito de grupo [kN];

Resistência 2 = Resistência calculada de compressão ainda não incluindo efeito de grupo [kN];

Resistência Total a Compressão = Resistência calculada de compressão incluindo fator de segurança e efeito de grupo [kN];

Resistência Total a Tração = Valor de resistência calculada de tração a cada camada [kN].

4.1.2 Configuração Inicial do Bloco de Coroamento

A primeira consideração a ser feita é em relação ao diâmetro do bloco de coroamento para agrupar uma quantidade tão significativa de estacas e mantê-las afastadas do centro para equilibrar o momento significativo ao qual é solicitado. No entanto ele não pode ter dimensões que inviabilizem economicamente. O formato

circular é o que tem a melhor distribuição de cargas (MILITITSKI, 2019).

Em fundações típicas temos a seguinte recomendação:

- **Base:**

Raio: 15 a 20 m. No entanto, com o constante aumento da altura das turbinas e pás esse valor pode chegar a ser superior.

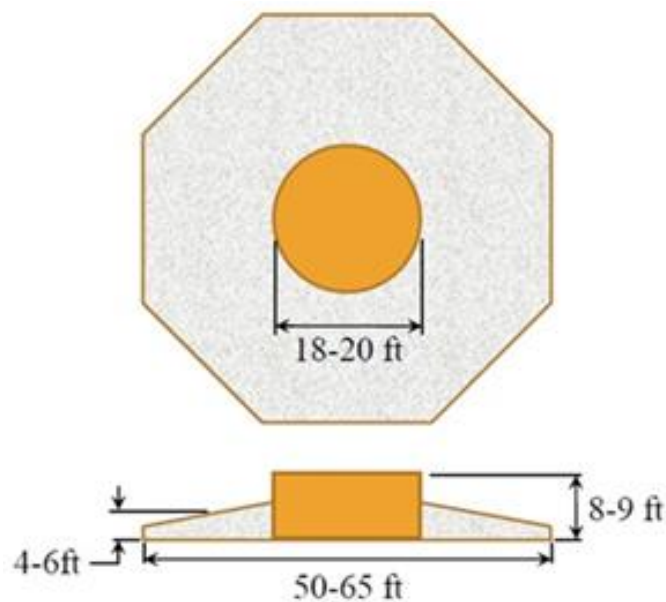
Altura média: Altura de 1,2 a 1,4 m, no entanto não está claro na (figura 31) a que essa altura se refere.

- **Pedestal:**

Diâmetro: 5,5 a 6,1 m

Altura: 1,2 a 1,9 m. Essa altura foi adotada como 3,1 m, talvez fosse importante rever por poder estar demasiadamente alta desnecessariamente.

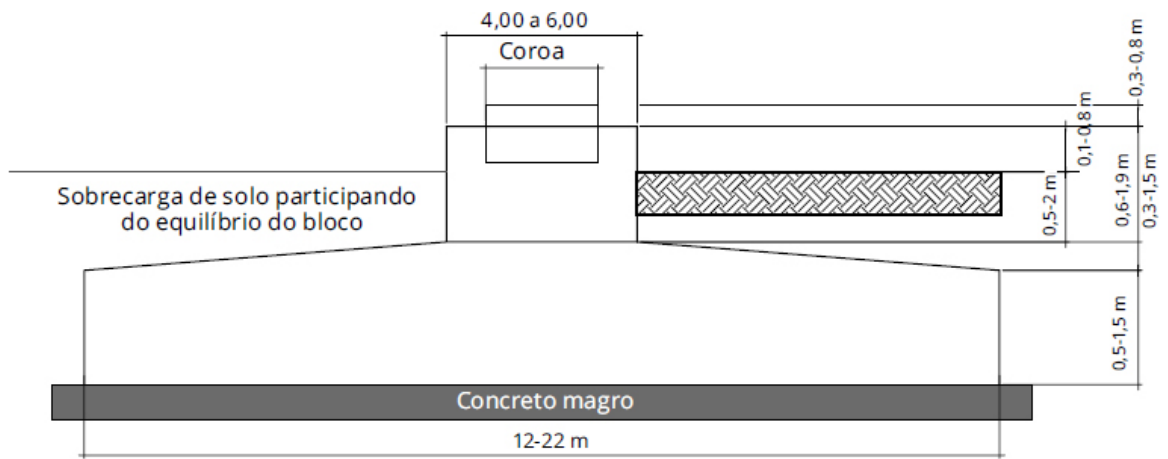
Figura 31 – Indicativo sobre Dimensões Recomendadas para Bloco de Coroamento Octogonal - Fundação de Aerogerador



Fonte: Adaptado de Risø National Laboratory (2002)

Milititsky (2019) apresenta recomendações segundo a figura 32:

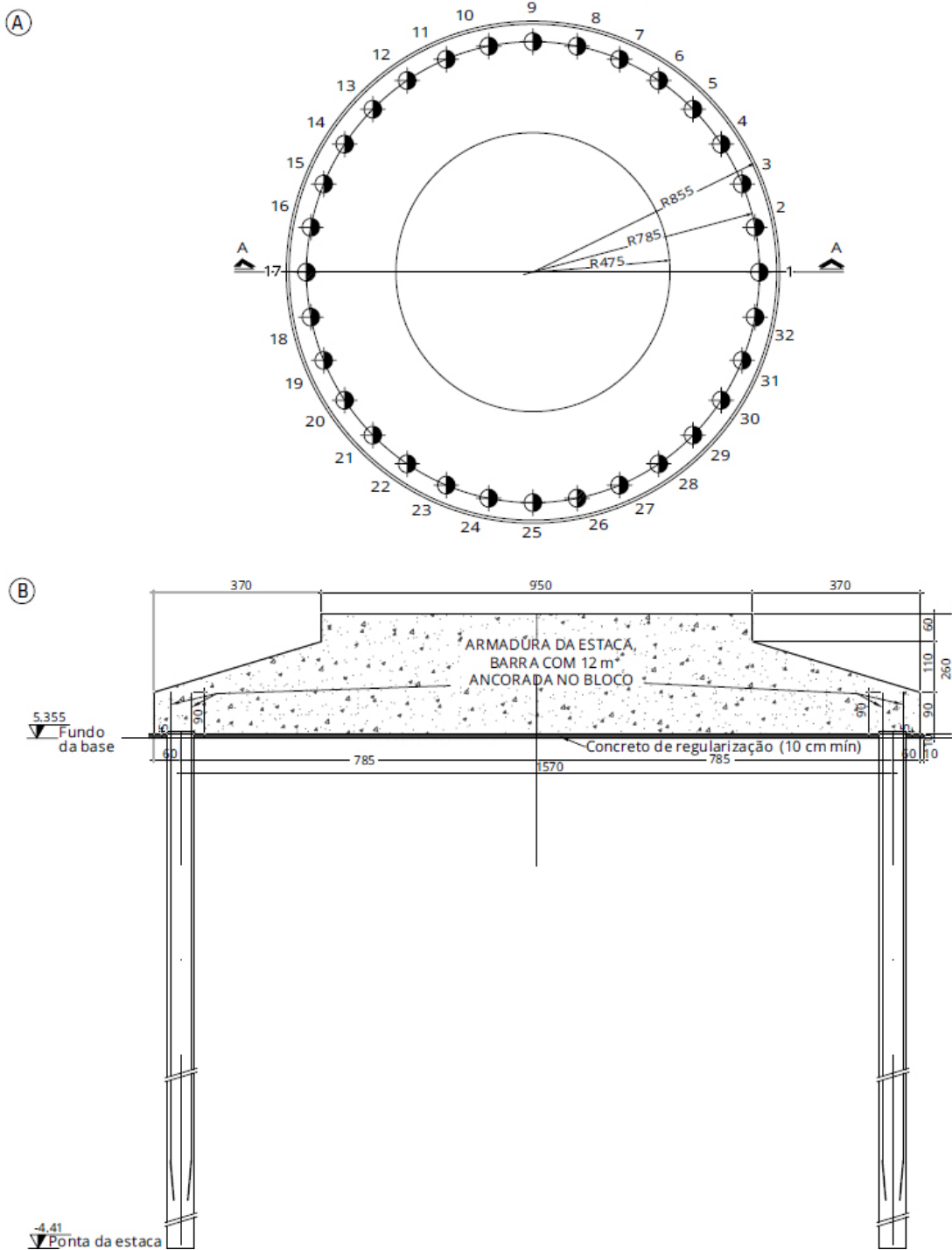
Figura 32 – Recomendações de Medidas do Bloco de Fundação



Fonte: Milititsky (2019)

Como pode ser visto na figura 33, Milititsky (2019) mostra uma situação de projeto com mais estacas e um bloco de coroamento. O raio recomendado do pedestal que protege o anel é de 4 m até 6 m. O utilizado no bloco em estudo foi de 6 m, conforme determinação do fabricante A, igual ao valor máximo recomendado. A altura do pedestal na foto abaixo é de 2,6 m.

Figura 33 – Estaca Hélice Contínua - Planta (A) e Perfil (B)

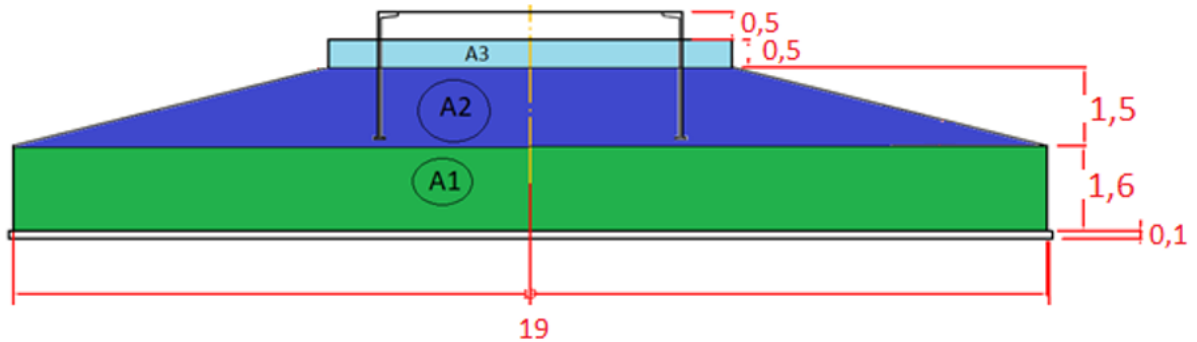


Fonte: Milititsky (2019)

Para bloco de coroamento, optou-se por um bloco de base circular, composto por três seções. A seção A1, na base do bloco, é constituída por um cilindro de altura de 1,6 m e diâmetro de 19 m. A Seção A2, no meio do bloco, é formada por um tronco de cone, com base inferior de 19 m de diâmetro, base superior de 6 m de diâmetro e

altura de 1,5 m. A seção A3 é composta por um cilindro de altura de 0,5 m e diâmetro de 6 m (figura 34).

Figura 34 – Seção Esquemática do Bloco de Coroamento



Fonte: Autoria própria (2021)

O bloco da figura 34 foi dividido em 3 seções para cálculo do volume, em que as seções A1 e A3 são cilindros, enquanto a seção A2 é um tronco de cone. Para o cálculo das dimensões das seções A1 e A3 (cilindros), considerou-se as seguintes equações:

Área do círculo (equação 33):

$$A_{\text{círculo}} = \pi \cdot \frac{D^2}{4} \quad (33)$$

Onde:

$A_{\text{círculo}}$ = Área da seção circular [m²];

D = Diâmetro da seção circular [m].

Volume do cilindro (equação 34):

$$V_{\text{cilindro}} = A_{\text{círculo}} \cdot h \quad (34)$$

Onde:

V_{cilindro} = Volume do cilindro [m³];

$A_{\text{círculo}}$ = Área da seção circular [m²];

h = Altura da seção [m].

E para o cálculo das dimensões da seção 2 (tronco de cone), considerou-se a seguinte equação:

Volume do tronco de cone (equação 35):

$$V_{tcone} = \frac{\pi \cdot h}{12} (D^2 + D \cdot d + d^2) \quad (35)$$

Onde:

V_{tcone} = Volume do tronco de cone [m³];

D = Diâmetro da seção circular maior [m];

d = Diâmetro da seção circular menor [m];

h = Altura da seção [m].

Na tabela 11 são apresentadas as dimensões das seções do bloco de coroamento:

Tabela 11 – Dimensões das Seções do Bloco de Coroamento

Bloco de Coroamento seção 1		Bloco de Coroamento seção 2		Bloco de Coroamento seção 3	
Diâmetro	19,0 m	Diâmetro menor	6,0 m	Diâmetro	6,0 m
Altura	1,6 m	Diâmetro maior	19,0 m	Altura	0,5 m
Área	283,5 m ²	Altura	1,5 m	Área	28,3 m ²
Volume	453,6 m ³	Volume	200,7 m ³	Volume	14,1 m ³

Fonte: Autoria própria (2021)

Considerando o peso específico do concreto armado como $\gamma_c = 25 \text{ kN/m}^3$, segue na tabela 12 as especificações do bloco de coroamento:

Tabela 12 – Especificações do Bloco de Coroamento

Bloco de coroamento		
Raio da base (maior)	9,50	m
Volume total	668,5	m ³
Peso total	16711,3	kN

Fonte: Autoria própria (2021)

A partir do dimensionamento do bloco coroamento, obteve-se o valor da carga vertical, conforme apresentado na tabela 13. A esta carga vertical, deve-se somar o efeito dos momentos fletores como será demonstrado mais adiante.

Tabela 13 – Carga Vertical

Carga vertical		
Carga compressão (supraestrutura)	6532,0	kN
Peso do bloco de coroamento	16711,3	kN
Carga vertical total	23243,3	kN

Fonte: Autoria própria (2021)

4.1.3 Configuração Inicial das Estacas

E por fim, mas não menos importante, ele permite alocar as 22 estacas respeitando no limite o espaçamento máximo proposto por Fellenius (2018) que inclui o comprimento da estaca:

$$Esp = 2,5 \cdot D + 0,02 \cdot L \quad (36)$$

Onde:

Esp = Espaçamento mínimo [m];

D = Diâmetro da estaca [m];

L = Comprimento da estaca [m].

No presente caso:

$$Esp = 2,5 * 0,7 + 0,02 * 30 = 2,35 \text{ m}$$

Caso isso não acontecesse seria necessária a distribuição das estacas em outro círculo interno, de menor raio, o que dificultaria tanto a execução quando a análise. Além disso é respeitado a distância recomendada para hélice que é de $E = (2,5 * D)$, com no mínimo 1,5 m.

Obtendo-se as seguintes configurações de estacas (tabela 14), em que o método 1 é Decourt-Quaresma (1978) e o método 2 é Aoki-Veloso (1975), adaptado por Monteiro (1997). Os cálculos da capacidade de carga por metro, encontra-se nos apêndices A e B.

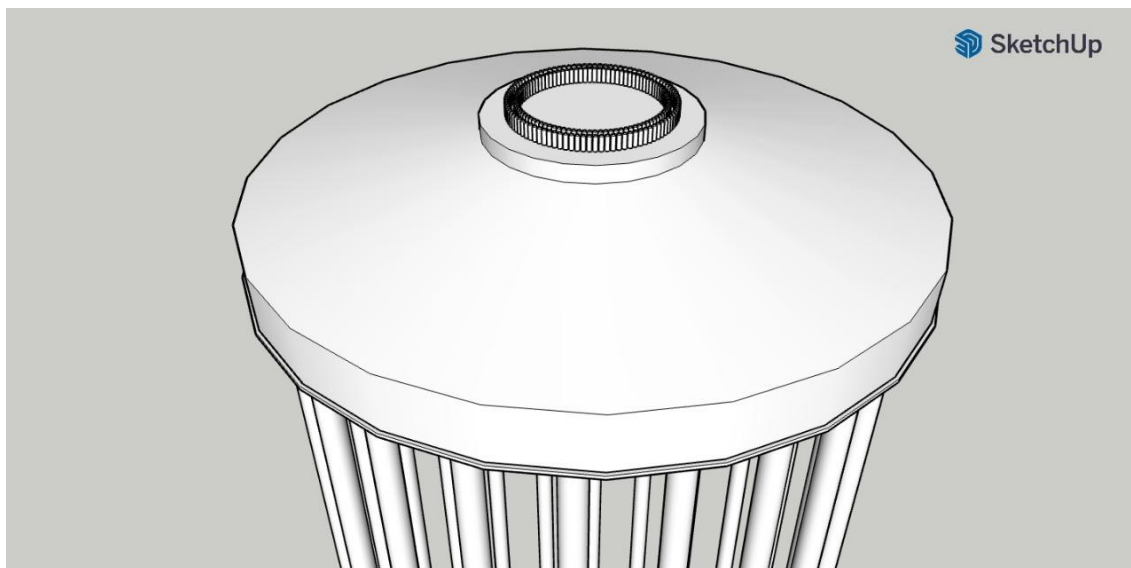
Tabela 14 – Configuração Inicial de Estacas Dimensionadas

Estacas - configuração inicial		
Diâmetro da estaca	0,70	m
Quantidade de estacas	22	un.
Comprimento de estaca	34	m
Espaçamento mínimo entre estacas	2,30	m
Ângulo entre estacas	16,4	graus
Resistência máxima da estaca método 1	3091,2	kN
Resistência máxima da estaca método 2	3686,7	kN
Distância entre estacas	2,71	m

Fonte: Autoria própria (2021)

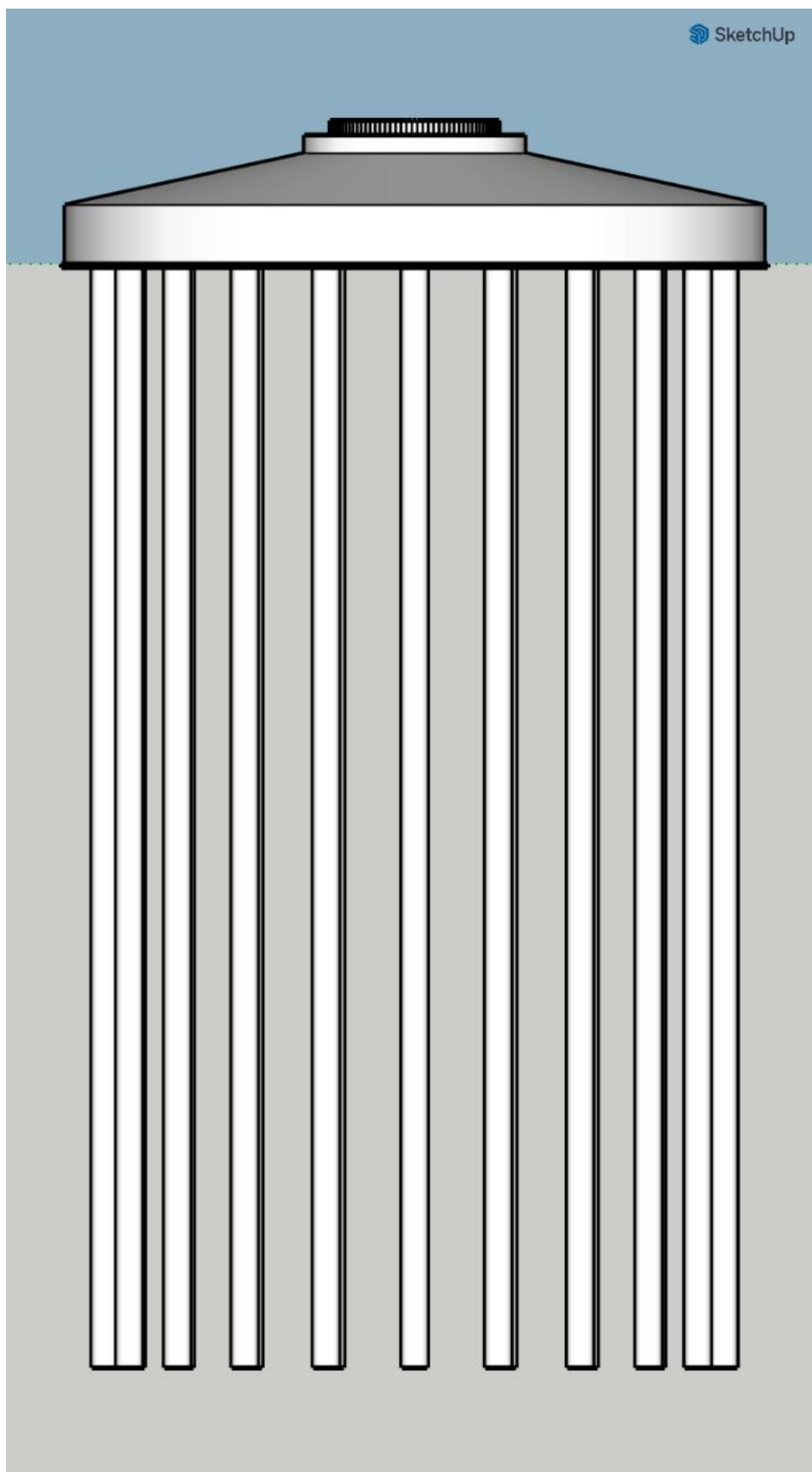
As imagens a seguir (figuras 35, 36 e 37) representam vistas tridimensionais do projeto de fundações.

Figura 35 – Fundação do Pré-dimensionamento Desenhada no SketchUp



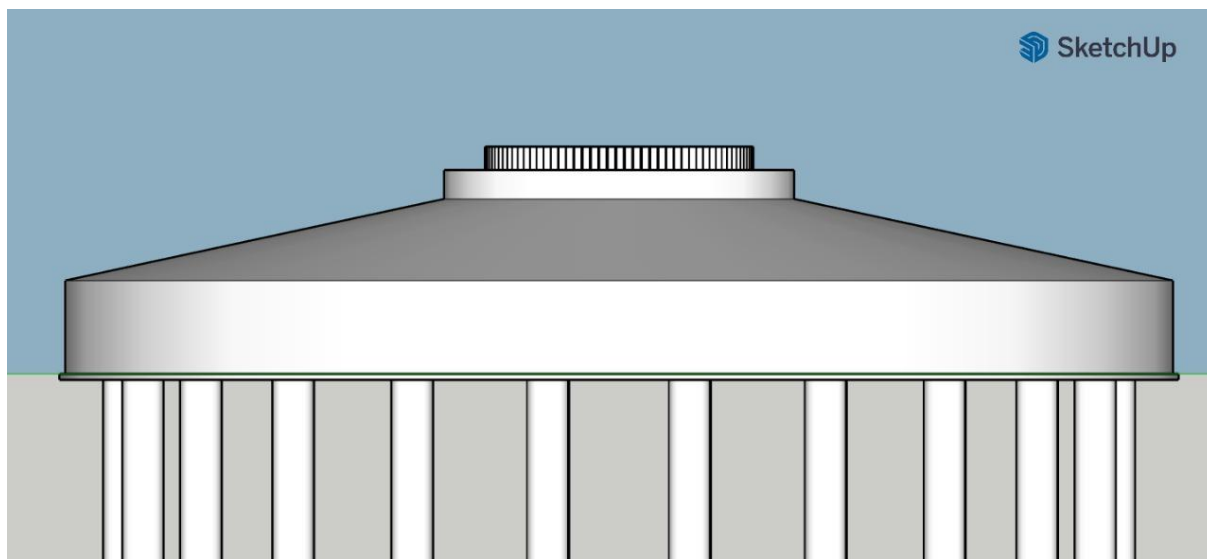
Fonte: A autoria própria (2020)

Figura 36 – Fundação do Pré-dimensionamento Desenhada no SketchUp



Fonte: Autoria própria (2020)

Figura 37 – Fundação do Pré-dimensionamento Desenhada no SketchUp - Detalhe para a Parte Superior



Fonte: Aatoria Própria (2020)

Para o cálculo da capacidade de carga pelo método Decourt-Quaresma, utilizou-se os parâmetros apresentados na tabela 15:

Tabela 15 – Parâmetros Método Decourt-Quaresma

Variável	Valor
A_p	0,126 m ²
U	1,257 m
α	0,3
β	1

Fonte: Autoria própria (2021)

Onde:

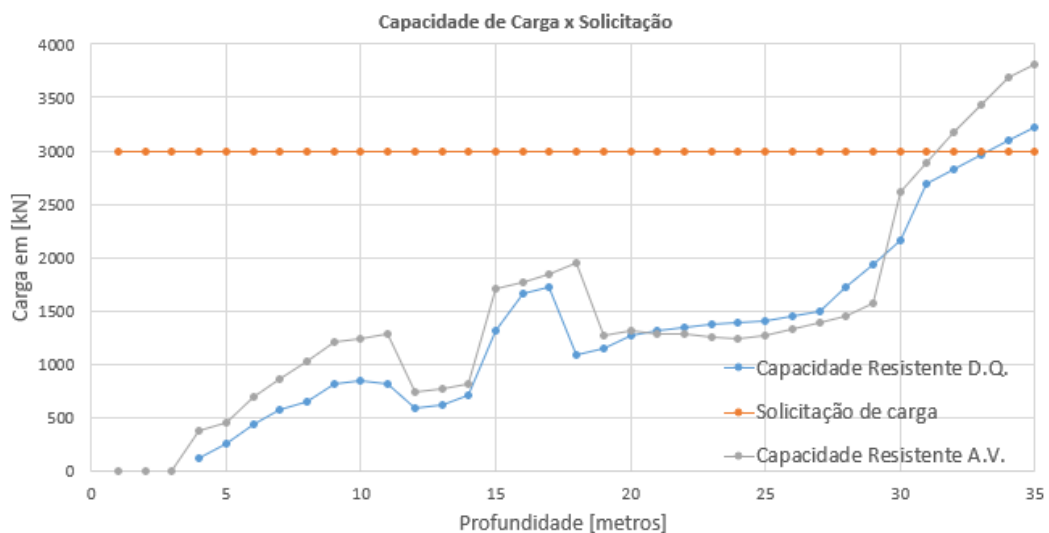
A_p = Área da Ponta [m²];

U = Perímetro [m];

α e β = Coeficientes multiplicadores do método [adimensionais].

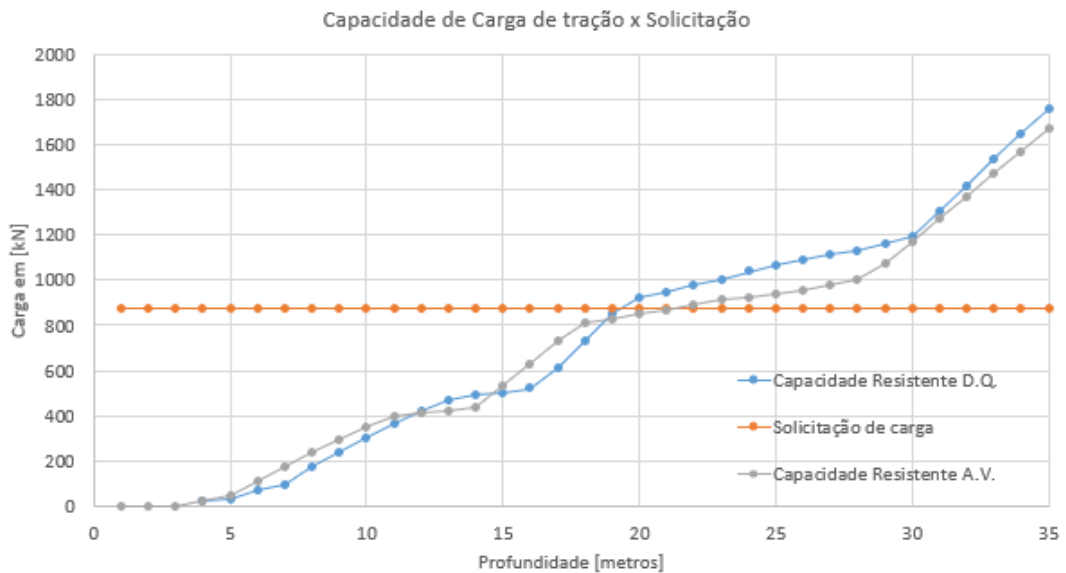
Como resultado pode-se ver na figura 38 a capacidade de carga de compressão pelo método Decourt-Quaresma em azul e por Aoki Veloso em cinza, em laranja é possível ver a solicitação de carga de compressão (carga vertical mais o efeito dos momentos, que será demonstrado na próxima seção). As mesmas cores são utilizadas na figura 39 para representar a resistência e solicitação a carga de tração (carga vertical mais o efeito dos momentos, que será demonstrado na próxima seção).

Figura 38 – Gráfico de Capacidade de Carga de Compressão X Solicitação



Fonte: Autoria própria (2021)

Figura 39 – Gráfico de Capacidade de Carga de Tração X Solicitação



Fonte: Autoria própria (2021)

4.1.4 Verificações de Estacas

4.1.4.1 Verificação de Carga Vertical e Momentos

Utilizando como entrada para o cálculo da carga resultante em cada estaca temos o valor de carga vertical apresentados anteriormente na tabela 16. Em relação aos momentos considerados, seguem apresentados na tabela 16:

Tabela 16 – Valores Referentes aos Momentos Atuantes na Base

Momentos atuantes na base		
Momento Y	115025	kN.m
Momento Z	128094	kN.m

Fonte: Autoria própria (2021)

Para estes momentos exercidos na base do aerogerador foram realizadas diversas estimativas e o número de estacas que se apresentou suficiente foi de 22 estacas. Estas distribuídas em um raio de 19 m de diâmetro deixando um diâmetro de cobertura.

A reação vertical nas estacas considera a carga de compressão total mais a ação dos momentos. Para incluir os momentos como parcelas de carga das estacas é utilizada a seguinte fórmula:

$$N_i = \frac{(P+Q)}{n_e} + \frac{M_z.Y_i}{\sum Y_i^2} + \frac{M_y.Z_i}{\sum Z_i^2} \quad (37)$$

Onde:

P = Peso do bloco de coroamento;

Q = Carga vertical [kN];

n_e = Número de estacas;

M_x = Momento em relação ao eixo X ;[kN.m];

M_y = Momento em relação ao eixo Y [kN.m].

A carga vertical N é apresentada na tabela 17:

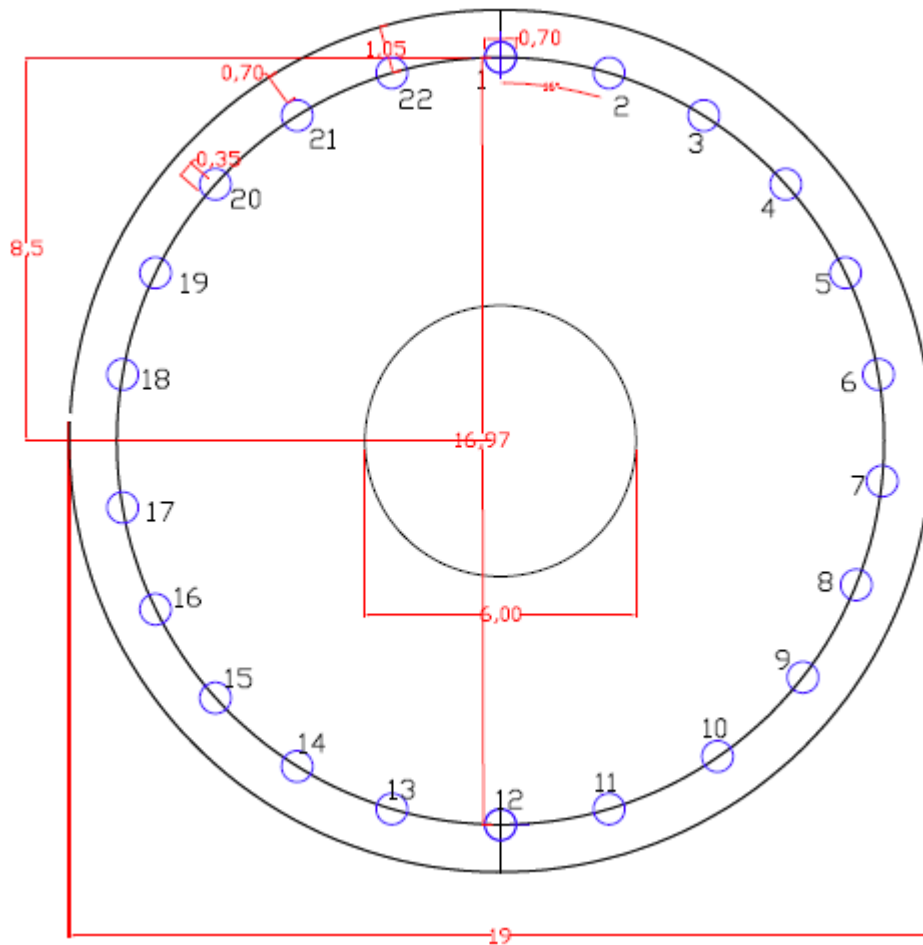
Tabela 17 – Reação Vertical por Estaca

Estacas - reação vertical		
Carga compressão total	23243,3	kN
Quantidade de estacas	22	un.
Carga vertical por estaca	1056,5	kN

Fonte: Aatoria própria (2021)

E é somado ao momento vezes a distância da estaca ao centro de rotação de cada eixo dividido pela soma do quadrado de todas as distâncias ao eixo de rotação.

Figura 40 – Vista Superior Esquemática das Estacas e do Bloco de Coroamento

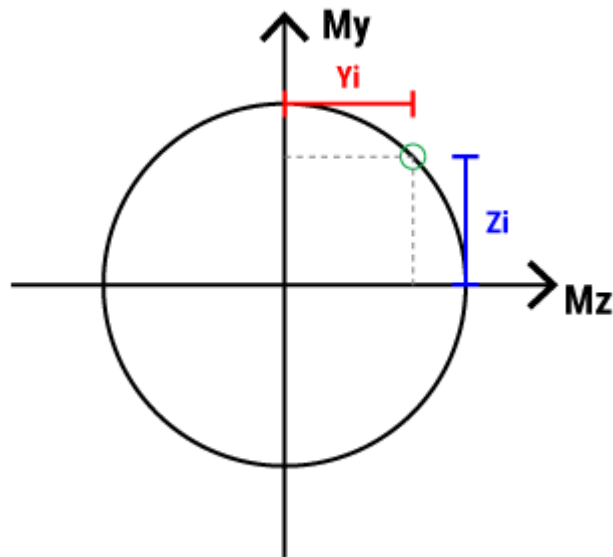


Fonte: Autoria própria (2021)

Como foi calculado o peso do bloco, o fator multiplicador de 1,1 não será utilizado. No caso os momentos referem-se a Y e Z devido a diferença nos sistemas de coordenadas adotado pelo fabricante.

A figura 41 auxilia na compreensão:

Figura 41 – Distância até o Eixo de Rotação



Fonte: Autoria própria (2021)

Y_i é a distância do centro da estaca até o eixo Y e Z_i é distância até o eixo Z . Estas distâncias são calculadas como:

$$Y_i = \text{Seno do ângulo} * \text{Raio até o centro da estaca e}$$
$$Z_i = \text{Cosseno do ângulo} * \text{Raio até o centro da estaca};$$

Para solução da equação 37 foi implementada uma planilha eletrônica com o cálculo da reação de cada estaca. O primeiro campo refere-se ao índice (i) de cada estaca, o segundo é o ângulo entre a estaca e o eixo que está sendo considerado, Y_i é a distância do centro da estaca i até o eixo Y e Z_i é a distância do centro da estaca i até o eixo Z .

Tabela 18 – Cargas por Estaca

Índice	Ângulo	Yi	Zi	Yi²	Zi²	Cargas
1	0	0	8,1	0	65,61	2347,49
2	16,364	2,282	7,772	5,208	60,402	2700,23
3	32,727	4,379	6,814	19,177	46,433	2919,8
4	49,091	6,122	5,304	37,474	28,136	2988,43
5	65,455	7,368	3,365	54,288	11,322	2900,54
6	81,818	8,018	1,153	64,281	1,329	2663,26
7	98,182	8,018	-1,153	64,281	1,329	2295,81
8	114,545	7,368	-3,365	54,288	11,322	1827,97
9	130,909	6,122	-5,304	37,474	28,136	1297,62
10	147,273	4,379	-6,814	19,177	46,433	747,745
11	163,636	2,282	-7,772	5,208	60,402	222,884
12	180	0	-8,1	0	65,61	-234,441
13	196,364	-2,282	-7,772	5,208	60,402	-587,179
14	212,727	-4,379	-6,814	19,177	46,433	-806,755
15	229,091	-6,122	-5,304	37,474	28,136	-875,378
16	245,455	-7,368	-3,365	54,288	11,322	-787,491
17	261,818	-8,018	-1,153	64,281	1,329	-550,212
18	278,182	-8,018	1,153	64,281	1,329	-182,766
19	294,545	-7,368	3,365	54,288	11,322	285,081
20	310,909	-6,122	5,304	37,474	28,136	815,425
21	327,273	-4,379	6,814	19,177	46,433	1365,3
22	343,636	-2,282	7,772	5,208	60,402	1890,16

Fonte: Autoria própria (2021)

É possível observar na tabela 18 que a maior carga característica de compressão máxima é de 2988,4 kN e a maior carga característica de tração é de -875,4 kN.

Para a resistência a compressão de 2988,4 kN é utilizado uma estaca de 34 m e 70 cm de diâmetro que considerando os fatores de segurança resiste a 3091,2,4 KN (carga admissível) pelo método Décourt-Quaresma e 3686,7 kN (carga admissível) por Aoki-Veloso (Adaptado por MONTEIRO, 1997).

Para que esta resistência seja atingida o concreto sem armadura já é suficiente, no entanto, seria usado a taxa de armadura mínima, mas no cálculo de tração foi usado mais armadura e esta que será adotada.

4.1.4.2 Resistência Estrutural

Além da capacidade de carga geotécnica é preciso considerar também a capacidade carga estrutural da estaca. Como a estaca tem um diâmetro de 70 cm e o concreto tem um f_{ck} de 35 MPa ele irá resistir, conforme tabela 8.

Considerando como classe de agressividade ambiental I, fraca, sendo o risco de deterioração da estrutura insignificante. Logo, $\gamma_c = 2,7$, utilizando a equação 06.

$$\sigma_{\text{Concreto}} = 35 / (2,7 * 1,65) = 7,6 \text{ MPa}$$

Onde:

1,65 é o valor de minoração do concreto recomendado pelo fabricante, está mostrado na equação 49.

Utilizando este resultado na equação 07:

$$7,6 * (0,35^2 * \pi) = 3,023 \text{ MN} = 3023,5 \text{ kN}$$

No entanto, utilizando o percentual de armadura mínima de 0,4%, este valor de resistência a compressão já passaria para aproximadamente 4600 kN e utilizando a armadura calculada para tração (18 barras de 16 mm) este valor aumenta para mais de 5 MN. O cobrimento utilizado é de 5 cm.

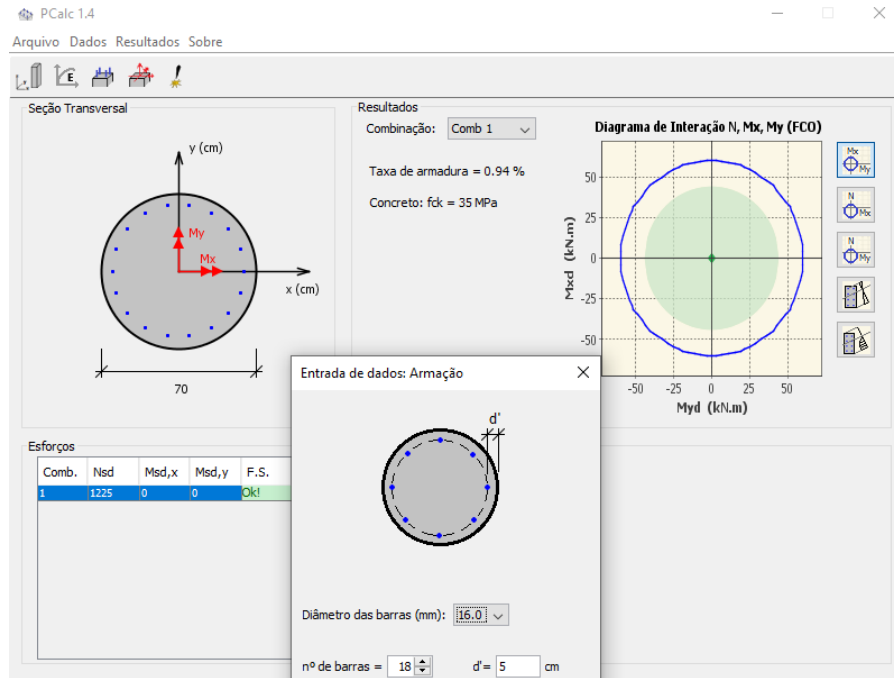
4.1.4.3 Resistência à Tração

Conforme citado anteriormente em 4.1.4.1, a maior carga de tração é de 875,4 kN. Essa carga de acordo com os apêndices A e B e mostrado na figura 39, referente a resistência das cargas é atingida com 20 metros de profundidade. Considerando o comprimento de ancoragem (73 cm) (determinado conforme a tabela 19) e uma folga à estaca deve ser armada até os 22 metros.

Para armadura de tração utiliza-se 18 barras de 16 mm para resistir ao esforço de -875,4 kN. Ela foi determinada utilizando o software PCALC, mostrado na figura 42. Ele calcula de acordo com a NBR 6118 (ABNT, 2014) a área de aço necessária se de acordo com as configurações fornecidas para o elemento estrutural o mesmo resiste aos esforços. Este esforço é colocado com sinal positivo no software, se fosse compressão seria o sinal negativo.

É necessário definir a configuração da estaca que é circular com diâmetro de 70 cm e um cobrimento de 5 cm. Após isso o usuário define quantas barras irá utilizar e qual a bitola delas, o software executa a verificação se de acordo com essas barras escolhidas o esforço resistente é maior que o solicitante. Além disso, define-se os coeficientes redutores, de acordo com capítulo 4.4.1, do aço que é de 1,265 e do concreto 1,65 que é além do coeficiente majorador da carga que é 1,4. Para esta determinação utilizou-se o coeficiente redutor da resistência ao escoamento do aço que é mostrado na equação 51. Não foi realizado a verificação para esforço cortante.

Figura 42 – Determinando Armadura de Tração no PCALC



Fonte: Autoria própria (2021)

Tabela 19 – Comprimento de Ancoragem

Variável	Valor	Obs
fck	35	
fctm	3,209962	
fctkinf	2,246974	
yc	1,65	
fctd	1,361802	
n1	2,25	
n2	0,7	Má aderência
n3	1	<32mm
Bitola	16	mm
fyd	395,2569	CA-50
fbd	2,144839	Mpa
lb	737,1313	mm

Fonte: Autoria própria (2021)

4.2 RESISTENCIA LATERAL

4.2.1 Rigidez Relativa

Inicialmente calcula-se o módulo de elasticidade e para isso uso o fck do concreto. A NBR 8522 (ABNT, 2017) estabelece que o módulo de elasticidade do concreto é função do fck e do agregado graúdo utilizado.

$$E = 5600. \alpha. \sqrt{fck} \quad (38)$$

$$T = \sqrt[5]{\frac{Ep.Ip}{nh}} \quad (39)$$

Tabela 20 – Valores de nh

Compacidade da Areia	Valores de nh (ALONSO, 1989) [MN/m ³]	
	Seca	Submersa
Fofa	2,6	1,5
Mediana	8	5
Compacta	20	12,5

Fonte: Autoria própria (2021)

Utilizando $nh = 5$ (tabela 20) considerando areia medianamente compacta e submersa o valor de T é 2,3907. Este valor é dividido pelo comprimento da estaca (L) e comparado com os seguintes valores:

Se $L/T \leq 2$, a estaca é rígida ou curta, se $2 < L/T < 4$ ela é intermediária e se $L/T \geq 4$ ela é flexível ou longa. Logo, a estaca é flexível pois $L/T = 13,8$ que é maior que 4.

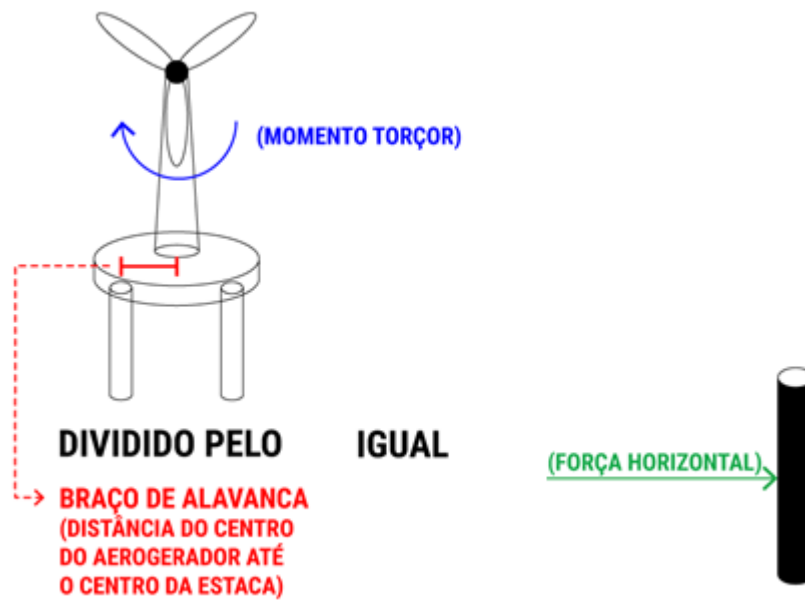
4.2.2 Momento Torçor

O momento torçor é informado pelo fabricante como:

Momento de Rotação (Mx) 10492 kN.m

Este momento será então dividido pelo número de estacas que é 22 e dividido pelo braço de alavanca que é a distância do centro do bloco de coroamento até o centro da estaca que é 8,5 metros, convertendo-se o momento torçor em acréscimo de esforço horizontal, que atua perpendicularmente ao raio do bloco. A figura 43, representa a determinação do esforço horizontal a partir do momento torçor.

Figura 43 – Transformação do Momento Torçor em Força Horizontal nas Estacas



Fonte: Autoria própria (2021)

Logo, a força resultante do momento torçor em cada estaca é de: 56,1 kN. Este valor é somado vetorialmente as cargas horizontais informadas pelo fabricante em relação ao eixo Y e eixo Z (conforme tabela 21), atuando em cada estaca conforme o ângulo desta em relação ao eixo. Este somatório resulta em uma carga horizontal em cada estaca.

Tabela 21 – Forças em Relação aos Eixos Horizontais Fornecidas pelo Fabricante

Variável	Valor	Unidade de medida
Fy	1158,4	kN
Fz	1003,9	kN

Fonte: Fabricante A (2017)

Na figura 44 foi ilustrado para a estaca número 20 como é feito o somatório de forças para obter a carga máxima lateral. O ângulo desenhado com uma seta no sentido horário representa o ângulo em relação ao eixo Y.

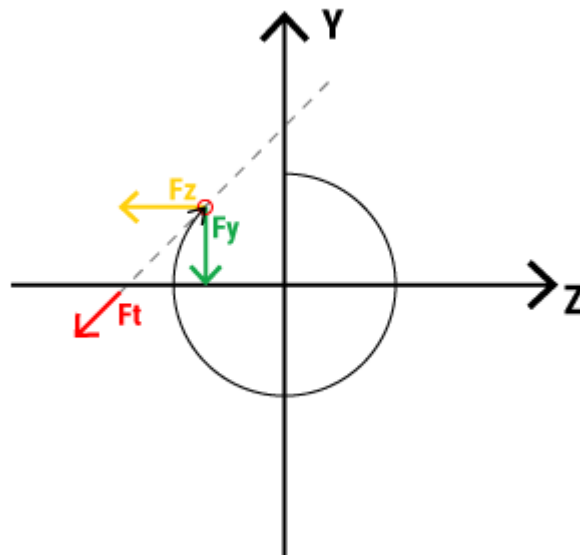
O somatório vetorial é feito da seguinte forma:

$$\vec{F}_{htotal} = (H_z + F_{hZ}) + (H_y + F_{hY}) \quad (40)$$

$$F_{htotal, n} = \sqrt{(H_z + F_{hZ})^2 + (H_y + F_{hY})^2} \quad (41)$$

Os valores de H_z serão em todas as colunas a força F_z fornecida pelo Fabricante A dividida pelo nº de estacas e a força H_y será a força F_y fornecida pelo Fabricante A dividida pelo nº de estacas. O ângulo em relação a Z é $90^\circ + \hat{\text{Ângulo}} \text{ entre estacas}$ que é $16,364$ e o ângulo em relação a Y é $0^\circ + \hat{\text{Ângulo}} \text{ entre estacas}$, conforme figura 44.

Figura 44 – Soma da Força Horizontal do Vento com Força devido ao Momento Torçor



Fonte: Autoria própria (2021)

Essa soma é mostrada na tabela 22.

Tabela 22 – Carga Lateral

Índice	Ângulo em relação a Z	FtZ	FZ Total	Ângulo em relação a Y	FtY	FY Total	Resultante
1	90	0	45,636	0	56,107	108,789	117,973
2	73,636	15,807	61,444	16,364	53,834	106,516	122,967
3	57,272	30,334	75,971	32,728	47,2	99,882	125,491
4	40,908	42,404	88,04	49,092	36,741	89,423	125,489
5	24,544	51,037	96,674	65,456	23,306	75,988	122,963
6	8,18	55,536	101,172	81,82	7,983	60,665	117,967
7	-8,184	55,536	101,172	98,184	-7,987	44,695	110,605
8	-24,548	51,036	96,672	114,548	-23,31	29,372	101,036
9	-40,912	42,401	88,037	130,912	-36,744	15,937	89,468
10	-57,276	30,331	75,967	147,276	-47,202	5,48	76,165
11	-73,64	15,804	61,44	163,64	-53,835	-1,153	61,451
12	-90,004	-0,004	45,632	180,004	-56,107	-3,425	45,761
13	-106,368	-15,811	29,825	196,368	-53,833	-1,151	29,847
14	-122,732	-30,338	15,299	212,732	-47,198	5,484	16,252
15	-139,096	-42,406	3,23	229,096	-36,738	15,943	16,267
16	-155,46	-51,039	-5,403	245,46	-23,303	29,379	29,872
17	-171,824	-55,537	-9,9	261,824	-7,979	44,703	45,786
18	-188,188	-55,535	-9,899	278,188	7,991	60,673	61,475
19	-204,552	-51,034	-5,398	294,552	23,314	75,995	76,187
20	-220,916	-42,398	3,238	310,916	36,747	89,429	89,488
21	-237,28	-30,328	15,309	327,28	47,204	99,886	101,052
22	-253,644	-15,8	29,836	343,644	53,836	106,518	110,618

Fonte: Autoria própria (2021)

Logo, o maior esforço horizontal característico é de 125,5 kN (que também é a carga admissível horizontal). Utilizando um fator de segurança de 2 a carga é majorada dobrando-se seu valor, de modo a obter a carga de ruptura máxima horizontal. Então o valor que será utilizado no método de Broms é de 251 kN, para determinação do momento fletor máximo, e que conseqüentemente será utilizado para a determinação da armadura.

4.2.3 Ângulo de Atrito e K_p

Utilizando o valor pelo método de Teixeira temos que o ângulo de atrito (Φ) é 27. Logo, $K_p = 2,662939929$ arredondado para 2,663.

4.2.4 Método de Broms

Esta seção visa apresentar de maneira resumida o método de Broms, um dos mais conhecidos e utilizados para o estudo de estacas carregadas horizontalmente. Conforme citado anteriormente o método de Broms tem uma abordagem de cálculo diferente para cada situação. Neste caso é utilizado o topo engastado, estaca flexível e solo arenoso. Neste caso o momento máximo que será calculado corresponde ao ponto de plastificação, presente no terço superior da estaca. A ruptura do sistema se dá por falha estrutural, com formação de rótula plástica.

Como dados de entrada tem-se que:

$$H_u = \text{Fator de segurança} \times H_u \text{ calculado}$$

$$H_u = 2 \times 125,5;$$

$$H_u = 251 \text{ kN.}$$

Este valor é utilizado no gráfico para determinar o momento máximo que a estaca suporta. Além de, considerar os seguintes parâmetros:

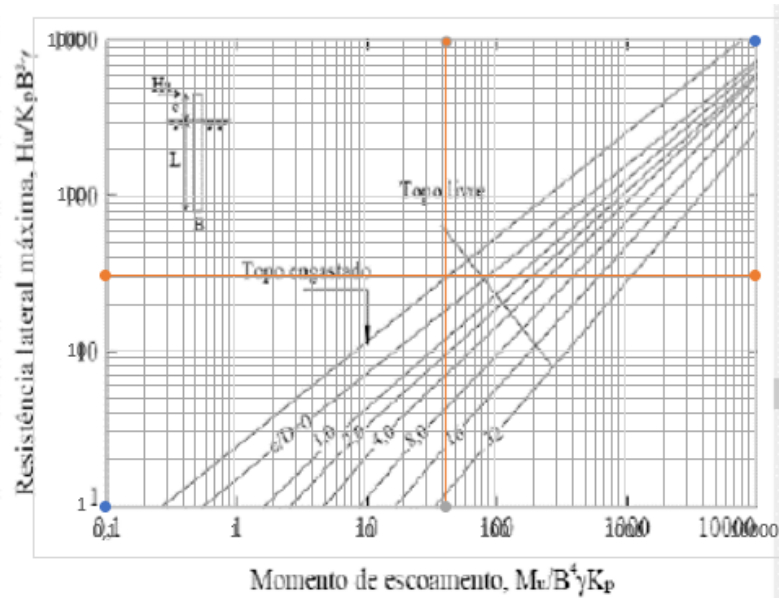
Tabela 23 – Variáveis de Entrada do Método Broms

Variável	Valor	Unidade de medida
Hu	251	KN
Kp	2,663	
Ysat	9	KN/cm ²
B	0,7	m

Fonte: Autoria própria (2021)

Entra-se no gráfico, no eixo das ordenadas, com o valor de $\frac{H_u}{K_p \cdot B^3 \cdot Y} = 30,5$

Figura 45 – Momento de Escoamento



Fonte: Broms (1964)

Foram sobrepostos em planilha eletrônica um gráfico e uma grade logarítmica e o valor encontrado no eixo das abcissas é de aproximadamente 42.

$$\text{O valor do momento último é } \frac{Mu}{B^4 \cdot Y \cdot Kp} = 42$$

$$\text{Logo, } Mu = 42 \cdot 0,7^4 \cdot 9 \cdot 2,663$$

$$Mu = 241,7 \text{ kN.m}$$

Utilizando um fator majorador de cargas normais, tanto variável quanto permanente será de 1,4, valor obtido da norma 6118 (ABNT,2014) para resultar no momento de trabalho que será:

$$Mu = 241,7 \cdot 1,4 =$$

$$Mu = 338,4 \text{ kN.m}$$

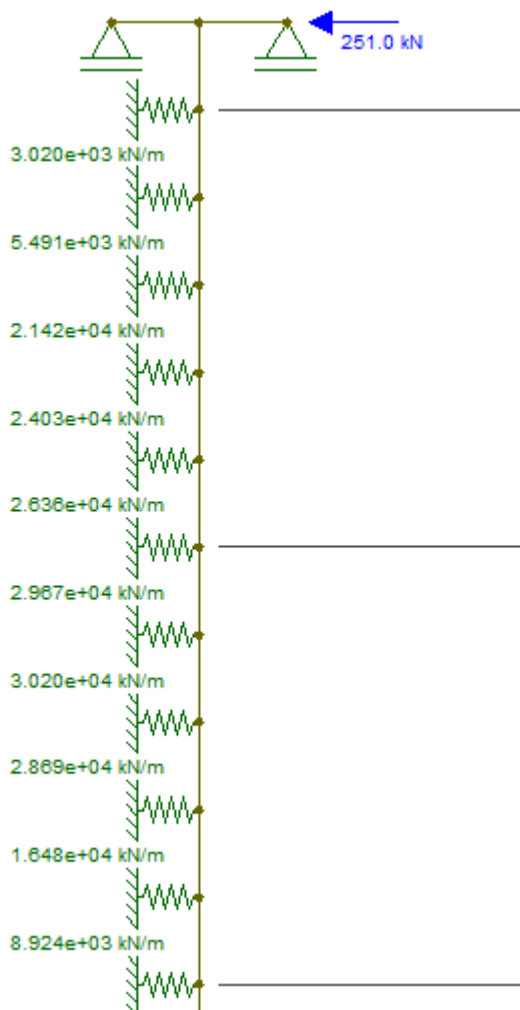
Utilizando esse parâmetro e o software PCALC para determinar a armadura da estaca temos que:

16 barras de 16 mm com cobrimento de 5 cm seriam suficientes. Resultaria em uma taxa de armadura de 0,84% e o afastamento máximo entre barras seria de aproximadamente 11,5 cm. No entanto a armadura calculada para o esforço de tração supera estes valores então é ela que será utilizada.

4.2.5 Método das Molas (Teoria de Reação Horizontal do Solo)

O carregamento lateral é comandado pelas camadas iniciais onde a estaca está alocada. Como a camada -3 até a -10 é a que comanda o carregamento lateral e a média do NSPT dela chega em 20, logo, adota-se o menor valor da areia compacta. A figura 46 mostra a representação da estaca em que é aplicada a força de 251 kN e um artifício para considerar o topo engastado, assim como foi considerado em 4.2.4 e a reação do solo convertida em molas.

Figura 46 – Aplicação do Método das Molas Implementado no Software FTOOL



Fonte: Adaptado do Software FTOOL (2021)

Para aplicação do método das molas foi utilizado a tabela 24, para a

determinação das constantes da mola (coeficientes de reação do solo).

Tabela 24 – Valores de m (tf/m⁴) Para Solos Arenosos

Solo Arenoso	Compacidade	SPT	m (tf/m ⁴)
Areia	Fofa	1	150
Silte	Pouco compacta	7	300
Silte	Medianamente c.	20	500
Areia	Compacta	40	800
Argila	Muito compacta	50	1500

Fonte: Tietz (1976) e Schaffer (1995).

O valor de m (tf/m⁴) é calculado em cima de uma interpolação da tabela 24, no caso areia, primeira e quarta linha da tabela.

Como resultado da aplicação desse método, de acordo com a planilha eletrônica (tabela 25), foram obtidos os seguintes resultados:

Onde:

$Prof$ = Profundidade [m];

SPT = Valor do SPT na camada em questão [adimensional];

mZp = Coeficiente de proporcionalidade que caracteriza a variação do coeficiente CZ em relação à qualidade do solo;

Área de infl. = Área de influência [m²];

$Kmola$ = Coeficiente de reação da mola.

Para determinação de CZ é utilizada a seguinte equação:

$$CZ = mZp \cdot z \quad (42)$$

Para a determinação de $Kmola$ é utilizado a seguinte equação:

$$Kmola = CZ \cdot \text{Área de infl} \quad (43)$$

Z = Profundidade das respectivas camadas do solo consideradas a partir da superfície do solo ou do nível da base do bloco.

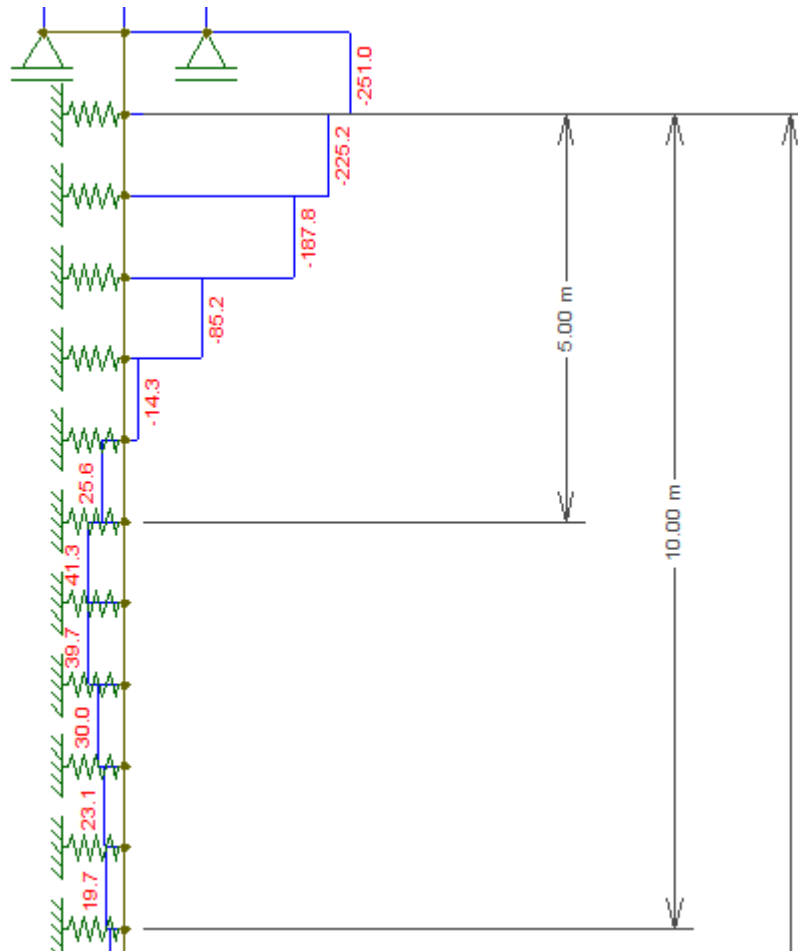
Tabela 25 – Resultados Obtidos pela Aplicação do Método das Molas

Prof	SPT	m	Área de inf.	Kmola
1	5	980,67		0
2	6	1176,804		0
3	6	1176,804		0
4	11	2157,474	0,35	3020,5
5	8	1569,072	0,7	5491,8
6	26	5099,484	0,7	21417,8
7	25	4903,35	0,7	24026,4
8	24	4707,216	0,7	26360,4
9	24	4707,216	0,7	29655,5
10	22	4314,948	0,7	30204,6
11	19	3726,546	0,7	28694,4
12	10	1961,34	0,7	16475,3
13	5	980,67	0,7	8924,1
14	6	1176,804	0,7	11532,7
15	39	7649,226	0,7	80316,9
16	50	14710,05	0,7	164752,6
17	50	14710,05	0,7	175049,6
18	32	6276,288	0,7	79081,2
19	9	1765,206	0,7	23477,2
20	12	2353,608	0,7	32950,5
21	11	2157,474	0,7	31714,9
22	14	2745,876	0,7	42286,5
23	11	2157,474	0,7	34735,3
24	8	1569,072	0,7	26360,4
25	9	1765,206	0,7	30891,1
26	8	1569,072	0,7	28557,1
27	11	2157,474	0,7	40776,3
28	13	2549,742	0,7	49974,9
29	50	14710,05	0,7	298614
30	50	14710,05	0,7	308911,1
31	50	14710,05	0,7	319208,1
32	50	14710,05	0,7	329505,1
33	50	14710,05	0,7	339802,2
34	50	14710,05	0,35	175049,6

Fonte: Autoria própria (2021)

Uma vez determinados os coeficientes de mola, determinou-se os esforços cortantes (figura 47):

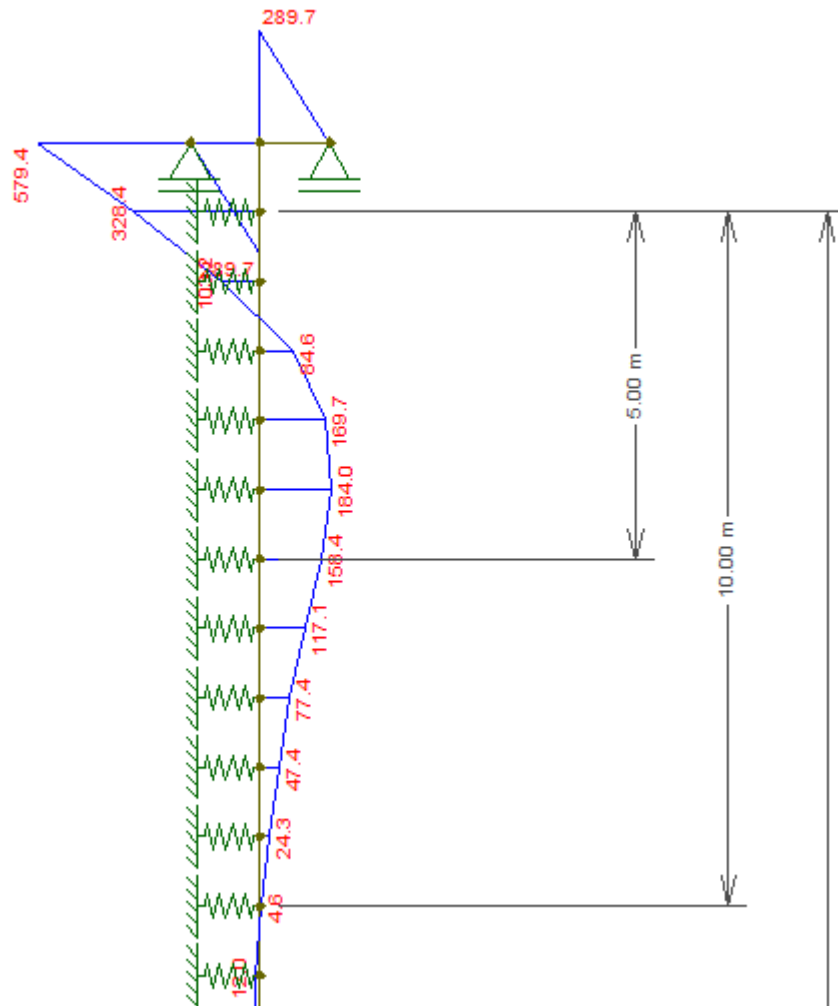
Figura 47 – Efeito Cortante



Fonte: Adaptado do Software FTOOL (2021)

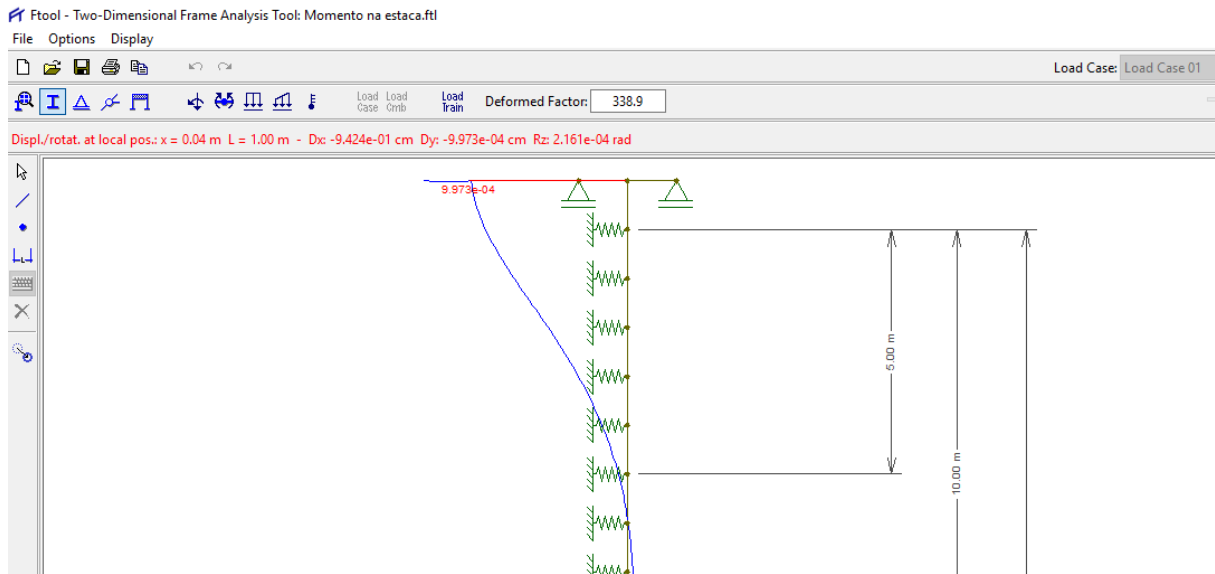
Os momentos podem ser observados no gráfico (figura 48) e comparando-se ao método de Broms eles estão um pouco abaixo, mas pode-se considerar próximos. Logo, como parâmetro para cálculo é utilizado o maior momento característico que é de 241,7 kN.m encontrado por Broms.

Figura 48 – Momento Fletor



Fonte: Adaptado do Software FTOOL (2021)

Figura 49 – Deslocamento Horizontal



Fonte: Adaptado do Software FTOOL (2021)

O deslocamento horizontal encontrado pelo método é de aproximadamente 9,5 mm, valor razoavelmente próximo ao encontrado pelo método de Broms, conforme demonstrado na seção 4.3.4, o que é coerente.

4.3 RECALQUE

Serão calculados o recalque máximo vertical, o recalque horizontal e o recalque diferencial.

4.3.1 Recalque Vertical

Para o cálculo do recalque vertical foi utilizado o método de Poulos e Davis (1980), que utiliza a seguinte equação (equação 42):

$$w = \frac{Q \cdot I_r}{E \cdot B} \quad (44)$$

Onde:

w = Recalque; [m]

Q = Carga na estaca; [kN]

E = Módulo de elasticidade do solo; [kN /m²]

B = Diâmetro do fuste da estaca; [m]

I_r = Fator de recalque;

Utilizando a carga máxima atuando nas estacas calculada na equação 37.

Para o cálculo do fator de recalque I é utilizada a seguinte fórmula (equação 43):

$$I_r = I_o \cdot R_k \cdot R_h \cdot R_v \cdot R_b \quad (45)$$

Onde:

I_o = Fator de influência;

R_k = Correção para a compressibilidade da estaca;

R_h = Correção para a espessura do solo compressível;

R_v = Correção para o coeficiente de Poisson;

R_b = Correção para a ponta em solos mais rígido.

O fator de influência I_o é determinado através do gráfico apresentado na figura 50.

Onde:

B_b = Diâmetro da estaca; [m]

B = Diâmetro do fuste da estaca; [m]

L = Comprimento da estaca. [m]

Como parâmetros de entrada temos que:

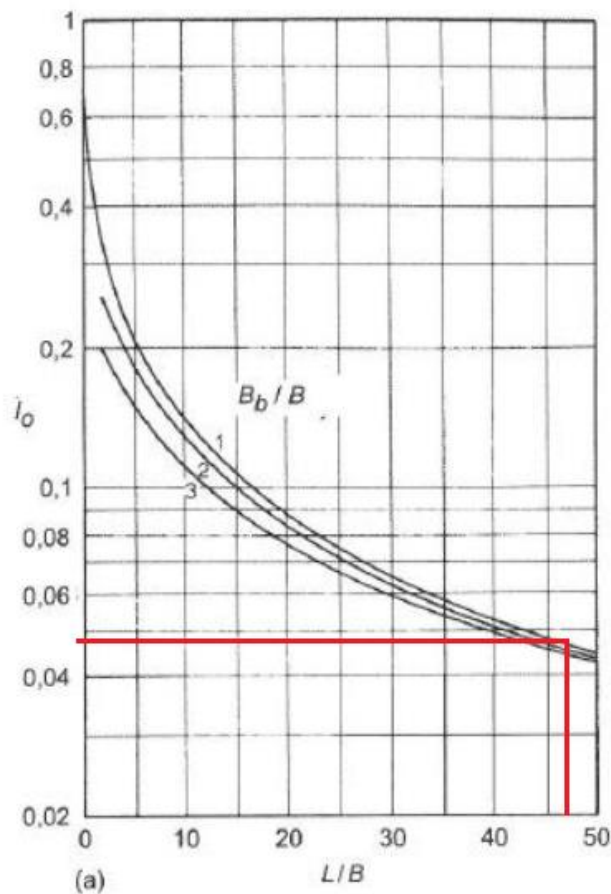
Tabela 26 – Variáveis de Entrada para Determinação do I_o

Variável	Valor	Unidade
Bb	0,7	m
B	0,7	m
L	34	m

Fonte: Autoria própria (2021)

A relação L/B é de aproximadamente 48,6. Utilizando estes parâmetros no gráfico temos que:

Figura 50 – Gráfico para Determinação do I_o



Fonte: Poulos e Davis (1980)

I_o é aproximadamente 0,048.

Para determinar o valor de correção da compressibilidade da estaca (Rk), temos que:

$$Kr = Ep \cdot Ra / E \quad (46)$$

Onde:

Kr = Fator de rigidez da estaca;

Ep = Módulo de elasticidade do material da estaca; [Kn/m²]

E = Módulo de elasticidade dos solos. [Kn/m²]

$$Ra = \frac{Ap}{\pi \cdot B^2 / 4} \quad (47)$$

Onde:

Ap = Área da seção transversal estrutural da estaca [m²];

E = Denominador é a área do círculo externo da estaca [MPa].

No caso de estacas maciças, como o presente objeto de estudo, o $Ra = 1$ e

$$K = Ep / E \quad (48)$$

Tabela 27 – Variáveis de Entrada do Rk

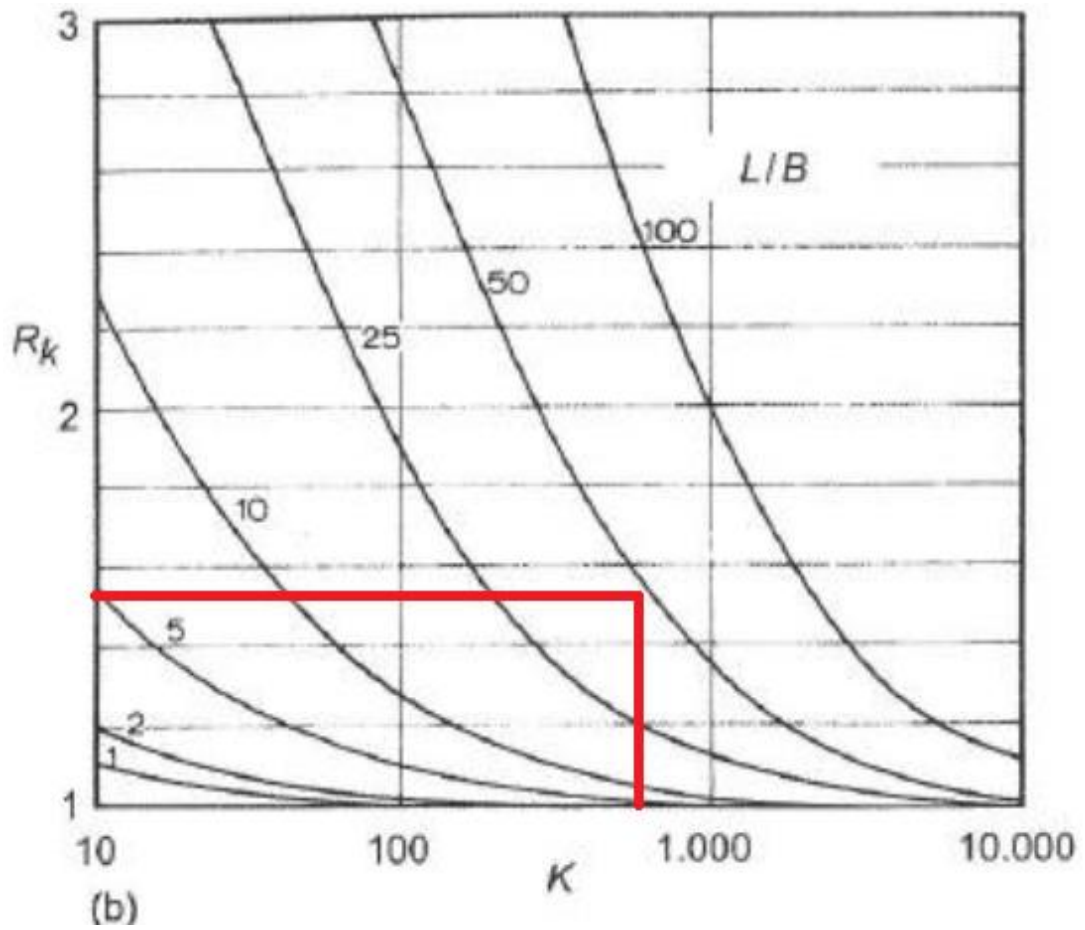
Variável	Valor	Unidade
Ep	33130	MPa
E	55	MPa

Fonte: Autoria própria (2021)

Logo, $K = 602$ e L/B é 48,6.

Entrando com esses valores no gráfico temos que:

Figura 51 – Gráfico para Determinação do R_k



Fonte: Poulos e Davis (1980)

R_k é aproximadamente 1,55.

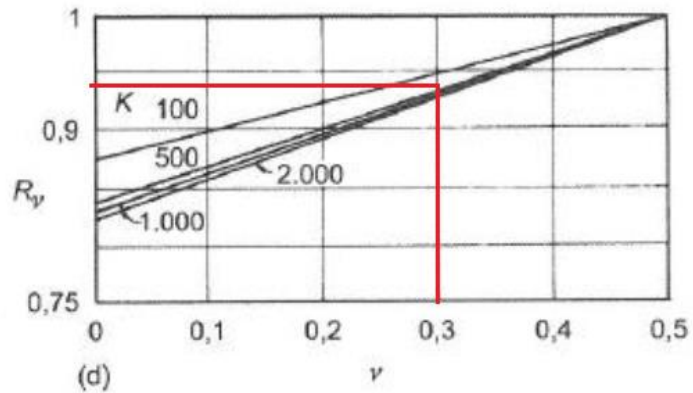
Para o R_v , utilizando os valores de:

Tabela 28 – Variáveis de Entrada do R_v

Variável	Valor
K	602
v	0,3

Fonte: Autoria própria (2021)

Figura 52 – Gráfico para Determinação do R_v

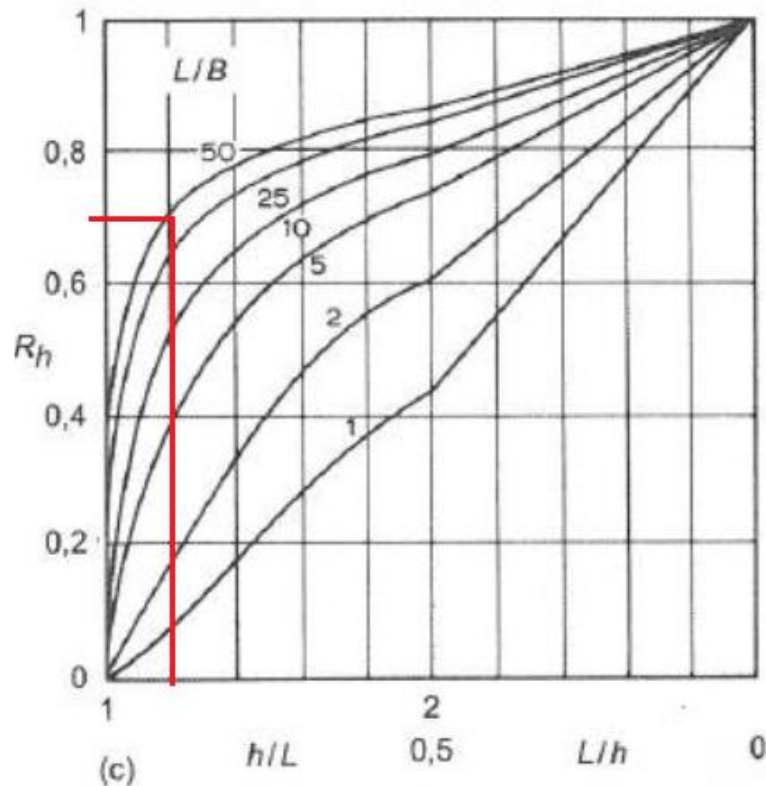


Fonte: Poulos e Davis (1980)

Logo, pelo gráfico o valor de $R_v = 0,93$.

Para a definição de R_h é utilizado o gráfico da figura 53, onde h é a distância da superfície até a interface rígida (impenetrável a percussão), que no caso da sondagem utilizada é 40,03 m. Então $h/L = 1,21$. Logo $R_h = 0,7$.

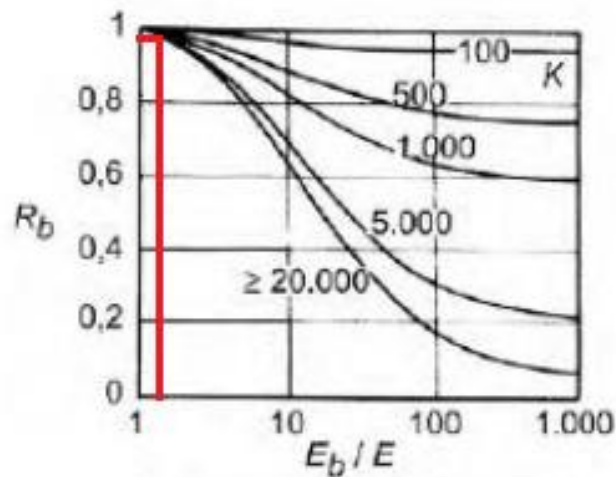
Figura 53 – Gráfico para Determinação do R_h



Fonte: Poulos e Davis (1980)

Para a determinação do R_b , são utilizados o K e o E_b que é o módulo de elasticidade do solo sob a base da estaca, no caso é aproximadamente 90 para areia compacta. E_b/E é aproximadamente 1,7.

Figura 54 – Gráfico para Determinação do R_b



Fonte: Poulos e Davis (1980)

Logo, $I_r = 0,048 \cdot 1,55 \cdot 0,93 \cdot 0,7 \cdot 0,98$

$I_r = 0,047466$

Obtendo finalmente o recalque

$w = (2988,4 \cdot 0,047466) / (55 \cdot 0,7) = 3,7 \text{ mm}$

O fabricante orienta que o engenheiro geotécnico deve confirmar que o recalque vertical de longo prazo resultante do peso de gravidade combinado da turbina e da fundação é inferior a 20 mm.

4.3.2 Recalque Diferencial

O fabricante orienta que recalque irregular devido às propriedades uniformes do solo ao longo da fundação não ultrapasse 3 mm/m (0,17°). Devido a instalação imprecisa: 3 mm/m (0,17°). E devido ao desalinhamento do eixo da torre devido à irradiação solar: 2 mm/m (0,11°). Então o recalque diferencial total não deve passar de 8 mm/m.

Utilizando a variável $I_r = 0,047466$ que não irá variar, é calculado o recalque em cada uma das 22 estacas e comparados entre si para determinar o recalque diferencial.

Comparando a primeira estaca:

Tabela 29 – Recalque Diferencial Referente à Estaca 1

Estaca	Cargas	Recalque	Distância pra estaca 1	Recalque diferencial
1	2347,487	2,89	-	
2	2700,23	3,33	2,3	0,189
3	2919,8	3,60	4,68	0,151
4	2988,42	3,68	6,93	0,114
5	2900,54	3,58	9,02	0,076
6	2663,26	3,28	10,91	0,036
7	2295,81	2,83	12,61	-0,005
8	1827,97	2,25	14,09	-0,045
9	1297,62	1,60	15,25	-0,085
10	747,74	0,92	16,18	-0,122
11	222,88	0,27	16,8	-0,156
12	-234,44	-0,29	16,97	-0,188
13	-587,18	-0,72	16,8	-0,215
14	-806,75	-0,99	16,18	-0,240
15	-875,38	-1,08	15,25	-0,261
16	-787,49	-0,97	14,09	-0,274
17	-550,21	-0,68	12,61	-0,283
18	-182,77	-0,23	10,91	-0,286
19	285,08	0,35	9,02	-0,282
20	815,42	1,01	6,93	-0,273

Fonte: Autoria própria (2021)

Como podemos observar o maior valor de recalque diferencial é apresentado na estaca 18 em relação à estaca 1. O valor é de -0,286 mm/m, muito abaixo do valor de 3 mm/m exigido pelo fabricante.

4.3.3 Deslocamento Horizontal

No caso de estacas flexíveis, de topo engastado, em solos não coesivos é utilizado a seguinte fórmula para o cálculo do deslocamento horizontal pelo método de Broms:

$$Y_o = \frac{0,93.H_o}{\frac{3}{nh^5.(E.I)^{\frac{2}{5}}}} \quad (49)$$

Onde:

H_o = Carga lateral [kN];

nh = Valores da constante do coeficiente de reação horizontal (ALONSO, 1989) [kN/m³];

E = Módulo de elasticidade do material da estaca [kN/m²];

I_x = Momento de inércia da seção da estaca [m⁴];

Y_o = Deslocamento lateral da estaca [m].

Tabela 30 – Valores para o Cálculo do Deslocamento Horizontal

Variável	Valor	Unidade
Ho	251	KN
Nh	8000	KN/m ³
E	3313000	KN/m ²
I	0,011786	m ⁴
Yo=	15,48	mm

Fonte: Autoria própria (2021)

O valor de deslocamento horizontal encontrado por Broms de 15,5 mm assim como o valor encontrado no Ftool pelo método das molas de 9,5 mm estão abaixo de qualquer recomendação de deslocamento e, portanto, são considerados seguros e aceitos nesta verificação.

Recomendações de deslocamentos horizontais:

$y < 40$ mm (MOULTON *et al.*, 1985). Considerando o critério de controle de condições de comportamento estrutural; Pesquisas realizadas em pontes no Canadá e EUA.

$y < 38$ mm (POULOS *et al.*, 2002). Considerando valores limites referentes a deslocamentos máximos; Fundações de pontes.

Tolerável < 28 mm; 28 < Patologias < 55 e 55 <Intolerável (BOZOZUK, 1979).

Avaliação das condições de danos estruturais de uma série de pontes; Leituras de movimentos de fundações.

5 <y < 50 mm (SALGADO, 2008). Valores toleráveis para edificações e outras estruturas.

4.3.4 Efeito de Grupo em Termos de Recalque

Nas próximas equações serão utilizadas as seguintes definições:

Bg = Valor do comprimento transversal do bloco de coroamento;

ξ = Fator multiplicador do Efeito de Grupo em Termos de Recalque.

Utilizando as 3 equações mencionadas no capítulo 2 temos que:

$$\xi = \left(\frac{4Bg+3}{Bg+4} \right) \quad \text{(equação 30)}$$

Tabela 31 – Variáveis do Método de Skempton

Bg	16,9
ξ	3,38

Fonte: Autoria própria (2021)

$$\xi = \sqrt{\frac{Bg}{D}} \quad \text{(equação 31)}$$

Tabela 32 – Variáveis de Entrada do Método de Vesic

Bg	16,9
D	0,7
ξ	4,91

Fonte: Autoria própria (2021)

$$\xi = Neg^y \quad \text{(equação 32)}$$

Tabela 33 – Variáveis de Entrada do Método de Fleming

Y	0,33
N	22
ξ	2,77

Fonte: Autoria própria (2021)

Se utilizarmos cada um destes fatores majoradores no maior recalque encontrado que é: 3,7 mm temos que os novos recalques máximos serão:

12,5 mm; 18,2 mm; 10,3 mm.

Todos eles abaixo dos 20 mm recomendados pelo fabricante A.

4.4 CARGAS CÍCLICAS

As cargas cíclicas nos aerogeradores ocorrem devido a reação de máquinas rotativas e vibracionais.

4.4.1 Orientações do Fabricante

Estas cargas são baseadas em uma vida operacional de 30 anos. Os fatores de segurança combinados (incluindo fatores de segurança parciais nas cargas e material) nessas cargas a serem usadas são:

Para o concreto:

$$\gamma_f \cdot \gamma_{sd} \cdot \gamma_c = 1.65 \quad (50)$$

Para o aço:

$$\gamma_f \cdot \gamma_{sd} \cdot \gamma_c = 1.265 \quad (51)$$

4.4.2 Abordagem Teórica

Apesar de citar a atuação das cargas cíclicas somente agora, elas foram inclusas no dimensionamento das estacas desde o início do caso prático. Segundo Milititsky (2019), é admitida a degradação da resistência lateral com a amplitude dos ciclos de carregamento, Poulos (2017) sugere limitar o valor da amplitude média (para solicitações máximas) E_c , de forma que:

$$\eta \cdot R_{gs} > E_c \quad (\text{equação 24})$$

Em que:

R_{gs} = Resistência última do fuste da estaca; [kN]

η = Razão de carregamento cíclico (máxima carga cíclica/resistência lateral última).

Dessa forma, evita-se a mobilização total da resistência lateral ao longo do fuste, reduzindo o risco que o carregamento cíclico a degrade (MILITITSKY, 2019).

Utilizando a figura 55, tem-se um gráfico que relaciona no eixo das abcissas, o comprimento dividido pelo diâmetro, e no eixo das ordenadas ele determina um fator multiplicador η que varia de 0 até 1. Existem várias linhas de que acompanham o gráfico e são a razão do módulo de elasticidade da estaca pelo módulo de elasticidade do solo.

$$E_p/E_s \quad (52)$$

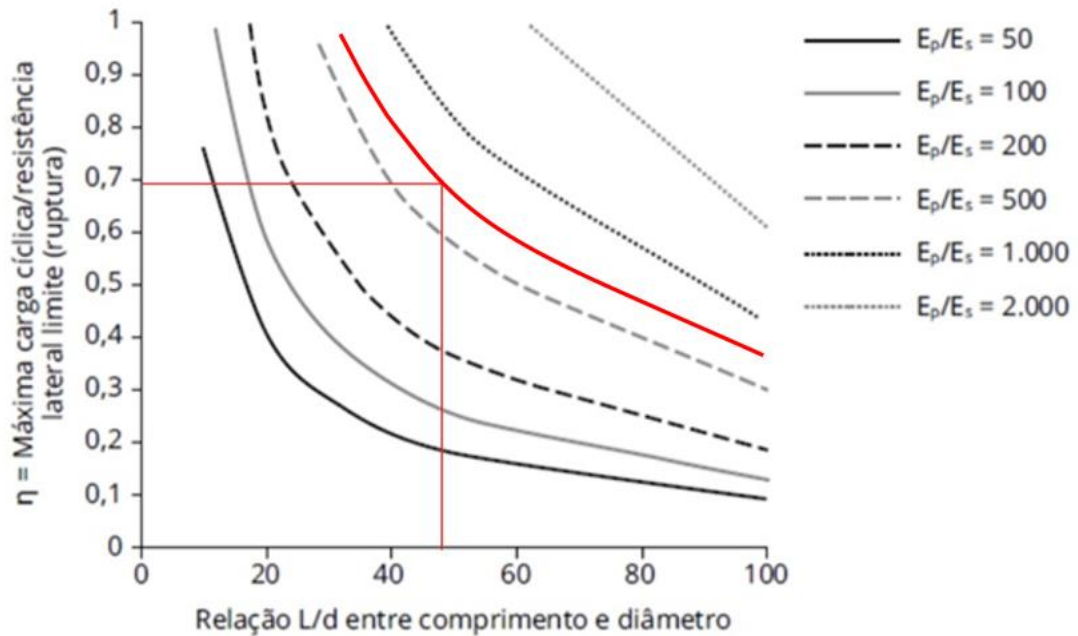
$$E_p = 33130$$

$$E_s = 55$$

$$E_p/E_s = 602$$

Utilizando estes valores como entrada no gráfico temos que:

Figura 55 – Máxima Razão de Carregamento Cíclico para Estacas



Fonte: Adaptado de Poulos (2017)

Temos que n é aproximadamente 0,7. Logo, a redução da capacidade será de 30%.

4.5 EFEITO DE GRUPO

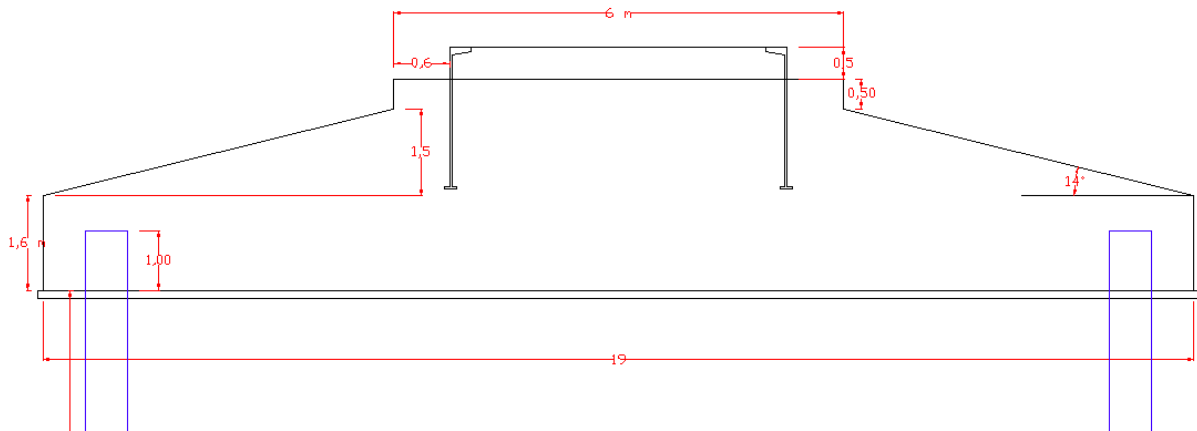
Para a redução por efeito de grupo foi utilizado a equação 22 que diminui a capacidade e carga em: 3,8%.

4.6 RESULTADOS OBTIDOS

A fundação dimensionada foi suficiente para ser aprovada em todas as verificações feitas. A estimativa de capacidade de carga é suficiente para suportar todas as solicitações informadas pelo fabricante A.

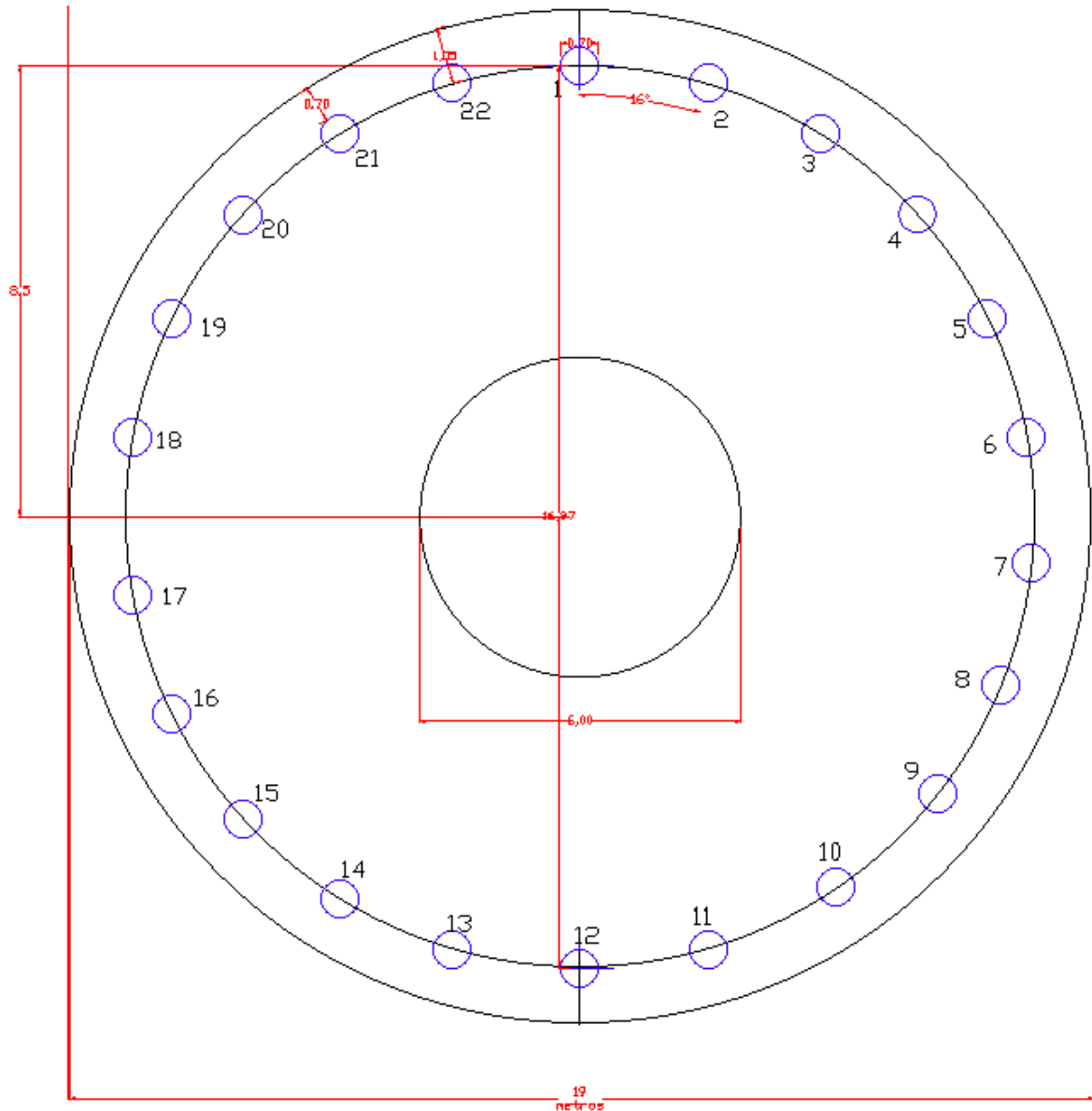
São 22 estacas, com 70 cm de diâmetro e 34 m de comprimento e unidas no bloco conforme figura 56, 1m de armadura, dispostas circularmente, conforme figura 57.

Figura 56 – Bloco de Coroamento com Destaque para Chegada das Estacas



Fonte: Autoria própria (2021)

Figura 57 – Disposição das Estacas no Bloco de Coroamento

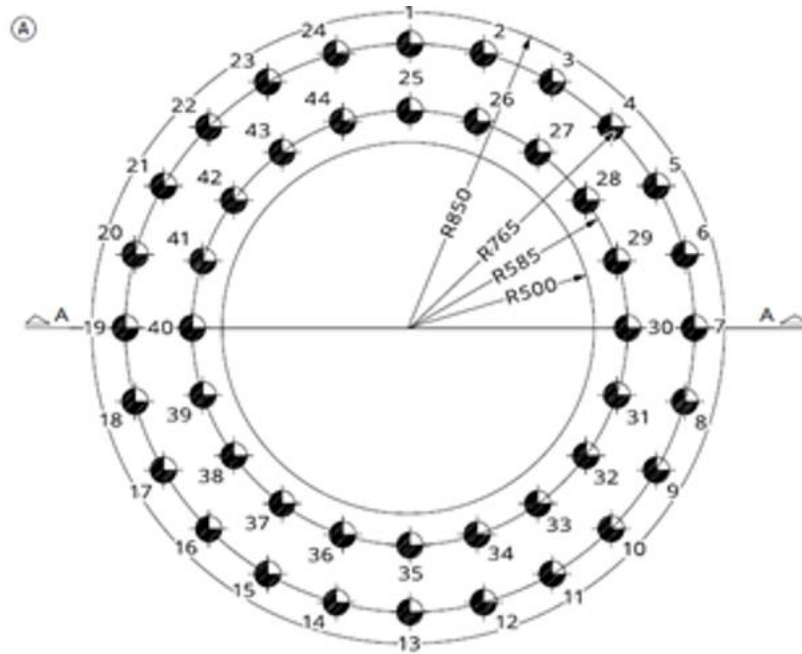


Fonte: Autoria própria (2021)

Caso fossem utilizadas um número maior de estacas seria necessário um segundo círculo interno, menor, de distribuição destas novas estacas, por exemplo, conforme ilustrado na figura 58 (MILITITSKY, 2019).

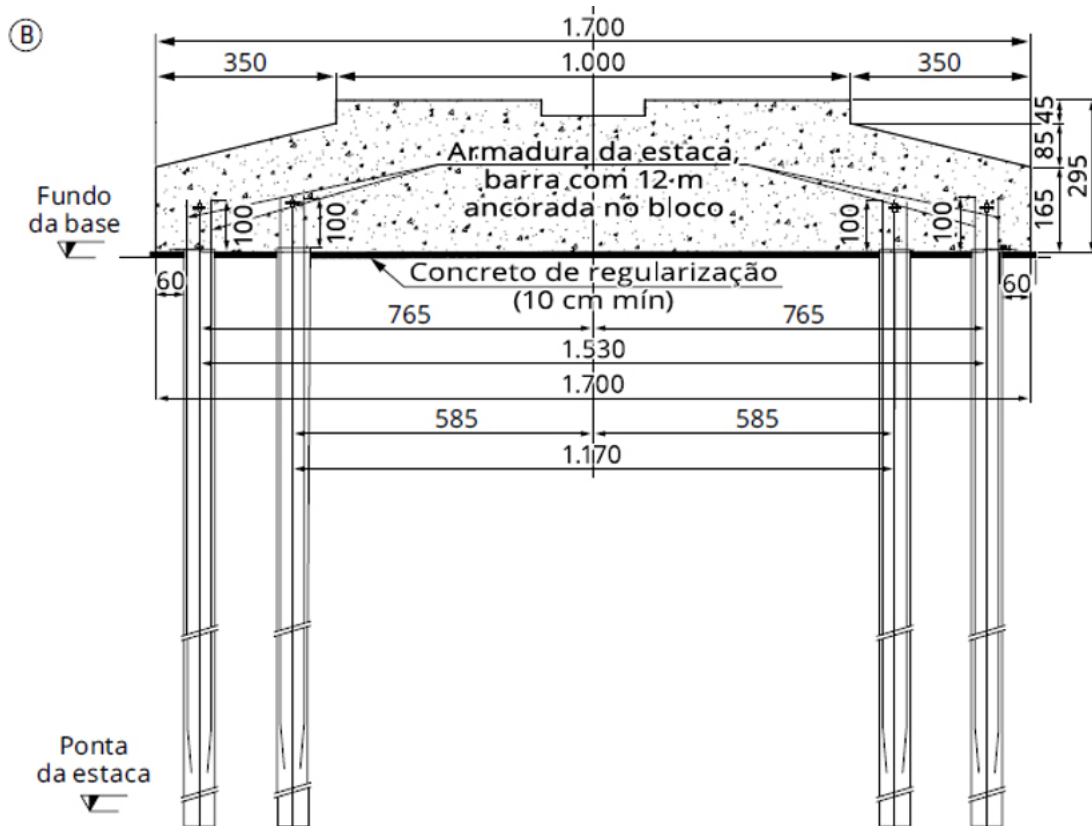
Além disso as estacas do círculo interno devem também estar com espaçamento coerente até o raio de espaçamento maior das estacas.

Figura 58 – Distribuição de Estacas em 2 Raios Distintos - Vista em Planta



Fonte: Milititsky (2019)

Figura 59 – Distribuição de Estacas em 2 Raios Distintos - Vista em Corte



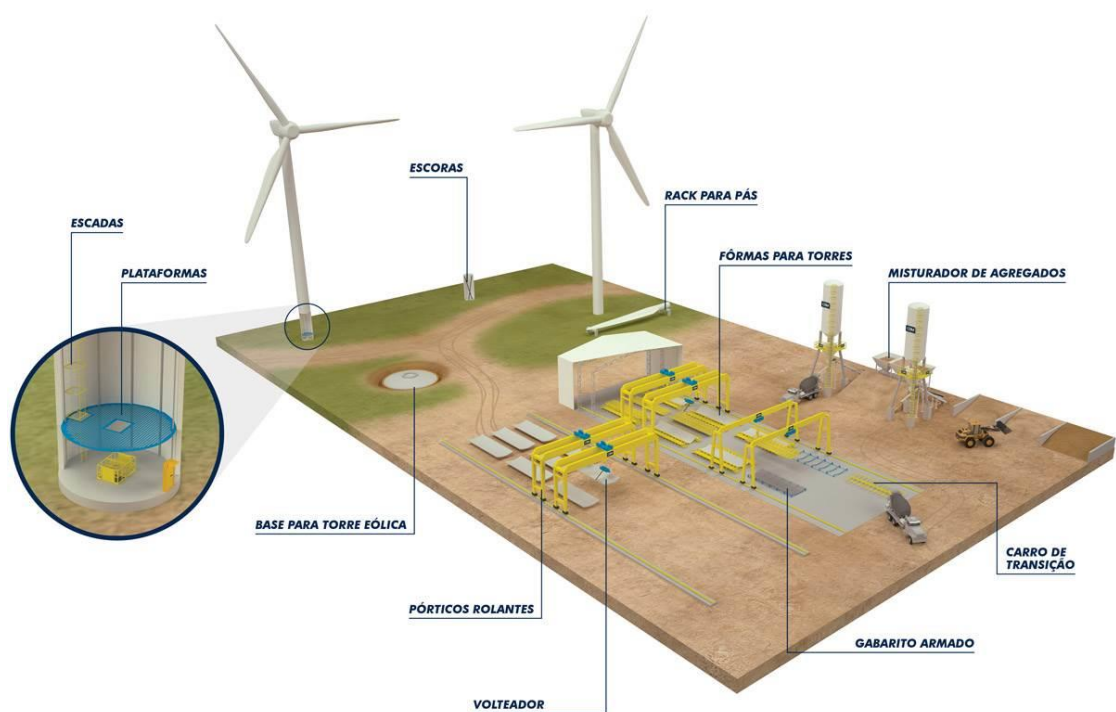
Fonte: Milititsky (2019)

A armadura definida foi de 18 barras de 16mm no cálculo de resistência a tração e passou na verificação em todos os outros critérios.

4.7 INFRAESTRUTURA CIVIL

Entre os principais componentes da infraestrutura civil do parque eólico estão as fundações, as estradas e acessos, plataformas de montagem da torre, usina de concretagem (se disponível no parque), bota fora, área de empréstimo, área de lavagem dos caminhões betoneira, canteiro de obras e a própria subestação que apesar da maior parte ser referente a energia elétrica deve contar com uma fundação adequada. A figura 60 ilustra a disposição desses componentes no parque eólico em montagem.

Figura 60 – Canteiro de Montagem de Torres Eólicas



Fonte: CSM ENERGY (2020)

4.7.1 Acessos

O acesso ao local também deve ser levado em consideração no projeto, tanto na logística da infraestrutura (linha de transmissão, estradas, drenagem...) quanto no custo. Se um aerogerador ficar isolado e em uma região de difícil acesso, é considerada a possibilidade do mesmo ser realocado, mesmo que o potencial eólico no local inicialmente definido seja maior. Isso acontece bastante pois regiões muito altas dentro do raio da antena que normalmente é de 6 ou 10 quilômetros são normalmente cortadas por rios ou vales o que exigiriam a construção de pontes ou um cabeamento de comprimento muito maior que o usual.

A precariedade das estradas brasileiras e do estado do Rio Grande do Sul é um fator a ser considerado, pois mesmo que alguns locais do parque já tenham estradas pré-existentes, não necessariamente estas estão aptas para o acesso de caminhões de grande comprimento e porte que transportam as pás e demais elementos das turbinas eólicas, estes normalmente muito pesados. A inclinação máxima e o raio de curvatura mínimo são fatores fundamentais a serem analisados. Além disso ensaios e projetos específicos de acessos devem ser realizados e elaborados.

No Parque de Cerro Frio, em Dom Feliciano/RS, o planejamento das estradas foi realizado através do WINDPRO (Software de Planejamento e Projeto de Parques Eólicos), e softwares de elaboração gráfica. Sempre levando em consideração os fatores preponderantes (respeitar orientações do fabricante como: inclinação máxima e raio mínimo de curva, além do volume de corte/aterro e principalmente locais definidos para os aerogeradores, dentro das áreas arrendadas com contrato e fora das APP's e evitando ou mitigando desmatamento).

O pré-dimensionamento da estrada é feito de acordo com características gerais de estradas rurais. Para um projeto detalhado deve-se ter acesso a ensaios adequados a caracterização do solo no qual a estrada será construída. Entre eles destaca-se o CBR, que deve ser feito com uma amostra representativa para cada 100 m ou 200 m de extensão longitudinal, podendo o espaçamento ser reduzido no caso de grande variação de tipos de solos. e com ele respeitar algumas características:

Os materiais do subleito devem apresentar uma expansão, medida no ensaio CBR, menor ou igual a 2% e um CBR \geq 2%. Se o CBR do subleito for $<2\%$, ele deve

ser substituído por um material melhor, até pelo menos 1,00 metro. Se o CBR do material do subleito for > 20%, pode ser usado como sub-base NBR 9895 (ABNT, 2016).

Os requisitos de compressão em curvas precisam ser consistentes quando mais espaço é necessário. O nivelamento de estradas e aterros nas bordas devem ser construídos de forma a evitar que os eixos do reboque deslizem para fora da estrada. Quando estradas existentes são alargadas para obras, cuidados especiais devem ser tomados em relação à base da estrada em trechos largos, pois essas áreas estarão mais carregadas quando um veículo pesado transitar.

Um trailer carregado típico tem uma largura máxima de 4,5 m e 16 toneladas por eixo. A camada superior deve ser tal que impeça a ranhura de vários eixos que passam pela mesma área. A pressão dos pneus é de 127 psi (8 bar) para pneus de caminhões / reboques.

Embora a pressão de contato seja alta, a alta pressão local se traduz em uma resistência necessária do rolamento de aterramento de aprox. 1.500 psf (0,73 kgf / cm²). Isso se reflete no acúmulo de estradas baseadas em calcário regular, compactado em 95% de acordo com os padrões de transporte do governo local. A fundação da estrada precisará ser adaptada às condições locais, levando em consideração o lençol freático, as condições do subsolo, entre outros aspectos relevantes. Um engenheiro civil familiarizado com as condições locais deve ser consultado antes de especificar as estradas para garantir os requisitos adequados (Fabricante A).

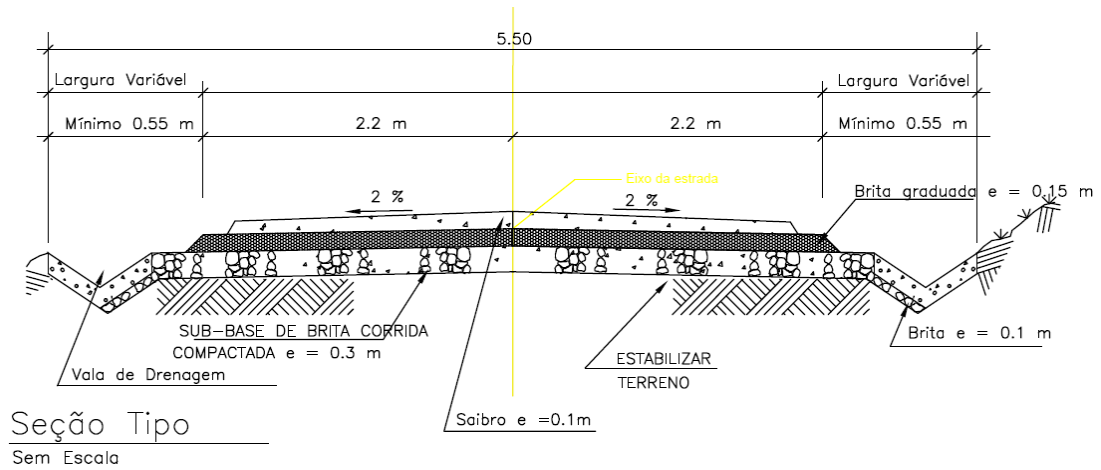
Deve-se ter cuidado ao preencher as valas para linhas de coleta, a fim de restaurar as dimensões e resistência originais do leito da estrada. Isso implica enchimento e compactação em incrementos de 15 a 20 cm com material adequado. A superfície da estrada deve ser preparada de forma a garantir uma drenagem adequada e evitar água parada.

Compactação do solo é o ato de reduzir os vazios, deixando o solo mais denso, é um processo decorrente da manipulação intensiva para que o solo perca sua porosidade. É a redução do volume do solo com a expulsão de ar.

A figura 61 apresenta um exemplo de pré-dimensionamento de uma estrada interna de um parque eólico. Para melhor entendimento da figura 61, brita corrida é o conjunto de pedra britada, pedrisco e pó-de-pedra, sem graduação definida, obtido

diretamente do britador, sem separação por peneiração. Contempla os 7 tipos de brita.

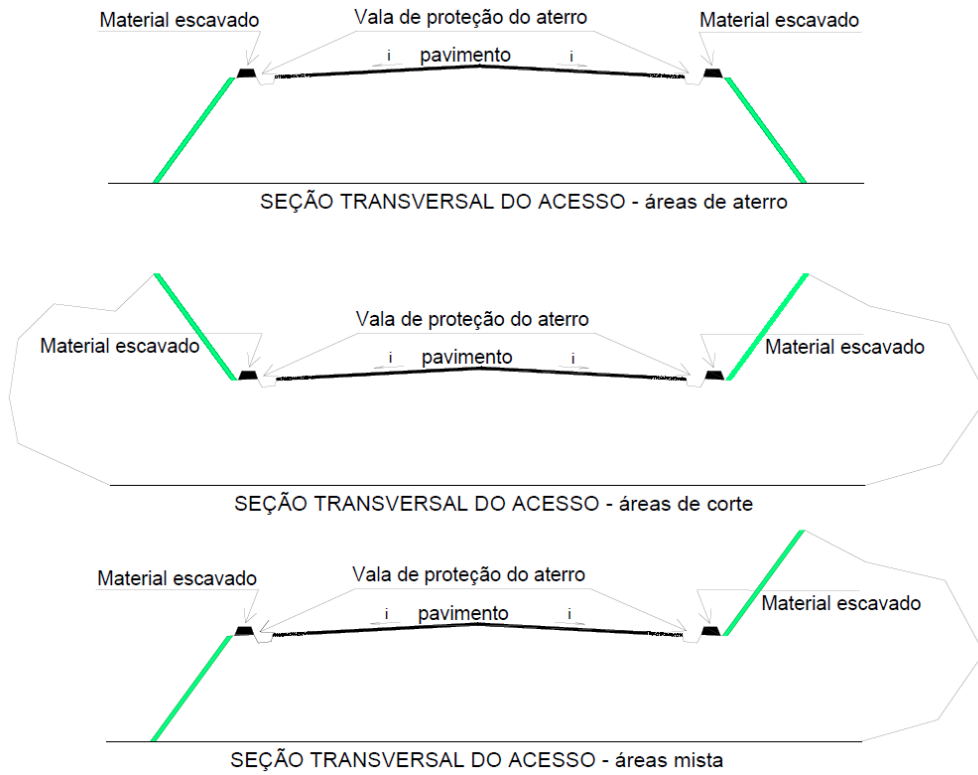
Figura 61 – Ilustração de um Pré-dimensionamento da Estrada



Fonte: Autoria própria (2021)

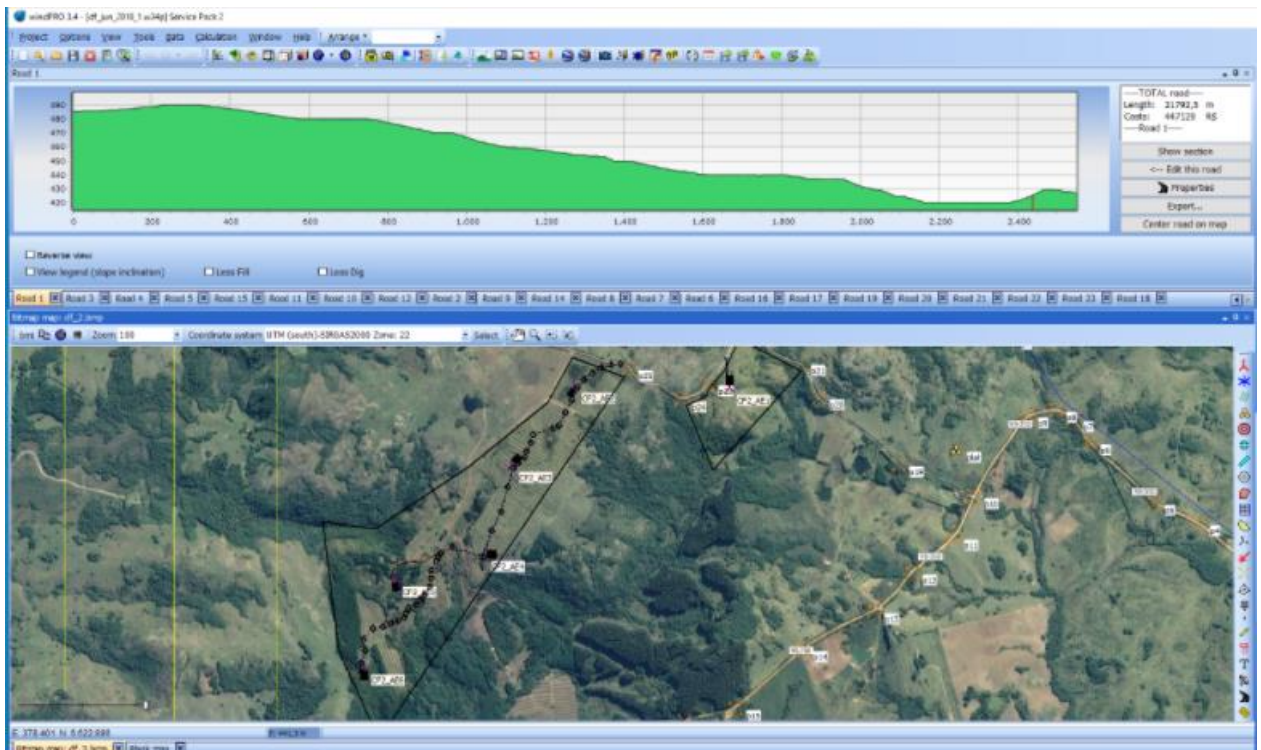
A figura 62 ilustra as seções mais comuns utilizadas como representação de trechos de seção transversal. São eles Aterro, corte e misto. Na figura 63 é possível observar na parte superior o perfil longitudinal da estrada e na parte inferior a localização por satélite (pontilhados pretos).

Figura 62 – Seções Comuns de Estrada



Fonte: Acervo PROWIND (2021)

Figura 63 – Representação da Estrada no Software WINDPRO



Fonte: Adaptado de software WINDPRO (2020)

Para cada projeto eólico é calculado e listado a quantidade de movimentação de terra em cada estrada (volume de corte e de aterro), conforme tabela 34, e demarcado as áreas de bota fora e jazidas, se necessário, levando sempre em conta o fator de empolamento.

Empolamento, também conhecido como expansão volumétrica, é um fenômeno característico dos solos que estavam em seu estado natural e foram removidos, o que gera um consideravelmente aumento de vazios, que implicam diretamente no aumento do volume de terra solta. Esse fenômeno é expresso em porcentagem. Ao se escavar 1 m³ de solo ele aumenta para 1,3 m³, o empolamento é de 30% e deve ser observado ao se planejar uma obra pois irá influenciar na produtividade, transporte e no orçamento como um todo.

Tabela 34 – Movimentação da Terra

Item	Área necessária (m²)		Percentual	
	Durante operação	Durante instalação	% Durante operação	% Durante instalação
Estacionamento para veículos	10000	0	0.35%	0.00%
Área de Patolagem	14000	14000	0.49%	0.49%
Fundações	2660	609	0.09%	0.02%
Estradas internas	34210	34210	1.21%	1.21%
Subestação	2100	2100	0.07%	0.07%
Área de Total necessária	62970	50919	2.22%	1.79%
Área total do sítio	2838817 m³			

Fonte: Acervo PROWIND (2018)

Além disso, é elaborado um memorial descritivo detalhado com informações relevantes sobre os acessos, fundações, drenagem e demais informações referentes à parte mecânica, civil e elétrica. Este memorial é enviado para EPE junto com uma gama de documento solicitados para incluir o projeto no leilão de energia.

Este memorial descritivo tem o seguinte formato, figura 64:

Figura 64 – Mostra Parte Inicial do Sumário do Memorial Descritivo

A.8.2. Descrição dos componentes da Nacele.....	13
A.8.2.1. Cobertura.....	13
A.8.2.2. Estrutura.....	14
A.8.2.3. Eixo principal.....	14
A.8.2.4. Caixa de velocidades.....	14
A.8.2.5. Gamesa Active Yaw System.....	15
A.8.2.6. Sistema de freio.....	15
A.8.2.7. Sistema hidráulico.....	15
A.8.2.8. Gerador.....	15
A.8.2.9. Transformador.....	15
A.8.2.10. Quadros elétricos para controle e potência.....	16
A.8.3. Descrição dos componentes do rotor.....	16
Figura 7 - Descrição dos componentes do rotor.....	16
A.8.3.1. Pás.....	17
A.8.3.2. Rolamento da pá.....	17
A.8.3.3. Cubo.....	17
A.8.3.4. Cone.....	17
A.8.3.5. Sistema hidráulico de controle de passo.....	17
A.8.3.6. Torre.....	18
A.8.3.7. Anemômetro, Wind Vane e Balizamento aéreo.....	18
A.8.4. Proteção contra descargas atmosféricas SPDA.....	18
A.8.4.1. Gôndola.....	18
A.8.4.2. Sistema de Controle.....	19
A.8.4.3. Torre.....	19
A.8.4.4. Aterramento da Turbina.....	19
A.9. Obras Civas.....	20
A.9.1. Fundações dos aerogeradores.....	20
A.9.2. Acessos e área de patolagem de guindastes.....	20
B SISTEMAS DE CONEXÃO.....	21
B.1. Subestação Coletora Pontal Geração.....	21
B.1.1. Transformador Elevador Parque.....	22
B.1.2. Transformador Elevador Aerogerador.....	23

Fonte: Acervo PROWIND (2019)

4.7.2 Área de Patolagem

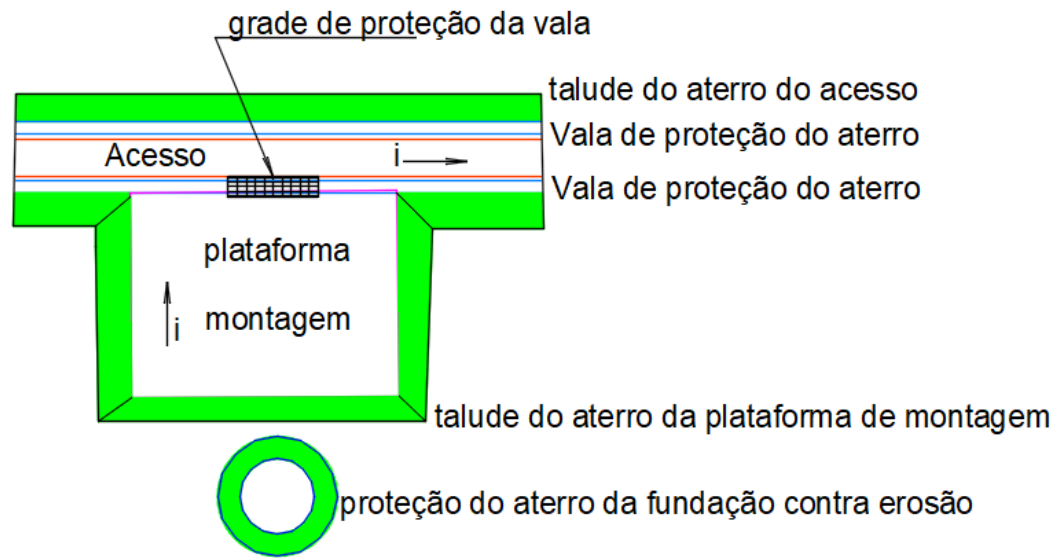
A área de montagem ou patolagem assim como a usina de concreto depende de como será definida a logística do parque. Se o transporte dos componentes do aerogerador será feito até um local central, como por exemplo o canteiro de obras ou se será alocado diretamente próximo do aerogerador. Inicialmente é definido esta segunda opção e a figura 65 representa as estradas em uma linha branca e a plataforma em um sombreado cor de pele. A figura 66 representa um esquema da plataforma de montagem em planta.

Figura 65 – Área de Montagem



Fonte: Autoria própria, feita no WINDPRO exportada para o Google Earth (2020)

Figura 66 – Plataforma de Montagem em Planta




Detalhe da plataforma de montagem, acesso, grade de proteção e fundação

Fonte: Acervo PROWIND (2019)

4.7.3 Prazos

Para cada projeto solicitado existe um cronograma dedicado e elaborado para definir cada etapa e é importante analisar quais são os passos já resolvidos e os que tem necessidade de priorizar para ganhar agilidade. O objetivo desta planilha eletrônica é ter uma visão completa do projeto, permite descobrir onde está o gargalo para então resolvê-lo. Ela foi elaborada com base no Diagrama de Gantt e pode ser vista parcialmente na figura 67.

Figura 67 – Parte Inicial do Cronograma em Planilha Eletrônica

 Prowind Energias Alternativas Fone: (51) 3600-2071 / (51) 3600-2072 prowind@prowindea.com.br		Projeto: Mundo Novo Cliente: Piauí II			Data de início: junho de 2016		PLANEJADO Início [mês n.] Duração [meses]		EXECUTADO Início [data] Conclusão [data]		CALCULADO (PLANEJADO + EXEC) Início [data] Conclusão [data]	
N°	Atividade	Arquivo / ABRIR	Sector Responsável	Dependência	Progresso							
ETAPA 1		TERRAS, MEDIÇÃO E SPE		Total da etapa concluído: 43%		06/2016	50	06/2016	08/2020			
[1]	1. ESCOLHA DA ÁREA				95%							
[1]	1.1	Prospecção da Área -> Conversa com arrendador (1 Contato)	ABRIR PASTA	Comercial	80%	1	1	06/08/2016		06/2016	07/2016	
[1]	1.2	Mapa da Área Para Análise	ABRIR PASTA	Engenheiro	[1] 1.1 100%	Início da dependência	1	23/01/2019		01/2019	02/2019	
[1]	1.3	Análise com Mapas Eólicos Disponíveis	ABRIR PASTA	Engenheiro	[1] 1.2 100%	Início da dependência	1	20/02/2019		02/2019	03/2019	
[1]	1.4	Análise preliminar com Windpro, Merra, Vórtex	ABRIR PASTA	Engenheiro	[1] 1.3 100%	Fin da dependência	1			03/2019	04/2019	
[1]	2. MATRÍCULAS ATUALIZADAS DAS PROPRIEDADES				20%							
[1]	2.1	Matrículas Atualizadas Fornecidas Pelos Proprietários		Jurídico	[1] 1.4 10%	Fin da dependência	2			04/2019	06/2019	
[1]	2.2	Análise da situação dos imóveis (Compra e Venda, Penhora, Hipoteca, ...)		Comercial/Jurídico	[1] 2.1 0%	Fin da dependência	1			06/2019	07/2019	
[1]	2.3	Montar Mapa Com Imóveis (Aptos)	ABRIR PASTA	Engenheiro/Jurídico	[1] 1.2 50%	Fin da dependência	1			02/2019	03/2019	
[1]	3. CAMPANHA DE MEDIÇÃO				85%							
[1]	3.1. Instalação da Torre de Medição				100%							
[1]	3.1.1	Instalação	ABRIR PASTA	Engenheiro	[1] 2.3 100%	Início da dependência	1	04/02/2017		02/2017	03/2017	
[1]	3.1.2	Relatório de instalação	ABRIR PASTA	Engenheiro	[1] 3.1.1 100%	Fin da dependência	1	28/07/2017		07/2017	08/2017	
[1]	3.1.3	Certificação	ABRIR PASTA	Engenheiro	[1] 3.1.1 100%	Início da dependência	1	10/02/2017		02/2017	03/2017	
[1]	3.2. Primeiro Ano de Medição				100%							
[1]	3.2.1	Medições	ABRIR PASTA	Engenheiro	[1] 3.1.3 100%	Início da dependência	12	01/03/2017		03/2017	03/2018	
[1]	3.2.2	Relatório anual	ABRIR PASTA	Engenheiro	[1] 2.2.1 100%	Fin da dependência	1			03/2018	04/2018	
[1]	3.3. Segundo Ano de Medição				100%							
[1]	3.3.1	Medições	ABRIR PASTA	Engenheiro	[1] 2.2.1 100%	Fin da dependência	12			03/2018	03/2019	
[1]	3.3.2	Relatório anual	ABRIR PASTA	Engenheiro	[1] 3.3.1 100%	Fin da dependência	1			03/2019	04/2019	
[1]	3.4. Terceiro Ano de Medição				100%							
[1]	3.4.1	Medições	ABRIR PASTA	Engenheiro	[1] 3.3.1 100%	Fin da dependência	12			03/2019	03/2020	
[1]	3.4.2	Relatório anual	ABRIR PASTA	Engenheiro	[1] 3.4.1 100%	Fin da dependência	1			03/2020	04/2020	
[1]	3.5. Medições extras (Opcional)				25%							
[1]	3.5.1	Medições	ABRIR PASTA	Engenheiro	[1] 3.4.1 50%	Fin da dependência	1			03/2020	04/2020	
[1]	3.5.2	Relatório Final	ABRIR PASTA	Matheus / Lurdes	[1] 3.5.1 0%	Fin da dependência	1			04/2020	05/2020	
[1]	4. PÓS-CAMPANHA DE MEDIÇÃO				0%							
[1]	4.1. Certificação da Torre de medição antes da desmontagem				0%							
[1]	4.1.1	Orcamentos		Engenheiro	[1] 3.5.1 0%	Fin da dependência	1			04/2020	05/2020	
[1]	4.1.2	Contratação		Engenheiro	[1] 4.1.1 0%	Início da dependência	1			04/2020	05/2020	
[1]	4.1.3	Visita técnica no local da torre		Empresa contratada	[1] 4.1.2 0%	Início da dependência	1			04/2020	05/2020	
[1]	4.1.4	Emissão do certificado		Empresa contratada	[1] 4.1.3 0%	Início da dependência	1			04/2020	05/2020	
[1]	4.2. Certificação das Medições				0%							
[1]	4.2.1	Orcamentos	ABRIR PASTA	Engenheiro	[1] 3.4.2 0%	Fin da dependência	1			04/2020	05/2020	
[1]	4.2.2	Contratação		Engenheiro	[1] 4.2.1 0%	Início da dependência	1			04/2020	05/2020	
[1]	4.2.3	Envio da documentação necessária		Empresa contratada	[1] 4.2.2 0%	Início da dependência	1			04/2020	05/2020	
[1]	4.2.4	Emissão do certificado		Empresa contratada	[1] 4.2.3 0%	Início da dependência	2			04/2020	05/2020	
[1]	4.3. Certificação da Produção de Energia				0%							
[1]	4.3.1	Orcamentos	ABRIR PASTA	Engenheiro	[1] 4.2.4 0%	Fin da dependência	1			06/2020	07/2020	
[1]	4.3.2	Contratação		Engenheiro	[1] 4.3.1 0%	Início da dependência	1			06/2020	07/2020	
[1]	4.3.3	Envio da documentação necessária		Empresa contratada	[1] 4.3.2 0%	Início da dependência	1			06/2020	07/2020	

Fonte: Autoria própria (2019)

4.7.4 Custos Relativos

Os custos relativos são aqueles que não são contemplados pelos custos diretos. No projeto de um parque eólico eles vão desde o fornecimento da documentação dos proprietários dos imóveis rurais como matrícula, certidões, georreferenciamento e cadastramento no INCRA, até a construção da infraestrutura necessária para implantar e destinar a energia gerada até o seu local de destino que normalmente é uma subestação. Essa infraestrutura contempla estradas, linhas de transmissão, plataformas de montagem, escritórios e refeitórios, área de montagem de formas e armazenamento de materiais.

Por este motivo é importante não olhar somente a questão do custo direto de compra e implementação dos aerogeradores, mas toda a infraestrutura necessária para o funcionamento correto do mesmo. Isso inclui a parte elétrica, civil e mecânica.

4.7.5 Custos

Um orçamento foi apresentado referentes a parte de construção civil do Complexo Eólico Pontal em Viamão/RS e conta com a fundação de 22 aerogeradores e está incluso, parcialmente, na tabela em anexo.

É interessante observar na proposta que, conforme esperado, o custo das estacas e de aço seja o mais significativo. No entanto, a empresa que elaborou o orçamento estimou 42 estacas de 70 cm de diâmetro com 25 m de comprimento.

O número de estacas é relativamente elevado comparado ao que foi encontrado neste trabalho, mas existem alguns motivos para isso. O trado da hélice contínua, frequentemente utilizado, tem um comprimento de 25 metros, visto que é o tamanho de trado que pode ser mais facilmente transportado em um caminhão. Para um valor maior do que esse, que é objeto deste estudo, deve ser utilizado um veículo especial para transporte, o que deve acarretar em um aumento no custo.

Provavelmente por este motivo foi utilizado este comprimento. No entanto, nessa parte o solo não tem uma boa resistência e mesmo que a resistência lateral acumulada seja maior a resistência de ponta diminui drasticamente então, a resistência total nessa profundidade é de 1402 kN pelo método escolhido, ou seja, um pouco menos da metade do valor encontrado em 34 metros. Além disso, acima de 22 estacas, com este mesmo diâmetro (70 cm), deve-se utilizar um círculo interno para disposição das mesmas com um braço de alavanca menor e conseqüentemente menor absorção dos momentos fletores fornecidos pelo fabricante A, por estas estacas a mais. Além do fato de gerar maior efeito de grupo e por conseqüência aumentar o recalque.

Entretanto sabemos que a engenharia é estudada justamente para que a segurança seja garantida, mas o orçamento não seja extrapolado, ou seja, uma construção segura e econômica. Além disso, leva-se em consideração também a sustentabilidade como já foi citado e o consumo de cimento seria demasiado nessa situação.

Um dos principais fatores que determinam a escolha do tipo de estaca é o custo. Normalmente o custo direto é o fator mais levado em consideração, no entanto, existem custos indiretos que não podem ser desprezados na hora de realizar o orçamento e determinar qual a melhor opção, como a disponibilidade e deslocamento

do equipamento que irá executar.

Além disso, o fator segurança é fundamental na escolha desta etapa. O volume de concreto unitário de cada estaca será de 11,6 m³, com 22 estacas por bloco. O volume total é de 254 m³ em estacas para a fundação de cada aerogerador. O bloco de coroamento terá um volume total de 995,5 m³. Isso resultará em, aproximadamente, 1200 m³ de concreto por fundação de aerogerador. Conforme será mostrado no anexo. Essa economia de concreto resultaria em uma redução de R\$ 13.181.091 (conforme anexo B) para R\$ 9.389.958,16 no valor total das estacas, uma redução de 28,8%, considerando o mesmo valor orçado na época de R\$ 570,61 por metro.

4.7.6 Software Criado para Definição do Número de Estacas

Este pequeno Software desenvolvido em Delphi, linguagem object Pascal, tem a intenção de verificar se o número de estacas escolhido é suficiente para resistir aos momentos e cargas solicitantes informados. E suas telas podem ser visualizadas nas figuras 68 onde o bloco é dimensionado e na figura 69 onde através dos dados de entrada é verificado se com o número de estacas fornecido a resistência da estaca é maior que a maior carga de compressão.

Figura 68 – Definição das Dimensões do Bloco de Coroamento

Bloco de Coroamento

Diâmetros

Diâmetro Maior:

Diâmetro Menor:

Alturas:

Altura (h1):

Altura (h2):

Altura (h3):

Peso Concreto: KN

Calcular

Resultados:

Volume: m³

Peso: KN

Fechar

O diagrama ilustra a geometria de um bloco de coroamento, dividido em três seções horizontais: A1 (base, verde), A2 (meio, azul) e A3 (topo, cinza). O bloco possui uma base trapezoidal com um diâmetro maior de 19 e um diâmetro menor de 6. As alturas das seções são h1 = 1,6, h2 = 1,5 e h3 = 0,5. O peso do concreto é definido como 25 KN. O diagrama também mostra dimensões laterais e uma linha vertical central que divide o bloco simetricamente.

Fonte: Autoria própria (2021)

Figura 69 – Verificação da Suficiência de Estacas

Software de Pré-Dimensionamento de Fundações de Aerogeradores 0.2

Arquivo Sobre Sair

Dados de Entrada

Carga Máxima de Compressão: KN

Momento Máximo em Y: KN.m

Momento Máximo em Z: KN.m

Resistencia da Estaca: KN

Número de Estacas:

Calcular

100%

Resultados:

Maior Carga de Compressão: KN

Menor Carga: KN

Ok. O número de estacas é suficiente!

```

1734,93392795254
1139,83218829868
541,798144009979
-6,03025564931881
-454,976053264154
-765,148444550268
-908,987251372768
-873,71176451927
-662,45636580063
-293,992024472047
198,941585760305
772,545150423762
1375,8514755802
1955,25414667326
    
```

Fonte: Autoria Própria (2021)

4.7.7 Registros Sobre a Execução do Complexo Eólico Pontal Já em Uso

O Complexo Eólico Pontal em Viamão, inaugurado em 11/08/2017, está em funcionamento em Águas Claras. São 25 aerogeradores, com capacidade de 2,4 MW de potência cada somando 59,8 megawatts de potência, capazes de gerar energia para 140 mil residências, o que corresponde a 320 mil pessoas.

Conforme o governo, a energia gerada pelo parque será gerenciada pelo sistema nacional e, não necessariamente vai ficar no Rio Grande do Sul.

A expectativa é chegar a cinco parques, atingindo um investimento na ordem de R\$ 600 milhões, propiciando geração de emprego e renda e distribuição de energia limpa. O secretário de Minas e Energia defendeu o potencial do Rio Grande do Sul para geração de energia eólica. "O estado é privilegiado não só na questão do vento, mas também em logística."

A nova instalação vai possibilitar que mais de 100 mil toneladas de CO₂ (gás natural do efeito estufa) deixem de circular na atmosfera a cada ano. A capacidade total de energia do complexo é de 204.546 megawatt-hora por ano, distribuídos nos três parques. As linhas de transmissão têm 44 quilômetros, já prevendo a futura expansão do parque (Adaptado de GLOBO, 2017).

Na foto 7 é possível observar as peças utilizadas para união da torre do aerogerador com a fundação. Essa união é feita por meio de inúmeros parafusos que serão fixados nos furos desta peça. É possível observar também as barras grossas de aço que serão utilizadas na armadura do bloco de coroamento, assim como na foto 8.

Foto 7 – Materiais Utilizados na Construção do Flange



Fonte: Acervo PROWIND (2012)

Foto 8 – Armadura Dentro do Pedestal, com Flange T Instalada



Fonte: Acervo PROWIND (2012)

As fotos 9 e 10 mostram as armaduras do bloco de longe e de perto respectivamente.

Foto 9 – Armadura do Bloco de Coroamento



Fonte: Acervo PROWIND (2012)

Foto 10 – Armadura do Bloco, Destaque para Armadura de Punção



Fonte: Acervo PROWIND (2012)

As fotos 11 e 12 mostram parte do processo executivo das estacas. Na foto 12 está preparado o início do estaqueamento por hélice contínua.

Foto 11 – Estacas Após Término da Execução



Fonte: Acervo PROWIND (2012)

Foto 12 – Hélice Contínua Sendo Executada



Fonte: Acervo PROWIND (2012)

A foto 13 mostra a malha de aterramento ligada a armadura do bloco de coroamento e a foto 14 é um bom comparativo para ilustrar a altura interna da armadura do bloco de coroamento.

Foto 13 – Malha de Aterramento Ligada às Armaduras do Bloco



Fonte: Acervo PROWIND (2012)

Foto 14 – Bloco de Coroamento por “dentro”



Fonte: Acervo PROWIND (2012)

A foto 15 mostra a equipe atuando na execução da camada de regularização.

Foto 15 – Execução da Camada de Regularização de Concreto Magro¹



Fonte: Acervo PROWIND (2012)

Devido a questão do meio ambiente e sustentabilidade cada vez mais é fiscalizada a limpeza dos caminhões betoneira e existe um local específico, que hoje em dia é definido em projeto, para a lavagem e despejo do resto de concreto que não é utilizado na concretagem. Na foto 16 vemos como era este local, próximo a estrada com contenção lateral feita de madeira.

¹ O concreto magro tem função apenas de preenchimento e proteção mecânica, sem função estrutural, devido ao baixo consumo de cimento na mistura e maior teor de agregados. O fck (resistência) deste tipo de concreto geralmente varia entre 5 até 15 MPa. Assim sendo, para o concreto magro especificamente, o traço ideal é de 1:8:11 com 2 latas de água.

Foto 16 – Descarga do Fundo dos Caminhões Betoneira - Lavagem



Fonte: Acervo PROWIND (2012)

Na foto 17 é possível ver que o local tem um nível de água bem alto e é possível observar a contenção lateral utilizada para concretagem do bloco de coroamento. Existem 22 estacas engastadas no bloco. Na foto 18 temos uma aproximação maior da vista das escoras.

Foto 17 – Bloco Circular com Formas Escordas



Fonte: Acervo PROWIND (2012)

Foto 18 – Forma Lateral com Escoras



Fonte: Acervo PROWIND (2012)

Na foto 19 observamos 22 estacas em que ainda não foi feito o arrasamento². E uma camada de concreto magro que será utilizada para assentar o bloco de coroamento.

Foto 19 – Lastro de Concreto Magro e 22 Estacas Dispostas Circularmente



Fonte: Acervo PROWIND (2012)

Na foto 20 e 22 vemos o bloco praticamente submerso antes da concretagem do mesmo.

Foto 20 – Bloco de Coroamento Quase Totalmente Submerso



Fonte: Acervo PROWIND (2012)

² O arrasamento de estaca é o nível adotado para o corte da cabeça de estacas. Se ela ficar acima da cota (nível) em que deve receber o bloco de coroamento temos, então de cortá-la (rasá-la) para que fique exatamente na cota ou nível previsto para receber o bloco. Esta cota é chamada de cota de arrasamento. Há necessidade de se preparar a cabeça das estacas para sua perfeita ligação com os elementos estruturais. O concreto da cabeça da estaca geralmente é de qualidade inferior, pois ao final da concretagem há subida de excesso de argamassa, ausência de pedra britada e possibilidade de contaminação com o barro em volta das estacas. Por isso, a concretagem da estaca deve terminar no mínimo 20 cm acima da cota de arrasamento (DEMOLIDORA LOBATO, 2021).

Na foto 21 é possível ver o operário fazendo o arrasamento das estacas.

Foto 21 – Arrasamento das Estacas



Fonte: Acervo PROWIND (2012)

Foto 22 – Bloco de Coroamento Quase Totalmente Submerso



Fonte: Acervo PROWIND (2012)

Na foto 23 é possível ver o tamanho da nacela em comparação com uma pessoa de estatura normal.

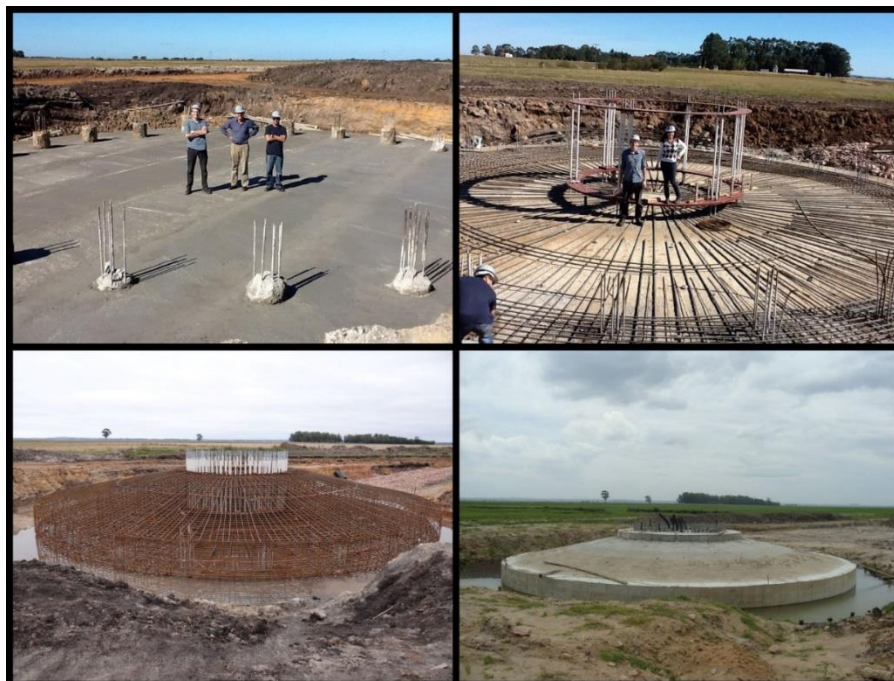
Foto 23 – Nacela



Fonte: Acervo PROWIND (2012)

Na foto 24 vemos as fases de montagem do bloco de coroamento.

Foto 24 – Fases da Montagem e Execução do Bloco de Coroamento



Fonte: Acervo PROWIND (2012)

5 CONCLUSÃO

Após a dedicação a pesquisas no desenvolvimento deste trabalho, é possível observar como os projetos de parque eólicos vem tomando mercado e se apresentando como uma solução econômica positiva e sustentável, visto que é uma forma de geração de energia sem queima de combustíveis fósseis como a termoelétrica ou inundação de grandes áreas como as hidroelétricas, ou seja, com reduzido impacto ambiental comparando-se com outras alternativas. Além disso, outra vantagem é sua complementação em relação a energia hídrica pois normalmente há alternância entre períodos de chuva e de vento.

A fundação dos aerogeradores que é foco principal deste trabalho difere-se de fundações ditas comuns pois sofre ações de grande magnitude de carregamento horizontal e momentos, além de cargas dinâmicas cíclicas e do fato de que normalmente é executada em áreas altas e de pouco conhecimento do solo, áreas isoladas. Foi citado ao longo do texto os esforços mais relevantes nas estruturas e como foi feita sua abordagem para um pré-dimensionamento em estacas do tipo hélice contínua.

De acordo com a sondagem fornecida foi calculado a resistência geotécnica do solo e se mostrou suficiente as verificações das cargas e momentos solicitantes 22 estacas de 34 m de comprimento cada, armadas até 22 metros com 18 barras de 16 mm, dispostas circularmente em um bloco de coroamento de 19 m de diâmetro.

Foi citado alguns projetos de fundações de aerogeradores que estão sendo utilizados no Brasil. Essas soluções variam quanto às dimensões, materiais e arranjo de seus elementos, no entanto, se assemelham pela disposição de estacas em circunferência sob um bloco de coroamento. Portanto, aspectos relacionados às fundações profundas também fizeram parte do referencial teórico do trabalho.

A sequência construtiva de uma torre foi apresentada detalhadamente através de um estudo de caso, que aborda através de imagens e especificações técnicas, as práticas que devem ser seguidas durante a construção.

Novos métodos e tecnologias ainda precisam ser desenvolvidas para o mercado brasileiro. Fabricantes como a WEG (empresa sediada no estado de Santa Catarina, especializada na fabricação de motores elétricos e geradores), já tomam parte nessa corrida.

5.1 Sugestões para Trabalhos Futuros

Incluir o cálculo geotécnico e estrutural do bloco de coroamento. Além disso, incluir a drenagem. Estes cálculos são fundamentais para qualquer projeto civil, que, no entanto, devido à complexidade não foram abordados. Como tópicos menores que não estão no escopo deste trabalho pode-se citar também a consideração do solo sobre o bloco de coroamento, considerações sobre classe de agressividade do solo, e grau de agressividade do lençol freático. Além disso, poderia ser abordado o efeito de grupo no carregamento horizontal e verificações dos esforços cortantes que não foram escopo deste estudo.

REFERÊNCIAS

- ABBEEÓLICA. Disponível em: <<http://abeeolica.org.br/>>. Acesso em: 06/03/2021.
AGÊNCIA BRASILEIRA DE DESENVOLVIMENTO INDUSTRIAL (ABDI).
Mapeamento da cadeia produtiva da indústria eólica no Brasil. 2014. Disponível em: <<https://www.cier.org/es-uy/Lists/Informes/Mapeamento%20da%20Cadeia%20Produtiva%20da%20Ind%C3%BAstria%20E%C3%B3lica%20no%20Brasil.pdf>>. Acesso em: 11/04/2021.
- ALMEIDA, O. **Análise do Comportamento de Estacas Verticais Submetidas a Ações Horizontais.** 2017. Dissertação (Graduação em Engenharia Civil) – Departamento Acadêmico de Construção Civil, Universidade Tecnológica Federal do Paraná, Campo Mourão. 2017. Disponível em: <<http://repositorio.roca.utfpr.edu.br/jspui/handle/1/8029>>. Acesso em: 08/03/2021.
- ALTO QI. **Imagem do Mapeamento da Aceleração Sísmica Horizontal Característica no Brasil para Terrenos da Classe B.** 2018. Disponível em: <<https://maisengenharia.altoqi.com.br/wp-content/uploads/2018/05/imagem3.png>>. Acesso em: 20/03/2021.
- ANEEL. **Sistema de Informações Geográficas do Setor Elétrico – SIGEL.** Disponível em: <<https://sigel.aneel.gov.br/portal/home/index.html>>. Acesso em: 06/03/2021.
- ASSOCIAÇÃO BRASILEIRA DE NORMAS TÉCNICAS. **ABNT NBR 13208:** Estacas - Ensaios de carregamento dinâmico. Rio de Janeiro: ABNT, 2007.
- ASSOCIAÇÃO BRASILEIRA DE NORMAS TÉCNICAS. **ABNT NBR 15421:** Projeto de estruturas resistentes a sismos – Procedimento. Rio de Janeiro: ABNT, 2006.
- ASSOCIAÇÃO BRASILEIRA DE NORMAS TÉCNICAS. **ABNT NBR 16903:** Solo – Prova de carga estática em fundação profunda. Rio de Janeiro: ABNT, 2020.
- ASSOCIAÇÃO BRASILEIRA DE NORMAS TÉCNICAS. **ABNT NBR 6118:** Projeto de estruturas de concreto - Procedimento. Rio de Janeiro: ABNT, 2014.
- ASSOCIAÇÃO BRASILEIRA DE NORMAS TÉCNICAS. **ABNT NBR 6120:** Ações para o cálculo de estruturas de edificações. Rio de Janeiro: ABNT, 2019.
- ASSOCIAÇÃO BRASILEIRA DE NORMAS TÉCNICAS. **ABNT NBR 6122:** Projeto e execução de fundações. Rio de Janeiro: ABNT, 2019.
- ASSOCIAÇÃO BRASILEIRA DE NORMAS TÉCNICAS. **ABNT NBR 6123:** Forças devidas ao vento em edificações. Rio de Janeiro: ABNT, 1988.
- ASSOCIAÇÃO BRASILEIRA DE NORMAS TÉCNICAS. **ABNT NBR 6484:** Solo – Sondagem de simples reconhecimento com SPT – Método de ensaio. Rio de Janeiro: ABNT, 2020.

ASSOCIAÇÃO BRASILEIRA DE NORMAS TÉCNICAS. **ABNT NBR 6502**: Rochas e solos - Terminologia. Rio de Janeiro: ABNT, 1995.

ASSOCIAÇÃO BRASILEIRA DE NORMAS TÉCNICAS. **ABNT NBR 8681**: Ações e segurança nas estruturas – Procedimento. Rio de Janeiro: ABNT, 2004.

ASSOCIAÇÃO BRASILEIRA DE NORMAS TÉCNICAS. **ABNT NBR 9895**: Solo - Índice de suporte Califórnia (ISC) - Método de ensaio. Rio de Janeiro: ABNT, 2016.

BROMS, B.B. **Lateral resistance of piles in cohesionless soils**. Journal of the Soil Mechanics and Foundations Divisions, Proceedings of the American Society of Civil Engineers. Vol. 90. No. SM3, 1964.

CBIC. **Roadshow: formação de preços e relações contratuais**. 2020. Disponível em: <https://cbic.org.br/es_ES/roadshow-apresenta-case-sobre-fundacoes-elevadas-para-aerogeradores/>. Acesso em: 10/04/2021.

CDN. **Ilustração de Hélice Contínua Sendo Executada**. 2017. Disponível em: <<https://cdn.escolaengenharia.com.br/wp-content/uploads/2017/11/estaca-helice-continua.jpg>>. Acesso em: 13/04/2021.

CENTRO DE REFERÊNCIA PARA AS ENERGIAS SOLAR E EÓLICA SÉRGIO DE S. BRITO (CRESESB). **História da energia eólica e suas utilizações**. Rio de Janeiro, 2017. Disponível em: <http://www.cresesb.cepel.br/index.php?section=com_content&lang=pt&catid=3>. Acesso em: 03/03/2021.

CINTRA, J. C. A.; AOKI, N. **Fundações por estacas: projetos geotécnicos**. 1. ed. São Paulo: Oficina de textos, 2010.

CINTRA, J. C. A.; AOKI, N.; ALBIERO, J. H. **Fundações diretas: projetos geotécnicos**. 1. ed. São Paulo: Oficina de textos, 2011.

CORTEZ ENGENHARIA. **Torre Eólica de Concreto**. Disponível em: <https://cortezengenharia.com.br/wp-content/uploads/CTZ_Eolic_Tower_Apresentacao.pdf>. Acesso em: 11/03/2021.

CSM ENERGY. **Soluções para o Mercado Eólico**. Disponível em: <<https://www.csm.ind.br/energy/produto/solucoes-para-o-mercado-eolico/>>. Acesso em: 10/03/2020.

CUSTÓDIO, R. **Energia eólica**. 2. ed. Rio de Janeiro: Synergia, 2013.

DALENOGARE, T.; ROSA, F. G.; TRES, M.; ZALTRON, R. A. O. **Parâmetros de Projeto para Fundações de Turbinas Eólicas Onshore**. 2019. Dissertação (Graduação em Engenharia Civil) – Faculdade de Engenharia Civil, Universidade Regional do Noroeste do Estado do Rio Grande do Sul, Ijuí. 2019. Disponível em: <<https://publicacoeseventos.unijui.edu.br/index.php/salaconhecimento/article/view/11796/>>. Acesso em: 08/03/2021.

DAS, B. M. **Fundamentos de engenharia geotécnica**. Tradução da 7. ed. Norte-Americana. Tradução: EZ2 Translate. Revisão técnica: Leonardo Fagundes Rosembach Miranda. São Paulo: Cengage Learning, 2007.
devidas ao vento em edificações. Rio de Janeiro: ABNT, 1988.

DNV (DET NORSKE VERITAS); RISO (RISO NATIONAL LABORATORY). **Guideline for design of wind turbines**. 2. ed. Dinamarca: DNV, 2002. Disponível em: <<https://www.dnv.com/Publications/certification-of-wind-turbines-98201>>. Acesso em: 20/03/2021.

DREAMSTIME. **Foto Torre de Aerogerador em Estrutura Treliçada**. Disponível em: <<https://pt.dreamstime.com/photos-images/torre-tubular-de-a%C3%A7o.html>>. Acesso em: 15/01/2021

EPE. **Empresa de Pesquisa Energética**. Disponível em: <<https://www.epe.gov.br/pt>>. Acesso em: 04/03/2021.

ESTEYCO ENERGIA. **Imagem Fundação Direta**. 2017. Disponível em: <<https://www.esteyco.com/>>. Acesso em: 18/02/2021.

FARIA, P. O.; NORONHA, M. A. M. **Fundações de torres eólicas - Estudo de caso**. Criciúma: Revista Geosul, 2013. Disponível em: <https://www.researchgate.net/publication/307512613_Fundacoes_de_Torres_Eolicas_-_Estudo_de_Caso>. Acesso em: 10/02/2021.

FERREIRA, A. C.; BLASQUES, L. C. M.; PINHO, J. T. **Avaliação a respeito da evolução das capacidades contratadas e instaladas e dos custos da energia eólica no Brasil: do PROINFA aos leilões de energia**. Revista Brasileira de Energia Solar, vol. V número 1, 2014. Disponível em: <<https://rbens.emnuvens.com.br/rbens/article/view/111>>. Acesso em: 10/02/2021.

FLEMING, K.; WELTMAN, A.; RANDOLPH, M.; ELSON, K. **Piling Engineering**. 3. ed. New York: Taylor and Francis, 2008.

GLOBO. **Inaugurado em Viamão parque eólico com investimento de R\$ 330 milhões**. Disponível em: <<https://g1.globo.com/rs/rio-grande-do-sul/noticia/inaugurado-em-viamao-parque-eolico-com-investimento-de-r-330-milhoes.ghtml>>. Acesso em 20/03/2021.

IMPACTO. **Torres Eólicas**. Disponível em: <<http://impactoprotensao.com.br/servicos/protensao/torres-eolicas/>>. Acesso em: 15/01/2021.

INTERNATIONAL ENERGY AGENCY (IEA). Disponível em: <<https://www.iea.org/>>. Acesso em: 26/03/2021.

JPL. **Imagem Torre de Aerogerador em Estrutura de Aço**. Disponível em: <http://www.jpljateamentos.com.br/uploads/5/1/2/1/51216361/421849_orig.jpg>. Acesso em: 22/01/2021.

LIMA, P. **Aerogeradores são erguidos com "grande precisão e risco"**. Lisboa: Diário de Notícias. 2008. Disponível em: <<https://www.dn.pt/arquivo/2008/aerogeradores-sao-erguidos-com-grande-precisao-e-risco-1136240.html>>. Acesso em: 04/02/2021.

MILITITSKY, J. **Fundações de torres: aerogeradores, linhas de transmissão e telecomunicações**. 1. ed. São Paulo: Oficina de textos, 2019.

MILITITSKY, J.; CONSOLI, N. C.; SCHNAID, F. **Patologia das fundações**. 1. ed. São Paulo: Oficina de textos, 2008.

NOWACZYK, E. R. **Estudo da Otimização do Posicionamento de Aerogeradores em Parques Eólicos**. 2013. Dissertação (Graduação em Engenharia Química) – Faculdade de Engenharia, Universidade Federal do Rio Grande do Sul, Porto Alegre, 2013. Disponível em: <<https://www.lume.ufrgs.br/bitstream/handle/10183/85650/000908827.pdf?sequence=1>>. Acesso em: 15/12/2020.

NUNES JR., E.R. **Metodologia de projeto de turbinas eólicas de pequeno porte**. 2008. Dissertação (Mestrado em Engenharia Mecânica) – Faculdade de Engenharia Mecânica, Universidade Estado do Rio de Janeiro, 2008. Disponível em: <<http://www.ppgem.eng.uerj.br/trabalhosconclusao/EdenRodrigues-Final.pdf>>. Acesso em: 10/04/2021.

PCALC. Versão 1.4. Software. São Paulo: CARDOSO, D. 2014.

PINTO, C. S. **Curso Básico de mecânica dos solos**. 3. ed. São Paulo: Oficina de textos, 2013.

POULOS, H G; DAVIS, E H. **Pile Foundation Analysis and Design**. Sydney: Rainbow-bridge book co., 1980.

PROWIND. Disponível em: <<https://www.prowindea.com.br/>>. Acesso em: 03/03/2021.

REBELLO, Y. C. P. **Fundações: guia prático de projeto, execução e dimensionamento**. 4. ed. São Paulo: Zigurate, 2008.

SCANDINAVIAN WAY. **Suecos criam torre eólica com madeira “mais forte que o aço”**. 2020. Disponível em: <<https://scandinavianway.com.br/suecia-energia-eolica-madeira-limpa-modvion/>>. Acesso em: 15/01/2021.

SCHAFFER, A. **Cálculo de estacas e tubulões enterrados sujeitos a forças horizontais**. Porto Alegre: XVI Cilandce, 1995.

SCHNAID, F.; ODEBRECHT, E. **Ensaio de campo e suas aplicações à engenharia de fundações**. 2. ed. São Paulo: Oficina de textos, 2012.

SILVEIRA, E. **Brasil tem, sim, terremotos - e há registro até de tremor com 'pequenos tsunamis'**. São Paulo: BBC Brasil, 2018. Disponível em: <<https://www.bbc.com/portuguese/geral-43671313>>. Acesso em: 10/03/2021.

TEIXEIRA, W.; TOLEDO, M.C. M.; FAIRCHILD, T. R.; TAIOLI, F. **Decifrando a Terra**. São Paulo: Oficina de textos, 2000.

TIETZ, W. **Fundações profundas sobre tubulões**. Revista Estrutura. n, 76, 1976.

UNIVERSIDADE FEDERAL DO CEARÁ. **Fundações de Torres Eólicas**. Blog Civilização Engenheira. Fortaleza, 2019. Disponível em: <<https://civilizacaoengenheira.wordpress.com/2019/04/17/fundacoes-de-torres-eolicas/>>. Acesso em: 11/03/2021.

VELLOSO, D. A.; LOPES, F. R. **Fundações: critérios de projeto, investigação do subsolo, fundações superficiais, fundações profundas**. 1. ed. São Paulo: Oficina de Textos, 2010.

WIKIPÉDIA. **Energia Eólica**. Disponível em: <https://pt.wikipedia.org/wiki/Energia_e%C3%B3lica>. Acesso em: 22/01/2021.

WINDPRO. Versão 3.4. Software. Dinamarca: EMD Internacional. 2020.

ZAYAS, J. **Revolution Now Rewind: Illustrating the Wind Energy Story**. Office of Energy Efficiency and Renewable Energy (EERE). 2016. Disponível em: <<https://www.energy.gov/eere/articles/revolutionnow-rewind-illustrating-wind-energy-story>>. Acesso em: 11/04/2021.

APÊNDICE A – Planilha com o Resultado de Aplicação do Método Décourt-Quaresma

Profundidade (m)	NSPT	Np	NL	α	β	C (kPa)	Rp (kN)	RL (kN)	RL/n	Resistência 1 (kN)	Resistência 2 (kN)	Resistência Compressão (kN)	Resistência Tração (kN)
4	11	6,33	0	0,3	1	260	190,66	88,09	61,66	252,32	126,16	121,36	24,67
5	8	15	0	0,3	1	260	451,56	110,11	77,08	528,64	264,32	254,26	30,83
6	26	19,67	2,75	0,3	1	320	728,66	253,26	177,28	905,95	452,97	435,74	70,91
7	25	25	3,8	0,3	1	320	926,27	349,42	244,60	1.170,87	585,43	563,16	97,84
8	24	24,33	7,5	0,3	1	320	901,57	616,63	431,64	1.333,21	666,61	641,25	172,66
9	24	23,33	10	0,3	1	400	1.080,65	858,88	601,22	1.681,86	840,93	808,94	240,49
10	22	21,67	11,75	0,3	1	400	1.003,46	1.082,78	757,94	1.761,40	880,70	847,20	303,18
11	19	17	13,11	0,3	1	400	787,33	1.300,96	910,67	1.698,00	849,00	816,70	364,27
12	10	11,33	14	0,3	1	120	157,47	1.497,53	1.048,27	1.205,74	602,87	579,93	419,31
13	5	7	14,45	0,3	1	120	97,26	1.665,71	1.165,99	1.263,25	631,63	607,60	466,40
14	6	16,67	14,08	0,3	1	120	231,57	1.755,69	1.228,98	1.460,55	730,27	702,49	491,59
15	39	31,67	13,38	0,3	1	400	1.466,59	1.804,16	1.262,91	2.729,50	1.364,75	1.312,83	505,16
16	50	46,33	12,86	0,3	1	400	2.145,86	1.862,48	1.303,74	3.449,59	1.724,80	1.659,18	521,49
17	50	44	14,6	0,3	1	400	2.037,79	2.196,38	1.537,47	3.575,26	1.787,63	1.719,62	614,99
18	32	30,33	16,81	0,3	1	120	421,45	2.617,93	1.832,55	2.254,01	1.127,00	1.084,13	733,02
19	9	17,67	18,76	0,3	1	120	245,46	3.035,66	2.124,96	2.370,42	1.185,21	1.140,12	849,98
20	12	10,67	19,5	0,3	1	260	321,11	3.303,38	2.312,37	2.633,48	1.316,74	1.266,64	924,95
21	11	12,33	18,95	0,3	1	260	371,28	3.383,36	2.368,35	2.739,63	1.369,82	1.317,70	947,34
22	14	12	18,6	0,3	1	260	361,24	3.488,37	2.441,86	2.803,11	1.401,55	1.348,23	976,74
23	11	11	18,24	0,3	1	260	331,14	3.585,83	2.510,08	2.841,22	1.420,61	1.366,57	1.004,03
24	8	9,33	18,05	0,3	1	260	280,97	3.707,80	2.595,46	2.876,43	1.438,21	1.383,50	1.038,18
25	9	8,33	17,74	0,3	1	260	250,86	3.806,07	2.664,25	2.915,12	1.457,56	1.402,11	1.065,70
26	8	9,33	17,33	0,3	1	260	280,97	3.880,87	2.716,61	2.997,57	1.498,79	1.441,77	1.086,64
27	11	10,67	17	0,3	1	260	321,11	3.964,06	2.774,84	3.095,95	1.547,97	1.489,08	1.109,94
28	13	24,67	16,65	0,3	1	260	742,56	4.039,73	2.827,81	3.570,37	1.785,18	1.717,27	1.131,12
29	50	37,67	16,44	0,3	1	260	1.133,91	4.139,43	2.897,60	4.031,51	2.015,75	1.939,07	1.159,04
30	50	50	16,32	0,3	1	260	1.505,19	4.255,07	2.978,55	4.483,74	2.241,87	2.156,58	1.191,42
31	50	50	17,48	0,3	1	400	2.315,67	4.661,19	3.262,83	5.578,51	2.789,25	2.683,14	1.305,13
32	50	50	18,57	0,3	1	400	2.315,67	5.066,17	3.546,32	5.861,99	2.931,00	2.819,49	1.418,53
33	50	50	19,58	0,3	1	400	2.315,67	5.470,12	3.829,98	6.144,76	3.072,38	2.955,49	1.531,63
34	50	50	20,53	0,3	1	400	2.315,67	5.873,14	4.111,20	6.426,87	3.213,44	3.091,19	1.644,48
35	50	50	21,42	0,3	1	400	2.315,67	6.275,32	4.392,72	6.708,40	3.354,20	3.226,59	1.757,09
36	50												

Fonte: Autoria própria (2021)

APÊNDICE B – Planilha com o Resultado de Aplicação do Método Aoki-Veloso

Profundidade (m)	NSPT	K	NSPT Utilizado	α	Rp (kN)	RL (kN)	RL/n	RL Acumulado	Resistência 1 (kN)	Resistência Compressão (kN)	Resistência Tração (kN)
4	11	0,54	10,00	2,80	692,72	96,25	67,38	67,38	380,05	365,59	26,95
5	8	0,54	11,75	2,80	813,95	70,00	49,00	116,38	465,16	447,47	46,55
6	26	0,68	13,11	2,30	1.143,70	235,33	164,73	281,11	712,40	685,30	112,44
7	25	0,68	15,56	2,30	1.356,94	226,28	158,39	439,50	898,22	864,05	175,80
8	24	0,68	17,67	2,30	1.541,09	217,23	152,06	591,56	1.066,33	1.025,76	236,62
9	24	0,73	18,78	2,10	1.758,46	212,92	149,04	740,60	1.249,53	1.201,99	296,24
10	22	0,73	18,11	2,10	1.696,03	195,18	136,62	877,23	1.286,63	1.237,68	350,89
11	19	0,73	17,89	2,10	1.675,22	168,56	117,99	995,22	1.335,22	1.284,42	398,09
12	10	0,20	19,33	5,50	496,02	63,66	44,56	1.039,78	767,90	738,69	415,91
13	5	0,20	21,00	5,50	538,78	31,83	22,28	1.062,06	800,42	769,97	424,83
14	6	0,20	22,78	5,50	584,39	38,20	26,74	1.088,80	836,60	804,77	435,52
15	39	0,73	23,67	2,10	2.216,28	346,00	242,20	1.331,00	1.773,64	1.706,16	532,40
16	40	0,73	22,22	2,10	2.081,01	354,87	248,41	1.579,40	1.830,21	1.760,58	631,76
17	40	0,73	21,44	2,10	2.008,18	354,87	248,41	1.827,81	1.918,00	1.845,03	731,12
18	32	0,73	21,56	2,10	2.018,58	283,89	198,73	2.026,54	2.022,56	1.945,62	810,62
19	9	0,20	22,56	5,50	578,69	57,29	40,10	2.066,64	1.322,67	1.272,35	826,66
20	12	0,20	23,11	5,50	592,95	76,39	53,47	2.120,12	1.356,53	1.304,92	848,05
21	11	0,20	19,67	5,50	504,57	70,02	49,02	2.169,13	1.336,85	1.286,00	867,65
22	14	0,20	16,22	5,50	416,20	89,12	62,39	2.231,52	1.323,86	1.273,50	892,61
23	11	0,20	12,67	5,50	324,98	70,02	49,02	2.280,54	1.302,76	1.253,20	912,21
24	8	0,20	10,33	5,50	265,12	50,93	35,65	2.316,18	1.290,65	1.241,55	926,47
25	9	0,20	10,78	5,50	276,52	57,29	40,10	2.356,29	1.316,40	1.266,32	942,52
26	8	0,20	13,89	5,50	356,34	50,93	35,65	2.391,94	1.374,14	1.321,86	956,78
27	11	0,20	17,11	5,50	439,01	70,02	49,02	2.440,95	1.439,98	1.385,20	976,38
28	13	0,20	20,00	5,50	513,13	82,76	57,93	2.498,88	1.506,01	1.448,71	999,55
29	40	0,20	23,22	5,50	595,80	254,63	178,24	2.677,13	1.636,46	1.574,21	1.070,85
30	40	0,73	26,78	2,10	2.507,62	354,87	248,41	2.925,54	2.716,58	2.613,23	1.170,21
31	40	0,73	30,22	2,10	2.830,18	354,87	248,41	3.173,94	3.002,06	2.887,85	1.269,58
32	40	0,73	33,78	2,10	3.163,14	354,87	248,41	3.422,35	3.292,75	3.167,48	1.368,94
33	40	0,73	37,00	2,10	3.464,89	354,87	248,41	3.670,76	3.567,82	3.432,09	1.468,30
34	40	0,73	40,00	2,10	3.745,83	354,87	248,41	3.919,17	3.832,50	3.686,69	1.567,67
35	40	0,73	40,00	2,10	3.745,83	354,87	248,41	4.167,57	3.956,70	3.806,17	1.667,03
36	40										

Fonte: Autoria própria (2021)

ANEXO A – Sondagem SPT

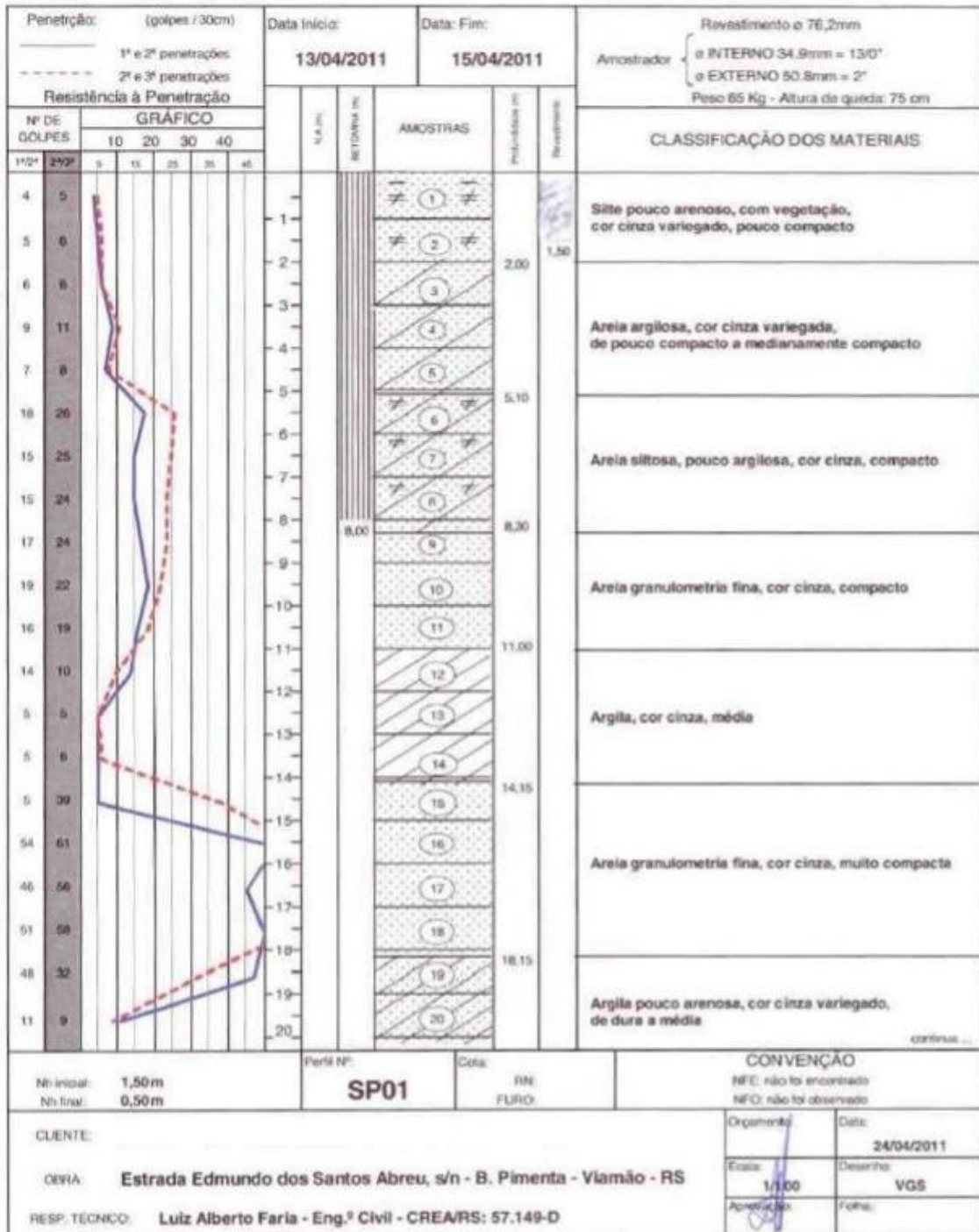


www.fundestaca.com.br

fundestaca@fundestaca.com.br

SONDAGEM GEOTÉCNICA • ESTAQUEAMENTO • PERÍCIA • CONSULTORIA

SONDAGEM DE RECONHECIMENTO DO SOLO



Fonte: Acervo PROWIND (2011)

ANEXO B – Orçamento das Fundações e Infraestrutura Civil

Obra: Complexo de Geração Eólica Pontal							
Empresa:							
PLANILHA QUANTITATIVA							
Item	Serviços	Unid	Quantidade	Preço Unitário	Preço Total		
1	SERVIÇOS PRELIMINARES						
1.1	PROJETOS						R\$ 411.124,24
1.1.1	Projeto executivo de acessos	km	22,06	R\$ 9.642,98	R\$		212.685,56
1.1.2	Projeto executivo de fundações	unid	22	R\$ 3.758,62	R\$		82.689,64
1.1.3	Sondagens de confirmação (30m)	unid	22	R\$ 5.261,32	R\$		115.749,04
1.2	CANTEIRO DE OBRAS						R\$ 12.542.078,66
1.2.1	Mobilização e desmobilização de equipamentos	vb	1	R\$ 586.742,86	R\$		586.742,86
1.2.2	Instalação das edificações provisórias (terraplenagem, edificações, instalações e manutenção de energia e água)	vb	1	R\$ 1.521.472,27	R\$		1.521.472,27
1.2.3	Segurança e Meio Ambiente	mês	9	R\$ 138.505,90	R\$		1.246.553,10
1.2.4	Saúde - conforme legislação: mínimo uma ambulância com um técnico de enfermagem e um socorrista/motorista)	mês	9	R\$ 33.295,31	R\$		299.657,79
1.2.5	Vigilância Armada 24h (empresa especializada)	mês	9	R\$ 40.272,47	R\$		362.452,23
1.2.6	Manutenção do canteiro de obras (limpeza, organização, consumos energia, água, esgoto e internet)	mês	9	R\$ 818.279,84	R\$		7.364.518,56
1.2.7	Laboratório de solos e concreto	mês	9	R\$ 45.156,19	R\$		406.405,71
1.2.8	Equipes de Topografia	mês	9	R\$ 83.808,46	R\$		754.276,14
							R\$ 12.953.202,90
2	DRENAGENS						
2.1	Escavação mecânica de material de 1ª categoria	m³	492	R\$ 7,01	R\$		3.448,92
2.2	Reaterro e apiloamento em camadas de 20cm	m³	382,67	R\$ 19,67	R\$		7.527,16

Fonte: Acervo PROWIND (2019)

ANEXO B – Orçamento das Fundações e Infraestrutura Civil

Obra: Complexo de Geração Eólica Pontal							
Empresa:							
PLANILHA QUANTITATIVA							
Item	Serviços	Unid	Quantidade	Preço Unitário		Preço Total	
2.3	Corpo de Bueiro BSTC d=0,8m	m	150	R\$	629,27	R\$	94.390,50
2.4	Boca de Bueiro BSTC d=0,80m	unid	50	R\$	1.555,14	R\$	77.757,00
2.5	Corpo de Bueiro BSTC d=1,20m	m	30	R\$	1.118,65	R\$	33.559,50
2.6	Boca de Bueiro BSTC d=1,20m	unid	10	R\$	3.218,76	R\$	32.187,60
							R\$ 248.870,68
3	ACESSOS E PLATAFORMAS						
3.1	TERRAPLENAGEM ACESSOS E PLATAFORMAS						R\$ 323.239,68
3.1.1	Raspagem de camada vegetal	m³	85.968,00	R\$	3,76	R\$	323.239,68
3.2	PAVIMENTAÇÃO ACESSOS E PLATAFORMAS						R\$ 14.088.390,03
3.2.1	Execução da camada de sub base (40 cm) - pedra	m³	92.534,40	R\$	131,18	R\$	12.138.662,59
3.2.2	Execução de camada de base (10 cm) - saibro	m³	23.133,60	R\$	73,69	R\$	1.704.714,98
3.2.3	Prova de carga estatica em placa	unid	66	R\$	3.712,31	R\$	245.012,46
							R\$ 14.411.629,71
4	PROTEÇÃO DE TALUDES						
4.1	Aplicação de hidrossemeadura	m²	66.168,00	R\$	4,66	R\$	308.342,88
							R\$ 308.342,88
5	SINALIZAÇÃO						
5.1	Fornecimento e instalação de placas de sinalização de trânsito e localização das fundações	vb	1	R\$	81.424,34	R\$	81.424,34
							R\$ 81.424,34

Fonte: Acervo PROWIND (2019)

ANEXO B – Orçamento das Fundações e Infraestrutura Civil

Obra: Complexo de Geração Eólica Pontal							
Empresa:							
PLANILHA QUANTITATIVA							
Item	Serviços	Unid	Quantidade	Preço Unitário		Preço Total	
6	FUNDAÇÃO DOS AEROGERADORES						
6.1	Escavação de material de 1ª categoria	m³	21.670,83	R\$	4,98	R\$	107.920,72
6.2	Execução de camada de base (10 cm)	m³	656,69	R\$	73,69	R\$	48.391,61
6.3	Execução de Hélice Contínua D=70cm (42 estacas com 25m)	m	23.100,00	R\$	570,61	R\$	13.181.091,00
6.4	Arrasamento das estacas	unid	924,00	R\$	291,63	R\$	269.466,12
6.5	Ensaio prova de carga estática (PCE)	unid	22,00	R\$	28.322,20	R\$	623.088,40
6.6	Teste de integridade (PIT)	unid	924,00	R\$	106,38	R\$	98.295,12
6.7	Aço estrutural CA-50, fornecimento, corte, dobra e montagem	kg	1.238.160,00	R\$	5,85	R\$	7.243.236,00
6.8	Concreto de regularização fck >= 20MPa	m³	670,56	R\$	560,10	R\$	375.607,47
6.9	Concreto estrutural fck >= 35MPa	m³	12.381,60	R\$	603,65	R\$	7.474.152,84
6.10	Concreto estrutural fck >= 40MPa	m³	427,35	R\$	649,56	R\$	277.589,46
6.11	Graute	base	22,00	R\$	18.976,97	R\$	417.493,34
6.12	Fornecimento e montagem de eletrodutos	base	22,00	R\$	5.390,98	R\$	118.601,56
6.13	Instalação, nivelamento, ajustes e montagem dos insertos fornecidos pelo fabricante do aerogerador	base	22,00	R\$	10.209,44	R\$	224.607,68
6.14	Fornecimento e montagem de forma metálica externa	base	22,00	R\$	12.177,10	R\$	267.896,20
6.15	Fornecimento e montagem de forma de madeira	m²	134,77	R\$	99,46	R\$	13.404,65
6.16	Fornecimento e montagem da malha de aterramento	base	22,00	R\$	40.731,04	R\$	896.082,88
6.17	Reaterro da base - Reaproveitamento do material da escavação	m³	8.618,67	R\$	26,83	R\$	231.238,85
R\$ 31.868.163,90							

Fonte: Acervo PROWIND (2019)

ANEXO B – Orçamento das Fundações e Infraestrutura Civil

Obra: Complexo de Geração Eólica Pontal							
Empresa:							
PLANILHA QUANTITATIVA							
Item	Serviços	Unid	Quantidade	Preço Unitário	Preço Total		
7	SUBESTAÇÃO						
7.1	Limpeza da camada vegetal	m ²	3.600,00	R\$	0,39	R\$	1.404,00
7.2	Escavação, carga e transporte - DMT até 50m - (bota dentro)	m ³	2.880,00	R\$	4,53	R\$	13.046,40
7.3	Execução de camada de areia - bota dentro	m ³	1.800,00	R\$	7,50	R\$	13.500,00
7.4	Execução da camada de saibro (15 cm)	m ³	1.500,00	R\$	73,69	R\$	110.535,00
7.5	Prova de carga estatica em placa	unid	10	R\$	3.712,31	R\$	37.123,10
							R\$ 175.608,50
8	TRAVESSIA SUBTERRÂNEA - REDE DE MÉDIA TENSÃO						
8.1	Caixas de Passagem p/ Cabos MT (2 por base)	unid	44	R\$	1.702,61	R\$	74.914,84
8.2	Valetas para cabos (60,0m)						
8.2.1	Escavação (1,10x0,90m)	m ³	1.306,80	R\$	7,01	R\$	9.160,66
8.2.2	Reaterro - reaproveitamento do material da escavação	m ³	1.306,80	R\$	19,67	R\$	25.704,75
8.2.3	Tubulação seca de eletroduto flexível 4", tipo Kanaflex	m	5.280,00	R\$	20,39	R\$	107.659,20
							R\$ 217.439,45
9	SERVIÇOS DIVERSOS						
9.1	Rebaixamento de lençol freático	base	1	R\$	52.026,12	R\$	52.026,12
							-
							R\$ 60.264.682,36

Fonte: Acervo PROWIND (2019)