

Perancangan Sistem Kendali Suhu Dan Kelembapan Udara Otomatis Pada Sistem Pendingin Terpusat Dan Dimonitoring Melalui Aplikasi Bluetooth Andorid

Herwin Hutapea, Tomé Da Conceição

¹Universitas 17 Agustus 1945 Jakarta. loidaratome@gmail.com

²Universitas 17 Agustus 1945 Jakarta. @ herwin.hutapea@gmail.com

Abstrak

Perancangan Sistem Kendali Suhu Dan Kelembapan Udara Otomatis Pada Sistem Pendingin Terpusat Dan Dimonitoring Melalui Aplikasi Bluetooth Android merupakan sebuah sistem yang berfungsi untuk mengendalikan suhu dan kelembapan udara dalam suatu ruangan atau gedung melebihi batas dingin atau batas panas, maka sistem akan bekerja untuk menambah suhu atau mengurangi suhu agar suhu dalam gedung atau ruangan tetap sesuai yang diinginkan oleh pemilik rumah atau penghuni rumah agar tetap merasah nyaman, karena kenyamanan dalam kehidupan ini sangat diinginkan pada zaman ini dan mungkin masa depan nanti.

Sistem atau cara kerja untuk menabahnya suhu atau mengurangi yaitu; ketika sensor suhu dalam ruangan mendeteksi suhu melebihi batas panas $\Rightarrow 30^{\circ}\text{C}$ maka sensor akan mengirim data ke Mikrokontroler untuk menghidupkan mesin sirkulasi udara untuk mendinginkan suhu dalam ruangan tersebut. Setelah suhu kembali pada normal maka sensor akan mengirim data ke Mikrokontroler untuk mematikan mesin sirkulasi udara. Demikian juga ketika suhu dalam ruang terlalu dingin atau melebihi suhu dingin yang dibutuhkan tubuh manusia, yang suhu yang dimasukkan dalam program ini adalah $\leq 18^{\circ}\text{C}$, sistem kerjanya sama seperti yang sudah dijelaskan diatas yaitu; ketika suhu dalam ruangan sudah terlalu dingin atau sudah tidak sesuai yang diinginkan manusia yaitu ketika suhu dingin sama dengan atau kurang dari 18°C maka sensor DHT11 akan mendeteksi dan mengirim data tersebut ke mikrokontroler untuk menghidupkan mesin sirkulasi udara dengan tujuan untuk menetralkan kembali suhu dan kelembapan udara dalam ruangan suatu gedung atau rumah.

Data yang dikirim oleh sensor kita juga bisa mengetahuinya LCD yang sudah terpasang di bagian depan pintu masuk rumah atau gedung, dan bisa melalui komunikasi serial, yaitu melalui aplikasi Blue SPP yang ada di handphone Android yang ada di tangan atau saku.

Kata kunci: Bluetooth Hc-05, DHT11, Arduino Uno, Relay

Abstract

Design of Automatic Temperature and Humidity Control Systems in a Centralized Cooling System and Monitored Through android Bluetooth Applications is a system that serves to control the temperature and humidity automatically where the temperature and humidity of the air in a room or building exceeds the cold or heat limit, the system will work to increase the temperature or reduce the temperature so that the temperature in the building or room remains as desired by homeowner or occupant of the house to keep it comfortable. Because comfort in this life is desirable in this age and possibly the future.

Systems or ways of working to suppress temperature or reduce namely; when the temperature sensor in the room detects the temperature exceeds the heat limit => 30°C then the sensor will send data to the microcontroller to start the air circulation machine to cool the temperature in the room. After the temperature returns to normal, the sensor will send data to the microcontroller to turn off the air circulation machine. Likewise, when the temperature in the room is too cold or exceeds the cold temperature needed by the human body, the cold temperature limit entered into this program is $<18^{\circ}\text{C}$, the system works the same as already explained above namely; when the temperature in the room is too cold or is not what humans want, that is when the cold temperature is equal to or less than 18°C , the DHT11 sensor will detect and send the data to the microcontroller to start the air circulation machine in order to neutralize the temperature and humidity again. in a building or house. The data sent by the sensor we can also find out through information papa or LCD that is installed at the front of the entrance of the house or building, and can be through serial communication, namely through the Blue SPP application on the Android mobile phone in the hand or pocket. The design of the prototype that is designed is still far from perfect, therefore it is expected that in the future it can be developed to be even better.

Keywords: Bluetooth Hc-05,DHT11,Aduino Uno,Relay.

Tanggal Terima Naskah :

Tanggal Persetujuan Naskah :

1. PENDAHULUAN

Dengan Perkembangan teknologi yang sangat pesat, khususnya dalam bidang elektronik tanpa merevolusikan cara orang berhubungan satu sama lain dan juga lingkungan orang dan juga memungkinan orang untuk berinteraksi dengan dunia elektronik. Teknologi membuat segala sesuatu yang kita lakukan menjadi lebih mudah dan dapat mempengaruhi Kebutuhan manusia terhadap peralatan yang cerdas yang dapat bekerja otomatis. Peralatan otomatis sedikit demi sedikit mulai menggantikan peralatan manual. Selain sistem kerjanya yang sama, peralatan otomatis dapat melakukan pekerjaannya sendiri tanpa harus dikendalikan oleh pengguna. Hal itu yang telah mendorong perkembangan teknologi menjadi alat piranti untuk mempermudah kegiatan manusia bahkan dapat menggantikan peran manusia dalam suatu fungsi tertentu, yaitu dapat mengatur suhu dan kelembapan udara dalam ruangan secara otomatis dengan sirkulasi udara. [1]

Chiller merupakan mesin pendingin sentral yang dapat digunakan untuk mendinginkan air sebagai media pendingin (penukar panas). Sistem operasi Chiller ini sampai saat ini masih beroperasi secara manual. [2]

Pengoperasian Chiller secara manual dapat menimbulkan masalah dalam pengumpulan data kondisi suhu dan kelembapan udara dalam operasi mesin Chiller dalam suatu Gedung atau rumah tertentu. Oleh karena itu dibutuhkan suatu perangkat otomatis yang bisa bekerja dengan sendirinya untuk mengontrol dan mengatur suhu dan kelembapan di dalam gedung atau rumah agar suhu dan kelembapan udara tetap sesuai dengan yang diinginkan dan yang dibutuhkan oleh manusia, agar tubuh manusia tetap merasa Nyaman. Karena kenyamanan dalam kehidupan kita memang sangat diinginkan oleh orang-orang yang hidup pada zaman sekarang dan dimassa depan. Alat yang dirancang ini tidak hanya berfungsi untuk mengontrol dan mengatur suhu dan kelembapan udara dalam Gedung atau rumah, akan tetapi juga berfungsi untuk menampilkan suhu dan kelembapan udara dalam gedung atau rumah melalui lcd dan juga dapat langsung memonitoringnya melalui tampilan antarmukaa Bluetooth android “Blue SPP dan LCD,dengan tujuan agar pengguna atau pemilik Gedung dan rumah bisa mengetahui berapa suhu dan kelembapan udara didalam gedung atau rumah tersebut, serta mengetahui suhu dan kelembapan udara didalam gedung atau rumah tersebut aman atau tidak.

Dalam penelitian perancangan alat ini saya menggunakan Arduino Uno,Modul Bluetooth HC-05,Sensor DHT11,I2C,LCD,Modul Relay,Papan Pcb,Kabel jumper,dan Kabel soket. Dimana Arduino uno berfungsi sebagai pusat kendali, kita dapat merancang sebuah prototipe untuk sistem Suhu dan kelembapan udara otomatis pada sistem pendingin terpusat dan dimonitoring melalui aplikasi Bluetooth Android “*blue spp*”. Yang di maksud dengan pendingin terpusat disini adalah “*Chiller*”. Bluetooth berfungsi untuk mengirim data suhu dan kelembapan udara yang dibaca oleh Sensor ke aplikasi HandPhone yang konek dengan Modul Bluetooth yaitu Aplikasi BlueSPP.

2. TINJAUAN PUSTAKA

2.1. Dalam perancangan sistem kendali suhu dan kelembapan udara otomatis pada sistem pendingin terpusat dan dimonitoring melalui aplikasi bluetooth android, diperlukan beberapa komponen pembangun yang sangat penting untuk digunakan. Komponen – komponen yang akan digunakan adalah Arduino uno. Arduino uno akan berfungsi untuk mengontrol sensor suhu dan kelembapan udara “DHT11” untuk mendeteksi dan menghitung suhu dan kelembapan udara dalam ruangan pada suatu gedung atau rumah, LCD untuk menampilkan hasil pengukuran suhu dan kelembapan udara dari sensor DHT11. Modul Bluetooth HC-05 untuk memonitoring suhu dan kelembapan udara dalam ruangan pada suatu gedung atau rumah ke aplikasi android Blue SPP pada handphone Android Pemilik atau penghuni Rumah.

Dalam Penelitian ini sistem bekerja berdasarakan pada suhu dan kelembapan udara dalam gedung sebagai masukan sistem, data masukan ini yang kemudian akan diolah oleh Mikrokontroler dan dikeluarkan sebagai keluar untuk eksekusi mati atau hidup dari relay yang dihubungkan dengan catu daya mesin sirkulasi udara. Sistem sensor yang digunakan dalam perancangan ini adalah sensor dht11 dilengkapi dengan modul dan berfungsi menghitung suhu dan kelembapan udara dalam gedung. Jika elemen sensor mendeteksi suhu $\Rightarrow >30^{\circ}$ atau $\Rightarrow <18^{\circ}$ maka sensor akan mengeluarkan tegangan sebesar kurang lebih lima volt. Keluaran sensor berupa 5 volt vdc ini kemudian dikirim ke Mikrokontroler sebagai masukan dari sistem. Data kemudian diproses dalam mikrokontroler yang kemudian akan dikeluarkan berupa eksekusi terhadap relay mesin sirkulasi udara yang akan memutuskan atau menyambungkan catu daya untuk mesin sirkulasi udara tersebut.

A. Arduino Uno

Arduino uno merupakan sebuah papan rangkaian elektronik atau perangkat keras yang bersifat “open source”, sehingga boleh dibuat oleh siapa saja [3]. Arduino ini pertama kali diciptakan oleh sebuah Perusahaan yang bernama Smart Projects [4]. Salah satu tokoh yang menciptakan arduino uno ini adalah Massimo Banzi dengan tujuan untuk memudahkan eksperimen atau perwujudan pelbagai peralatan Mikrokontroler.[5]

Arduino Uno adalah papan pengembangan yang berukuran kecil sebesar kartu kredit yang berbasis Chip ATmega 328p. Papan arduino ini mengandung Mikrokontroler dan sejumlah Pin-Pin masukan dan keluaran yang dapat memudahkan pemakai dan dapat berfungsi sebagai arena Prototipe sirkuit Mikrokontroler.

b. Bluetooth HC-05

Heri Andrianto dan Aan Darmawan menjelaskan bahwa Bluetooth Merupakan sebuah teknologi komunikasi nirkabel yang beroperasi pada pita frekuensi 2,4 GHz unlicensed ISM (*Industrial Scientific dan Medical*). Bluetooth

ini kita dapat gunakan untuk melakukan komunikasi data diantara peralatan dengan jarak jangkauan yang cukup jauh.

C. pengideraan Suhu dan kelembapan udara (DHT)

Sensor DHT ini saya gunakan untuk mengukur suhu dan sekaligus kelembapan udara hingga sampai 5v[13]. Berdasarkan data sheet sensor DHT ini termasuk kategori smart sensor dan juga memiliki koefisien kalibrasi yang tersipan dalam OTP program memory, sehingga ketika sensor bekerja dan menghasilkan luaran sinyal listrik, akan secara otomatis dikalkulasi beberapa derajat suhu udara dan beberapa persen kelembapan relatif yang terukur. Sensor DHT ini dapat mengukur suhu antara 0⁰C dan 50⁰C, dengan tingkat Presisi $\pm 2^0$ C[14].

D. Inter Integrated Circuit (I2C)

Inter integrated circuit merupakan salah satu jenis display elektronik yang memiliki standar komunikasi serial dua arah dan menggunakan dua saluran yang didesain khusus untuk mengirim maupun menerima data. Alasan saya menggunakan Inter Integrated Circuit(I2C) ini adalah untuk menghemat pemakaian port pada arduino, seperti pada Arduino Uno. Karena dengan menggunakan I2C ini dapat membantu dan mempermudah saya dalam mengerjakan proyek ini.

E. Soket Usb

Soket Usb merupakan sebuah soket kabel Usb yang dapat disambungkan ke komputer atau laptop. Soket kabel ini berfungsi untuk mengirimkan program atau data ke Arduino uno dan juga sebagai komunikasi serial. [16]

F. Modul relay 4 Channel

Modul relay adalah pengelompokan 4 relay pada satu papan dan dikontrol oleh satu sumber dan berinteraksi dengan 4 driver. Prinsip operasi fisik Modul relay ini adalah elektromagnetisme yang memicu kunci dan menutup kontak melalui persediaan 5 volt. Modul relay ini bisa disebut juga sebagai sakelar mekanik yang dapat digunakan sebagai switch untuk menjalankan berbagai peralatan elektronik. [18]

G. Kabel Jumper

Kabel Jumper adalah konektor penghubung sirkuit elektrik yang digunakan untuk hubungan pada suatu sirkuit. Kabel *Jumper* juga digunakan untuk melakukan setting pada papan *Motherboard* elektrik seperti Motherboard komputer. Kabel *jumper* adalah kabel yang lazinya digunakan sebagai penghubung antara Arduino, modul relay, Bluetooth, dan Lcd Dengan board atau arduino uno dengan Modul Bluetooth. Kabel *jumper* menghantarkan sinyal atau arus listrik melalui logam didalamnya yang bersifat konduktor. [19] Ada tiga jenis kabel *jumper* yang dapat dilihat dari ujungnya yaitu:

- a. Male- male
- b. Male – Female

c. Female- female

E. Liquid Crystal Display (LCD)

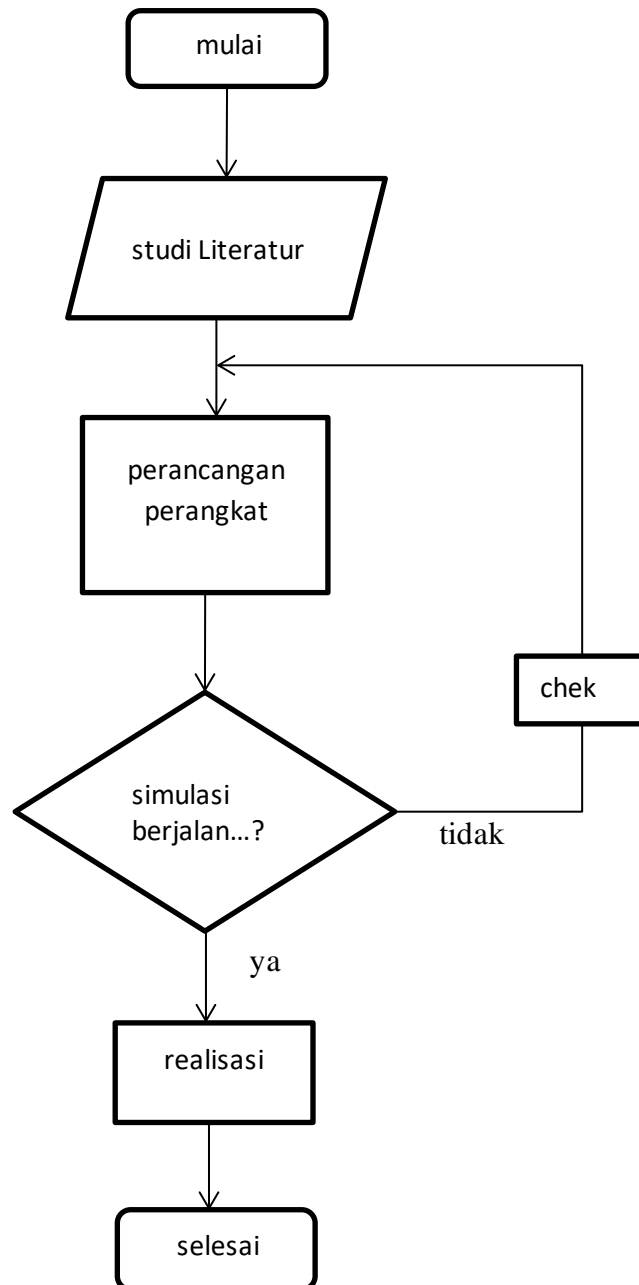
Heri Andrianto dan kawan-kawannya menjelaskan bahwa Liquid Cristal Display merupakan suatu display dari Kristla yang pengoperasiannya menggunakan sistem dot matrik. Yang dapat menampilkan sebanyak 32 karakter Yngterdiri dari 2 baras dan tiap baris menampilkan 16 karakter.[15] Dalam perancangan proyek tugas akhir ini, LCD saya gunakan unutup menampilkan suhu dan kelembapan udara didalam ruangan atau sebuah gedung. Dengan menampilkan suhu dan kelembapan ruangan melalui LCD inni dapat memudahkan orang, baik tuan rumah atau tamu dengan mudah dapat mengetahui apakah suhu dan kelembapan dalam gedung atau rumah ini aman atau tidak. Karena ketidak amanan suhu dan kelembapan udara dalam ruangan dapat membuat seseorang untuk melakukan dan menyelesaikan pekerjaanya dengan baik dan ketidak amanan suhu dan kelembapan udara dalam ruangan juga bisa mengancam kesehatan orang yang beraktivitas ditempat tersebut.

Liquid Criystal Display (LCD) yang saya gunakan dalam perancangan Projek tugas akhir ini adalah , LCD yang menggunakan teknologi Iter-intergrated Circuit. alasan saya memilih untuk Lcd yang menggunakan I2C ini karena lcd ini hanya dengan menggunakan empat Pin dan mudah penulis dalam mambuat program. [16] Keempat pin yang diggunakan tersebut adalah sebagai berikut:

1. VCC : Vcc Dihubungkan ke sumber tegangan 5 volt.
2. GND : Gnd dihubungkan ke Ground.
3. SDA : digunakan unutupk mengirimkan data.
4. SCL : pin ini berfungsi sebagai Clock..

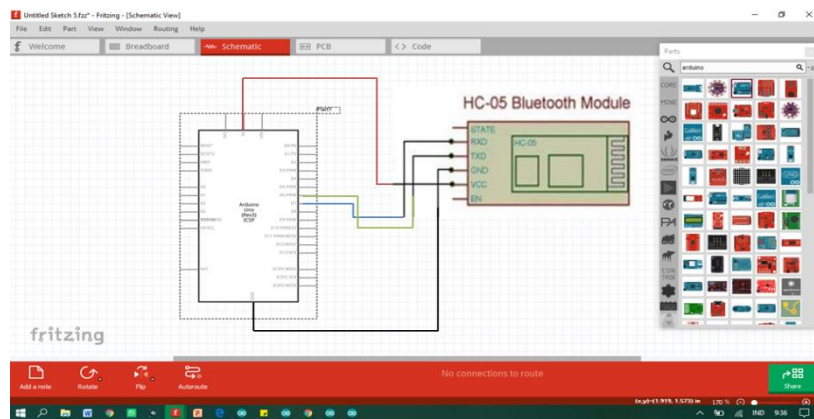
3. PERANCANGAN ALAT DAN ANALISA

Dalam bab ini akan dibahas langka-langka membuat program dan perancangan pembuat seluruh sistem perangkat dari kendali suhu dan kelembapan udara otomatis pada sistem pendingin terpusat dan dimonitoring melalui aplikasi *Bluetooth* Android.



3.1 .Blok Diagram Alir kerja

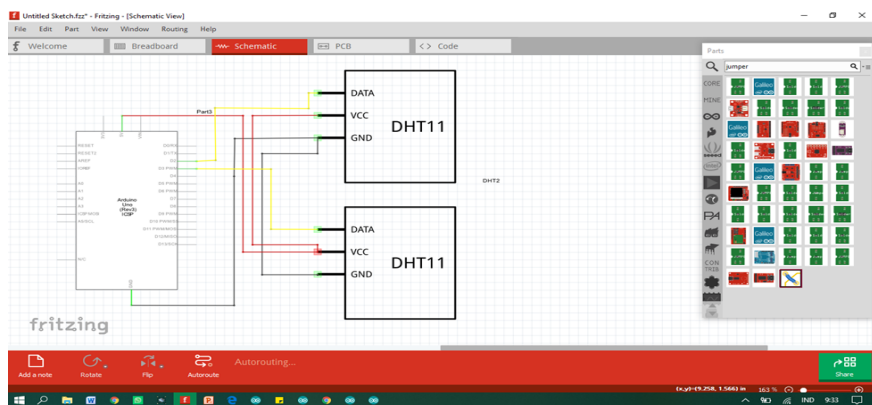
3.2 Perancangan



Gambar 1. Rangkain arduino uno dengan Bluetooth HC-05

Berikut keterangan konfigurasi arduino uno dengan Bluetooth.

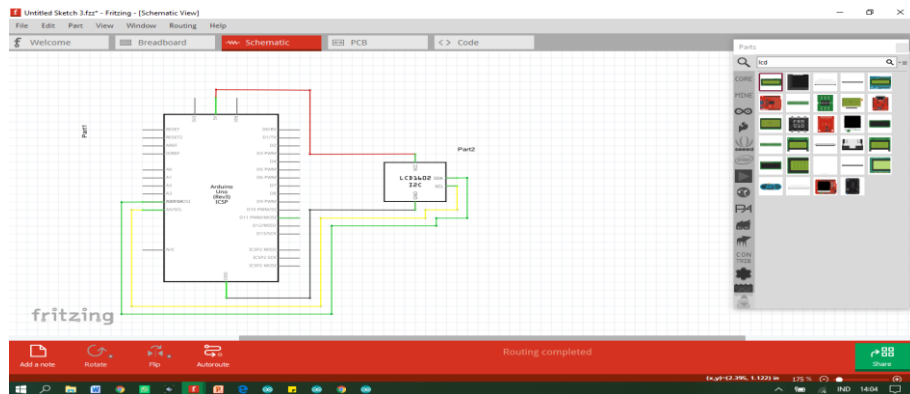
1. Pin vcc pada Bluetooth duhubungkan ke Pin 5 volt arduino.
2. Pin Gnd pada Bluetooth dihubungkan ke Pin Gnd Arduino.
3. Pin Txd pada Bluetooth dihubungkan ke Pin 6 Arduino.
4. Pin Rxd pada Bluetooth dihubungkan ke Pin 7 Arduino.



Gambar 2. Rangkaian Arduino uno dengan sensor DHT11 satu dan dua

Berikut keterangan konfigurasi arduino uno dengan sensor dht 1 satu dan dua:

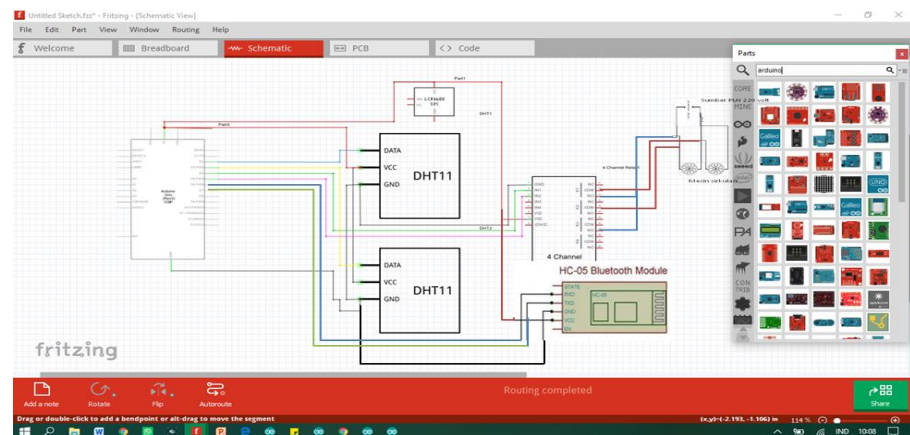
1. Pin vcc sensor dht 1 dan 2 dihubungkan ke Pin 5 volt arduino uno.
2. Pin Gnd sensor dht 1 dan 2 duhubungkan ke Pin Gnd Arduino uno
3. Pin Data sensor dht 1 dihubungkan dengan pin 2 digital pwm arduino uno
4. Pin Data sensor dht 2 dihubungkan ke Pin 3 digital arduino uno.



Gambar 3. Rangkaian Arduino uno dengan LCD I2C

Berikut keterangan konfigurasi arduino uno dengan LCD I2c

1. Pin vcc Lcd I2c dihubungkan ke Pin 5volt Arduino uno.
2. Pin Gnd lcd I2c dihubungkan ke Pin Gnd Arduino uno.
3. Pin Scl Lcd I2c duhubungkan ke Pin 5A arduino uno.
4. Pin Sda Lcd I2c dihubungkan ke Pin 4A arduino uno.



Gambar 4. Rangkaian Kesleturan sistem kendali suhu dan kelembapan udara otomatis pada sistem pendingin terpusat dan dimonitorin melalui aplikasi Bletooth Android.

4. HASIL PENELITIAN DAN PEMBAHASAN

Pembahasan yang penulis maksudkan didalam tulis ini adalah penerapan dari hasil implementasi sistem yang telah dirancang. Pembahasan disini tidak terlepas dari hasil pengujian terhadap sistem, yaitu untuk menguji apakah sistem kendali suhu dan kelembapan udara pada sistem pendingin terpusat dan dimonitoring melalui aplikasi Bletooth Android, apakah benar-benar layak diimplementasi kedalam sistem.

1. Pengujian sumber daya Listrik DC pada Bluetooth

Pegujian yang penulis maksudkan disini adalah untuk menguji sumber daya listrik DC yang digunakan untuk menjalankan perangkat Bluetooth.



Tabel 1. Hasil pengukuran Bluetooth

No	Kondisi listrik	beban	tegangan
1	off	-	0,03v
2	On	-	5,48 volt
3	on	✓	0,03

Pengukuran dari tabel diatas menggunakan multimeter Digital. Dari hasil pengukurang diatas, maka dapat disimpulkan bahwa Modul Bluetooth ketika sebelum kita masukan tegangan , Bluetooth udah memiliki daya yaitu 0,03volt. Dan ketika kita meberi tegangan pada Bluetooth maka daya yang kita ukur pada Bluetooth mencapai 5,48 volt DC.

2 4.6. Data Hasil Sistem Keseluruhan

Sistem keseluruhan alat dapat bekerja dengan baik karena sesuai dengan yang diharapkan dari awal sebelum melakukan perancangan. Sensor suhu dan kelembapan udara dapat membaca dan mendeteksi suhu dan kelembapan udara dengan baik karena suhu dan kelembapan udara yang terdeteksi sesuai dengan realitas lingkungan. Sensor DHT11 dapat bekerja dan medeteksi perubahan suhu dan kelembapaan udara dalam ruangan dengan otomatis. Untuk lebih jelas dapat dilihat pada Gambar dan Tabel berikut ini.

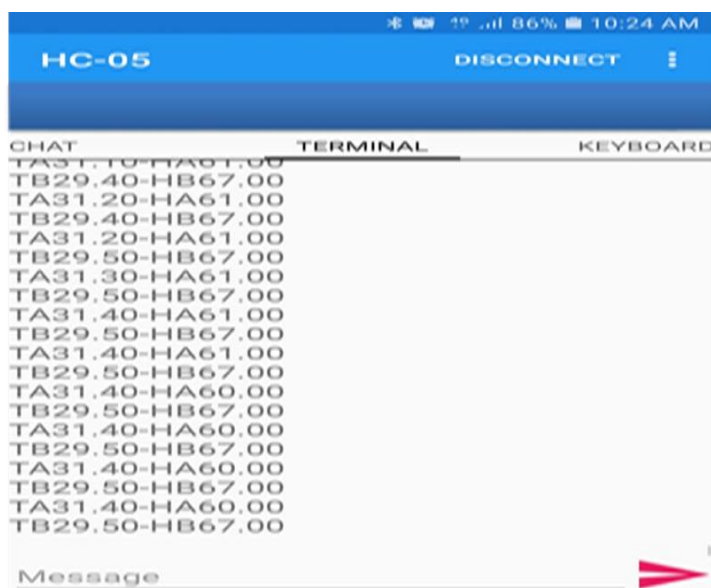
keterangan :

1. ta = temperatur dht11(1)
2. tb= temperatur dht11(2)
3. ha = kelembapan udara dht11 (1)

4. hb = kelembapan udara dht2 (2)

No	DATA PENGUJIAN HARI PERTAMA		DATA PENGUJIAN HARI KEDUA	
	SUHU DAN KELEMBAPAN UDARA		SUHU DAN KELEMBAPAN UDARA	
1	TA31.10-HA57.00	TA31.00-HA58.00	TA31.00-HA58.00	TB33.10-HB54.00
2	TB33.20-HB54.00	TB33.00-HB54.00	TB33.10-HB54.00	TA31.00-HA57.00
3	TA31.00-HA57.00	TA31.00-HA58.00	TA31.00-HA58.00	TB33.10-HB54.00
4	TB33.20-HB54.00	TB33.10-HB54.00	TB33.10-HB54.00	TA31.00-HA57.00
5	TA31.00-HA57.00	TA31.00-HA58.00	TA31.00-HA58.00	TB33.10-HB54.00
6	TB33.20-HB54.00	TB33.10-HB54.00	TB33.10-HB54.00	TA31.10-HA57.00
7	TA31.10-HA57.00	TA31.00-HA58.00	TA31.00-HA58.00	TB33.10-HB54.00
8	TB33.20-HB54.00	TB33.10-HB54.00	TB33.10-HB54.00	TA31.00-HA57.00
9	TA31.	TA31.00-HA58.00	TA31.00-HA58.00	TB33.10-HB54.00
10	10-HA57.00	TB33.10-HB54.00	TB33.10-HB54.00	TA31.00-HA57.00
11	TB33.20-HB54.00	TA31.00-HA58.00	TA31.00-HA58.00	TB33.10-HB54.00
12	TB33.00-HB55.00	TB33.10-HB54.00	TB33.10-HB54.00	TA31.10-HA57.00
13	TA31.00-HA58.00	TA31.00-HA58.00	TA31.00-HA58.00	TB33.10-HB54.00
14	TB33.10-HB55.00	TB33.10-HB54.00	TB33.10-HB54.00	TA31.00-HA57.00
15	TA31.00-HA58.00	TA31.00-HA58.00	TA31.00-HA58.00	TB33.20-HB54.00
16	TB33.00-HB55.00	TB33.10-HB54.00	TB33.10-HB54.00	TA31.00-HA57.00
17	TA31.00-HA58.00	TA31.00-HA57.00	TA31.00-HA57.00	TB33.20-HB54.00
18	TB33.10-HB54.00	TB33.10-HB54.00	TB33.10-HB54.00	TA31.00-HA57.00
19	TA31.00-HA58.00	TA31.00-HA57.00	TA31.10-HA58.00	TB33.20-HB54.00
20	TB33.00-HB54.00	TB33.10-HB54.00	TB33.10-HB54.00	TA31.00-HA57.00
21	TA31.00-HA58.00	TA31.00-HA57.00	TA31.00-HA57.00	TB33.20-HB54.00
22	TB33.10-HB54.00	TB33.10-HB54.00	TB33.20-HB54.00	TA31.10-HA57.00

Tabel 2. Data hasil system keseluruhan



3. Pengujian sumber daya listrik pada Sensor DHT11



Tabel 2. Hasil penugukuran suhu dan temperatur sensor Dht1 1

No	kondisi	Kelembapan%	Tegangan (v)	Temperatur 0C
1	off	0%	2,8v	0 ⁰
2	on	57%	3,24 v	31 ⁰ C
4	on	56%	4,53 v	31 ⁰ C
4	on	56%	4,67v	31,40 ⁰ C
5	on	56%	4,90v	31,50 ⁰ C
6	on	55%	3,81	31,50 ⁰ C

Pada tabel 3. Terlihat bahwa suhu dan kelembapan udara pada pengujian sensor suhu Dht1 1 dapat dinyatakan berjalan dengan baik karena Data hasil pengukuran sesuai dengan data.

5. KESIMPULAN

Setelah alat Sisim kendali suhu dan kelembapan udara pada sistim pendingin terpusat dan dimonitring melalui aplikasi Bluetooth Android ini

direalisasi, kemudian diuji, maka dapat diambil beberapa kesimpulan sebagai berikut.

1. Perancangan sistem kendali suhu dan kelembapan udara otomatis berjalan dengan baik, karena alat dapat bekerja dan menjaga kestabilan suhu batas atas dan batas bawah dan kelembapan udara yang sudah ditentukan, yaitu (suhu batas atas $\Rightarrow 30^{\circ}\text{C}$) dan (batas bawah atau suhu dingin $\leq 18^{\circ}\text{C}$) dan (kelembapan udara $\geq 40\%$).
2. Dari pengujian sistem menggunakan panas api untuk mengubah nilai suhu.
3. Dalam pengujian sistem kendali suhu dan kelembapan udara otomatis pada sistem pendingin terpusat dan dimonitoring melalui aplikasi *bluetooth* hc-05 dapat berjalan dengan baik dan dapat menyalakan mesin sirkulasi udara sesuai dengan yang diharapkan dari awal perancangan.
4. keunggulan sensor DHT11 dapat dikatakan kualitas terbaik, karena dinilai dari respon pembacaan data yang cepat serta memiliki tingkat akurasi yang cukup tinggi.

5.2 Saran

perancangan prototipe ini masih belum sempurna, oleh karena itu penulisan sarankan kepada sanak saudara dan teman-teman dapat melanjutkan dengan pembaharuan dalam bidang telekomunikasi dan elektronik.

DAFTAR PUSTAKA

- [1] Arduino Uno R3 Development Board, *Kit Microcontroller Based on ATmega328 and ATMEGA16U2 with USB Cable for Arduino*, Original (Arduino Uno R3,20/18.
- [2] [Arduino Uno R3 Development Board, Kit Microcontroller Based on ATmega328 and ATMEGA16U2 with USB Cable for Arduino, Original \(Arduino Uno R3,20/18.](#)
- [3] ABDUL KADIR, *Arduino dan Sensor, Aneka Proyek Berbasis Sensor*. Andi 2018. P,6.
- [4] HERI ANDRIANTO, AAN DARMAWAN, *Arduino Belajar Cepat dan Pemrograman*. 2017. Informatika, P.20.
- [5] Arduino Uno R3 Development Board, Kit Microcontroller Based on ATmega328 and. ATMEGA16U2 with USB Cable for Arduino, Original (Arduino Uno R3,20/18.
- [6] ABDUL KADIR, *Arduino dan Sensor, Aneka Proyek Berbasis Sensor*. Andi 2018. P,6
- [7] ABDUL KADIR, *Dasar Pemrograman Internet untuk Proyek Berbasis Arduino*, 2015, Percetakan CV. Adi Offset .E-10.p.14.
- [8] ABDUL KADIR, *from zero to a pro: arduino*, 2018. Percetakan CV. Adi Offset p,3.