

## ARTÍCULO

# Simulación computacional como herramienta para disminuir los costos asociados al diseño mecánico

## Computer Simulation Used to Cut Down Costs Associated with Mechanical Design

Diana Minerva Ramírez Nava<sup>1</sup>, Melissa Diana Ramírez Nava<sup>1</sup>, Dr. C. Raide Alfonso González Carbonell<sup>2</sup>, José Luis Romo Ángel<sup>1</sup>, Dr. C. Antonio Sánchez Sierra<sup>1</sup> y Maricela Lemus Arellano<sup>1</sup>

1 Departamento de Contabilidad, Centro Universitario de Ciencias Económicas y Administrativas, Universidad de Guadalajara, México. [raide.gonzalez@reduc.edu.cu](mailto:raide.gonzalez@reduc.edu.cu)

2 Departamento de Ingeniería Mecánica, Facultad de Electromecánica, Universidad de Camagüey Ignacio Agramonte Loynaz, Cuba.

---

### RESUMEN

La estimación del costo de una nueva pieza para un equipo mecánico, involucra varios factores, entre ellos su diseño, que es la etapa inicial. El objetivo de este trabajo es mostrar el efecto de la simulación computacional en los costos durante el proceso de diseño mecánico. El método empleado fue la simulación computacional a través del diseño asistido por computadoras (*Computer Aided Design*, CAD) y de la ingeniería asistida por computadoras (*Computer Aided Engineering*). Se obtiene como resultado que el desarrollo de un nuevo producto es más eficiente con el empleo de este último; el proceso iterativo de prueba-error se realizó virtualmente, lo que representa reducción de los costos de fabricación de los prototipos y otros gastos relacionados con las pruebas mecánicas. Los costos de materia prima disminuyeron al obtener geometrías optimizadas bajo las condiciones de trabajo predefinidas. Por otra parte, el tiempo

requerido para obtener los planos de fabricación y las horas de trabajo del personal de diseño es inferior con el empleo de programas CAD. Así, ambos *softwares* deben usarse conjuntamente, pues se complementan. Se agilizó la selección de la variante de la pieza con menor costo de fabricación.

**Palabras clave:** diseño mecánico, costos de fabricación, geometrías optimizadas, modelación computacional.

---

## **ABSTRACT**

Cost estimation of a new part for mechanical equipment involves several factors, including design as the initial stage. The goal of this paper is to show the effects of computer simulation on costs during the mechanical design process. The method used was computer simulation, through computer-aided design (CAD) and computer aided engineering (CAE), which contributed with a new more efficient product. As the interactive trial and error process performed was virtual, the manufacturing costs of prototypes, and other costs related to mechanical tests were reduced. The costs of raw materials decreased when optimized geometries were applied in the pre-set working conditions. Moreover, the time required to access manufacturing blueprints was less, and the working hours of the design personnel were fewer with CAD programs. Hence, both must be used together, because they offer mutual complementation. The selection of the part variant was made faster, at lower manufacturing costs.

**Key words:** mechanical design, manufacturing costs, optimized geometries, computer modelling.

---

## **INTRODUCCIÓN**

El diseño mecánico es necesario para establecer y definir soluciones a problemas no resueltos aun; o para ofrecer una nueva solución a un problema ya resuelto. El diseño persigue satisfacer las necesidades de los consumidores y de la sociedad (Moreno,

Flórez y Peña, 2012). Por tanto, es un proceso complejo que requiere habilidades, competencias y ética profesional (Carvajal, 2013).

Una de las tareas más difíciles que deben afrontar los ingenieros diseñadores es estimar el costo de una o varias piezas que forman parte de un equipo —sobre todo en la etapa inicial del proceso del diseño—, para comparar dichos costos con el presupuesto asignado al proyecto de desarrollo. En el costo de una pieza influyen fundamentalmente: el de la materia prima (50 % del total), mano de obra (15 %), los costos indirectos (30 %) y de diseño (5 %) (Ullman, 2010). Para que las producciones de una empresa sean competitivas, en el proceso de diseño deben considerarse otros factores que también influyen en los costos, como: confiabilidad, durabilidad, intercambiabilidad, estandarización, forma geométrica, métodos de fabricación disponibles, necesidad de empleo de dispositivos para su fabricación, entre otros.

Se plantea como condición que la pieza no fallará si las tensiones que se originan en su interior producto de las cargas no superan el límite de resistencia del material (Beer, Johnston, Dewolf y Mazurek, 2012). Sin embargo, en la práctica los aspectos relacionados con el diseño mecánico tienen cierto grado de incertidumbre debido a que los cálculos se le realizan a un modelo simplificado de la pieza (González, Álvarez y Campos, 2007).

La modelación se ha simplificado considerablemente con el empleo de las computadoras y con ello se ha reducido el tiempo para obtener el producto final. La simulación computacional permite estudiar el comportamiento del modelo de una pieza o conjunto de estas mediante el uso de aplicaciones informáticas (Duarte, Reinerta, Aresb y Möller, 2014; Martín, García, González, Calzadilla y Hernández, 2013; Peng, Yunlong, Bo y Debin, 2016), que se agrupan según su uso en: softwares de diseño asistido por computadoras (*Computer Aided Design*, CAD) para obtener geometrías en 2D y 3D, planos con la información necesaria para la fabricación; y softwares para la ingeniería asistida por computadoras (*Computer Aided Engineering*, CAE) en los que se realiza el análisis del comportamiento de la pieza variando el material, las cargas y la optimización de la geometría.

A pesar de la ventaja que representa el uso de estas herramientas informáticas, muchas empresas no las emplean bien por falta de capacidad de compra de las

licencias o por no contar con ingenieros hábiles en su uso. Otras empresas solo las explotan parcialmente para obtener los planos con los datos de fabricación. El objetivo de este trabajo es mostrar el efecto de la simulación computacional en los costos durante el proceso de diseño mecánico.

## DESARROLLO

El proceso de diseño mecánico tiene efecto decisivo en el costo de obtención de un producto, pues desde esta etapa se condiciona el material, la manera en que debe fabricarse y las exigencias de calidad, todo lo cual Ullman (2010) no incluye en los costos de diseño cuando plantea que estos constituyen solo el 5 % del costo de la pieza (ver la Introducción). Algunas empresas cuentan con departamentos cuya función es estimar y obtener el costo de producción de un producto, sin embargo los ingenieros diseñadores comparten esta responsabilidad.

Un proceso de diseño mecánico eficiente incrementa la productividad de las empresas. Una muestra del ciclo de desarrollo de un nuevo producto, donde se particulariza en el diseño mecánico se muestra en la **¡Error! No se encuentra el origen de la referencia..** La primera tarea dentro de dicho proceso es el análisis del estado del arte. De esta manera se tienen en cuenta la experiencia de la empresa y los avances científico-técnicos disponibles en revistas, patentes, normas, etc.

La siguiente tarea es analizar las exigencias de la pieza. De acuerdo a la experiencia de los autores y por el contacto con especialistas del sector, estas son los factores que intervienen en el costo, enunciados en la introducción de este artículo.

La intercambiabilidad de las piezas representa que, al presentarse su rotura, esta podrá sustituirse sin dificultad, lo cual se garantiza mediante el empleo de rangos de tolerancia adecuados. La tolerancia (desviación máxima y mínima de una dimensión de la pieza) está relacionada con el acabado superficial, pues a medida que se incrementa la calidad superficial, aumentan los costos. La estandarización de las piezas reduce los costos debido a que se pueden emplear otras que están disponibles en el mercado.

Existen varios métodos de fabricación y su selección incide en los costos de las piezas (Machín, Del Risco y González, 2013). En los procesos de fabricación donde se requiere el diseño de utillaje tecnológico, sistemas de moldeo, empleo de herramental,

etc., los costos de estos dispositivos se cargan a las piezas. El costo de producción de una pieza con estas características decrece con el incremento del volumen productivo. En la definición de la forma geométrica de la pieza se tienen en cuenta estas exigencias, de manera que es un proceso iterativo en el que la pieza se modifica para evaluar la variante más adecuada. Para facilitar la visualización en 3D de manera rápida existen los softwares CAD. Entre los más usados se encuentran el Solidworks, el Inventor, el PTC Creo, el Catia, el SolidEdge, el AutoCAD, entre otros. Como elemento común estos softwares profesionales tienen tres módulos básicos: creación de piezas, ensambles y elaboración de los planos. El tiempo requerido para la obtención de los planos de fabricación es inferior con el empleo de *softwares* CAD y por ende las horas de trabajo del personal de diseño (la experiencia del diseñador permite reducirlas hasta en una tercera parte). Se pueden desarrollar modificaciones al producto sin que esto represente la necesidad de reelaborar toda la información. Los cambios que producen la modificación de la geometría se actualizan de manera automática.

La forma geométrica incide significativamente en los costos de la pieza. Cuando se diseñan piezas a sobremedida se incrementa el consumo de material. Es por lo que los productos actuales tienen geometrías optimizadas con el menor consumo de material posible. También condiciona el método de fabricación. Piezas con geometrías sencillas se pueden producir en máquinas herramientas universales y a medida que se complejizan, se requiere en mayor grado, máquinas especializadas.

Un ejemplo del empleo de los *softwares* profesionales CAD para seleccionar la geometría adecuada a un método de elaboración más económico se muestra en la **¡Error! No se encuentra el origen de la referencia..** La pieza mostrada se fabrica con un elastómero (compuesto de goma), para lo cual se necesita un molde que proporciona la forma al material. Para la variante a) las cavidades del molde se obtienen por electroerosión y la b) en una máquina herramienta universal. La transformación a la geometría en la b) redujo el costo del molde a un 50 %.

La falla inesperada de un producto puede ocasionar consecuencias adversas para los consumidores tanto en el orden económico como peligro para la vida. En el proceso de diseño se evalúan comúnmente las propiedades mecánicas de los materiales, las

geometrías más resistentes, la interacción de la pieza con otras piezas y condiciones de trabajo (Beer *et al.*, 2012).

El análisis de estas variables se realiza mediante el grupo de *softwares* CAE. El método empleado por excelencia en CAE es el de elementos finitos (MEF), que de manera general es un método numérico en el que la forma geométrica de la pieza se aproxima mediante su división en varios elementos interconectados por nodos, generándose lo que se conoce como la malla (Cui, Wang y Li, 2014). A estos elementos se les asignan las propiedades mecánicas, las cargas y las propiedades geométricas de la sección (González *et al.*, 2013); esto último solo es necesario en análisis en 1D y 2D. Las soluciones son aproximadas; la magnitud del error dependerá de la correcta definición del modelo y de la calidad de la malla (González, Ortiz, Jacobo, Cisneros y Morales, 2015).

Los *softwares* profesionales de elementos finitos más importantes son el Abaqus, Ansys, Nastran, Hyperworks. Otros *softwares* del MEF vienen integrados en un solo paquete de programas como es el caso del Solidworks Simulation, el Inventor y el Catia. Estos últimos son orientados a ingenieros, y su principal ventaja consiste en la sencillez para definir los análisis. Cuando se requiere un estudio más profundo, se recomiendan los primeros.

El desarrollo de un nuevo producto sin el empleo del MEF está basado en un proceso de prueba y error. Posterior al cálculo de la resistencia de la pieza se procede a la fabricación de un prototipo, el cual es sometido a situaciones de trabajo extremas. Los inconvenientes o errores del diseño se reajustan en un prototipo que se fabrica nuevamente. Este proceso se repite tantas veces como sea necesario hasta obtener la pieza con los requerimientos necesarios.

El proceso iterativo de prueba-error que se realiza de manera virtual, mediante el MEF, reduce los costos por concepto de fabricación de los prototipos y otros gastos relacionados con las pruebas mecánicas (Duartea *et al.*, 2014; Joda y Bragger, 2015). Los ensayos reales solo se efectúan para la calibración de los modelos físico-mecánicos, de manera que permita una mayor aproximación de la simulación a las condiciones reales de funcionamiento.

El MEF permite realizar el comportamiento de geometrías complejas de manera más sencilla y con mayor nivel de aproximación a lo que ocurre en la vida real. Se obtienen los elementos donde se encuentran las concentraciones de tensiones de manera que se puede rediseñar la pieza y reducir el peligro de falla por estas zonas. En la **¡Error! No se encuentra el origen de la referencia.** se ejemplifica el resultado del estudio realizado a las tablillas de las persianas empleadas en la ventilación natural de naves industriales. De las tres variantes analizadas, la C fue la más rígida y menos costosa (20 % menos que la A y 40 % menos que la B), tiene una doblez menos, por lo que desde el punto de vista tecnológico muestra ventajas respecto a las otras dos variantes y fue la seleccionada para la fabricación. La empresa antes del estudio fabricaba la variante A (la de peor resultados) pero ahora cuenta con un producto menos costoso, más resistente y duradero.

El MEF también ofrece la posibilidad de reducir el volumen de la pieza (optimización) en las zonas donde las tensiones son menores. El proceso de optimización a las condiciones de trabajo predefinidas reduce la cantidad de material. Por otra parte, los diseñadores pueden emplear varios tipos de materias primas y evaluar su desempeño sin necesidad de fabricar un prototipo (Martín *et al.*, 2013).

Por último, el diseño mecánico tiene un reto ante sí con la reciente aparición de la manufactura aditiva, la cual es una tecnología de fabricación de geometrías complejas que está atrayendo la atención de los empresarios (Rosen, 2014). En los primeros años de su surgimiento las impresoras en 3D tenían precios prohibitivos, pero en la actualidad se aprecia que su aplicación es viable. Las piezas se obtienen mediante la deposición capa a capa de material en lugares definidos previamente en los *softwares* CAD (Rosenzweig, Carelli, Steffen, Jarzem y Haglund, 2015; Torrado, Roberson y Wicker, 2014). Prácticamente todas las geometrías se pueden fabricar a cualquier escala; las limitantes de forma desaparecen y la conceptualización del diseño de los productos ahora se orienta más a la optimización con menor consumo de material (Rosen, 2014). Otra ventaja que ofrece la manufactura aditiva es que el cliente puede participar en la toma de decisiones para la fabricación del producto mediante plataformas on-line (Wu, Rosen, Wang y Schaefer, 2015). Las dimensiones de los productos solo están limitadas por el tamaño de la impresora.

## CONCLUSIONES

El desarrollo de un nuevo producto es más eficiente con el empleo de la simulación computacional; el proceso iterativo de prueba-error se realiza virtualmente, lo que representa una reducción de los costos por concepto de fabricación de los prototipos y otros gastos relacionados con las pruebas mecánicas. Los costos de materia prima se reducen al obtener geometrías optimizadas a las condiciones de trabajo predefinidas. El tiempo requerido para la obtención de los planos de fabricación es inferior con el empleo de softwares CAD y por ende disminuyen las horas de trabajo del personal de diseño. Se agiliza la toma de decisiones respecto a cuál de las variantes de formas de una pieza representa menor costo de fabricación.

## REFERENCIAS

- BEER, F. P., JOHNSTON, E. R., DEWOLF, J. T. Y MAZUREK, D. F. (2012). *Mechanics of materials* (6th ed.). New York: McGraw-Hill.
- CARVAJAL, J. H. (2013). Revisión y análisis de diseño mecatrónico para diseño curricular transdisciplinario de programas de ingeniería multidisciplinares. *Scientia et Technica*, 18(1), 86-94.
- CUI, D., WANG, B. Y LI, M. (2014). Study of Mesh Generation for Complex Geometries. En K. Li, Z. Xiao, Y. Wang, J. Du y K. Li (Eds.), *Parallel Computational Fluid Dynamics* (Vol. 405, pp. 490-503): Springer Berlin Heidelberg.
- DUARTEA, J. A., REINERTA, H. O., GATTELLIA, F. D., ARESB, A. E. Y MÖLLER, O. (2014). Simulación numérica de ensayos mecánicos en mampuestos regionales de misiones, Argentina. *Mecánica Computacional*, XXXIII(16), 985-995.
- GONZÁLEZ, R. A., ÁLVAREZ, E. y CAMPOS, Y. (2007). Tacón de torque. Análisis tensional y deformacional utilizando el Método de Elementos Finitos. *Ingeniería Mecánica*, 10(2), 79-83.
- GONZÁLEZ, R. A., ORTIZ, A., JACOBO, V. H., CISNEROS, Y. A. Y MORALES, L. (2015). Consideraciones en la definición del modelo específico al paciente de la tibia. *Rev Cubana Inv Bioméd*, 34(2), 157-167.



- GONZÁLEZ, R., GARCÍA, E. y MOYA, J. (2013). Tacón de torque para uso ortopédico: propuesta de un nuevo diseño. En J. Folgueras, T. Aznielle, C. F. Calderón, S. B. LLANUSA, J. CASTRO, H. VEGA (Eds.), *V Latin American Congress on Biomedical Engineering* (pp. 912-915). La Habana, Cuba: Springer Berlin Heidelberg.
- JODA, T. y BRAGGER, U. (2015). Digital vs. conventional implant prosthetic workflows: a cost/time analysis. *Clin Oral Implants Res*, 26(12), 1430-1435.
- MACHÍN, D., DEL RISCO, R. y GONZÁLEZ, R. A. (2013). Calzos pentagonales cementados: influencia de la velocidad de corte en la productividad y los costos. *Ingeniería Mecánica*, 16(3), 210-218.
- MARTÍN, L., GARCÍA, A., GONZÁLEZ, R. A., CALZADILLA, E. Y HERNÁNDEZ, J. (2013). Carros jaula ferroviarios: determinación de un escalón en diámetro para el reacondicionamiento de sus ejes. *Ingeniería Mecánica*, 16(1), 52-58.
- MORENO, G., FLÓREZ, E. y PEÑA, C. A. (2012). Aplicación social de la asignatura diseño mecánico en la carrera de ingeniería mecánica. *Revista Colombiana de Tecnologías de Avanzada*, 2(20), 65-71.
- PENG ZHANG, Z. H. E. C., YUNLONG DU, Y. S. C., BO WANG, B. H. E. C. y DEBIN SHAN, S. H. E. C. (2016). Finite Element Simulation and Experimental Study on Micro-milling Cobalt-based Alloy. *Key Engineering Materials*, 667(s.n.), 326-331.
- ROSEN, D. (2014). Design for Additive Manufacturing: Past, Present, and Future Directions. *J. Mech. Des*, 36(9), 1-2.
- ROSENZWEIG, D. H., CARELLI, E., STEFFEN, T., JARZEM, P. Y HAGLUND, L. (2015). 3D-Printed ABS and PLA Scaffolds for Cartilage and Nucleus Pulposus Tissue Regeneration. *Int J Mol Sci*, 16(7), 15118-15135.
- TORRADO, A. R., ROBERSON, D. A. Y WICKER, R. B. (2014). Fracture Surface Analysis of 3D-Printed Tensile Specimens of Novel ABS-Based Materials. *Journal of Failure Analysis and Prevention*, 14(3), 343-353.
- ULLMAN, D. G. (2010). Product Evaluation: Design For Cost, Manufacture, Assembly, and Other Measures. En B. Stenquist (Ed.), *The Mechanical Design Process* (4th. ed.). Mexico: McGraw-Hill.

WU, D., ROSEN, D. W., WANG, L. Y SCHAEFER, D. (2015). Cloud-based Design and Manufacturing: A New Paradigm in Digital Manufacturing and Design Innovation. *Computer-Aided Design*, 59(1), 1-14.

Recibido: 05/06/2016

Aprobado: 15/11/2016

Diana Minerva Ramírez Nava. Departamento de Contabilidad, Centro Universitario de Ciencias Económicas y Administrativas, Universidad de Guadalajara, México.  
[raide.gonzalez@reduc.edu.cu](mailto:raide.gonzalez@reduc.edu.cu)

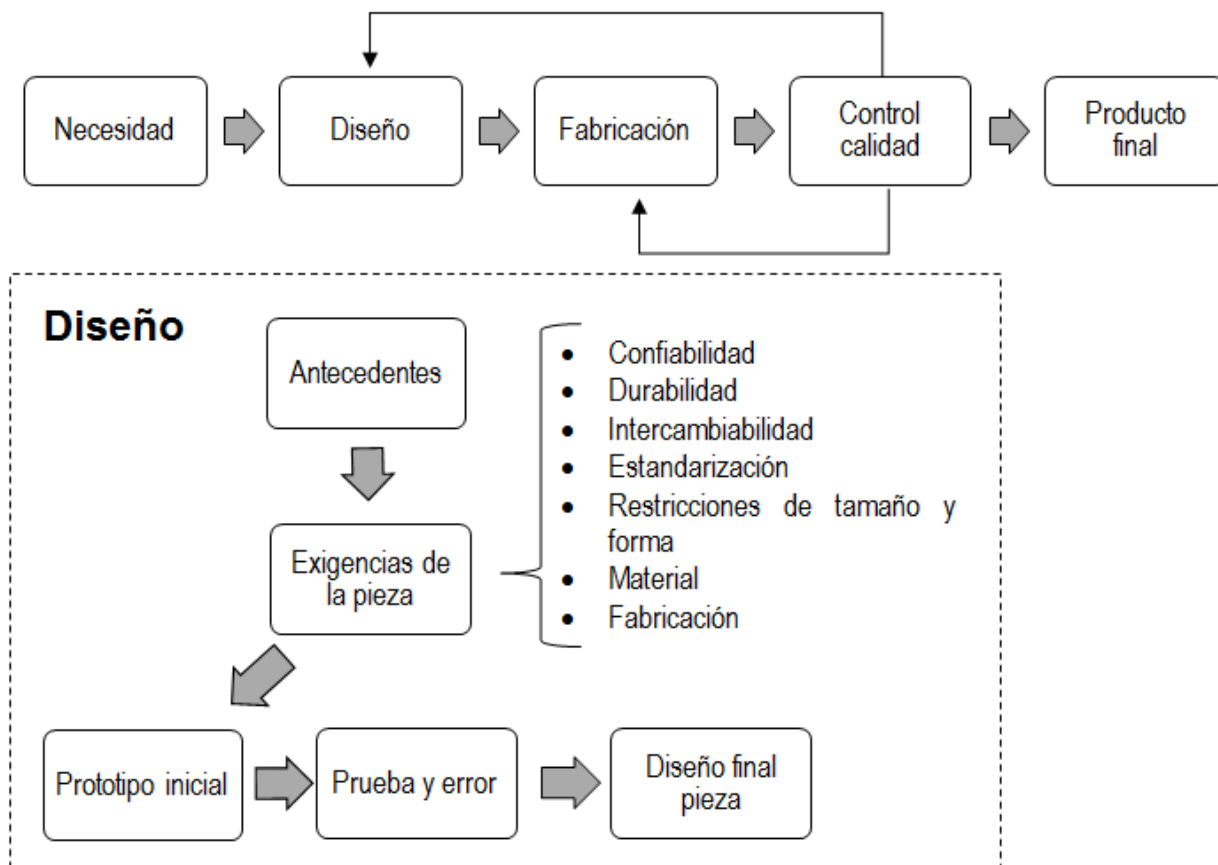
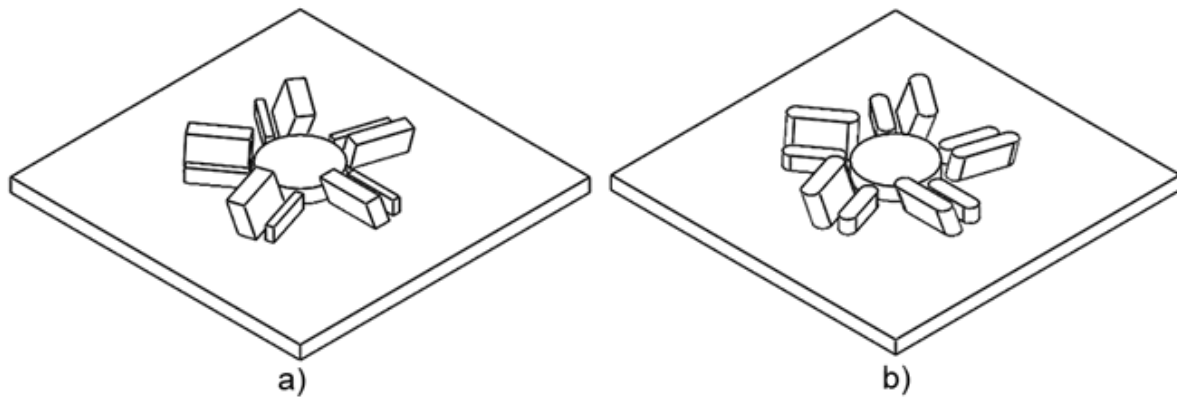


Figura 1. Ciclo de desarrollo de un producto. Fuente: elaboración propia



**Figura 2.** Empleo de software CAD para visualizar las modificaciones realizadas a la geometría de un dispositivo ortopédico. Fuente: (González *et al.*, 2007)

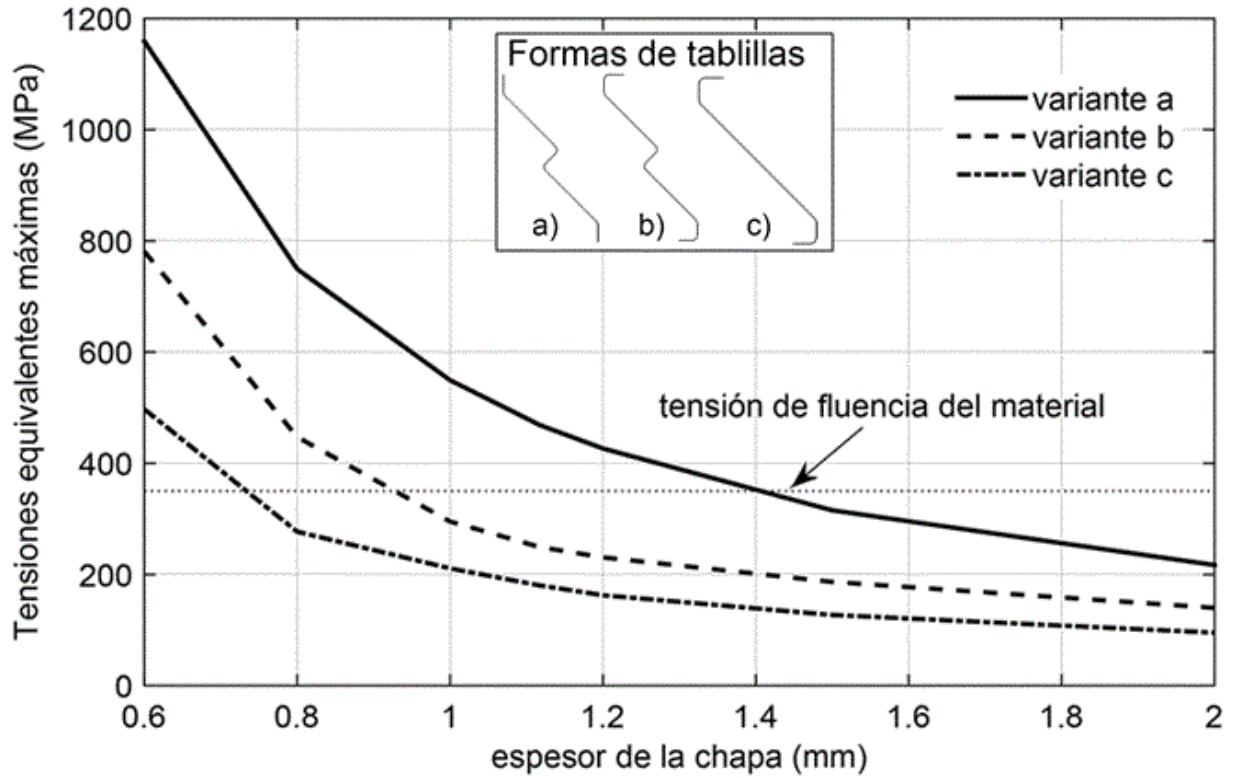


Figura 3. Empleo del MEF para determinar el efecto de la modificación de las tablillas en las tensiones. La variante C es la de mejor comportamiento.

Fuente: elaboración propia.