

Jurnal Ilmu Keuangan dan Perbankan (JIKA)

Volume 10 Nomor 2 (Juni 2021)

E-ISSN : 2655-9234 (Online) P-ISSN : 2089-2845 (Print)

Email : jika@email.unikom.ac.id

Website : www.ojs.unikom.ac.id/index.php/jika



Jurnal Ilmu Keuangan dan Perbankan (JIKA)

Volume 10 No. 2 Tahun 2021

ANALISIS PENGARUH LOCUS OF CONTROL TERHADAP KINERJA KARYAWAN DAN ETIKA KERJA ISLAM SEBAGAI VARIABEL MODERASI (STUDI PADA KARYAWAN BANK ACEH SYARIAH KOTA LHOKSEUMAWE

**Neni Triana¹, Muttaqien²,
Bobby Rahman³**

neni@stie-lhokseumawe.ac.id

Sekolah Tinggi Ilmu Ekonomi Lhokseumawe^{1,2}

Jl. Merdeka Barat No. 1B Kutablang, 24351
Kota Lhokseumawe, Provinsi Aceh
Indonesia

Universitas Malikussaleh³

Jl. Cot Teungku Nie Reuleut, 24351
Kabupaten Aceh Utara, Provinsi Aceh
Indonesia

Received Date : 09.05.2021
Revised Date : 03.08.2021
Accepted Date : 07.08.2021

PROGRAM STUDI MANAJEMEN
FAKULTAS EKONOMI DAN BISNIS
UNIVERSITAS KOMPUTER INDONESIA
BANDUNG

ABSTRACT

This study aims to analyze the effect of Locus of Control on Employee Performance with Islamic Work Ethics as a Moderating variable (Study on Employees of Bank Aceh Syariah, Lhokseumawe City). The data used in this study is primary data sourced from 128 respondents. Analysis of the data using Structural Equation Modeling (SEM), with the stages of testing the suitability of the number of samples, data normality test, data outlier test, multicollinearity and singularity test and moderating effect test. The results showed that locus of control had a positive and significant effect on employee performance. Islamic Work Ethics as a moderating variable in this study is able to moderate the influence of locus of control on employee performance with a quasi-moderation type, so that Bank Aceh Syariah Lhokseumawe Branch Office can optimally improve employee performance with high professionalism which is reflected in mental and ethical attitudes in accordance with Islamic sharia.

Keywords: Locus of Control, Islamic Work Ethic, Employee Performance, Banking, Economy

ABSTRAK

Penelitian ini bertujuan untuk menganalisis pengaruh *Locus of Control* terhadap Kinerja Karyawan dengan Etika Kerja Islam sebagai variabel Moderasi (Studi pada Karyawan Bank Aceh Syariah Kota Lhokseumawe). Data yang digunakan dalam penelitian ini adalah data primer yang bersumber dari 128 responden. Analisis data menggunakan *Structural Equation Modelling* (SEM), dengan tahapan pengujian Uji kesesuaian jumlah sampel, uji normalitas data, uji outlier data, uji multikolinieritas dan Singuliritas serta uji efek moderasi. Hasil penelitian menunjukkan bahwa *locus of control* berpengaruh positif dan signifikan terhadap kinerja karyawan. Etika Kerja Islam sebagai variabel moderating dalam penelitian ini mampu memoderasi dengan baik pengaruh antara *locus of control* terhadap kinerja karyawan dengan tipe *quasi moderasi*, sehingga Bank Aceh Syariah Kantor Cabang Lhokseumawe dapat secara optimal meningkatkan kinerja karyawan dengan profesionalitas yang tinggi yang tercermin dalam sikap mental dan etika yang sesuai dengan syariah Islam.

Kata Kunci : Locus of Control, Etika Kerja Islam, Kinerja Karyawan, Perbankan, Ekonomi

PENDAHULUAN

Kinerja merupakan tolak ukur keberhasilan karyawan dalam melaksanakan tugas yang harus diselesaikan sesuai dengan target. Penilaian kinerja merupakan hal penting yang perlu diperhatikan untuk menilai tingkat kemampuan kerja (Ayudiati, 2010). Peningkatan kinerja pegawai dalam pekerjaan dipengaruhi oleh kondisi-kondisi tertentu, yaitu kondisi yang berasal dari lingkungan eksternal yang disebut dengan faktor situasional yang meliputi kepemimpinan, prestasi kerja, hubungan sosial, lingkungan kerja, serta budaya organisasi, dan termasuk didalamnya produktivitas individu, serta tujuan dan rancangan organisasi. Ridwan (2013) menyatakan dalam penelitiannya bahwa *locus of control* sangat berpengaruh signifikan terhadap kinerja. Lain halnya dengan kondisi yang berasal dari internal pegawai yang disebut dengan faktor individual meliputi jenis kelamin, kesehatan, pengalaman, dan karakteristik psikologis yang terdiri dari motivasi, kepribadian, rancangan pekerjaan, manajemen pekerjaan dan *locus of control*. *Locus of control* adalah tingkat di mana individu yakin bahwa mereka adalah penentu nasib mereka sendiri dimana setiap individu dapat mencapai tingkat kedewasaan mental, intelektual dan psikologis (Robbins, 2007). Faktor internal adalah individu yang yakin bahwa mereka merupakan pemegang kendali atas apapun yang terjadi pada diri mereka, sedangkan faktor eksternal adalah individu yang yakin bahwa apapun yang terjadi pada diri mereka dikendalikan oleh kekuatan luar seperti keberuntungan dan kesempatan. Jones (1997) mengemukakan dalam penelitiannya bahwa adanya korelasi antara nilai etika kerja Protestan dengan *locus of control*. Hal ini didukung oleh penelitian Furnham (1987) yang menyatakan bahwa individu yang cenderung percaya pada etika kerja Protestan (*Protestant Work Ethic* atau PWE), maka *locus of control* nya akan lebih tinggi dibandingkan dengan individu yang tidak percaya akan etika kerja. Hal ini terjadi karena etika kerja Protestan didasarkan pada teori Weber yang menghubungkan keberhasilan di dunia bisnis dengan kepercayaan religius. Penelitian ini juga sejalan dengan penelitian Abdul Karim (2013) yang menyatakan semakin kuat pengaruh etika kerja syariah maka semakin kuat hubungan antara *locus of control* terhadap kinerja. Namun Etika Kerja yang berfokus pada *Protestan Work Ethic* dengan setting dunia belahan Barat menjadi dikhawatirkan tidak tepat untuk diterapkan pada lingkungan yang mayoritas penduduknya beragama Islam seperti Indonesia khususnya Aceh, sehingga perlu melakukan kajian mengenai *Islamic Work Ethic* yang lebih sesuai dengan kondisi-kondisi dunia belahan Timur. Etika kerja Islam atau aspek moral dapat memberikan pengaruh yang baik terhadap perilaku seseorang dalam pekerjaan karena dapat memberi

stimulus untuk sikap kerja yang positif ini dikarenakan etika itu sendiri adalah standar perilaku yang diterima atau tidak oleh masyarakat. Etika kerja Islam disini berperan sebagai variabel *mediating*, dimana variabel ini yang akan menunjukkan apakah memperkuat atau memperlemah kinerja.

Individu yang memiliki tingkat penghayatan religiusitas yang tinggi terutama dalam sikap etika kerjanya jika mendapat tekanan atau gangguan-gangguan yang tidak menyenangkan yang berasal dari eksternal diri seseorang, maka tidak akan begitu mudah mempengaruhi *locus of control*nya, karena telah dilandasi oleh niat yang baik, memegang kewajibannya, dilandasi oleh akhlak dan mental yang baik sehingga menimbulkan kepercayaan terhadap kompetensi dirinya. Hal ini diperkuat oleh temuan Ayudianti (2010) dimana peranan etika kerja Islam sebagai variabel *moderating*, menunjukkan bahwa variabel *locus of control* dan variabel etika kerja Islam berpengaruh positif terhadap variabel kinerja karyawan melalui analisis regresi dan uji t. Bank Aceh Syariah Kantor Cabang Lhokseumawe sendiri awalnya merupakan bank konvensional yang dalam beberapa waktu lalu telah dikonversi menjadi perbankan berbasis syariah yang dimiliki oleh pemerintah Provinsi Aceh bersama-sama dengan pemerintah kota atau kabupaten seAceh. Konversi Bank Aceh dari bank umum menjadi Bank Syariah oleh Pemerintah Aceh adalah terobosan yang sangat bagus dan perlu diapresiasi, karena telah memenuhi pengharapan masyarakat Aceh dan sejalan dengan semangat syariat Islam, khususnya dalam hal penerapan ekonomi Islam. Dalam hal ini dapat dilihat bahwa Bank Aceh Syariah Kantor Cabang Lhokseumawe untuk mendorong kinerja karyawannya yaitu dengan cara pengukuran kuantitas, dan kualitas yang melibatkan perhitungan keluaran dan proses atau pelaksanaan kegiatan. Hal ini berkaitan dengan soal jumlah keluaran yang dihasilkan dalam kurun waktu yang telah ditentukan dan pemenuhan target kerja, seperti melayani nasabah, mencatat setiap transaksi yang dilakukan dan lain sebagainya. Pengukuran Kualitas, ketepatan waktu, serta pengetahuan menjadi hal yang paling penting, terlebih lagi dimana saat ini tuntutan kerja bagi organisasi perbankan yang disebabkan kondisi persaingan yang semakin tinggi, mengharuskan pihak perbankan meningkatkan kemampuan manajemennya terutama dalam bidang sumber daya manusia. Seiring meningkatnya persaingan antar Bank di Provinsi Aceh, Kota Lhokseumawe khususnya, maka Bank Aceh Syariah Kantor Cabang Lhokseumawe semakin menyadari bahwa upaya dalam pencapaian tujuan organisasi secara optimal adalah dengan berusaha meningkatkan kinerja karyawan.

Berdasarkan fenomena diatas, maka dipilihlah Bank Aceh Syariah Kantor Cabang Lhokseumawe, dimana aktivitas perbankan pada Bank Aceh Syariah Kantor Cabang Lhokseumawe yang dulunya merupakan perbankan konvensional yang para karyawannya mayoritas beragama Islam bertindak menggunakan etika kerja Islam, seperti yang sering dikatakan masyarakat bahwa agama merupakan landasan hidup manusia, baik dalam bekerja, berkeluarga, ataupun bermasyarakat.

Konsep *locus of control* adalah bagian dari *social learning theory* yang menyangkut kepribadian dan mewakili harapan umum mengenai masalah faktor-faktor yang menentukan keberhasilan, pujian, dan hukuman terhadap kehidupan seseorang, dimana kendali diri adalah kompetensi yang terkait dengan efektivitas personal agar tetap berada dalam tujuan positif yang dikehendaki individu dan atau organisasi. Ayudiati (2010).

Robbins dan Judge (2007) mengartikan bahwa *locus of control* sebagai tingkat kepercayaan paling tinggi dimana individu yakin bahwa mereka adalah penentu nasib dan masa depan mereka sendiri, dimana hal ini akan menjadi upaya mendorong individu untuk mengemban tanggung jawab, mendapatkan kepercayaan diri dan keterampilan dalam melaksanakan pekerjaan. *Locus of control* adalah cara pandang seseorang terhadap suatu peristiwa apakah dia merasa dapat atau tidak dapat mengendalikan peristiwa yang terjadi padanya baik yang datang secara internal maupun eksternal, sehingga seseorang dapat mengatasi permasalahan yang kompleks dengan kemampuan kognitif dan kemampuan berpikir konseptual. (Ayudiati, 2010). Karimi (2011) menyatakan bahwa motivasi internal dan motivasi eksternal dapat mempengaruhi *locus of control seseorang*. Menurut Maya Febrianty Lautania (2011) *locus of control* berperan dalam motivasi, *Locus of control* yang berbeda bisa mencerminkan motivasi yang berbeda dan kinerja yang berbeda.

Etos yang berasal dari bahasa Yunani yaitu ethos yang berarti memberikan sikap, kepribadian, watak, karakter serta keyakinan atas sesuatu. Etos dibentuk oleh berbagai kebiasaan, pengaruh budaya, serta sistem nilai yang diyakininya. Dari kata etos ini dikenal pula kata etika, etika mendekati pengertian akhlak atau nilai-nilai yang berkaitan dengan baik-buruk (moral). Etika dalam hal ini lebih mengarah kepada penggunaan akal budi manusia ataupun perilaku dengan objektivitas yang mampu meningkatkan kedudukan manusia sebagai makhluk yang menentukan benar atau salahnya tingkah laku seseorang kepada orang lain.

Etika Kerja Islam itu sendiri menurut Ahmad Janan Asifudin (2004) adalah etika kerja dalam perspektif Islam yang dapat diartikan sebagai pancaran dari akidah yang bersumber pada sistem keimanan Islam, yakni sebagai sikap hidup yang mendasar berkenaan dengan pekerjaan yang secara umum berarti pemanfaatan kepemilikan sumber daya yang dimanfaatkan secara baik sesuai syariat sehingga dapat dibangun paradigma etos kerja Islami.

Suatu organisasi, baik pemerintah maupun swasta dalam mencapai tujuan yang telah ditetapkan harus melalui sarana dalam bentuk organisasi yang digerakkan sekelompok orang yang berperan aktif sebagai pelaku dalam upaya mencapai tujuan organisasi. Tercapainya tujuan organisasi hanya dimungkinkan karena upaya pelaku yang terdapat pada organisasi. Dalam hal ini terdapat hubungan yang erat antara kinerja karyawan dengan kinerja lembaga, (Sedarmayanti, 2007). Menurut Marbawi (2016) kinerja karyawan adalah seberapa banyak karyawan memberi kontribusi kepada organisasi yang antara lain termasuk kuantitas output, kualitas output, jangka waktu output, kehadiran di tempat kerja dan sikap kooperatif. Kinerja yang meningkat tidak hanya berdasarkan dari hasil kerja, tetapi juga pada proses yang dilakukan seorang karyawan. Jika proses yang dilakukan seorang karyawan berkualitas maka akan dapat menghasilkan hasil kerja yang berkualitas pula. (Hesthi, 2014). Menurut Rivai (2011) kinerja merupakan perilaku nyata yang ditampilkan setiap orang sebagai prestasi kerja yang dihasilkan oleh karyawan sesuai dengan perannya dalam perusahaan.

METODE PENELITIAN

Penelitian ini akan membuat beberapa hipotesis sesuai dengan perumusan masalah yang telah diuraikan. Hipotesis ini dibentuk berdasarkan pada landasan teoritis maupun landasan emperikel berupa hasil penelitian sebelumnya. Peneliti telah berusaha memasukkan referensi yang berbeda dan teori sebagai dasar pembentukan kerangka konsep namun jika terdapat kesamaan dalam referensi tidak berarti tumpang tindih atau pengulangan kata tetapi lebih kepada penegasan (*confirmatory*) atau bertujuan untuk memperkuat argumen yang ada. Dalam pembentukan hipotesis kajian lebih berdasarkan kepada hasil penelitian sebelumnya atau secara emperikel sementara dalam pembentukan kerangka konsep berdasarkan kepada kerangka teoritis.

Dari uraian diatas dapat diajukan suatu hipotesis sebagai berikut :

- H₁ : *Locus of Control* berpengaruh signifikan secara positif terhadap kinerja Karyawan pada Bank Aceh Syariah Kantor Cabang Lhokseumawe.
- H₂ : Etika Kerja Islam berpengaruh signifikan secara positif terhadap kinerja karyawan pada Bank Aceh Syariah Kantor Cabang Lhokseumawe.
- H₃ : Etika Kerja Islam memoderasi antara *locus of control* terhadap kinerja karyawan secara signifikan positif pada Bank Aceh Syariah Kantor Cabang Lhokseumawe.

Metode Penyebaran kuisioer digunakan dalam riset ini, yaitu dengan menyebarkan kuisioer secara langsung pada koresponden utama yaitu Karyawan di Lingkungan Bank Aceh Syariah Kantor Cabang Lhokseumawe.

Data Primer digunakan sebagai data yang diperoleh secara langsung dari penyebaran kuisioer. Data Sekunder juga diperlukan dalam riset berupa data dari sumber kepustakaan, catatan dan arsip institusi serta sumber lain yang berkaitan dengan riset ini. Metode pengumpulan data primer dalam riset yang dipakai dengan cara penyebaran kuisioer, dilakukan dengan memberikan seperangkat pertanyaan kepada responden tentang variabel *locus of control*, etika kerja Islam dan kinerja karyawan dengan menggunakan skala Likert dimana setiap pertanyaan mempunyai interval jawaban antara 1 (Sangat Tidak Setuju) sampai dengan 5 (Sangat Setuju). Variabel yang diukur dijabarkan dalam indikator-indikator yang kemudian dijadikan item-item instrumen yang berupa pernyataan yang berisi 5 tingkat preferensi jawaban.

Menurut Sugiyono (2009) populasi adalah generalisasi yang terdiri atas subjek yang mempunyai kualitas dan karakteristik tertentu yang ditetapkan oleh peneliti untuk dipelajari dan kemudian ditarik kesimpulan. Dalam penelitian ini yang menjadi populasi penelitian adalah karyawan pada Bank Aceh Syariah Kantor Cabang Lhokseumawe sebesar 128 orang.

Menurut Umar (2008) pengertian sampel adalah bagian terkecil dari suatu populasi. Metode pengambilan sampel yang akan digunakan dalam penelitian ini adalah metode sensus yang memakai seluruh anggota populasi sebagai sampel. Dengan mengacu pada pendapat tersebut, maka jumlah sampel yang dipakai dalam penelitian ini adalah mengambil keseluruhan populasi yaitu sebanyak 128 responden.

Penelitian ini menggunakan dua macam teknik analisis yaitu Analisis faktor konfirmatori (*confirmatory factor analysis*) pada SEM yang digunakan untuk mengkonfirmasikan faktor faktor yang paling dominan dalam satu

kelompok variable. Dan *Regression weight* pada SEM yang digunakan untuk meneliti seberapa besar variabel-variabel yang diteliti saling mempengaruhi.

Adapun persamaan Struktural dalam penelitian ini adalah sebagai berikut :

Sub Struktural 1 :

$$KK = \alpha + b_1 LoC + z_1$$

Sub Struktural 2 :

$$KK = \alpha + b_1 LoC + b_2 EKI + z_2$$

Sub Struktural 3 :

$$KK = \alpha + b_1 LoC + b_2 EKI + b_3 LoC * EKI + z_3$$

Dimana :

LoC : *Locus of Control*

EKI : Etika Kerja Islam

KK : Kinerja Karyawan

z_1, z_2, z_3 : Residual

HASIL PENELITIAN DAN PEMBAHASAN

Karakteristik responden digunakan untuk mengetahui kriteria dari sampel yang telah dipilih menjadi responden dalam penelitian ini dengan kategori, yaitu responden berdasarkan jenis kelamin, usia, status perkawinan, pendidikan terakhir, jabatan kerja, masa kerja dan status kepegawaian.

Berdasarkan hasil riset yang telah dilakukan peneliti untuk karakteristik responden maka dapat dibuat kesimpulan bahwa karyawan Bank Aceh Syariah Kantor Cabang Lhokseumawe didominasi oleh karyawan laki-laki yang berusia berkisar antara 31-35 tahun, sudah menikah dan dengan tingkat pendidikan mendominasi adalah Strata 1 (S1), dengan masa kerja mendominasi ≥ 1 tahun dengan status kepegawaian permanent.

Pengujian Asumsi *Structural Equation Modelling (SEM)*

Pada penelitian ini menggunakan analisis jalur (*path analysis*) dengan *Structural Equation Modeling (SEM)*. Seluruh kuisisioner yang disebarkan yaitu sebanyak 128 kuisisioner telah dikembalikan oleh responden dan keseluruhannya berada dalam keadaan baik dan dapat dianalisis. Setelah proses analisis data dengan menggunakan perangkat AMOS-20 ditemukan

tidak adanya data yang *outlier* (data yang ekstrem atau sangat berbeda dengan data lainnya), sehingga keseluruhan data sebanyak 128 sampel dapat digunakan seluruhnya. Dengan demikian jumlah sampel yang dipersyaratkan dalam SEM telah memenuhi kriteria ukuran sampel yang ditentukan yaitu antara 100-200 sampel.

Uji Normalitas Data

Hasil pengujian terhadap normalitas data dengan menggunakan kriteria Penerimaan Kenormalan Data dapat dilihat pada tabel 1.

Tabel 1. Hasil Uji Normalitas Data

Variable	min	max	skew	c.r.	kurtosis	c.r.
Y1.5	1,000	5,000	-,173	-,798	-,687	-1,586
Y1.4	1,000	5,000	-,319	-1,473	-,480	-1,108
Y1.3	1,000	5,000	-,043	-,199	-,856	-1,977
Y1.2	1,000	5,000	-,158	-,729	-,818	-1,888
Y1.1	1,000	5,000	-,123	-,569	-,888	-2,050
X2.5	1,000	5,000	-,244	-1,125	-,905	-2,090
X2.4	1,000	5,000	-,210	-,970	-,981	-2,265
X2.2	1,000	5,000	-,143	-,659	-,883	-2,040
X2.1	1,000	5,000	-,205	-,945	-,911	-2,103
X1.5	1,000	5,000	-,062	-,287	-,947	-2,186
X1.4	1,000	5,000	-,252	-1,164	-,966	-2,232
X1.2	1,000	5,000	-,145	-,669	-,972	-2,245
X1.1	1,000	5,000	,012	,053	-,780	-1,802
Multivariate					-5,646	-1,617

Sumber : data diolah, 2021

Berdasarkan Tabel 1 terlihat bahwa tidak terdapat nilai C.R (*Critical Ratio*) untuk *skweness* yang berada di atas nilai ± 2.58 baik secara *univariate* maupun *multivariate*. Dengan demikian maka dapat dikatakan bahwa data dalam penelitian yang digunakan telah memenuhi persyaratan normalitas data, atau dengan kata lain bahwa data dalam penelitian ini telah terdistribusi secara normal.

Uji Outlier Data

Dalam riset ini data observasi sebanyak 128 responden dan tidak terdapat data *outlier* di dalam riset ini, hal ini dapat dilihat pada Tabel 2 dibawah ini.

Tabel 2. Hasil Uji Outlier Data

Observation number	Mahalanobis d-squared	p1	p2
34	24,478	,027	,970
58	22,869	,043	,976
6	22,061	,054	,973
112	22,033	,055	,925
128	21,821	,058	,872
51	21,185	,069	,885
120	20,319	,088	,938
5	20,159	,091	,907
86	20,123	,092	,844
1	19,977	,096	,793
3	19,916	,097	,711
54	19,570	,106	,721
36	19,203	,117	,745
19	19,107	,120	,682
29	19,032	,122	,608
95	18,985	,124	,521
52	17,924	,160	,834
110	17,724	,168	,830
21	17,239	,189	,902
16	17,165	,192	,874
27	16,668	,215	,938
119	16,514	,222	,934
121	16,442	,226	,916
47	16,316	,232	,907
109	16,180	,240	,901
62	16,112	,243	,878
2	15,927	,253	,886
82	15,790	,261	,883
59	15,769	,262	,843
38	15,769	,262	,789
96	15,686	,267	,763
80	15,686	,267	,695
102	15,671	,267	,629
74	15,621	,270	,580
84	15,503	,277	,569
26	15,397	,283	,553
12	15,325	,288	,518
53	15,172	,297	,532
71	15,086	,302	,507
48	14,707	,326	,659
116	14,602	,333	,650
115	14,409	,346	,693
25	14,336	,351	,668
56	14,321	,352	,607

Observation number	Mahalanobis d-squared	p1	p2
33	13,994	,374	,731
73	13,966	,376	,684
118	13,833	,386	,697
49	13,809	,387	,645
60	13,789	,389	,589
85	13,705	,395	,573
66	13,699	,395	,505
42	13,687	,396	,442
106	13,662	,398	,388
61	13,652	,399	,327
113	13,648	,399	,268
30	13,580	,404	,247
37	13,523	,408	,222
76	13,461	,413	,202
72	13,430	,415	,168
57	13,409	,417	,135
114	13,371	,420	,112
46	13,361	,420	,085
104	13,243	,429	,089
100	13,120	,439	,095
55	13,081	,442	,078
127	12,860	,459	,115
7	12,850	,459	,086
64	12,615	,478	,132
69	12,521	,485	,130
17	12,505	,487	,102
123	12,295	,504	,143
126	12,295	,504	,107
117	12,246	,508	,091
77	12,147	,516	,092
28	12,021	,526	,102
111	11,987	,529	,083
8	11,761	,547	,126
94	11,722	,551	,105
81	11,567	,563	,127
22	11,461	,572	,132
41	11,438	,574	,105
70	11,398	,578	,087
88	11,377	,579	,066
107	11,133	,600	,111
14	11,101	,602	,090
79	10,926	,617	,117
32	10,914	,618	,088
101	10,763	,631	,106
10	10,680	,638	,102

Observation number	Mahalanobis d-squared	p1	p2
68	10,637	,641	,084
24	10,015	,693	,367
125	9,893	,703	,386
20	9,781	,712	,397
9	9,688	,719	,394
11	9,670	,721	,333
44	9,658	,722	,272
18	9,622	,724	,230
78	9,519	,733	,231
93	9,413	,741	,234
91	9,366	,745	,200

Sumber : data diolah, 2021

Uji Multikolinearitas dan Singularitas

Berdasarkan hasil uji multikolinieritas memperlihatkan nilai *Determinant of sample covariance matrix* sebesar 0,017 karena nilai ini berusaha menjauh dari angka 0 maka dapat dikatakan bahwa tidak terdapat multikolinieritas antar variabel endogen dalam riset ini.

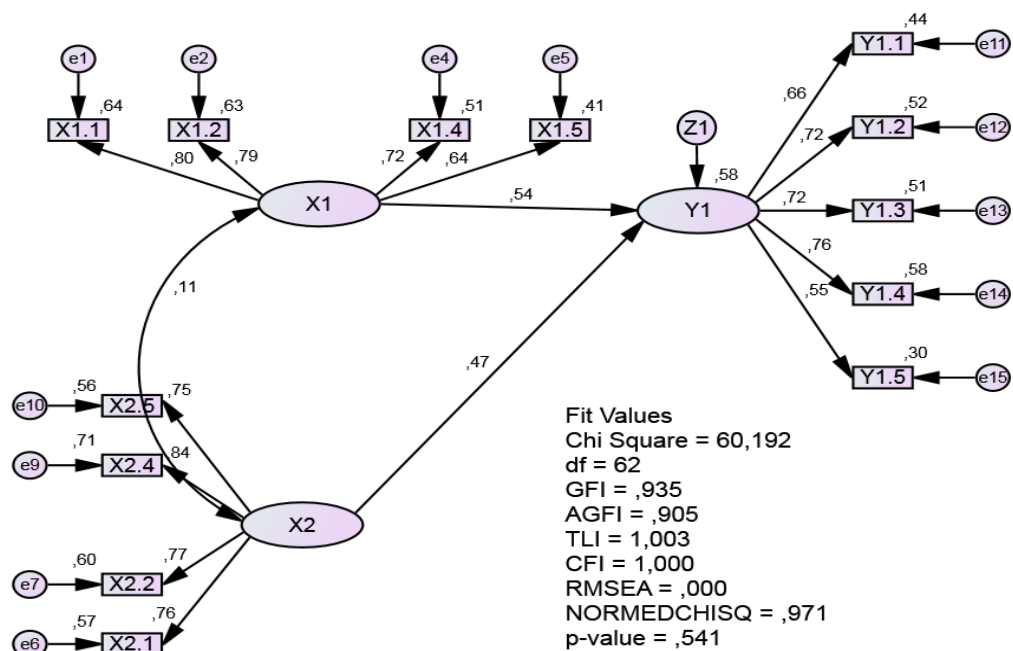
Uji Kesesuaian Model

Uji kesesuaian model adalah uji yang dilakukan untuk melihat apakah model sudah sesuai mendukung data atau mampu menjawab fenomena penelitian maupun konsep teoritikal yang dibentuk.

Uji kesesuaian model dilakukan terhadap keseluruhan variabel baik eksogen maupun endogen yang telah digabungkan menjadi satu diagram (*path*) yang utuh melalui matrik varian atau kovarian dan model penuh itu disebut sebagai model penelitian. Model penelitian ini memfokuskan pada uji efek variabel moderasi sehingga diperlukan metode khusus untuk menganalisisnya. (Ghozali, 2014).

Full Model Tanpa Interaksi

Hasil pengolahan data dengan menggunakan Amos-20 diperoleh bentuk full model dengan nilai *estimate* dan juga nilai *error variance* serta nilai GOF ditunjukkan dalam Gambar 1.



Sumber: Data diolah, 2021

Gambar 1. Full Model Tanpa Variabel Moderasi

Berdasarkan hasil pengolahan data seperti yang diperlihatkan dalam Gambar 1 kemudian dijabarkan dalam Tabel 3, menunjukkan bahwa secara umum semua konstruk yang digunakan untuk membentuk model penelitian ini telah memenuhi kriteria GOF yang telah ditetapkan.

Tabel 3. Kriteria Goodness of Fit Full Models

<i>Goodness of Fit Indeks</i>	<i>Nilai Diharapkan</i>	<i>Nilai Hasil</i>	<i>Kesimpulan</i>
χ^2 -C-Square Statistics	Diharapkan Kecil	60,192	Baik
GFI	$\geq 0,90$	0,935	Baik
AGFI	$\geq 0,90$	0,905	Baik
TLI	$\geq 0,95$	1,003	Baik
CFI	$\geq 0,95$	1,000	Baik
RMSEA	$\leq 0,08$	0,000	Baik
CMIN/DF	$\leq 2,00$	0,971	Baik
P-Value	$\geq 0,05$	0,541	Baik

Sumber : data diolah, 2021

Full Model Dengan Interaksi

Analisis full model dengan memasukkan variabel moderasi terdiri dari 2 langkah yaitu : Menghitung *loading factor* variabel laten interaksi (yaitu interaksi antara variabel *Locus of Control* dan Etika Kerja Islam untuk memprediksi variabel Kinerja Karyawan. Hasil perhitungannya ditampilkan sebagai berikut :

Interaksi 1 = $(\lambda_{LOC1} + \lambda_{LOC2} + \lambda_{LOC4} + \lambda_{LOC5}) (\lambda_{EI1} + \lambda_{EI2} + \lambda_{EI4} + \lambda_{EI5})$
 = **(2.947) (3.118) = 9.189**

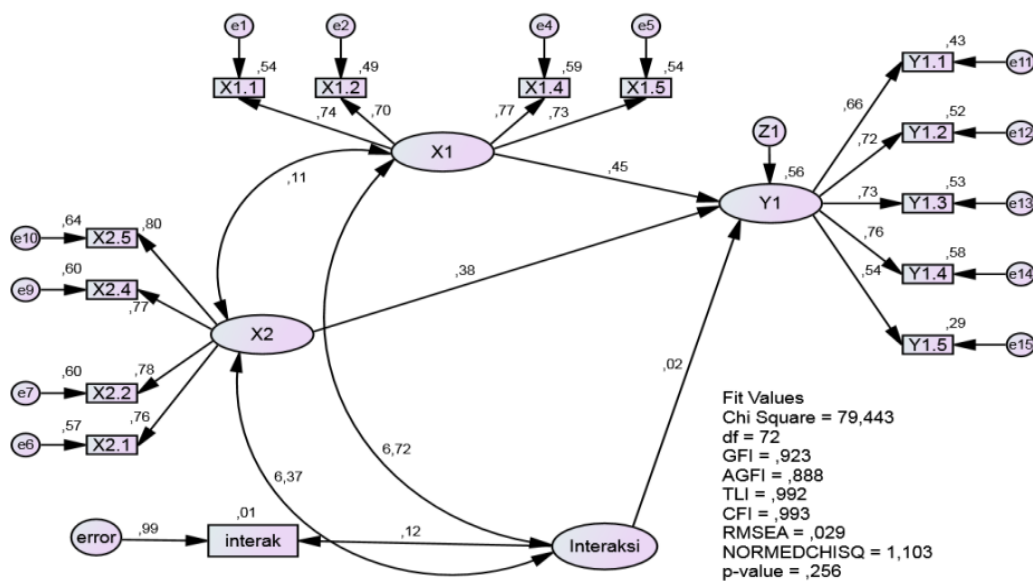
θq1 = $[(\lambda_{LOC1} + \lambda_{LOC2} + \lambda_{LOC4} + \lambda_{LOC5})^2 \text{VAR}(\text{Locus of Control}) + (\lambda_{EI1} + \lambda_{EI2} + \lambda_{EI4} + \lambda_{EI5})^2 \text{VAR}(\text{Etika Kerja Islam}) + (\theta_{LOC1} + \theta_{LOC2} + \theta_{LOC4} + \theta_{LOC5}) (\theta_{EI1} + \theta_{EI2} + \theta_{EI4} + \theta_{EI5})]$
 = $[(2.947)^2 (0.718) (1.858)] + [(3.118)^2 (0.712) (2.214) (1.858)]$
 = 11.586 + 28.474 = **40.060**

Note :

- λ_{LOC} = Nilai *loading factor* masing-masing indikator *Locus of Control*
- λ_{EI} = Nilai *loading factor* masing-masing indikator Etika Kerja Islam
- θ = Nilai *error variance* masing-masing indikator dalam variabel

Menambahkan satu variabel dengan nama interaksi dimana nilainya diperoleh dari hasil perkalian antara indikator *Locus of Control* dengan Etika Kerja Islam.

Memasukkan nilai *loading factor* interaksi (9.189) dan nilai *error variance* (40.060) ke dalam *full models* variabel moderasi. Hasil perhitungan langkah ketiga ini ditampilkan dalam Gambar 2.



Sumber: Data diolah, 2021

Gambar 2. Hasil Analisis Full Model Efek Moderasi

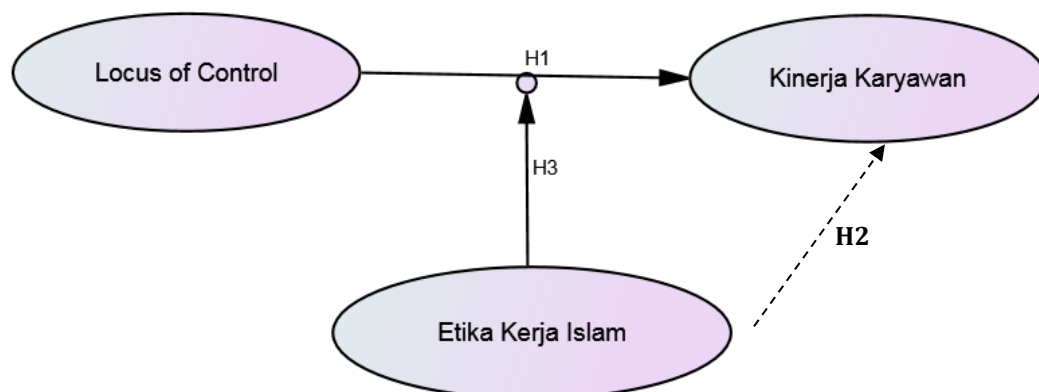
Dapat dijelaskan bahwa model telah bagus dengan data, meskipun nilai AGFI yang masih marginal, maka model dapat disimpulkan telah fit dan mendukung data. Seperti yang tampak pada tabel 4.

Tabel 4. Hasil Uji Kelayakan Model CFA Full Model dengan Interaksi

<i>Goodness of Fit Index</i>	<i>Cut-off Value</i>	Hasil Analisis	Evaluasi Model
$X^2 - Chi Square$	Diharapkan Kecil	79.443	Baik
<i>Probability</i>	≥ 0.05	0.256	Baik
GFI	≥ 0.90	0.923	Baik
AGFI	≥ 0.90	0.888	Marginal
CFI	≥ 0.95	0.993	Baik
TLI	≥ 0.95	0.992	Baik
CMIN/DF	≤ 2	1.103	Baik
RMSEA	≤ 0.08	0.29	Baik

Uji Efek Moderasi

Analisis efek moderasi dalam penelitian ini bertujuan untuk mengetahui apakah Etika Kerja Islam memoderasi hubungan antara *Locus of Control* terhadap Kinerja karyawan Bank Aceh Syariah Cabang Lhokseumawe. Hubungan tersebut dapat ditunjukkan dalam Gambar 3 seperti berikut :



Sumber: Data diolah, 2021

Gambar 3. Hubungan Moderasi

Secara persamaan dapat ditulis :

$$KK = b_1LoC + b_2 EKI + b_3LoC * EKI + z_3$$

Berdasarkan hasil analisis dalam penelitian ini dapat ditemukan nilai-nilai koefisien jalur moderasi sebagai berikut :

$$KK = b_1LoC + b_2 EKI + b_3LoC * EKI$$

$$KK = 0,450LoC + 0,382EKI + 0,016LoC * EKI$$

$$Sig = (0,001) \quad (0,001) \quad (0,001)$$

Berdasarkan nilai koefisien dan nilai signifikan yang diperoleh seperti dalam persamaan di atas dapat disimpulkan bahwa yang terjadi adalah

hubungan Moderasi Semu (*Quasi Moderasi Variabel*). Artinya variabel moderasi yaitu Etika Kerja Islam hanya berperan sebagai variabel semu (independen) dalam model hubungan yang dibentuk, dengan kata lain variabel moderasi yaitu variabel Etika Kerja Islam yang diinteraksikan dengan variabel *Locus of Control* mampu memoderasi hubungan *Locus of Control* dengan Kinerja Karyawan Bank Aceh Syariah Cabang Lhokseumawe. Etika Kerja Islam yang diterapkan oleh karyawan, pimpinan atau orang-orang lain memberi dampak kepada tingginya pengaruh *Locus of Control* terhadap kinerja karyawan Bank Aceh Syariah Cabang Lhokseumawe.

Pengaruh *Locus of Control* terhadap Kinerja Karyawan

Hasil penelitian ini menunjukkan bahwa terdapat pengaruh antara variabel *Locus of Control* terhadap Kinerja Karyawan pada Bank Aceh Syariah Cabang Lhokseumawe. Pengaruh tersebut dibuktikan dengan nilai koefisien *estimate standardized* sebesar 0,450 dengan nilai *critical ratio* (CR) sebesar 4,556 dan signifikansi sebesar $0.000 < 0.05$ (5 %). Hal ini bermakna bahwa jika *Locus of Control* pada Bank Aceh Syariah Cabang Lhokseumawe yang diukur dengan beberapa indikator seperti hubungan dengan nasib, keberuntungan, lingkungan sekitar dan persepsi, maka gagasan bahwa karyawan mampu menganalisis peristiwa sebagai hasil perilaku kinerja mereka, bukan dari hasil kebetulan, nasib maupun kekuatan diluar kendali mereka.

Hasil penelitian ini mendukung teori peneliti sebelumnya yang dilakukan oleh Ayudianti (2010) berjudul analisis pengaruh *Locus of Control* terhadap kinerja dengan Etika kerja Islam sebagai variabel Moderasi. Hasil penelitiannya menyimpulkan bahwa variabel *locus of control* dan variabel etika kerja Islam berpengaruh positif terhadap variabel kinerja karyawan. Hasil penelitian ini juga telah memperkuat hasil penelitian yang dilakukan Ridwan (2013) yang meneliti tentang Peranan Etika Islam terhadap hubungan *Locus of Control* dengan Kinerja Karyawan pada PT. Bank Muamalat Indonesia Tbk Cabang Palu. Dari penelitian tersebut dapat diambil kesimpulan bahwa *Locus of Control* secara parsial berpengaruh positif dan signifikan terhadap kinerja karyawan. Hasil penelitian ini juga mendukung teori penelitian sebelumnya yang dilakukan oleh Rahayuningsih dan Yuniarto (2015) berjudul Analisis pengaruh *Locus of Control* dan *Self Efficacy* terhadap kinerja dengan Etika Kerja Islam sebagai variabel moderasi (studi Empiris pada perawat di Rumah Sakit Islam Sultan Agung Semarang). Hasil penelitiannya menyatakan bahwa semakin kuat *Locus of Control*, maka semakin kuat kinerja perawat. Hal ini menunjukkan bahwa faktor *locus of control* dapat digunakan untuk menjelaskan dan memprediksi terhadap faktor Kinerja. Selanjutnya

Suwandaru (2015) dalam penelitiannya Pengaruh *Locus of Control* terhadap Kinerja Guru dengan Etika Kerja Islam sebagai variabel *Intervening* (Studi pada Taman Pendidikan Al-Qur'an Menganto Mojowarno Jombang), penelitian ini menyatakan bahwa pengaruh *Locus of Control* terhadap Kinerja Guru secara parsial berpengaruh positif dan signifikan.

Berdasarkan uraian serta penelitian terdahulu diatas dapat diambil kesimpulan bahwa penelitian ini menerima hipotesis pertama yang menyatakan *Locus of Control* berpengaruh positif dan signifikan terhadap Kinerja Karyawan serta mampu memoderasi hubungan *locus of control* dengan Kinerja karyawan dengan tipe quasi moderasi dan penelitian ini sejalan dengan penelitian-penelitian terdahulu.

Pengaruh Etika Kerja Islam terhadap Kinerja Karyawan

Berdasarkan hasil analisis data Etika Kerja Islam memiliki pengaruh langsung positif dan signifikan terhadap kinerja karyawan dengan nilai koefisiensi *estimate* sebesar 0,382 (38,2%) dan nilai signifikan 0,001 yang lebih kecil dari 0,05. Dengan kata lain dapat diartikan Etika Kerja Islam adalah pancaran dari akidah yang bersumber pada sistem keimanan Islam, yakni sebagai sikap hidup yang mendasar berkenaan dengan kerja sehingga memandang bekerja sebagai ibadah.

Hasil penelitian Ayudianti (2010) menyatakan bahwa peranan etika kerja Islam sebagai variabel *moderasi* dengan menggunakan analisis regresi dan uji t dapat diketahui bahwa variabel *locus of control* dan variabel etika kerja Islam berpengaruh positif terhadap variabel kinerja karyawan. Hasil penelitian ini sejalan dengan penelitian Ridwan (2013) memperlihatkan tingkat religiusitas dan sikap karyawan dapat dijelaskan dari sudut pandang teori *personality*, bahwa tingkat religiusitas akan menjadi bagian dari identitas diri seseorang (*personality*). *Personality* itu sendiri terutama *locus of control* pada gilirannya menjadi faktor penting untuk menentukan perilaku di dalam organisasi maupun sikap kerja karyawan. Etika kerja Islam disini sebagai variabel *mediating* yang dapat memperkuat atau memperlemah kinerja. Hasil pengujian pada variabel etika kerja Islam terhadap kinerja karyawan di Institut Agama Islam Tafaqquh Fiddin Dumai yang dilakukan oleh Nurmatias (2015), berdasarkan analisa yang telah dilakukan dalam penelitian ini, bahwa etika kerja Islam berpengaruh positif dan signifikan terhadap kinerja karyawan pada Institut Agama Islam Tafaqquh Fiddin Dumai. Dimana, jika etika kerja Islam karyawan meningkat 1 % maka kinerja karyawan akan bertambah sebesar 0,516 %.

Berdasarkan uraian diatas dapat diambil kesimpulan bahwa penelitian ini menerima hipotesis kedua yang menyatakan bahwa Etika Kerja Islam berpengaruh signifikan secara positif terhadap kinerja karyawan Bank Aceh Syariah Cabang Lhokseumawe dan sejalan dengan penelitian-penelitian terdahulu.

Etika Kerja Islam Memoderasi Hubungan antara *Locus of Control* terhadap Kinerja Karyawan

Berdasarkan hasil analisis data variabel moderasi, etika kerja Islam memoderasi secara signifikan dan positif pengaruh *locus of control* terhadap kinerja karyawan dengan nilai *estimate* sebesar 0,016 (1,6%) dan nilai signifikan 0,001 jauh lebih kecil dari 0,05. Dengan kata lain dapat diartikan etika kerja Islam memoderasi secara signifikan dan positif pengaruh *locus of control* terhadap kinerja karyawan.

Hasil penelitian ini sejalan dengan penelitian Ridwan (2013) yang menunjukkan bahwa etika kerja Islam berpengaruh terhadap hubungan antara *locus of control* dengan kinerja karyawan. Hasil penelitian ini juga mendukung teori penelitian sebelumnya yang dilakukan oleh Rahayuningsih dan Yunianto (2015) yang menyatakan bahwa semakin kuat pengaruh Etika Kerja Islam, maka semakin kuat hubungan kesesuaian antara *Locus of Control* terhadap Kinerja Perawat. Terjadi interaksi antara *Locus of Control* dengan Etika Kerja Islam secara positif yang signifikan terhadap kinerja perawat sehingga dapat disimpulkan bahwa variabel Etika Kerja Islam merupakan variabel moderasi. Penelitian ini juga sejalan dengan hasil penelitian Abdul Karim (2013) yang menyimpulkan bahwa semakin kuat pengaruh etika kerja syariah maka semakin kuat hubungan kesesuaian antara *locus of control* terhadap kinerja karyawan.

Berdasarkan uraian dan penelitian terdahulu diatas dapat diambil kesimpulan bahwa penelitian ini menerima hipotesis ketiga yang menyatakan bahwa Etika Kerja Islam memoderasi hubungan antara *locus of control* terhadap kinerja karyawan di Bank Aceh Syariah Cabang Lhokseumawe, dan penelitian ini mendukung penelitian-penelitian terdahulu.

KESIMPULAN

Berdasarkan hasil pembahasan yang telah diuraikan mengenai analisis pengaruh locus of control terhadap kinerja karyawan dan etika kerja islam sebagai variabel moderasi pada karyawan Bank Aceh Syariah Kota Lhokseumawe, dapat disimpulkan bahwa *Locus of Control* berpengaruh

signifikan dan positif terhadap Kinerja Karyawan PT. Bank Aceh Syariah Cabang Lhokseumawe. Antara *Locus of Control* dengan Kinerja Karyawan mempunyai hubungan yang positif. Jika *Locus of Control* karyawan baik, maka akan meningkatkan Kinerja karyawan. Dan etika kerja Islam berpengaruh sangat signifikan terhadap Kinerja Karyawan PT. Bank Aceh Syariah Cabang Lhokseumawe. Antara Etika Kerja Islam dengan Kinerja Karyawan mempunyai hubungan yang positif. Jika Etika Kerja Islam mengalami peningkatan maka akan memperkuat peningkatan kinerja karyawan. Serta Etika Kerja Islam memoderasi pengaruh *Locus of Control* terhadap Kinerja Karyawan PT. Bank Aceh Syariah Kota Lhokseumawe. Peningkatan Etika Kerja Islam dapat memoderasi hubungan antara *locus of control* dengan kinerja karyawan dengan tipe quasi moderasi. Hal ini berarti bahwa dengan adanya etika kerja Islam akan memperkuat Kinerja Karyawan PT. Bank Aceh Syariah Kota Lhokseumawe.

Sehingga Bank Aceh Syariah Kantor Cabang Lhokseumawe dapat secara optimal meningkatkan kinerja karyawan dengan profesionalitas serta transparansi yang tinggi yang tercermin dalam sikap mental dan etika yang sesuai dengan syariah Islam.

REKOMENDASI

Mengingat pentingnya *locus of control* dalam menciptakan kinerja yang tinggi, hendaknya perusahaan terus meningkatkan kepercayaan kepada karyawan dalam mengelola *locus of control* yang ada dalam dirinya. Hal ini dapat dilakukan dengan berbagai faktor, seperti memberikan motivasi bagi para karyawan untuk dapat lebih mempercayai diri sendiri, faktor pelatihan sebagai sarana untuk meningkatkan kemampuan karyawan dalam mengatasi hal-hal yang memberikan efek buruk bagi dirinya sehingga dapat menurunkan kinerjanya. Hendaknya kepada Karyawan diberikan pelatihan agar dapat mendorong *locus of control* karyawan lebih tinggi, meningkatkan prestasi dan meningkatkan keputusan karir, sehingga hal ini ini pasti akan meningkatkan kinerja karyawan pada PT. Bank Aceh Syariah Kota Lhokseumawe.

Bisnis dan pekerjaan secara umum harus bertumpu pada dasar etis dan moral. Prasyarat untuk menyebarkan dan mewujudkan tujuan ini adalah transparansi, dimana hal ini merupakan pilar yang penting dalam Etika Kerja Islam, hal ini harus terus dilakukan oleh PT. Bank Aceh Syariah Kota Lhokseumawe selain dikarenakan telah mengkonversi diri menjadi perbankan berbasis Syariah, hal ini juga akan memudahkan masyarakat dalam mengetahui informasi-informasi terbaru. Hendaknya para pimpinan dapat

menumbuhkan hubungan baik dalam organisasi agar kinerja karyawan dapat ditingkatkan secara efektif dan etika kerja Islam yang telah diterapkan dapat berjalan dengan baik.

DAFTAR PUSTAKA

Karim, Abdul. 2013. *Analisis Locus of Control pada Kinerja Karyawan dan Etika Kerja Syariah sebagai Pemoderasi. Jurnal Ilmu Manajemen dan Akuntansi Terapan (JIMAT)*, 4(1):15-27

Ayudiati, Soraya Eka. (2010). *Analisis Pengaruh Locus of Control Terhadap Kinerja Dengan Etika Kerja Islam Sebagai Variabel Moderating (Studi Pada Karyawan Tetap Bank Jateng Semarang)*. Skripsi. Fakultas Ekonomi Universitas Diponegoro.

Ahmad Janan Asifudin, (2004). *Etos Kerja Islami*. Penerbit Universitas Muhammadiyah Surakarta.

Furnham, A. "Work Related Beliefs and Human Values." *Personality and Individual Differences*. No. 8 (1987).

Ghozali, Imam. 2014. *Structural Equation Modelling Metode Alternatif dengan Partial Least Squares (PLS)*. Edisi 4. Badan Penerbit Universitas Diponegoro. Semarang.

Ruscahyono, Hesthi. 2014. *Pengaruh Locus of Control dan Lingkungan Kerja Terhadap Kinerja Guru SMKN 4 Klaten dengan Kepuasan Kerja sebagai Intervening*. *Aktual*.1(2): 55-68

Husein, Umar. (2008). *Metode Penelitian Untuk Skripsi dan Tesis Bisnis*. Jakarta. PT Raja Grafindo Persada

Jones HB. Jr. "The Protestant Ethics." *Human Relations*. Vol. 50 No. 7 (1997).

Karimi, Roohangiz dan Alipour, Farhad. 2011. *Reduce Job Strees in Organization, Role of Locus of Control*. *International Journal of Bussines and Social Science*, 2(18): 232-236

Marbawi, Adamy. (2016). *Manajemen Sumber Daya Manusia, Teori, Praktik, dan Penelitian*. Unimal Press. Cetakan Pertama. Kampus Bukit Indah. Lhokseumawe.

Lautania, Maya Febrianty. 2011. *Pengaruh Time Budget Pressure, Locus of Control dan Perilaku Disfungsional Audit Terhadap Kinerja Auditor (Studi*

- pada Kantor Akuntan Publik Indonesia). Jurnal Telaah & Riset Akuntansi. 4(1) : 92-113.*
- Rahayuningsih, Sri, *et.al.* 2015. *Analisis Pengaruh Locus of Control dan Self Efficacy Terhadap Kinerja dengan Etika Kerja Islam Sebagai Variabel Moderating (Studi Empiris Pada Perawat di Rumah Sakit Islam Sultan Agung Semarang).* UNISBANK, Semarang.
- Ridwan. 2013. Peranan Etika Kerja Islam terhadap Hubungan *Locus of Control* dengan Kinerja Karyawan. *Trikonomika*, 12(1):72-84
- Rivai, Veithzal, (2011). *Kepemimpinan dan Perilaku Organisasi*, Edisi Kedua, Cetakan Kedua, Penerbit PT. Raja Grafindo Persada, Jakarta.
- Robbins dan Judge. (2007). *Perilaku Organisasi*, Buku 1 dan 2. Jakarta : Salemba Empat
- Sedarmayanti, 2007, *Sumber Daya Manusia dan Produktivitas Kerja*, Bandung, Penerbit Mandar Maju.
- Sugiyono. (2009). *Metode Penelitian Kuantitatif dan Kualitatif*. CV. Alfabeta : Bandung.
- Suwandaru, Agung. *Pengaruh Locus of Control Terhadap Kinerja Guru Dengan Etika Kerja Islam Sebagai Variabel Intervening*. *Jurnal Urwatul Wutsqo*, Volume 4, Nomor 2, September 2015.