

Sukladnost i sličnost trokuta – primjene u fizici

Predrag Novaković¹

Uvod

Upoznavanje svijeta koji nas okružuje od najranijih dana temeljilo se zasigurno na promatranju i proučavanju dostupnih oblika. Jedna od najjednostavnijih ravninskih formi koju čine tri nekolinearne točke, jest trokut. Usvojena znanja o trokutu vrlo je lako primijeniti i na složenije ravninske slučajeve, kako u matematici, tako i u fizici i drugim prirodnim i tehničkim znanostima.

Posebno mjesto u primjenama imaju sukladnost i sličnost trokuta kao opća načela s čijim izučavanjem valja nastaviti. Općenito, STEM aktivnosti obiluju takvim primjenama.

U nastavku, prikazani su zadatci i primjeri gdje se svojstva sukladnosti i sličnosti trokuta primjenjuju što izravno, što neizravno, ili su posebno naglašena. Vrlo često kod ovakvih zadataka, na dva uočena sukladna/slična trokuta primjenjiv je ne samo jedan poučak o sukladnosti/sličnosti, a cilj je pokazati upravo univerzalnost i svestranost u primjenama navedenih poučaka.

Sukladnost trokuta

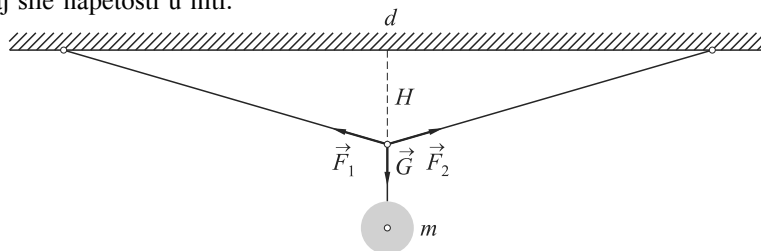
Pojam sukladnosti trokuta, ali i primjena izravna su posljedica same definicije sukladnosti.

Definicija 1. Za dva trokuta $\triangle ABC$ i $\triangle A'B'C'$ kažemo da su sukladni ili kongruentni (pišemo $\triangle ABC \cong \triangle A'B'C'$) ako postoji bijekcija $f : \{A, B, C\} \rightarrow \{A', B', C'\}$ između njihovih vrhova takva da je $f(A) = A'$, $f(B) = B'$ i $f(C) = C'$, a pri tome za stranice i kutove vrijedi $a = a'$, $b = b'$ i $c = c'$ te $\alpha = \alpha'$, $\beta = \beta'$ i $\gamma = \gamma'$.

Sukladnost trokuta (S-S-S)

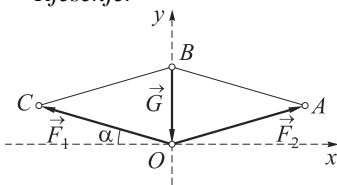
Teorem 1. Dva su trokuta sukladna ako se podudaraju u sve tri stranice.

Primjer 1. Tijelo mase $m = 2$ kg obješeno je o točku na sredini vodoravne niti zanemarive mase razapete između dvije čvrste točke udaljene $d = 480$ cm tako da visi na visini $H = 70$ cm od zamišljene vodoravne crte između dva ovjesišta kao na slici. Izračunaj sile napetosti u niti.



¹ Autor je nastavnik matematike u Tehničkoj školi Nikole Tesle u Vukovaru

Rješenje.



Već iz realne fizikalne slike danog primjera uočava se jednakokrtačan trokut čije krakove formiraju napete niti. Ovaj jednakokrtačan trokut čine dva pravokutna, međusobno sukladna trokuta koji su sukladni po S-S-S teoremu o sukladnosti (prva stranica: ovjesište je na sredini niti, druga stranica: zajednička visina, treća stranica: dvije polovice udaljenosti d).

Prijeđemo li u matematički model, kao na drugoj slici, vektorima sila \vec{F}_1 , \vec{F}_2 i \vec{G} formiramo paralelogram sila. Zbog načela simetrije i svojstva paralelnosti (svojstvo stranica paralelograma) slika prikazuje dva sukladna trokuta po, također, S-S-S teoremu o sukladnosti $\triangle OAB \cong \triangle OCB$.

Smještanjem paralelograma sila u koordinatni sustav tako da je ovjesište u ishodištu, očito je prikloni kut komponentnih sila prema osi x (iz druge slike) jednak kutu otklona niti od vodoravnog nosača (iz prve slike) i neka je $\alpha = \angle(\vec{F}_1, x) = \angle(x, \vec{F}_2)^2$. Za taj kut iz prve slike dobijemo:

$$\sin \alpha = \frac{H}{\sqrt{H^2 + \left(\frac{d}{2}\right)^2}} = \frac{2H}{\sqrt{4H^2 + d^2}} = \frac{7}{25}.$$

Jedan od uvjeta ravnoteže je $\sum_i \vec{F}_i = 0$, odnosno primjenjivo na zadatak:

$$\vec{F}_1 + \vec{F}_2 + \vec{G} = 0,$$

a to vrijedi i po x i y komponentama $\sum_i \vec{F}_{ix} = 0$ i $\sum_i \vec{F}_{iy} = 0$:

$$-F_1 \cos \alpha + F_2 \cos \alpha = 0$$

$$F_1 \sin \alpha + F_2 \sin \alpha - G = 0.$$

Eliminacijom jedne od nepoznatih veličina iz ovog sustava dobije se:

$$F_1 = F_2$$

$$F_1 = \frac{G}{2 \sin \alpha}$$

odnosno za komponente sila koje predstavljaju napetosti niti se dobije:

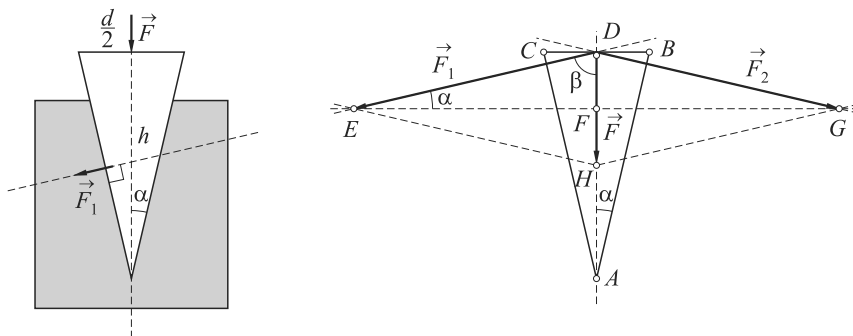
$$F_1 = F_2 = \frac{25}{14}G = \frac{25}{14}mg = \frac{25}{14} \cdot 2 \cdot 9.81 = 35.03 \text{ N},$$

Sukladnost trokuta (S-K-S)

Teorem 2. Dva su trokuta sukladna ako se podudaraju u dvije stranice i kutu među njima.

Primjer 2. Silom $F = 3000 \text{ N}$ djeluje se na sjekiru (klin) širine $d = 7 \text{ cm}$ i visine $h = 15 \text{ cm}$. Zanemarujući trenje odrediti bočnu komponentu sile.

² Tada je komplementarni kut $\beta = 90^\circ - \alpha$.



Rješenje. Sila \vec{F} rastavljena je na komponente istih intenziteta $|\vec{F}_1| = |\vec{F}_2|$ i različitih smjerova paralelogramom sila prikazanim na slici. Unutar paralelograma sila lako je uočiti dva sukladna pravokutna trokuta $\triangle DEF \cong \triangle DFG$ koji su sukladni po dvjema stranicama (dvije hipotenuze i zajednička polovica vektora \vec{F} , odnosno kateta \overline{DF}) i kutu β između njih. Iz $\triangle DEF$ je:

$$\sin \alpha = \frac{F}{F_1}$$

što za komponentu F_1 nakon sređivanja izraza i uvrštavanja vrijednosti daje:

$$F_1 = \frac{F}{2 \sin \alpha} = \frac{\sqrt{\left(\frac{d}{2}\right)^2 + h^2}}{d} F = 6601.25 \text{ N.}$$

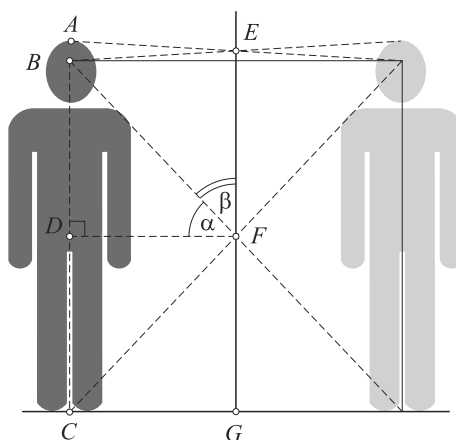
Sukladnost trokuta (K-S-K)

Teorem 3. Dva su trokuta sukladna ako se podudaraju u jednoj stranici i dva kuta uz tu stranicu.

Primjer 3. Čovjek čija je visina pogleda 10 cm niža od njegove visine 18 m želi postaviti zrcalo tako da vidi cijelu svoju visinu. Odrediti veličinu zidnog zrcala.

Rješenje. Očito, tražena visina zrcala je duljina \overline{EF} . Posljedica pravocrtnog gibanja i zakona refleksije svjetlosti navode na zaključak da su trokuti ABE i BCF jednakokračni. Za oba trokuta, visina \overline{DF} je zajednička. Točka E se nalazi okomito nad polovištem dužine \overline{AB} , kao i točka F nad polovištem dužine \overline{BC} .

Jednostavnim zbrajanjem može se doći do visine zrcala:



$$\overline{EF} = \frac{\overline{BC}}{2} + \frac{\overline{AB}}{2} = \frac{\overline{AC} - \overline{AB}}{2} + \frac{\overline{AB}}{2} = \frac{\overline{AC}}{2} = \frac{1.8}{2} = 0.9 \text{ m.}$$

Pored visine zrcala, lako je odrediti i njegov položaj na zidu, odnosno udaljenost donje stranice od poda:

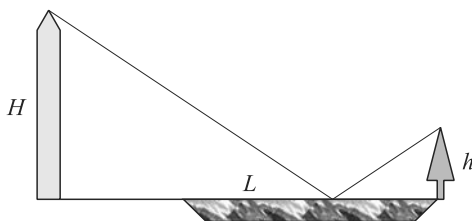
$$\overline{FG} = \frac{\overline{BC}}{2} = \frac{\overline{AC} - \overline{AB}}{2} = \frac{1.8 - 0.1}{2} = \frac{1.7}{2} = 0.85 \text{ m.}$$

Pri rješavanju zadatka, prešutno je pomogla konstatacija kako je BCF jednakokračan, do koje se dolazi preko sukladnosti trokuta. Trokuti BDF i CDF su sukladni po zajedničkoj stranici \overline{DF} i njoj susjednim kutovima $\alpha = \sphericalangle BFD = \sphericalangle DFC$ i $90^\circ = \sphericalangle FDB = \sphericalangle FDC$.

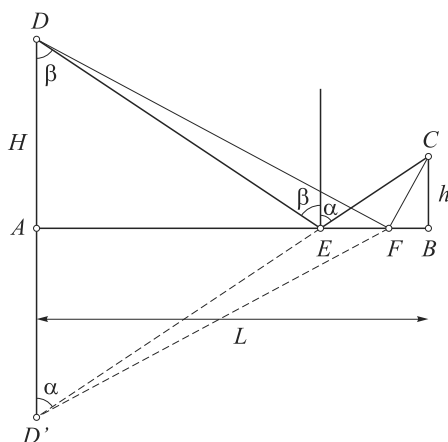
Sukladnost trokuta (S° - S - K)

Teorem 4. Dva su trokuta sukladna ako se podudaraju u dvije stranice i kutu nasuprot većoj stranici.

Primjer 4. Lastavica poleti s vrha stabla visine $h = 10$ m koje je na rubu jezera te ga preleti i sleti na obližnji toranj visine $H = 100$ m. U toku svog leta lastavica dotakne površinu jezera u nekoj točki. Ako je udaljenost stabla i tornja $L = 500$ m, nađite najkraći put primjenom zakona geometrijske optike.



Rješenje. Uz zakon pravocrtnog širenja svjetlosti i zakon refleksije (kut refleksije jednak je kutu upadne zrake svjetlosti u okomitoj ravnini u odnosu na površinu zrcala), važnu ulogu igra i Fermatov princip širenja svjetlosti. Prema ovom principu put svjetlosti između dviju točaka jest onaj za koji je potrebno najmanje vremena.



Kako se put lastavice sastoji od dva puta (od stabla do jezera i od jezera do tornja), najkraći put je onaj za koji je zbroj ovih puteva najmanji. Iz druge slike vidljivo je kako taj put sadrži točku E , jer odabirom bilo koje druge točke F zbroj duljina $\overline{CE} + \overline{ED'}$ jest manji od odabira $\overline{CF} + \overline{FD'}$. Ili primjenom nejednakosti trokuta na $CD'F$.

Želimo li odrediti položaj točke E , označimo njenu udaljenost do podnožja stabla B s $x = \overline{BE}$. Prema zakonu refleksije je $\alpha = \beta$. Trokuti BCE , AED i AED' su pravokutni i slični, ali posebice trokuti AED i AED' su sukladni,

$$\triangle AED \cong \triangle AED'$$

oslanjajući se na teorem o sukladnosti trokuta ($S^>-S-K$) čije se dvije stranice i kut nasuprot veće podudaraju. Podudaraju se stranice $H = \overline{AD} = \overline{AD'}$ i veća stranica $L - x = \overline{AE}$, te kutovi nasuprot veće stranice $\alpha = \beta$. Za nepoznatu veličinu x vrijedi:

$$\frac{h}{x} = \frac{H}{L - x}$$

iz čega je udaljenost tražene točke E :

$$x = \frac{hL}{H + h} = 45.45 \text{ m.}$$

Sličnost trokuta

Svojstva i primjene sličnih trokuta proizlaze iz definicije sličnosti trokuta:

Definicija 2. Dva trokuta $\triangle ABC$ i $\triangle A'B'C'$ su slični (pišemo $\triangle ABC \sim \triangle A'B'C'$) ako postoji bijekcija vrhova $f : \{A, B, C\} \rightarrow \{A', B', C'\}$ tako da je $A' = f(A)$, $B' = f(B)$ i $C' = f(C)$ povlači $\alpha = \alpha'$, $\beta = \beta'$, $\gamma = \gamma'$ i $\frac{a}{a'} = \frac{b}{b'} = \frac{c}{c'}$, tj. odgovarajući kutovi su jednaki, a odgovarajuće stranice razmjerne.

2. Sličnost trokuta (K-K)³

Teorem 5. Dva su trokuta slična ako su im dva odgovarajuća kuta jednaka.

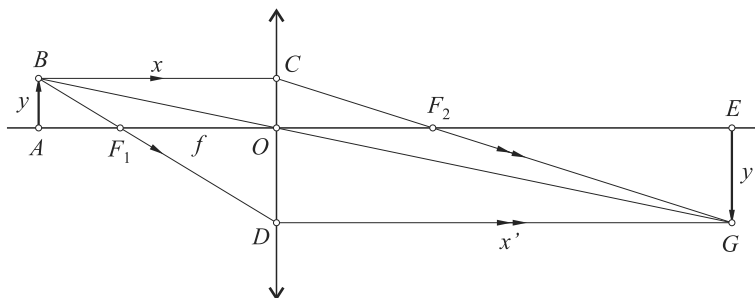
Primjer 5. Konvergentnom lećom žarišta $f = 40$ cm, želimo sliku predmeta visine 10 cm udvostručiti. Odrediti raspored predmeta, leće i slike predmeta.

Rješenje. Suglasno slici, obilježiti uobičajenom konvencijom zadane veličine:

$$f = 40 \text{ cm}$$

$$y = 10 \text{ cm}$$

$$y' = 2y.$$



Veličinu slike predmeta y' i veličinu stvarnog predmeta y povezuju slični trokuti AOB i EOG kao posljedica K-K sličnosti. Kutovi između glavne zrake BG i optičke osi AE , $\sphericalangle BOA$ i $\sphericalangle GOE$ su sukladni, a predmet i njegova slika su okomito prema optičkoj osi. Za slične trokute vrijedi kako su pripadne stranice proporcionalne:

$$\frac{x}{x'} = \frac{y}{y'}$$

tako da se za udaljenosti predmeta i njegove slike od leće, uvrštavanjem $y' = 2y$ dobije

$$x' = 2x.$$

Jednadžbu tanke leće:

$$\frac{1}{f} = \frac{1}{x} + \frac{1}{x'}$$

koristimo kao drugu jednadžbu s dvije nepoznanice:

$$\frac{1}{x} + \frac{1}{x'} = \frac{1}{40}$$

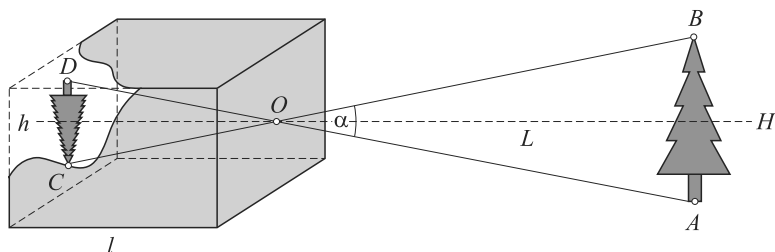
a rješenje ovog sustava je:

$$x = 60 \text{ cm} \quad \text{i} \quad x' = 120 \text{ cm}.$$

Sličnost trokuta (S-S-S)

Teorem 6. Dva su trokuta slična ako su im odgovarajuće stranice razmjerne.

Primjer 6. Camera obscura⁴ poznatih dimenzija, na udaljenosti $L = 30$ m od objekta stvara sliku veličine $h = 3.5$ cm. Odredi visinu objekta.



Rješenje. Neka je dana potrebna dimenzija kamere sa slike $l = 15$ cm, koja je ujedno i visina jednakokraknoga trokuta OCD . Kut $\alpha = \sphericalangle AOB$ u vrhu O jednak je kutu $\sphericalangle DOC$, što znači i da je

$$\operatorname{tg} \frac{\alpha}{2} = \frac{h}{2l} = \frac{H}{2L}.$$

Na isti način preko ostalih sukladnih kutova istaknutih trokuta, vidi se da su pripadne stranice ovih trokuta proporcionalne, što upućuje na sličnost trokuta CDO i ABO po teoremu S-S-S. Uvrštavanjem poznatih veličina, za visinu se dobije

$$H = \frac{hL}{l} = 7 \text{ m}.$$

⁴ Lat. "tamna soba" ili "tamna komora", preteča fotoaparata koja se sastoji od zatvorene tamne kutije s jednim vrlo malim otvorom (otprilike 100-ti dio udaljenosti objekta i kamere) na jednoj strani.

Sličnost trokuta (S-K-S)

Teorem 7. Dva su trokuta slična ako su im dvije stranice proporcionalne, a kutovi među njima jednaki.

Primjer 7. Na kojoj udaljenosti od ravnotežnog položaja matematičkog njihala duljine 1 m, tijelo mase 1 kg proizvodi tangencijalnu silu 1 N?

Rješenje. Sila teža tijela mase 1 kg usmjerena duž niti u ravnotežnom položaju iznosi $G = mg$, a tangencijalna je sila $F_T = mg \sin \varphi$. Ova dva vektora tvore pravokutan trokut u kojemu je kut među navedenim vektorima $\frac{\pi}{2} - \varphi$, a njemu je sličan trokut s katetom x , hipotenuzom l i istim kutom $\frac{\pi}{2} - \varphi$ među njima.

Iz sličnosti ovih trokuta možemo napisati:

$$\sin \varphi = \frac{F_T}{G} = \frac{mg \sin \varphi}{mg} = \frac{x}{l}$$

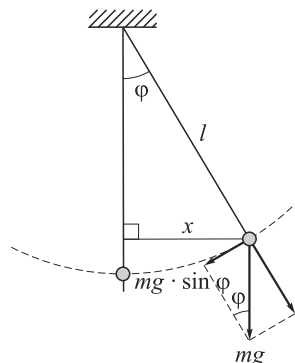
što nam poslije kraćenja i sređivanja izraza za konačno daje:

$$x = \frac{F_T}{mg} \cdot l = \frac{1}{1 \cdot 9.81} \cdot 1 \approx 0.102 \text{ m.}$$

Ako nas zanima koliki je kut otklona, tada računamo:

$$\sin \varphi = \frac{x}{l} = \frac{1}{9.81} = 0.10194$$

te je $\varphi \approx 5^\circ 51' 03'' = 0.102 \text{ rad}$. Kako se može vidjeti, vrijedi $\sin \varphi \approx \varphi$ što navodi da se radi o malim titrajima njihala koja se mogu poistovjetiti sinusoidalnom funkcijom gibanja tijela.



Sličnost trokuta (S[>]-S-K)

Teorem 8. Dva su trokuta slična ako su im dvije stranice razmjerne, a kutovi nasuprot većim stranicama se podudaraju.

Primjer 8. Na cesti nagiba⁵ 8 % ručna kočnica silom 18 kN drži kamion u stanju mirovanja. Kolika je masa kamiona?

Rješenje. Kosinu pojednostavljeno predstavlja pravokutan trokut gdje je nagib kosine jedan od kutova.

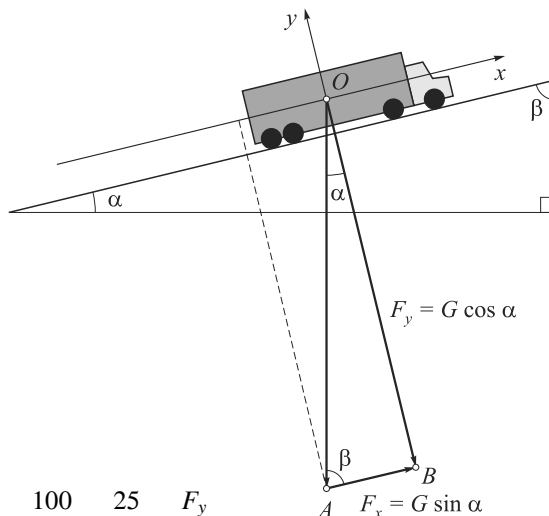
U zadatku nagib ceste jest kut za koji vrijedi

$$\text{tg } \alpha = \frac{8}{100} = \frac{2}{25}.$$

Za kut α u pravokutnom trokutu, poznat je i preostali kut $\beta = 90^\circ - \alpha$.

⁵ Vrlo često inženjeri nagib ceste definiraju kao omjer njene visine i vodoravne duljine 100 m (visina ceste nakon njenih vodoravnih 100 m) pomnožen sa 100, što prikazuju prometni znaci.

Svakom tijelu mase m djelovanjem gravitacijskog ubrzanja pridružena je sila teža $G = mg$, a na slici jedna njena komponenta je i sila ručne kočnice (ortogonalna projekcija na x -os). U prilagođenom koordinatnom sustavu (središte sustava u centru mase, a osi zakrenute za kut nagiba), sila teža je rastavljena na svoje ortogonalne projekcije koje tvore pravokutan trokut OAB sličan pravokutnom trokutu kosine.



Pravokutni trokuti su slični prema S[>]-S-K poučku, jer za kut naspram veće stranice vrijedi:

$$\operatorname{tg} \beta = \frac{100}{8} = \frac{25}{2} = \frac{F_y}{F_x}$$

gdje su pripadne stranice proporcionalne. Ako je $F_x = 18$ kN, tada je sila na površinu:

$$F_y = \frac{25}{2} F_x = 225 \text{ kN}$$

a težina kamiona:

$$G = \sqrt{F_x^2 + F_y^2} = 225.72 \text{ kN}$$

odnosno masa:

$$m = \frac{G}{g} = \frac{225.72}{9.81} \approx 23\,009.06 \text{ kg} \approx 23.01 \text{ t.}$$

Literatura

- [1] E. BABIĆ, R. KRŠNIK, M. OČKO, *Zbirka riješenih zadataka iz fizike*, Školska knjiga, Zagreb, 1985.
- [2] I. N. BRONSTEIN, K. A. SEMEDJAJEV, *Matematički priručnik*, Goldenmarketing – Tehnička knjiga, Zagreb, 2003.
- [3] P. KULIŠIĆ, L. BISTRIČIĆ, D. HORVAT, Z. NARANČIĆ, T. PETKOVIĆ, D. PEVEC, *Riješeni zadaci iz mehanike i topline*, Školska knjiga, Zagreb, 1987.
- [4] B. MIKULIČIĆ, E. VERNIĆ, M. VARIĆAK, *Zbirka riješenih zadataka iz fizike za 1. do 4. razreda srednjih škola*, Školska knjiga, Zagreb, 2010.
- [5] B. PAVKOVIĆ, D. VELJAN, *Elementarna matematika 1*, Školska knjiga, Zagreb, 2004.
- [6] M. UROIĆ, *Optika iz Fermatove perspektive*, Matematičko-fizički list, LVI, (2005.–2006.), str. 99–103.