

# Kendali Posisi Motor DC Menggunakan Logika Fuzzy Interval Tipe 2

## The Position Controlling of DC Motor Using Interval Type-2 Fuzzy Logic

**Adnan Rafi Al Tahtawi**

Jurusan Teknik Elektro, Politeknik Negeri Bandung

Jl. Gegerkalong Hilir, Ciwaruga, Kabupaten Bandung Barat, Jawa Barat 40559

adnan.raf@polban.ac.id

**Abstrak** – Kendali posisi motor DC sangat diperlukan dalam berbagai sistem dinamik. Karakteristik kekokohan pengendalian menjadi salah satu hal yang harus dipertimbangkan dalam pengendalian posisi motor DC. Makalah ini bertujuan untuk mengusulkan metode pengendalian posisi motor DC menggunakan kendali Interval Type 2 Fuzzy Logic (IT2FL). Berbeda dengan pengendali logika fuzzy tipe 1, pengendali ini memiliki fungsi keanggotaan dengan Footprint of Uncertainty (FoU) di setiap variabel linguistik. Kelebihan inilah yang menyebabkan kendali logika fuzzy tipe 2 memiliki karakteristik kekokohan terhadap ketidakpastian parameter sistem. Penelitian ini menggunakan simulasi Matlab/Simulink untuk menunjukkan respon pengendalian dengan penambahan sinyal derau dan dua skenario FoU. Hasil simulasi menunjukkan bahwa pengendali IT2FL menghasilkan performa lebih baik dibandingkan pengendali logika fuzzy tipe 1 dalam mengatasi derau pengukuran. Pada pengendali IT2FL, FoU 0,2 menghasilkan integral error yang lebih kecil dibandingkan FoU 0,1 dengan selisih terkecil sebesar 0,001.

**Kata Kunci:** kendali posisi, IT2FL, derau, FoU, ketidakpastian parameter.

**Abstract** – Position control of DC motor is indispensable in various dynamic systems. Control robustness characteristics are one of the things that must be considered in controlling the position of a DC motor. This paper aims to propose a DC motor position control method using an Interval Type 2 Fuzzy Logic (IT2FL) controller. Unlike the type 1 fuzzy logic controller, this controller has a membership function with a Footprint of Uncertainty (FoU) in each linguistic variable. The benefits of it cause the type 2 fuzzy logic control to have robust characteristics against the uncertainty of system parameters. This study uses a Matlab / Simulink simulation to show the control response with the addition of a noise signal and two FoU scenarios. The simulation results show that the IT2FL controller produces better performance than the type 1 fuzzy logic controller in overcoming measurement noise. In the IT2FL controller, FoU 0.2 produces an integral error that is smaller than FoU 0.1 with the smallest difference of 0.001.

**Keywords:** position control, IT2FL, noise, FoU, parameter uncertainty.

### 1. Pendahuluan

Motor DC merupakan salah satu motor listrik yang banyak digunakan sebagai penggerak dalam berbagai sistem dinamik. Hal ini karena motor DC memiliki model matematis yang tidak begitu kompleks sehingga lebih mudah dalam hal pengendaliannya. Variabel yang dikendalikan pada sebuah motor DC adalah kecepatan dan posisi. Kendali kecepatan motor DC sudah sangat banyak diteliti dari mulai menggunakan metode PID [1], logika fuzzy [2]-[4], *state-feedback* [5],

---

TELKA, Vol.7, No.1, Mei 2021, pp. 1~10

ISSN (e): 2540-9123

ISSN (p): 2502-1982

model prediktif [6], linier kuadrat [7], hingga kendali *robust* [8]. Bahkan beberapa algoritma optimasi pun juga telah banyak diintegrasikan dalam sistem pengendaliannya, seperti *neural network* [9], algoritma genetika [10], dan *particle swarm optimization* (PSO) [11]. Hal yang sama juga telah dilakukan pada pengendalian posisi motor DC untuk berbagai aplikasi seperti sistem robot lengan [12]-[15].

Dalam pengendalian posisi motor DC, hadirnya derau (*noise*) dalam sistem umpan balik sensor menjadi satu hal yang perlu dipertimbangkan. Derau pada sistem sensor dapat menyebabkan menurunnya kinerja pengendalian bahkan memicu terjadinya kondisi ketidakstabilan. Dengan demikian, diperlukan sebuah metode yang dapat meminimalisir atau bahkan menghilangkan derau pengukuran ini. Beberapa metode filter dapat digunakan untuk mengatasi kondisi ini, salah satunya adalah filter Kalman [16][17]. Namun demikian, penambahan metode filter ini biasanya dapat menyebabkan *delay* pengiriman data sensor. Semakin baik proses filter, semakin besar *delay* yang dihasilkan [18]. Oleh karena itu, diperlukan alternatif metode lain yang dapat mengatasi adanya derau pengukuran tanpa mempengaruhi perilaku sistem dinamik.

Pengendali *Interval Type 2 Fuzzy Logic* (IT2FL) merupakan salah satu metode pengendalian sistem yang saat ini telah berkembang. Berbeda dengan pengendali logika fuzzy tipe 1, pengendali IT2FL memiliki ciri adanya *Footprint of Uncertainty* (FoU) pada setiap variabel fungsi keanggotaan masukan. Hal inilah yang menyebabkan IT2FL mampu mengatasi ketidakpastian parameter seperti yang diakibatkan oleh derau pengukuran. Beberapa peneliti telah mengembangkan metode IT2FL untuk berbagai sistem dinamik. Penelitian [19] merancang IT2FL untuk pengendalian kecepatan motor DC. Hasilnya menunjukkan bahwa pengendali IT2FL memiliki ketahanan terhadap gangguan yang lebih baik jika dibandingkan dengan pengendali logika fuzzy biasa, baik untuk jenis motor DC seri maupun paralel. Kemudian penelitian lain menggunakan IT2FL untuk pengendalian tegangan pada *buck converter* [20]. Hasilnya menunjukkan bahwa dalam hal transien dinamik, semakin kecil FoU fungsi keanggotaan akan menghasilkan respon yang lebih cepat. Pengendali IT2FL juga telah dianalisis untuk penerapan pada sistem *mobile robot* seperti pada penelitian [21]. Hasil penelitian menunjukkan bahwa pengendali IT2FL memiliki keunggulan dalam hal mengatasi ketidakpastian parameter robot, meskipun memiliki komputasi yang lebih kompleks jika dibandingkan dengan pengendali logika fuzzy tipe 1. Selanjutnya, penelitian lain telah menerapkan pengendali IT2FL pada sistem robot manipulator yang diintegrasikan dengan metode *Sliding Mode Control* (SMC) [22]. Hasilnya menunjukkan bahwa pengendali IT2FL-SMC mampu menghasilkan pengendalian yang stabil dan mampu mengatasi ketidakpastian parameter. Berdasarkan beberapa penelitian diatas, dapat disimpulkan bahwa pengendali IT2FL memiliki keunggulan dalam hal kekokohan (*robustness*) terhadap ketidakpastian parameter.

Pada makalah ini dipaparkan rancangan dan simulasi pengendali IT2FL pada sistem kendali posisi motor DC. Seperti pada penelitian [20], pengendali dirancang dengan dua kondisi FoU untuk mengetahui pengaruh FoU terhadap kinerja pengendalian. Namun, berbeda dengan beberapa penelitian sebelumnya, pada studi ini kinerja pengendali IT2FL akan dibandingkan dengan pengendali logika fuzzy tipe 1 saat kondisi tanpa derau dan kondisi dengan derau. Hal ini dilakukan untuk mengetahui seberapa kokoh pengendalian posisi yang dihasilkan saat muncul ketidakpastian parameter. Studi ini menggunakan simulasi Matlab/Simulink baik dalam proses perancangan dan pengujian sistem.

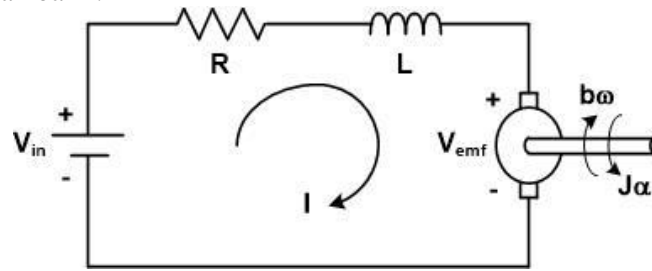
## 2. Metode Penelitian

Pada bagian ini akan dijelaskan mengenai model motor DC yang digunakan dan perancangan pengendali logika fuzzy interval tipe 2.

### 2.1. Model Dinamik Motor DC

Pada penelitian ini, jenis motor DC yang digunakan adalah tipe seri. Secara umum, model dinamik motor DC tipe seri terdiri dari model mekanis dan elektrik yang bekerja berdasarkan

hukum Newton dan Kirchoff. Adapun rangkaian ekivalen dari model motor DC tipe seri ditunjukkan pada Gambar 1.



Gambar 1. Rangkaian ekivalen motor DC.

Berdasarkan rangkaian ekivalen pada Gambar 1, dengan  $\alpha = \dot{\theta}$  dan  $\omega = \dot{\theta}$ , persamaan mekanis motor DC diuraikan sebagai berikut:

$$J\ddot{\theta} + b\dot{\theta} = Ki \quad (1)$$

$$\ddot{\theta} = \frac{d\dot{\theta}}{dt} = -\frac{b}{J}\dot{\theta} + \frac{K}{J}i \quad (2)$$

dengan  $J$  adalah momen inersia di bagian rotor ( $\text{kg.m}^2$ ),  $\dot{\theta}$  adalah kecepatan sudut rotor ( $\text{rad/s}$ ),  $b$  adalah koefisien gesekan ( $\text{N.m.s}$ ),  $K$  adalah konstanta motor,  $\ddot{\theta}$  adalah percepatan sudut rotor ( $\text{rad/s}^2$ ), dan  $i$  adalah arus ( $\text{A}$ ).

Adapun persamaan elektrik motor DC dapat diuraikan sebagai berikut

$$L \frac{di}{dt} + Ri + V_{emf} = V_{in} \quad (3)$$

Karena  $V_{emf} = K\dot{\theta}$ , maka

$$\frac{di}{dt} = -\frac{R}{L}i + \frac{V_{in}}{L} - \frac{K}{L}\dot{\theta} \quad (4)$$

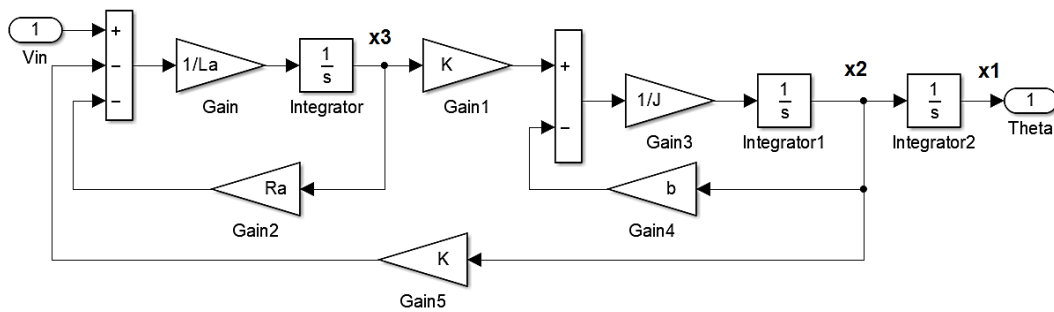
dengan  $L$  adalah induktansi lilitan bagian jangkar ( $\text{H}$ ),  $V_{emf}$  adalah tegangan balik ( $\text{V}$ ),  $R$  adalah resistansi bagian jangkar ( $\text{Ohm}$ ), dan  $V_{in}$  adalah tegangan masukan untuk menggerakkan motor ( $\text{V}$ ).

Jika dibentuk dalam model ruang keadaan dengan  $x_1 = \theta$ ,  $x_2 = \dot{\theta}$ ,  $x_3 = i$  dan  $u = V_{in}$  maka model motor DC dapat memenuhi persamaan berikut:

$$\begin{bmatrix} \dot{x}_1 \\ \dot{x}_2 \\ \dot{x}_3 \end{bmatrix} = \begin{bmatrix} 0 & 1 & 0 \\ 0 & -\frac{b}{J} & \frac{K}{J} \\ 0 & -\frac{K}{L} & -\frac{R}{L} \end{bmatrix} \begin{bmatrix} x_1 \\ x_2 \\ x_3 \end{bmatrix} + \begin{bmatrix} 0 \\ 0 \\ \frac{1}{L} \end{bmatrix} u \quad (5)$$

$$y = [1 \quad 0 \quad 0] \begin{bmatrix} x_1 \\ x_2 \\ x_3 \end{bmatrix} \quad (6)$$

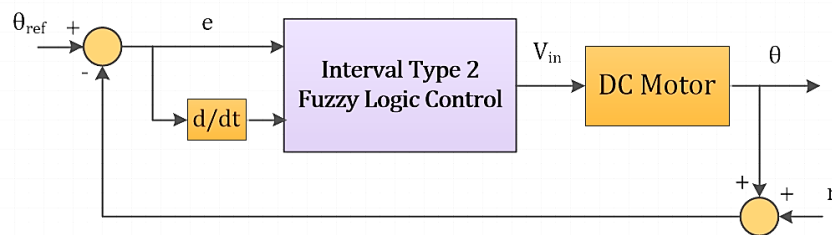
Berdasarkan persamaan (5) dan (6), maka model motor DC dapat digambarkan pada Matlab/Simulink seperti ditunjukkan pada Gambar 2.



Gambar 2. Model dinamik motor DC.

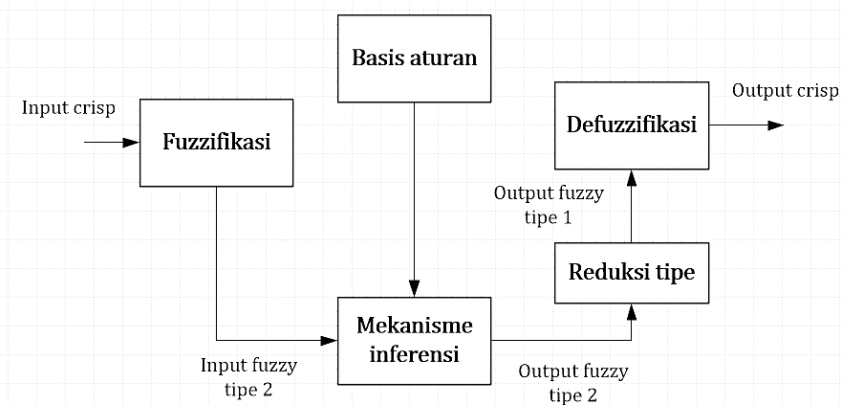
### 2.2 Perancangan Pengendali IT2FL

Pengendali IT2FL dirancang dengan dua buah masukan yaitu nilai *error* dan perubahan *error*, serta satu buah keluaran yaitu tegangan masukan motor DC. Gambar 3 menunjukkan diagram blok pengendalian posisi motor DC dengan pengendali IT2FL. Seperti diketahui bahwa pengendali IT2FL memiliki karakteristik kekokohan terhadap ketidakpastian parameter. Untuk kebutuhan pengujian, maka ditambahkan sinyal derau pada bagian keluaran posisi. Pada praktiknya, sinyal derau ini bergantung kepada spesifikasi sensor yang digunakan.



Gambar 3. Diagram blok kendali posisi.

Diagram blok pengendali IT2FL secara detail ditunjukkan pada Gambar 4. Secara umum, komposisi diagram blok dari pengendali IT2FL hampir sama dengan pengendali logika fuzzy tipe 1, dimana terdiri dari proses fuzzifikasi, mekanisme inferensi, dan defuzzifikasi. Perbedaannya adalah terletak pada proses reduksi tipe, dimana pada proses ini nilai fuzzy tipe 2 keluaran dari mekanisme inferensi direduksi menjadi tipe 1 agar dapat dilakukan proses defuzzifikasi. Terdapat beberapa algoritma reduksi yang dapat digunakan, yaitu Karnik-Mendel (KM), Enhanced Karnik-Mendel (EKM), Iterative Algorithm with Stop Condition (IACS), dan Enhanced Iterative Algorithm with Stop Condition (EIACS).



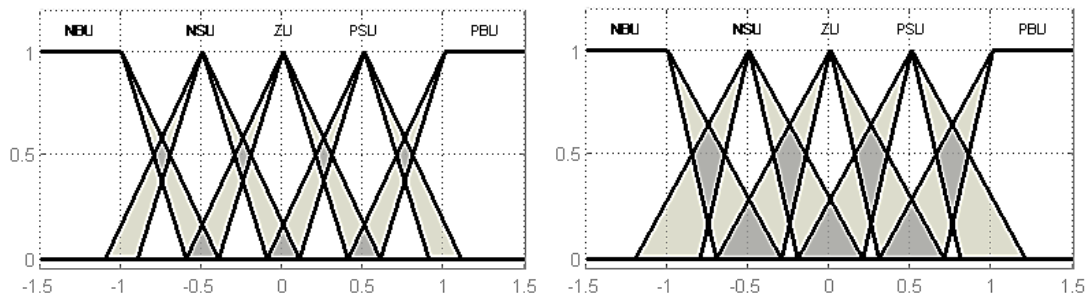
Gambar 4. Diagram pengendali IT2FL.

Secara umum, persamaan fungsi keanggotaan IT2FL berbentuk segitiga terdiri dari fungsi keanggotaan *upper* dan *lower* seperti diuraikan pada Persamaan (7).

$$\mu_{1,2}(x) = \begin{cases} 0 & x < a_{1,2} \text{ atau } x > c_{1,2} \\ (x - a_{1,2}) / (b_{1,2} - a_{1,2}) & a_{1,2} \leq x \leq b_{1,2} \\ (b_{1,2} - x) / (c_{1,2} - b_{1,2}) & b_{1,2} \leq x \leq c_{1,2} \end{cases} \quad (7)$$

dengan notasi *subscript* 1 dan 2 merupakan fungsi *upper* dan *lower* berturut-turut pada nilai a, b, dan c. Selanjutnya, masing-masing derajat keanggotaan  $\mu$  disatukan dengan operasi *meet* dan *join*. Operasi *meet* bertujuan untuk membentuk fungsi interval derajat keanggotaan yang beririsan secara vertikal, sedangkan operasi *join* untuk menggabungkan fungsi interval derajat keanggotaan yang beririsan secara horizontal. Setelah itu, tahap selanjutnya adalah reduksi tipe sebelum memasuki tahap defuzzifikasi.

Pada penelitian ini, pengendali IT2FL dirancang dengan masukan *error* dan perubahan *error* yang dibuat dalam bentuk fungsi keanggotaan IT2FL. Batas dari nilai masukan dirancang adalah dari -1,5 sampai 1,5 dengan variabel linguistik *Negative Big* (NB), *Negative Small* (NS), *Zero* (Z), *Positive Small* (PS), dan *Positive Big* (PB). Untuk mengetahui pengaruh dari FoU, maka dirancang dua nilai FoU yaitu  $\pm 0,1$  dan  $\pm 0,2$  seperti yang ditunjukkan pada Gambar 5. FoU merepresentasikan besarnya toleransi ketidakpastian yang dapat diatasi dengan pengendali IT2FL.



Gambar 5. Fungsi keanggotaan *error* dan *derror* dengan FoU  $\pm 0,1$  (kiri) dan FoU  $\pm 0,2$  (kanan).

Adapun fungsi keanggotaan keluaran yaitu berdasarkan metode Sugeno dimana menggunakan nilai tegas dengan rentang nilai -1 sampai dengan 1. Variabel linguistik yang ditetapkan sama seperti fungsi keanggotaan masukan dengan nilai NB = -1, NS = -0,5, Z = 0, PS = 0,5, dan PB = 1.

Setelah merancang fungsi keanggotaan masing-masing masukan dan keluaran, langkah selanjutnya adalah menetapkan basis aturan. Fungsi keanggotaan kedua masukan memiliki lima variabel linguistik, sehingga jumlah basis aturan yang ditetapkan adalah sebanyak 25 seperti ditunjukkan pada Tabel 1.

Tabel 1. Basis aturan

Error	dError				
	NB	NS	Z	PS	PB
NB	NB	NB	NB	NS	Z
NS	NB	NB	NS	Z	PS
Z	NB	NS	Z	PS	PB
PS	NS	Z	PS	PB	PB
PB	Z	PS	PB	PB	PB

Penelitian ini menggunakan pereduksi KM pada tahap reduksi tipe. Setelah melalui tahap reduksi tipe, maka dilakukan proses defuzzifikasi menggunakan metode Sugeno berdasarkan persamaan berikut.

$$z = \frac{\sum x_i \cdot \mu(x_i)}{\sum \mu(x_i)} \tag{8}$$

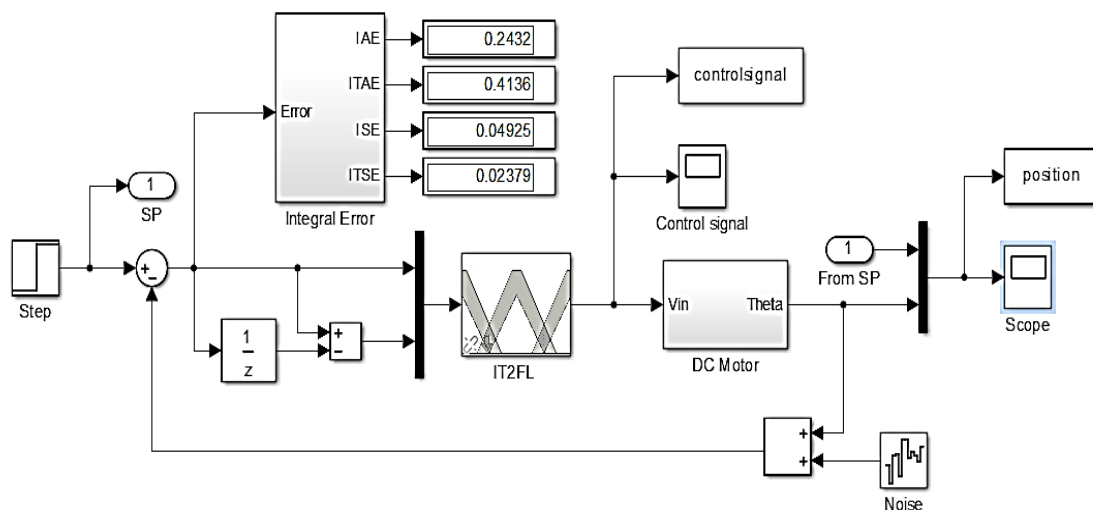
dengan  $z$  adalah nilai keluaran tegas,  $x_i$  adalah nilai tegas masukan ke- $i$ , dan  $\mu(x_i)$  derajat keanggotaan untuk setiap nilai tegas masukan ke- $i$ .

**3. Hasil dan Pembahasan**

Setelah melakukan perancangan pengendalian, maka dilakukan pengujian terhadap sistem melalui simulasi Matlab/Simulink seperti ditampilkan pada Gambar 6. Pengujian dilakukan dengan dua skenario, yaitu pengujian tanpa derau dan pengujian dengan derau. Analisis karakteristik respon dilakukan pada pengujian tanpa derau, sedangkan analisis integral *error* dilakukan pada pengujian dengan derau. Untuk kebutuhan pengujian, ditetapkan parameter motor DC seperti disajikan pada Tabel 2.

Tabel 2. Parameter motor DC.

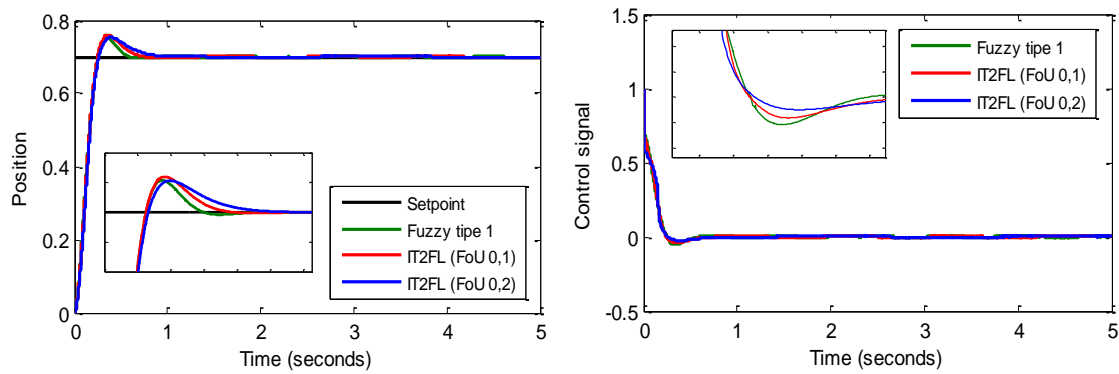
Parameter	Nilai	Satuan
Resistansi (R)	5	Ohm
Induktansi (L)	$5,4 \times 10^{-3}$	Henry
Momen Inersia (J)	$1,5 \times 10^{-4}$	Kg.m <sup>2</sup>
Koefisien gesek (b)	$1 \times 10^{-4}$	N.m.s
Konstanta motor (K)	0,1	-



Gambar 6. Simulasi pengendalian pada Matlab/Simulink.

**3.1. Pengujian Tanpa Derau**

Pengujian dilakukan untuk mengetahui respon ideal dari pengendali IT2FL dengan FoU  $\pm 0,1$  dan FoU  $\pm 0,2$ . Untuk mengetahui perbedaan kinerja pengendalian, hasil dari pengujian ini dibandingkan dengan pengendali logika fuzzy tipe 1. Respon posisi dan sinyal kendali hasil pengujian dapat dilihat pada Gambar 7. Adapun karakteristik respon yang dihasilkan dari pengujian tanpa derau dapat dilihat pada Tabel 3.



Gambar 7. Respon posisi motor DC (kiri) dan sinyal kendali (kanan) tanpa derau.

Tabel 3. Kinerja pengendalian.

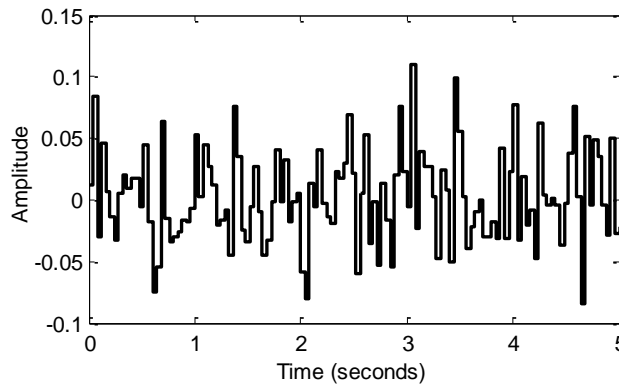
Pengendali	Parameter		
	Rise time (s)	Settling time (s)	Max. overshoot (%)
Fuzzy Tipe 1	0,251	0,584	7,585
Fuzzy Tipe 2 (FoU $\pm 0,1$ )	0,249	0,746	8,428
Fuzzy Tipe 2 (FoU $\pm 0,2$ )	0,264	1,043	7,571

Berdasarkan hasil pengujian dapat dilihat bahwa terdapat perbedaan respon dan sinyal kendali yang dihasilkan dari kedua skenario uji. Respon pengendalian posisi dengan logika fuzzy tipe 1 memiliki keunggulan pada parameter *settling time* dengan waktu sekitar 0,2 detik lebih cepat dari pengendali IT2FL FoU  $\pm 0,1$  dan sekitar 0,5 detik lebih cepat dari pengendali IT2FL FoU  $\pm 0,2$ . Dari sisi *rise time*, pengendali IT2FL FoU  $\pm 0,1$  menghasilkan waktu tercepat meskipun memiliki perbedaan waktu yang tidak signifikan yaitu sekitar 0,01 detik dari pengendali lainnya. Pada parameter *overshoot*, pengendali IT2FL FoU  $\pm 0,2$  menghasilkan amplitude terkecil dengan perbedaan yang cukup signifikan dengan pengendali IT2FL FoU  $\pm 0,1$  yaitu sekitar 1% dan hampir sama dengan pengendali logika fuzzy tipe 1 dengan perbedaan sekitar 0,01%. Secara keseluruhan, dapat disimpulkan bahwa pengendali IT2FL memiliki keunggulan dari parameter *rise time* dan *overshoot* jika dibandingkan dengan pengendali logika fuzzy tipe 1.

Dari sisi sinyal kendali, pengendali IT2FL FoU  $\pm 0,2$  menghasilkan sinyal kendali dengan simpangan terkecil yaitu sebesar 2,4% dibandingkan dengan pengendali IT2FL FoU  $\pm 0,1$  yang memiliki simpangan 4% dan pengendali logika fuzzy tipe 1 dengan simpangan sebesar 5,3%. Dengan demikian dapat disimpulkan bahwa pengendali IT2FL memiliki keunggulan dalam hal sinyal kendali dimana pada praktiknya dapat meminimalkan *cost* sumber daya pengendalian.

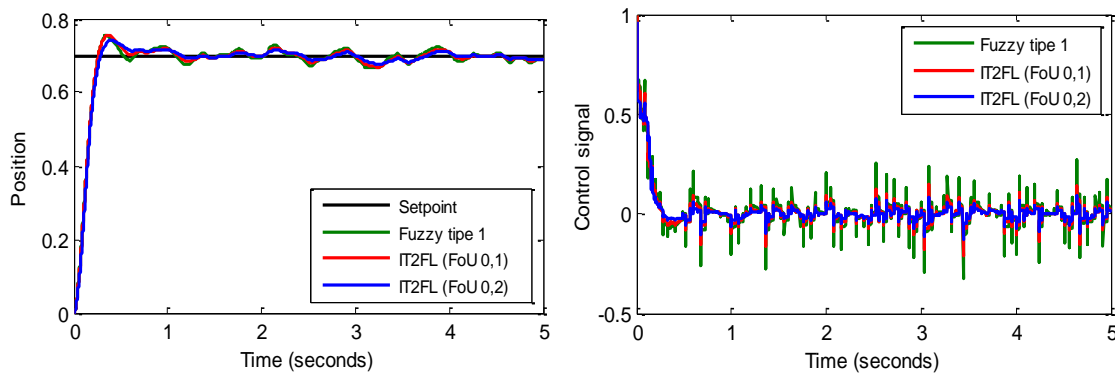
### 3.2. Pengujian Dengan Derau

Pengujian dilakukan untuk mengetahui respon pengendalian saat diberikan sinyal derau di bagian keluaran. Sinyal yang digunakan adalah derau putih dengan parameter *noise power*  $5 \times 10^{-5}$  dan frekuensi 25 Hz yang disimulasikan menggunakan blok Band-Limited White Noise pada Matlab/Simulink. Adapun tampilan sinyal derau yang digunakan dapat dilihat pada Gambar 8.



Gambar 8. Sinyal derau.

Sama halnya dengan skenario pengujian tanpa derau, pada pengujian ini akan dibandingkan respon pengendali logika fuzzy tipe 1 dengan pengendali IT2FL FoU  $\pm 0,1$  dan FoU  $\pm 0,2$ . Respon posisi dan sinyal kendali hasil pengujian dapat dilihat pada Gambar 9. Adapun karakteristik integral *error* dari respon yang dihasilkan pada pengujian dengan derau dapat dilihat pada Tabel 4.



Gambar 9. Respon posisi motor DC (kiri) dan sinyal kendali (kanan) dengan derau.

Tabel 4. Integral error dengan derau.

Pengendali	Integral error			
	IAE	ITAE	ISE	ITSE
Fuzzy Tipe 1	0,2439	0,4176	0,0490	0,0245
Fuzzy Tipe 2 (FoU 0,1)	0,2433	0,4138	0,0492	0,0238
Fuzzy Tipe 2 (FoU 0,2)	0,2426	0,4088	0,0489	0,0232

Berdasarkan hasil pengujian dapat dilihat bahwa respon pengendali IT2FL menghasilkan kinerja yang lebih baik jika dibandingkan dengan pengendali logika fuzzy tipe 1. Hal ini dapat dilihat secara visual dari grafik respon maupun sinyal kendali yang dihasilkan dengan simpangan lebih kecil. Secara matematis, kondisi ini juga didukung oleh nilai pada keempat karakteristik integral *error* yang memiliki nilai lebih kecil. Jika dibandingkan, pengendali IT2FL menghasilkan IAE dan ITAE lebih kecil dengan selisih sekitar 0,01, sedangkan ISE dan ITSE memiliki selisih lebih kecil sekitar 0,001. Perbandingan antara FoU pada pengendali IT2FL menunjukkan bahwa FoU  $\pm 0,2$  menghasilkan respon dan sinyal kendali yang lebih baik jika dibandingkan dengan FoU  $\pm 0,1$ . Hal ini terjadi karena semakin besar FoU yang ditetapkan akan menghasilkan rentang ketidakpastian yang semakin besar pula. Dengan demikian karakteristik kekokohan terhadap ketidakpastian parameter, khususnya yang diakibatkan oleh derau dapat dicapai.



#### 4. Kesimpulan

Perancangan dan simulasi pengendalian posisi motor DC berbasis pengendali IT2FL telah berhasil dilakukan. Hasil pengujian menunjukkan bahwa pengendali IT2FL memiliki kelebihan karakteristik *rise time* lebih cepat, *overshoot* lebih kecil, dan sinyal kendali lebih rendah pada kondisi tanpa derau jika dibandingkan dengan pengendali logika fuzzy tipe 1. Pada kondisi dengan derau, pengendali IT2FL menghasilkan kinerja yang lebih baik juga dimana mampu mengatasi adanya sinyal derau pada bagian keluaran. Nilai integral *error* yang dihasilkan lebih kecil dan derau pada sinyal kendali memiliki amplitudo terkecil pula. Semakin besar FoU pada pengendali IT2FL akan menghasilkan kekokohan yang semakin baik terhadap sinyal derau. Penelitian selanjutnya diperlukan untuk melihat seberapa kokoh metode IT2FL dalam mengatasi ketidakpastian parameter yang dihasilkan dari gangguan. Untuk memvalidasi hasil simulasi ini, percobaan secara eksperimen perangkat keras juga akan dilakukan pada penelitian selanjutnya.

#### Referensi

- [1] R. Muhandian and K. Krismadinata, "Kendali Kecepatan Motor DC Dengan Kontroller PID dan Antarmuka Visual Basic," *JTEV (Jurnal Teknik Elektro dan Vokasional)*, vol. 6, no. 1, pp. 328-339, 2020.
- [2] M. Asbi, S. Subiyanto, and Y. Primadiyono, "Simulasi Kendali Motor DC Penguat Terpisah Menggunakan Kendali Fuzzy-FOPID," *Jetri: Jurnal Ilmiah Teknik Elektro*, vol. 17, no. 1, pp. 99-116, 2019.
- [3] Z. Tir, O. Malik, M. A. Hamida, H. Cherif, Y. Bekakra and A. Kadrine, "Implementation of a fuzzy logic speed controller for a permanent magnet dc motor using a low-cost Arduino platform," *2017 5th International Conference on Electrical Engineering - Boumerdes (ICEE-B)*, Boumerdes, 2017, pp. 1-4.
- [4] Q. Hidayati and M. E. Prasetyo, "Pengaturan Kecepatan Motor DC dengan Menggunakan Mikrokontroler Berbasis Fuzzy-PID," *JTT (Jurnal Teknologi Terpadu)*, vol. 4, no. 1, pp. 12-17, 2014.
- [5] A. Ma'arif and N. R. Setiawan, "Control of DC Motor Using Integral State Feedback and Comparison with PID: Simulation and Arduino Implementation," *Journal of Robotics and Control (JRC)*, vol. 2, no. 5, pp. 456-461, 2021.
- [6] E. W. Sinuraya, "Pemodelan Dan Simulasi Motor Dc Dengan Kendali Model Predictive Control (MPC)," *Transmisi*, vol. 14, no. 3, pp. 91-96, 2012.
- [7] J. Chotai and K. Narwekar, "Modelling and position control of brushed DC motor," *2017 International Conference on Advances in Computing, Communication and Control (ICAC3)*, Mumbai, 2017, pp. 1-5.
- [8] N. Dey, U. Mondal, and D. Mondal, "Design of a H-infinity robust controller for a DC servo motor system," *2016 International Conference on Intelligent Control Power and Instrumentation (ICICPI)*, Kolkata, 2016, pp. 27-31.
- [9] F. Funk, T. Bucksch, and D. Mueller-Gritschneider, "ML Training on a Tiny Microcontroller for a Self-adaptive Neural Network-Based DC Motor Speed Controller," in *IoT Streams for Data-Driven Predictive Maintenance and IoT, Edge, and Mobile for Embedded Machine Learning*, Springer, Cham, pp. 268-279, 2020.
- [10] I. Khadari, "Simulasi Kontroler Pid Tuning Menggunakan Logika Fuzzy dan Algoritma Genetika Sebagai Pengendali Kecepatan Motor DC," *Setrum: Sistem Kendali-Tenaga-elektronika-telekomunikasi-komputer*, vol. 8, no. 2, pp. 186-196, 2019.
- [11] F. A. Hasan and L. J. Rashad, "Fractional-order PID controller for permanent magnet DC motor based on PSO algorithm," *International Journal of Power Electronics and Drive Systems*, vol. 10, no. 4, pp. 1724, 2019.
- [12] S. K. Pradhan and B. Subudhi, "Position control of a flexible manipulator using a new nonlinear self-tuning PID controller," *IEEE/CAA Journal of Automatica Sinica*, vol. 7, no. 1, pp. 136-149, 2018.

- [13] J. Bae, K. Cho, and D. Lee, "Parallel Position Control Scheme of Permanent Magnet DC Motors with a Low-Resolution Sensor," *2020 IEEE International Conference on Industrial Technology (ICIT)*, Buenos Aires, Argentina, 2020, pp. 199-204.
- [14] M. H. Khamsehei Fadaei, S. Ghasem Rahmat Alhosseini Ghochan Atigh, A. Zalaghi, and Z. Torkani, "Design of Model Reference Adaptive Control for a 4-DOF Serial Manipulator," *2019 5th Conference on Knowledge Based Engineering and Innovation (KBEI)*, Tehran, Iran, 2019, pp. 108-112.
- [15] S. A. Suhail, M. A. Bazaz, and S. Hussain, "Active disturbance rejection control applied to a DC motor for position control," In *Proceedings of ICETIT 2019*, Springer, Cham, 2020, pp. 437-448.
- [16] A. Gundogdu, R. Celikel, O. Aydogmus, "Comparison of SI-ANN and Extended Kalman Filter-Based Sensorless Speed Controls of a DC Motor," *Arabian Journal for Science and Engineering*, vol. 46, pp. 1241–1256, 2020.
- [17] M. A. Aravind, N. Saikumar, and N. S. Dinesh, "Optimal position control of a DC motor using LQG with EKF," in *2017 international conference on mechanical, system and control engineering (ICMSC)*, 2017, pp. 149-154.
- [18] A. R. Al Tahtawi, "Kalman filter algorithm design for hc-sr04 ultrasonic sensor data acquisition system," *IJITEE (International Journal of Information Technology and Electrical Engineering)*, vol. 2, no. (1), pp. 15-19, 2018.
- [19] H. Hassani and J. Zarei, "Interval Type-2 fuzzy logic controller design for the speed control of DC motors," *Systems Science & Control Engineering*, vol. 3, no. 1, pp. 266-273, 2015.
- [20] M. K. Asy'ari and A. Musyafa, "Design of Buck Converter Based on Interval Type-2 Fuzzy Logic Controller," *2018 International Seminar on Intelligent Technology and Its Applications (ISITIA)*, Bali, Indonesia, 2018, pp. 153-156.
- [21] J. Al-Kausar, A. S. Handayani, and S. Sarjana, "Perbandingan Type-1 Fuzzy Logic System (T1FLS) dan Interval Type-2 Fuzzy Logic System (IT2FLS) pada Mobile Robot," in *Annual Research Seminar (ARS)*, vol. 4, no. 1, pp. 288-292, 2018.
- [22] N. Nafia, A. El Kari, H. Ayad, and M. Mjahed, "Robust interval type-2 fuzzy sliding mode control design for robot manipulators," *Robotics*, vol. 7, no. 3, pp. 40, 2018.