

**PENGUNAAN ALAT REKAYASA PEMBERSIH SAMPAH PLASTIK DALAM
MENUNJANG PROSES PENGOLAHAN SAMPAH DI KAMPUS 7
POLTEKKES KEMENKES SEMARANG**

Suparmin¹⁾, Sugeng Abdullah¹⁾

¹⁾Poltekkes Kemenkes Semarang

Abstrak

Kampus 7 sebagai institusi pendidikan yang didalamnya terdapat Jurusan Kesehatan Lingkungan dan memiliki sumber daya manusia (SDM) yang mumpuni dalam bidang pengolahan sampah telah merintis unit percontohan komposter dengan metode *run way* yang bersusun dalam 10 bak. Upaya menandai sampah organik telah terwujud dalam hasil produk pengolahan berupa kompos organik. Seiring berjalannya kegiatan pengomposan, dilakukan kegiatan evaluasi kegiatan. Hasil evaluasi terdapat catatan penting pada proses pengomposan yang dilakukan, seperti proses pembalikan sampah yang terlalu banyak, pemindahan sampah pada bak pengomposan yang banyak, keluhan bau yang menyengat dan risiko tertusuk dari sampah kaleng/ kaca. Semua kondisi tersebut disebabkan karena kegiatan masih dilakukan secara manual oleh tenaga kebersihan. Jenis penelitian ini adalah pra eksperimen dengan rancangan penelitian *Post Test Only Design*. Penelitian ini dilakukan di lokasi pengolahan sampah (komposter) di Kampus 7 Poltekkes Kemenkes Semarang. Dalam penelitian ini populasi yang dimaksud oleh peneliti adalah seluruh warga kampus 7 dan seluruh timbulan sampah. Sampel penelitian ini adalah sampah yang terdapat pada bak penimbunan, hasil timbulan sampah plastik dengan rata-rata volume sebesar 0,3 m³/ minggu. Analisis data yang digunakan dalam penelitian ini adalah analisis tabel dan nilai rata-rata hitung dari hasil sampah plastik yang telah dicuci terbebas dari bahan pengotor lainnya. Desain alat pembersih sampah plastik telah memenuhi kebutuhan dalam mendukung proses pengolahan sampah plastik pada tingkatan awal. Kapasitas pembersihan sekitar 10 kg/9,5 menit = 63 Kg/jam (10 kg paslik = 5 karung sampah plastic). Maka mesin tersebut mampu membersihkan plastic sekitar 0,0656 m³/jam. Jadi untuk membersihkan sampah plastik kampus 7 sekitar 0,3 m³/mg dibutuhkan waktu sekitar 4,5 jam. Diperlukannya alat untuk mempercepat memasukan sampah kotor ke lubang alat pembersih. Disediakan keranjang penangkapan sampah bersih. Pemeriksaan berkala ulir pembersih.

Kata kunci: *Sampah, Alat Pembersih Sampah.*

1. Pendahuluan

Sampah merupakan suatu barang yang dihasilkan dari aktivitas manusia dan makhluk hidup lainnya yang tidak digunakan lagi. Sampah akan menjadi persoalan lingkungan jika tidak dikelola dengan baik. Berbagai jenis sampah yang dihasilkan dari aktivitas manusia berupa sampah organik dan anorganik. Masing-masing jenis sampah tersebut memerlukan pengelolaan yang tepat agar tidak menyebabkan timbulnya permasalahan lingkungan (Marwati, 2013).

Dalam perkembangannya, ternyata permasalahan sampah di Indonesia menjadi lebih kompleks dan meluas terutama terkait isu pencemaran sampah di laut. Hasil penelitian Jambeck, Jena R, et al, (2015) menyatakan bahwa potensi sampah plastik yang ada di lautan Indonesia mencapai 187,2 juta ton/tahun.

Dengan hasil penelitian tersebut menempatkan Indonesia menjadi negara kedua terbesar yang menyumbang sampah setelah Tiongkok, disusul filipina, Vietnam, dan Sri Lanka. Menurut Riset Greenation, organisasi non pemerintah yang telah 10 tahun mengikuti isue persampahan, satu orang Indonesia menghasilkan 700 kantong plastik per tahun (Kementerian Pekerjaan Umum dan Perumahan Rakyat, 2016).

Kampus 7 Politeknik Kesehatan Kemenkes Semarang, merupakan salah instansi pendidikan yang terintegrasi dengan kantin, perumahan

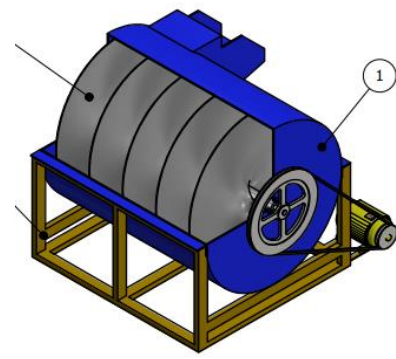
dosen serta memiliki lahan terbuka yang mencapai 2,3 ha terdapat timbulan sampah organik rata-rata 4 m³/minggu dan sampah anorganik rerata 0,85 m³/minggu dengan dominasi plastik (GELISH, 2019). Untuk menanggulangi akumulasi sampah, diperlukan pengoptimalan Pengolahan terhadap sampah. Membuang sampah dengan cara biasa yaitu dengan sekadar membuang sampah tersebut pada tempat penampungan sementara (TPS) yang kemudian dibuang ke pembuangan akhir (TPA). Hal itu dirasa masih kurang efektif dalam mengatasi permasalahan yang ada, dengan memperhatikan surat edaran bupati nomor: 660.1/7776/2018, dalam surat edaran tersebut bupati secara tegas mengintruksikan penutupan TPA yang ada terhitung 2 Januari 2019 dan mendesak pengelolaan sampah melalui Kelompok Swadaya Masyarakat (KSM) dalam pengelolaan sampah 3R.

Kampus 7 sebagai institusi pendidikan yang didalamnya terdapat Jurusan Kesehatan Lingkungan dan memiliki sumber daya manusia (SDM) yang mumpuni dalam bidang pengolahan sampah telah merintis unit percontohan komposter dengan metode *run way* yang bersusun dalam 10 bak. Upaya menangi sampah organik telah terwujud dalam hasil produk pengolahan berupa kompos organik. Seiring berjalannya kegiatan pengomposan, dilakukan kegiatan evaluasi kegiatan. Hasil evaluasi terdapat catatan penting pada proses pengomposan yang dilakukan, seperti proses pembalikan sampah yang terlalu banyak, pemindahan sampah pada bak pengomposan yang banyak, keluhan bau yang menyengat dan risiko tertusuk dari sampah kaleng/ kaca. Semua kondisi tersebut disebabkan

2. Metode

Jenis penelitian ini adalah pra eksperimen dengan rancangan penelitian *Post Test Only Design*. Penelitian ini dilakukan di lokasi pengolahan sampah (komposter) di Kampus 7 Poltekkes Kemenkes Semarang. Dalam penelitian ini populasi yang dimaksud oleh peneliti adalah seluruh warga kampus 7 dan seluruh timbulan sampah. Sampel penelitian ini adalah sampah yang terdapat pada bak penimbunan, hasil timbulan sampah plastik dengan rata-rata volume sebesar 0,3 m³/minggu. Analisis data yang digunakan dalam penelitian ini adalah analisis tabel dan nilai rata-rata hitung dari hasil sampah plastik yang telah dicuci terbebas dari bahan pengotor lainnya.

3. Hasil dan Pembahasan



Gambar 1. Juli 2019 – Desain Alat Pencuci Sampah



Gambar 2. Agustus 2019 – Pembelian Bahan Baku Pembuatan Alat



Gambar 3. Agustus 2019 – Pembuatan Ruang Pencuci



Gambar 4. Agustus 2019 – Peninjauan Proses Perakitan Alat



Gambar 5. Agustus 2019 – Perakitan Alat Pencuci Sampah Plastik



Gambar 6. Agustus 2019 – Tahap I Uji Coba Alat Pembersih Sampah



Gambar 7. Agustus 2019 – Tahap II Uji Coba Alat Pembersih Sampah



Gambar 8. Agustus 2019 – Sampah Plastik Kotor Hasil Pengayakan



Gambar 9. Agustus 2019 – Sampah Plastik Bersih Hasil Pembersihan (Selanjutnya akan Dilakukan Pencacahan)

Tabel 1. Spesifikasi Alat Pembersih Sampah Plastik

Pencacah Sampah plastik	
Volume alat	: 80 x 50.x 90 cm
Bobot alat	: 80 Kg
Power AC	: 380 V/ 3 HP
Kapasitas motor penggerak	: 1425 rpm
Kapasitas mata pisau	: 250 rpm
Beban kerja	: 10 kg/9,5 mnt = 63 kg/jam

Kelebihan alat:

- Alat pembersih sampah plastik mampu memisahkan kotoran yang melekat pada plastik dengan cepat
- Alat penghancur sampah dilengkapi dengan pengaman kerja pada karet pemutar untuk meminimalisir terjadinya kecelakaan pada pekerja

Kekurangan alat:

- Terjadi sampah menyangkut di ulir pembuangan akhir.

- b. Teknik pemasukan sampah kotor yg masih manual

Alat pembersih sampah plastic telah selesai dirakit sesuai dengan rancangan dimulai dari design gambar sampai perakitan dan uji fungsi pertama selama 3 bulan. Kemudian dilakukan revisi kekurangan dan uji fungsi lagi sekitar 1 bulan. Hasil uji fungsi pertama menunjukkan perlunya revisi di bagian ulir pembersih terakhir dimana sampah menyangkut saat akan keluar dan mengakibatkan putaran ulir berhenti, hal tersebut terjadi di karenakan adanya lipatan pada sampah, di dalam sampah plastic ada barang keras da nada luabang antara ulir dan dasar tabung. Juga sampah yg keluar dari alat pembersih berterbangan.

Pada uji fungsi kedua perbersihan sampah plastic berjalan dengan lancarr sesuai yg direncanakan dengan kapasitas pembersihan sekitar 10 kg/9,5 menit = 63 Kg/jam (10 kg paslik = 5 karung sampah plastic). Dengan massa jenis plastic 0,96 g/cm³ (960 kg/m³) maka mesin tersebut mampu membersihkan plastic sekitar 0,0656 m³/jam. Jadi untuk membersihkan sampah plastik kampus 7 sekitar 0,3 m³/mg dibutuhkan waktu sekitar 4,5 jam. Jadi alat tersebut mampu menyelesaikan pembersihan sampah plastik di kampus 7. Hasil pembersihan sampah plastik siap untuk dilakukan pencacahan.

Adapun dari kekurangan yang ada bisa dilakukan yaitu :

1. Sampah plastic yang akan dibersihkan harus diurai dahulu jangan ada yang terikat atau ada barang lain didalam plastic.
2. Rongga antara ulir dandasar tabung di persempit sehingga tidak ada rongga untuk plastic kejepit.
3. Dibuatkan keranjang penangkapan sampah saat sampah plastic keluar dari pembersih.
4. Untuk meningkatkan kapasitas pembersihan dibutuhkan alat mekanik untuk mempercepat masuknya bahan baku lubang pembersihan.

Dari hasil pengamatan kerja alat tersebut maka ada beberapa langkah kerja untuk pengoprasian alat tersebut :

1. Memilah dan mengurai sampah plastic.
2. Menyiapkan mesin perbersih dan keranjang sampah bersih.
3. Memasukan sampah kotor ke dalam ruang alat pemberih sambil mengecek ada tidaknya lipatan pada sampah plastic.
4. Bila terjadi kemacetan mesin pembersih matikan listrik dan cek ulir pembersih.

4. Simpulan dan Saran

Kesimpulan dari penelitian diatas yaitu Desain alat pembersih sampah plastik telah memenuhi kebutuhan dalam mendukung proses pengolahan sampah plastik pada tingkatan awal. Kapasitas pembersihan sekitar 10 kg/9,5 menit = 63 Kg/jam (10 kg paslik = 5 karung sampah plastic). Maka mesin tersebut mampu membersihkan plastic sekitar 0,0656 m³/jam. Jadi untuk membersihkan sampah plastik kampus 7 sekitar 0,3 m³/mg dibutuhkan waktu sekitar 4,5 jam.

Saran untuk penelitian selanjutnya yaitu diperlukannya alat untuk mempercepat memasukan sampah kotor ke lubang alat pembersih. Disediakan keranjang penangkapan sampah bersih. Pemeriksaan berkala ulir pembersih.

5. Ucapan Terima Kasih

Terima kasih disampaikan kepada Poltekkes Kemenkes Semarang yang telah mendanai keberlangsungan penelitian ini.

6. Daftar Pustaka

- Alex S. 2012. Sukses Mengolah Sampah Organik Menjadi Pupuk Organik. Yogyakarta: Pustaka Baru Press.
- Chandra, Budiman (2006) Pengantar Kesehatan Lingkungan. EGC. Jakarta
- Enri Damanhuri dan Tri Padmi. 2010. Diktat Pengelolaan Sampah. ITB: Bandung.
- GELISH, 2018. Pengolahan Sampah menjadi Kompos. Jurusan Kesehatan Lingkungan
- Jenna R.Jambeck, Roland Geyer, Chris Wilcox, Theodore R.Sieger, Miriam Perryman, Anthony Andrady, Ramani Narayan, Kara Lavender Law. 2015. Plastic waste inputs from land into the ocean. Sciencemag 13 February 2015 Vol 374 Issue 6223.
- Manik, K.E.S., 2003. *Pengelolaan Lingkungan Hidup*. Djambatan. Jakarta.
- Mutharjo, Djuli dan Said, E. G. 1997. *Penanganan dan Pemanfaatan Limbah Padat*. Jakarta: Madyatma Saran Perkasa.

- Notoatmodjo, Soekidjo, 2003. Ilmu Kesehatan Masyarakat. Rineka Cipta, Jakarta
- Nugroho Panji, 2013. *Panduan Membuat Kompos Cair*. Jakarta: Pustaka baru Press
- Peraturan Pemerintah Republik Indonesia, nomor 17 Tahun 2010, tentang Pengelolaan dan Penyelenggaraan Pendidikan. Jakarta.
- Siti Marwati. 2013. Pengelolaan Sampah Mandiri Berbasis Masyarakat. Jurusan Pendidikan Kimia FMIPA UNY.
- Slamet, J. S. 1994. *Kesehatan Lingkungan*. Yogyakarta: Gadjah Mada University Press.
- Slamet Santoso SP. 2010. Dampak Negatif Sampah Terhadap Lingkungan dan Upaya Mengatasinya. Fakultas Biologi UNSOED.
- Suprihatin, Agung Dwi Prihanto dan Michel Gelbert. 1996 *Sampah dan Pengelolaannya*. Malang: PPPGT / VEDC.
- Undang-Undang Nomor 18 Tahun 2008 Tentang Pengelolaan Sampah.
- Widyatmoko, H dan Sitorini. 2002. *Menghindari, Mengolah, dan Menyingkirkan Sampah*. Jakarta: Abdi Tandır.