



## PENGARUH BANYAKNYA POPULASI MANUSIA RENTAN DALAM PENYEBARAN PENYAKIT MENULAR PADA PERHITUNGAN PREMI ASURANSI KESEHATAN

Patrick Louis Lucin<sup>1</sup>, Farah Kristiani<sup>2\*</sup>, Benny Yong<sup>3</sup>

<sup>1,2,3</sup>Program Studi Matematika, Fakultas Teknologi Informasi dan Sains, Universitas Katolik Parahyangan,  
Jalan Ciumbuleuit 94, Bandung

\*E-mail: [farah@unpar.ac.id](mailto:farah@unpar.ac.id)

### ABSTRAK

*Polis asuransi akan bermanfaat jika dapat memberikan benefit yang sesuai dengan kebutuhan tertanggung. Dalam penentuan besaran benefit ini, terdapat beberapa faktor yang perlu diperhatikan apalagi jika benefit tersebut menutupi risiko karena pengaruh suatu penyakit, khususnya pada penyakit menular. Pada makalah ini, akan ditelaah pengaruh banyaknya populasi manusia rentan (susceptible) dengan menggunakan model Susceptible, Infected, Deceased, Recovered and Susceptible (SIDRS) dan menerapkan metode prinsip ekuivalensi fundamental pada perhitungan aktuarial dalam menentukan besaran premi. Diharapkan dengan memperhitungkan populasi manusia rentan ini, premi pada suatu polis asuransi dapat ditentukan dengan lebih akurat sehingga tidak merugikan perusahaan ketika memberikan benefit kepada pihak yang ditanggung. Dari hasil simulasi studi kasus, diperoleh kesimpulan bahwa perubahan populasi manusia rentan berbanding terbalik dengan perubahan besarnya premi, namun perubahan populasi manusia terinfeksi berbanding lurus dengan perubahan besarnya premi.*

**Kata kunci:** rentan, aktuarial, benefit, premi, asuransi, penyakit menular

### 1. PENDAHULUAN

Penyakit epidemi adalah penyakit menular yang dapat menyebar dalam waktu yang singkat dalam suatu populasi, contohnya tifus, SARS, cacar, Demam *Dengue* (Chen & Hsieh, 2012), HIV (Rahman, 2016) dan lain sebagainya. Penyakit epidemi sangat mempengaruhi kesejahteraan masyarakat dan menimbulkan kerugian pada penderitanya. Kerugian tersebut antara lain biaya pengobatan bahkan mungkin rawat inap, kehilangan pendapatan karena tidak bisa bekerja, juga berdampak bagi orang yang turut merawat penderita ini (Widiyani, 2013; Suaya et al., 2009).

Proteksi yang efektif tidak hanya bergantung pada teknologi medis untuk membuat vaksin atau menyembuhkan pasien terinfeksi, tapi juga terletak pada sistem proteksi risiko kesehatan dalam hal ini biasanya ditanggung oleh asuransi kesehatan yang diatur dengan baik. Dengan begitu, dampak secara finansial (biaya obat, infrastruktur RS, peralatan medis, dll) dapat lebih dikontrol dengan baik (Feng & Garrido, 2011). Karena itu penting bagi masyarakat untuk memiliki asuransi untuk mengambil alih risiko yang mungkin terjadi.

Untuk menentukan besarnya *benefit* asuransi kesehatan maupun jiwa, diperlukan metode perhitungan yang akurat agar *benefit* yang ditentukan dapat bermanfaat bagi tertanggung, namun tidak merugikan perusahaan asuransi yang bersangkutan. Pada penelitian yang dilakukan oleh Hemmins, Harkensee, & Rowell (2012), penentuan *formula benefit* belum memperhitungkan faktor epidemiologi atau faktor dinamika penyebaran suatu penyakit, sehingga hasil perhitungan aktuarial pada penelitian tersebut belum seluruhnya mencakup faktor yang mempengaruhi besarnya *benefit* yang harus dikeluarkan oleh suatu perusahaan asuransi. Model aktuarial yang tidak memperhitungkan model penyebaran penyakit tidak cukup fleksibel untuk digunakan untuk menghadapi penyakit epidemi/penyakit menular (Feng & Garrido, 2011).

Pada perhitungan premi asuransi yang melibatkan kerugian akibat terjangkit penyakit menular, dipengaruhi oleh berbagai faktor antara lain banyaknya masyarakat yang rentan tertular, banyaknya pasien yang terinfeksi dan kemungkinan sembuh, atau meninggalnya seorang pasien. Pada perhitungan *benefit* ini, faktor populasi manusia rentan sangat penting untuk diperhitungkan karena mempengaruhi antisipasi cadangan dana yang diperoleh dari pembayaran premi nasabah. Karena itu, pada penelitian ini akan dibahas pengaruh salah satu faktor dalam penentuan *formula benefit* pada suatu produk asuransi, yaitu faktor populasi manusia rentan dalam penyebaran

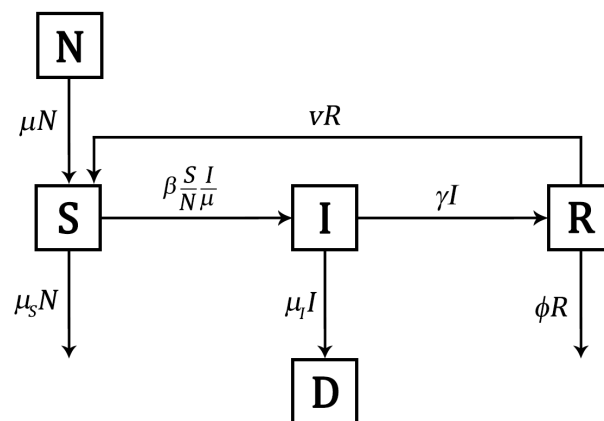
penyakit menular. Perhitungannya akan memperhatikan pengaruh epidemiologi dan analisis aktuaria. Model penentuan *benefit* dengan memperhitungkan populasi manusia rentan selama ini hanya diterapkan di negara-negara selain Indonesia, yaitu Hong Kong, London dan Sri Lanka. Model yang sudah ada tersebut, diterapkan pada jenis asuransi jiwa dan kesehatan, pada penyakit SARS, Pes, dan Demam *Dengue* (Feng & Garrido, 2011; Samaranyake, 2018).

Model penyebaran yang akan ditelaah adalah metode penyebaran penyakit *Susceptible, Infected, Deceased, Recovered, and Susceptible (SIDRS)* dan menggabungkan metode prinsip ekuivalensi fundamental untuk menentukan premi asuransi kesehatan. Model ini diinisiasi oleh Samaranyake (2018) dan Nkeki dan Ekhaguere (2020) dan diterapkan pada kasus penyakit Tuberculosis. Pada penelitian ini, akan ditinjau pendekatannya dengan menggunakan kasus perhitungan diskrit dan diterapkan pada kasus penyakit menular secara umum. Selain itu dilakukan juga simulasi perhitungan premi untuk banyaknya populasi manusia rentan dan terinfeksi yang berbeda-beda sehingga bisa dianalisis bagaimana pengaruhnya terhadap perubahan harga preminya.

## 2. METODE

### 2.1 Model Matematika *SIDRS* untuk Penyebaran Penyakit Menular

Untuk menentukan formula pada penentuan premi dari suatu polis asuransi, perlu diperhatikan faktor-faktor yang mempengaruhi perhitungan aktuaria. Dalam penelitian ini, akan difokuskan pada pengaruh dari populasi manusia rentan (Nkeki & Ekhaguere, 2020). Model epidemiologi yang akan digunakan sebagai dasar dalam pembentukan model aktuaria adalah *SIDRS (Susceptible, Infectives, Deceased, Recovered and Susceptible)*. Diagram kompartemen untuk menggambarkan sistem penyebaran suatu penyakit menular dapat dilihat pada Gambar 1.



**Gambar 1.** Diagram kompartemen model *SIDRS* (Nkeki & Ekhaguere, 2020, halaman 7)

Penjelasan notasi yang digunakan pada Gambar 1 adalah sebagai berikut:

$N(t)$  = total populasi pada waktu  $t$

$S(t)$  = banyaknya manusia rentan terhadap penyakit pada waktu  $t$

$I(t)$  = banyaknya manusia yang terinfeksi suatu penyakit pada waktu  $t$

$D(t)$  = banyaknya manusia yang meninggal akibat suatu penyakit pada waktu  $t$

$R(t)$  = banyaknya manusia terinfeksi yang telah sembuh dari penyakit pada waktu  $t$

$\mu(t)$  = proporsi individu yang mengambil asuransi pada waktu  $t$

$\beta(t)$  = tingkat interaksi dengan individu terinfeksi pada waktu  $t$

$\mu_s(t)$  = tingkat pembatalan polis asuransi dan kematian dengan penyebab selain penyakit pada waktu  $t$

$\gamma(t)$  = tingkat kesembuhan pada waktu  $t$

$v(t)$  = proporsi pemegang polis yang sembuh dari penyakit dan melanjutkan perlindungan asuransi pada waktu  $t$

$\mu_i(t)$  = tingkat kematian individu terinfeksi pada waktu  $t$

$\phi(t)$  = proporsi pemegang polis yang sembuh dari penyakit tapi tidak melanjutkan perlindungan asuransi.

Banyaknya orang yang membeli asuransi dinotasikan dengan  $\mu(t)N(t)$ . Selanjutnya banyaknya orang yang membatalkan polis asuransinya atau meninggal selain karena penyakit ini dinotasikan dengan  $\mu_s N$ . Banyaknya manusia rentan yang terinfeksi penyakit adalah  $\beta \frac{S}{N} \frac{I}{\mu}$  dengan  $\frac{I}{\mu}$  merupakan banyaknya manusia terinfeksi yang merupakan pemegang polis ataupun bukan. Banyaknya manusia terinfeksi yang meninggal adalah  $\mu_I I$  dan banyaknya manusia terinfeksi yang sembuh adalah  $\gamma I$ . Banyaknya pemegang polis yang sembuh dari penyakit dan melanjutkan perlindungan asuransi adalah  $vR$  dan banyaknya pemegang polis yang sembuh dari penyakit dan tidak melanjutkan perlindungan asuransi adalah  $\phi R$ .

Dari Gambar 1 dan dengan memperhatikan sistem dinamika penyebaran penyakit (Ma & Li, 2009; Nishiura, 2006) dan merujuk pada Nkeki & Ekhaguere (2020, halaman 6), dapat diperoleh Sistem Persamaan Diferensialnya (SPD) untuk  $t \geq 0$  adalah sebagai berikut:

$$\frac{dS(t)}{dt} = \mu(t)N(t) - \beta(t) \frac{S(t) I(t)}{N(t) \mu(t)} - \mu_s(t)S(t) + v(t)R(t), \quad (1)$$

$$\frac{dI(t)}{dt} = \beta(t) \frac{S(t) I(t)}{N(t) \mu(t)} - \gamma(t)I(t) - \mu_I(t)I(t), \quad (2)$$

$$\frac{dR(t)}{dt} = \gamma(t)I(t) - v(t)R(t) - \phi(t)R(t), \quad (3)$$

$$\frac{dD(t)}{dt} = \mu_I(t)I(t), \quad (4)$$

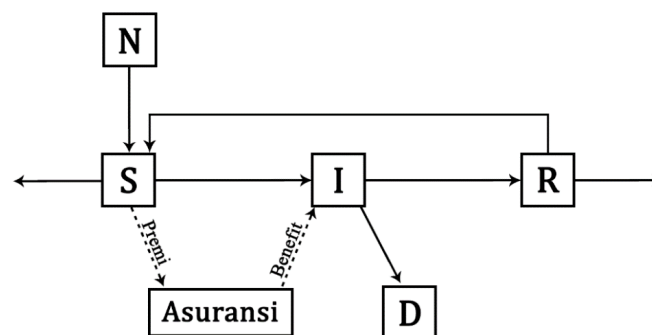
dengan nilai awal  $S(0) = S_0 > 0, I(0) = I_0 \geq 0, R(0) = 0$ , dan  $D(0) = 0$  serta berlaku hubungan  $\mu(t)N(t) = S(t) + I(t) + R(t) + D(t)$ . (5)

## 2.2 Model Aktuaria Berdasarkan Model Penyebaran SIDRS

Pada perhitungan matematika aktuaria, lebih sering digunakan nilai perbandingan dibandingkan nilai absolut. Misalkan,  $s(t) = \frac{S(t)}{N(t)}$ ,  $i(t) = \frac{I(t)}{N(t)}$ ,  $d(t) = \frac{D(t)}{N(t)}$ , dan  $r(t) = \frac{R(t)}{N(t)}$ . Akan ditentukan nilai tunai aktuaria (NTA) untuk anuitas pembayaran premi dan anuitas benefit kesehatan dengan menggunakan Notasi Aktuaria Internasional (Feng and Garrido, 2011), yaitu:

1. Pembayaran premi dari seseorang yang diasuransikan di grup  $S$  dari saat awal suatu polis dibuat ( $t$ ) sampai jatuh tempo  $T$  dinotasikan dengan  $\bar{a}^s_{[t,T]}$ ,
2. Pembayaran benefit untuk orang yang diasuransikan di grup  $I$  dari saat awal suatu polis dibuat ( $t$ ) sampai jatuh tempo  $T$  dinotasikan dengan  $\bar{a}^i_{[t,T]}$ .

Diagram yang menggambarkan pengaruh model kompartemen SIDRS terhadap perhitungan premi asuransi kesehatan dapat dilihat pada Gambar 2.



**Gambar 2.** Hubungan Model Kompartemen SIDRS dengan Perhitungan Premi Asuransi

NTA dari premi dan *benefit* dapat ditentukan dengan cara menghitung nilai tunai dari semua kemungkinan pembayaran premi ataupun *benefit* yang mungkin terjadi selama kontrak polis berlaku. Formula dari NTA premi dan *benefit* pada studi kasus ini jika dihitung secara kontinu adalah sebagai berikut:

$$\bar{a}^s_{[t,T]} = \int_t^T e^{-\delta u} s(u) du, \quad (6)$$

$$\bar{a}^i_{[t,T]} = \int_t^T e^{-\delta u} i(u) du, \quad (7)$$

dimana  $\delta$  adalah suku bunga kontinu per tahun yang diasumsikan konstan. Formula ini dapat juga didekati dengan perhitungan secara diskrit dengan asumsi perhitungan waktunya adalah bulanan. Untuk perhitungan NTA premi dan benefit secara diskrit, dapat dilihat pada persamaan berikut ini:

$$\bar{a}^s_{[t,T]} = \sum_t^T e^{-\delta t} s(t), \quad (8)$$

$$\bar{a}^i_{[t,T]} = \sum_t^T e^{-\delta t} i(t) \quad (9)$$

Kemudian, akan digunakan prinsip ekuivalensi *fundamental* pada matematika aktuaria untuk menentukan formula perhitungan premi. Prinsip ekuivalensi *fundamental* merupakan salah satu cara untuk menentukan premi asuransi. Prinsip ekuivalensi *fundamental* menyatakan bahwa NTA kewajiban perusahaan adalah sama dengan NTA kewajiban nasabah (Nkeki & Ekhaguere, 2020; Dickson, Hardy, Waters, 2013; Bowers et.al., 1997).

NTA kewajiban perusahaan dalam studi kasus ini adalah  $\bar{a}^i_{[t,T]}$  dan NTA kewajiban nasabah dalam studi kasus ini adalah  $P * \bar{a}^s_{[t,T]}$ , dengan  $P$  adalah premi yang harus dibayarkan pemegang polis pada setiap periode yang sudah disepakati bersama antara pemegang polis dengan perusahaan asuransinya. Sesuai dengan prinsip ekuivalensi *fundamental* (Nkeki & Ekhaguere, 2020), formula perhitungan premi atas kesehatan adalah sebagai berikut:

$$P = \frac{\bar{a}^i_{[t,T]}}{\bar{a}^s_{[t,T]}} \quad (10)$$

### 3. HASIL DAN PEMBAHASAN

Pada bagian ini, akan dibahas simulasi mengenai pengaruh banyaknya manusia rentan dan terinfeksi terhadap besaran premi asuransi kesehatan. Simulasi studi kasus pada penelitian ini menggunakan parameter-parameter yang telah diasumsikan terlebih dahulu pada Nkeki & Ekhaguere (2020) dan ditampilkan dalam Tabel 1. Studi kasus yang digunakan dalam penelitian ini disimulasikan dengan menggunakan perangkat lunak Maple.

**Tabel 1.** Parameter yang Digunakan Dalam Simulasi

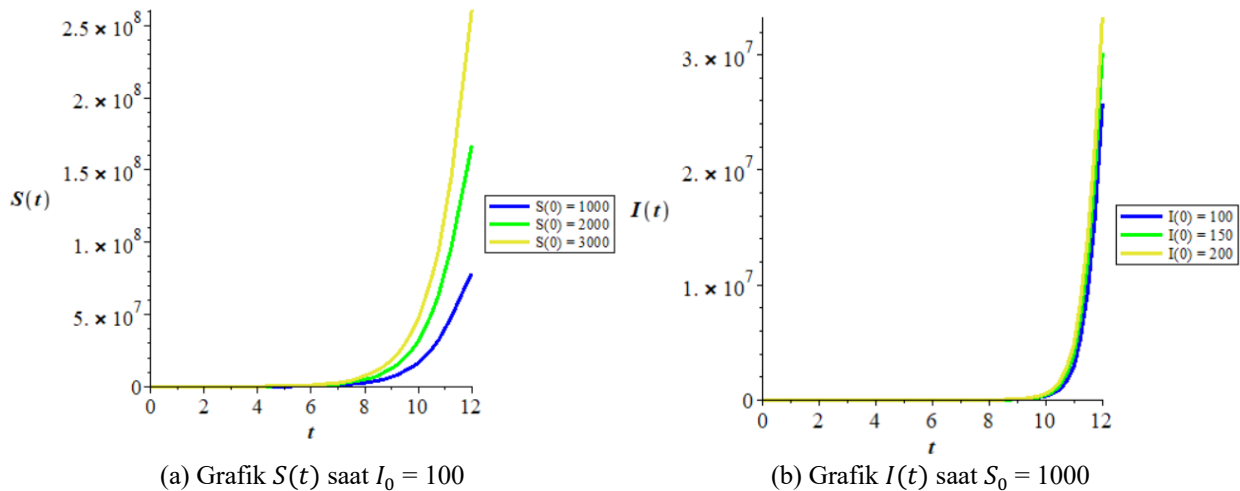
Notasi	Keterangan	Nilai
$\mu$	Tingkat membeli asuransi	$0,1 + 0,018t$
$\mu_I$	Tingkat kematian diakibatkan penyakit	$0,11 - 0,009t$
$\mu_S$	Tingkat kematian diakibatkan selain penyakit	$0,03102 + 0,0013t$
$\gamma$	Tingkat pemulihan	$0,83 + 0,02t$
$\beta$	Tingkat transmisi penyakit	$0,0876 + 0,34t$
$v$	Proporsi manusia sembuh yang kembali membeli asuransi	$0,65 + 0,03t$
$\delta$	Tingkat suku bunga	0,03
$T$	Masa tenggang polis	12

Untuk melengkapi simulasi ini, digunakan nilai awal dari total populasi  $N(0)$  yang bergantung pada nilai  $S(0)$  dan  $I(0)$  yang berbeda-beda dan diperoleh dari persamaan (5). Nilai  $S(0)$  yang dipilih adalah 1000, 2000 dan 3000, sedangkan nilai  $I(0)$  adalah 100, 150 dan 200. Secara lengkap, nilai  $N(0)$  dapat dilihat pada Tabel 2.

**Tabel 2.** Nilai  $N(0)$  yang bergantung pada nilai  $S(0)$  dan  $I(0)$

$I_0 \backslash S_0$	100	150	200
1000	11.000	11.500	12.000
2000	21.000	21.500	22.000
3000	31.000	31.500	32.000

Selanjutnya nilai  $S(t)$  dan  $I(t)$  perlu dihitung agar dapat menentukan besaran premi asuransi kesehatan tersebut. Akan tetapi, karena tidak mudah menentukan solusi eksplisit dari  $S(t)$  dan  $I(t)$ , maka dengan menggunakan perangkat lunak Maple, untuk kasus ini, akan digunakan solusi numeriknya. Solusi numerik ini ditentukan dari sistem persamaan diferensial pada persamaan (2) - (5) dengan asumsi durasi waktunya setahun dihitung per bulan ( $t = 12$ ). Hasil numerik dari  $S(t)$  dan  $I(t)$  ditampilkan dalam grafik pada Gambar 3. Pada Gambar 3 diperlihatkan banyaknya manusia rentan dan manusia terinfeksi selama 12 bulan. Grafik tersebut memperlihatkan bahwa seiring berjalannya waktu banyak manusia rentan dan terinfeksi akan bertambah pesat pada suatu waktu tertentu. Gambar 3a merupakan grafik banyak manusia rentan dengan  $I_0 = 100$  dan Gambar 3b merupakan grafik banyak manusia terinfeksi dengan  $S_0 = 1000$ .



**Gambar 3.** Hasil Simulasi  $S(t)$  dan  $I(t)$  Selama 12 Bulan

Setelah memperoleh nilai  $S(t)$  dan  $I(t)$  untuk  $t = 0, 1, \dots, 12$ , dapat diperoleh nilai  $s(t)$  dan  $i(t)$  dengan  $s(t) = S(t)/N(t)$  dan  $i(t) = I(t)/N(t)$ . Selanjutnya menggunakan persamaan (8) dan (9), akan ditentukan  $\bar{a}^i_{[t,T]}$  dan  $\bar{a}^s_{[t,T]}$  yang akan diterapkan pada persamaan (10) agar diperoleh nilai premi. Pada simulasi ini, diasumsikan  $\delta = 3\%$  dengan beberapa nilai  $S_0$  dan  $I_0$  yang berbeda-beda untuk melihat pengaruh banyak manusia rentan dan terinfeksi terhadap nilai premi, dimana hasil simulasinya dapat dilihat pada Tabel 3. Dari hasil simulasi yang ditampilkan pada Tabel 3, diketahui bahwa ketika nilai  $S_0$  membesar dengan  $I_0$  yang konstan, nilai premi akan mengecil. Ketika nilai  $I_0$  membesar dengan  $S_0$  yang konstan, nilai premi akan membesar.

Contoh penerapan hasil dari Tabel 2 pada perhitungan premi oleh perusahaan asuransi dapat dijelaskan sebagai berikut:

Misalkan asuransi kesehatan menjanjikan benefit asuransi kesehatan jika seseorang terinfeksi suatu penyakit tertentu sebesar Rp12 juta/bulan. Perhitungan premi dengan mengacu pada hasil simulasi yang ditampilkan dalam

Tabel 2 menghasilkan perhitungan premi yang berbeda-beda sesuai dengan pengambilan asumsi nilai  $S_0$  dan  $I_0$ . Hasil perhitungannya dapat ditampilkan dalam Tabel 4.

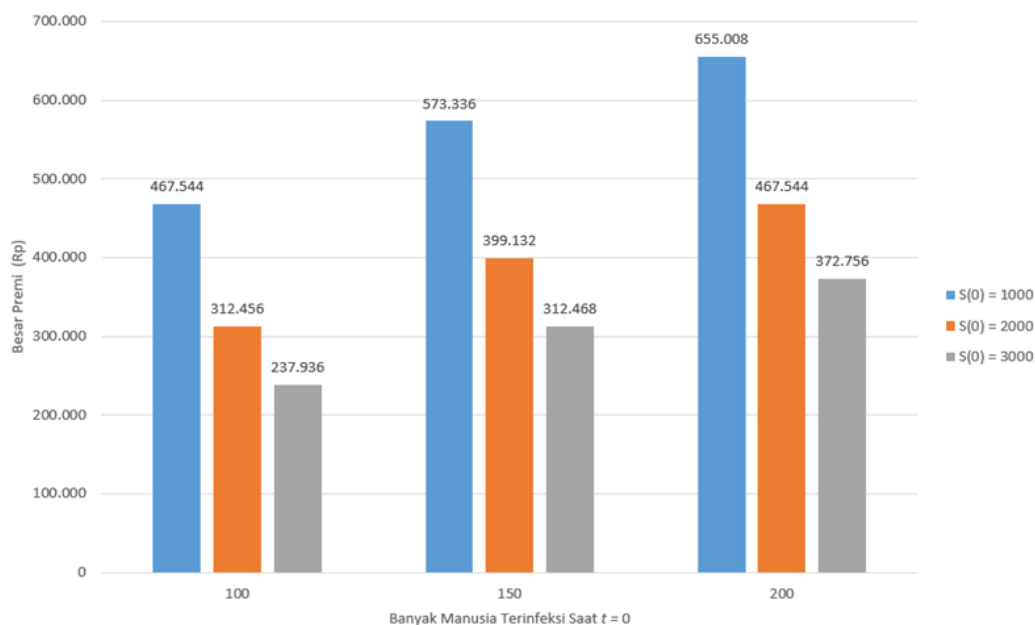
**Tabel 3.** Besaran Premi (Rupiah/bulan) Hasil Simulasi

$I_0 \backslash S_0$	100	150	200
1000	0,038962	0,047778	0,054584
2000	0,026038	0,033261	0,038962
3000	0,019828	0,026039	0,031063

**Tabel 4.** Perhitungan Premi (Rupiah/bulan) dari Contoh Kasus

$I_0 \backslash S_0$	100	150	200
1000	467.544	573.336	655.008
2000	312.456	399.132	467.544
3000	237.936	312.468	372.756

Hasil perhitungan premi pada Tabel 4 memperlihatkan nilai premi yang menurun seiring dengan meningkatnya  $S_0$  untuk beberapa nilai  $I_0$  yang berbeda. Untuk lebih jelasnya, dapat dilihat diagram batangnya pada Gambar 4. Dalam penerapannya pada perhitungan premi asuransi,  $S_0$  yang menyatakan banyaknya manusia rentan pada suatu populasi di saat awal, mewakili banyaknya pemegang polis asuransi kesehatan yang memiliki kemungkinan terinfeksi suatu penyakit menular. Jika diterapkan secara langsung oleh perusahaan asuransi maka dengan meningkatkan banyaknya pemegang polis, perusahaan asuransi dapat menekan harga premi menjadi semakin rendah dan lebih terjangkau oleh masyarakat dari kalangan yang lebih luas.



**Gambar 4.** Besaran Premi yang Bergantung pada Nilai  $S_0$  dan  $I_0$



#### 4. KESIMPULAN

Perusahaan asuransi yang sehat harus dapat memperkirakan besaran penerimaan dan pengeluaran yang terjadi agar tidak sampai terjadi kerugian sehingga menyebabkan perusahaan tersebut bangkrut. Persiapan yang matang ini juga memungkinkan perusahaan untuk selalu siap dengan pembayaran manfaat jika sewaktu-waktu muncul klaim dari para tertanggungnya.

Asuransi kesehatan pada penyakit menular akan lebih berisiko dalam pembayaran *benefit* dibandingkan dengan asuransi kesehatan pada penyakit yang tidak menular. Peluang pengajuan klaim asuransi kesehatan akibat penyakit menular lebih besar dibandingkan peluang pengajuan klaim akibat penyakit yang tidak menular apalagi jika penyakitnya menular dengan lebih cepat. Karena itu, model penyebaran penyakit menular ini sangat penting untuk diperhitungkan dalam perhitungan besaran premi asuransi kesehatan.

Penelitian ini menelaah pengaruh dari banyaknya manusia rentan terhadap penentuan besaran premi kesehatan yang harus dipersiapkan oleh perusahaan asuransi. Dengan menerapkan model kompartemen pemodelan penyebaran penyakit menular yaitu *SIDRS*, diketahui bahwa banyaknya manusia rentan sangat besar pengaruhnya terhadap penentuan besaran premi ini. Dari hasil simulasi diperoleh kesimpulan bahwa semakin banyak populasi manusia rentan, maka harga premi akan semakin kecil. Sebaliknya jika populasi manusia terinfeksi yang semakin banyak, maka harga preminya akan semakin besar.

Banyaknya manusia rentan pada suatu populasi di saat awal mewakili banyaknya pemegang polis yang memiliki risiko terinfeksi. Jika diterapkan pada perhitungan premi asuransi maka dengan meningkatkan banyaknya pemegang polis dapat menekan harga premi menjadi lebih rendah. Jika harga premi menjadi lebih rendah, diharapkan lebih banyak masyarakat yang mampu memiliki polis asuransi kesehatan yang dapat memberikan perlindungan yang memadai untuk risiko akibat penyakit menular.

Saran yang dapat diberikan untuk pengembangan penelitian ini adalah dengan memperhitungkan besaran suku bunga investasi dan suku bunga inflasi yang berbeda dengan besaran yang tidak konstan. Saran berikutnya adalah memperhitungkan besaran premi dengan durasi waktu lebih dari 12 bulan dengan simulasi nilai  $N(t)$  yang tetap namun nilai  $S(t)$  dan  $I(t)$  yang berbeda-beda. Lebih lanjutnya, dapat diperhitungkan juga premi asuransi jiwa untuk penyakit menular selain hanya asuransi kesehatan saja.

#### UCAPAN TERIMA KASIH

Penulis mengucapkan terima kasih kepada para reviewer yang sudah memberikan masukan yang berharga untuk perbaikan materi dalam makalah ini. Dukungan dari Universitas Katolik Parahyangan juga sangat Penulis hargai.

#### PUSTAKA

- Bowers, N. L., Gerber, H. U., Hickman, J. C., Jones, D. A., Nesbitt, C. J. 1997. *Actuarial Mathematics*. Society of Actuaries.
- Chen, S. C., & Hsieh, M. H. 2012. Modeling The Transmission Dynamics of Dengue Fever: Implications of Temperature Effects. Dalam Barcelo, D., Gan, J., Hopke, P., *Science of The Total Environment*, 431: 385-391.
- Dickson, D.C.M., Hardy, M.R., Waters, H.R. 2020. *Actuarial Mathematics for Life Contingent Risks*. Cambridge University Press, 3<sup>rd</sup> edition.
- Feng, R. & Garrido, J. 2011. Actuarial Application of Epidemiological Models. *North American Actuarial Journal*, XIV(1): 112-136.
- Hemmins, R. A., Harkensee, J., & Rowell, M. 2012. *System and Method for Providing Immediate, Short-Term Life Insurance Coverage and Facilitating Offers of Longer-Term Insurance*. United States Patent Application Publication, 1 - 13.
- Ma, Z., & Li, J. 2009. *Dynamical Modeling and Analysis of Epidemics*. World Scientific Publishing Co. Pte. Ltd.
- Nishiura, H. 2006. Mathematical and Statistical Analyses of the Spread of Dengue. *Dengue Bulletin*, XXX: 51-67.
- Nkeki, C., & Ekhaguere, G. 2020. Some Actuarial Mathematical Models for Insuring the Susceptible of a Communicable Disease. *International Journal of Financial Engineering*, 1 - 45.
- Rahman, S. A. 2016. *Study of Infectious Diseases by Mathematical Models: Predictions and Controls (Doctoral dissertation, The University of Western Ontario)*, (Online), (<http://ir.lib.uwo.ca/etd/3487/>).



**Prosiding Seminar Nasional  
Riset dan Teknologi Terapan (RITEKTRA) 2021**  
Menuju *Society 5.0*: Teknologi Cerdas yang Berpusat pada Manusia  
Bandung, 12 Agustus 2021

- Samaranayake, D. I. J & Samaranayake, D. L. M. 2018. Insurance Contract for Epidemiological Diseases Spread. *Sri Lanka Journal of Economic Research*, 5(2): 103-124.
- Suaya, J.A., Shepard, D.S., Siqueira, J.B., Martelli, C.T., Lum, L.C.S., Tan, L.H., Kongsin, S., Jiamton, S., Garrido, F., Montaya, R., Armien, B., Huy, R., Castillo, L., Sah, B.K., Sughayyar, R., Tyo, K.R., Halsted, S.B. 2009. Cost of Dengue Cases in Eight Countries in the Americas and Asia: A Prospective Study. *American Journal of Tropical Medicine and Hygiene*, 80(05): 846-855.
- Widiyani, R. 2013. *Empat Sekawan Penyebab DBD*, (Online), (<https://health.kompas.com/read/2013/04/03/18534298/empat.sekawan.penyebab.dbd>).