



## OFDM codée pour le haut débit en fibre optique avec les codes correcteurs convolutifs, BCH, RS et LDPC

Serge Roland SANOU<sup>1,2\*</sup>, François ZOUGMORÉ<sup>1</sup>, Zacharie KOALAGA<sup>1</sup> et Marcel KEBRÉ<sup>1</sup>

<sup>1</sup>Laboratoire de Matériaux et Environnement (LAME), UFR-SEA, Université de Ouagadougou,  
03 BP 7021 Ouagadougou, Burkina Faso

<sup>2</sup>Autorité de Régulation des Communications Electroniques et des Postes (ARCEP),  
01 BP 6437 Ouagadougou 01, Burkina Faso

\* Correspondance, courriel : [spsergep@yahoo.com](mailto:spsergep@yahoo.com)

### Résumé

Ce document présente une comparaison des performances des modulations OFDM (Orthogonal Frequency Division Multiplexing) codées pour la transmission optique haut débit à l'aide des techniques de codage canal convolutif, BCH, LDPC et Reed Solomon. L'évaluation des performances se base d'une part sur l'EVM (Error Vector Magnitude) afin d'apprécier les effets des imperfections du canal optique; et d'autre part sur l'estimation du taux d'erreur binaire (BER) en fonction de l'OSNR. Les simulations sont réalisées au débit de 10Gbit/s sur 1000 Km dans un environnement de cosimulation avec les logiciels VPITransmissionMaker et Matlab. Les résultats ont révélé que ces codes correcteurs d'erreurs et en particulier les codes LDPC sont bien efficaces et adaptées au haut débit, ils constituent des solutions satisfaisantes pour le COFDM dans la réduction des effets de la dispersion chromatique, de la PMD, des interférences entre symboles (ISI) et des non linéarités.

**Mots-clés :** *OFDM, haut débit, BER, fibre optique, codes correcteurs d'erreur.*

### Abstract

#### **Coded OFDM for high-speed transmission in optical fiber with convolutional, BCH, RS and LDPC codes**

This paper presents a comparison of the performances of coded OFDM (Orthogonal Frequency Division Multiplexing) for optical broadband transmission using convolutional, BCH, Reed Solomon and LDPC channel coding techniques. The performance evaluation is based firstly on the EVM (Error Vector Magnitude) to assess the effects of imperfections in the channel, and secondly on the estimated bit error rate (BER) based on OSNR. The simulations are performed at a rate of 10Gb/s over 1000 km in a cosimulation environment using VPITransmissionMaker and Matlab software. The results showed that the error correcting codes and particularly LDPC codes are well suited and efficient for broadband, they provide satisfactory solutions for COFDM in reducing the effects of chromatic dispersion, PMD, Inter-symbol interference (ISI) and non-linearities.

**Keywords :** *OFDM, broadband, BER, optical fiber, error correcting codes.*

## 1. Introduction

La transmission des signaux numériques hauts débits dans les réseaux de télécommunication présente un intérêt croissant avec la découverte des modulations multiporteuses OFDM. Les modulations codées OFDM (COFDM), aujourd'hui utilisées dans un grand nombre d'applications permettent de maximiser les débits de transmission. Généralement les supports de transmission utilisés sont les canaux sans fil (Proakis, 2001 [1]; Hara et Prasad, 2003 [2]). Cependant dans la littérature, on relève aussi des essais de transmission en modulation OFDM sur fibre optique (Qian et al., 2007 [3]; Shieh et al., 2008 [4]; Sano et al., 2007 [5]).

Notre objectif dans le présent travail est d'utiliser l'OFDM avec la fibre optique pour une transmission à haut débit. L'OFDM n'est pas largement déployé dans les réseaux à fibre optique comparativement aux réseaux sans fil du fait des difficultés suivantes :

- Les imperfections inhérentes à la fibre optique dont les principales sont : la dispersion chromatique (DC), la dispersion du mode de polarisation (Polarization Mode Dispersion - PMD), les non linéarités et les interférences entre symboles (Intersymbol interference – ISI) (Armstrong, 1999 [6]);
- Le fait que les systèmes de transmissions classiques sur fibre optique utilisent jusqu'à présent dans la grande majorité des cas des modulations NRZ (non retour à zéro), RZ (retour à zéro), Duobinaires et QPSK ainsi que leurs variantes. Ces modulations sont assez simples et ne permettent pas de maximiser les débits du fait de leur petite efficacité spectrale.

De ce fait, envisager la transmission sur fibre optique de l'OFDM impose de trouver des dispositifs pour réduire les effets drastiques du canal dus aux imperfections de la fibre optique par le codage canal d'une part, et d'autre part par l'utilisation des modulations de type mQAM pour la maximisation du débit. C'est dans cette optique que nous avons réalisé une étude comparative des techniques de codage de l'OFDM sur fibre optique à l'aide des codes correcteurs d'erreurs Convolutif, BCH, Reed Solomon et LDPC. Cette étude permettra de dégager le codage canal approprié. C'est pourquoi pour voir la faisabilité de la transmission OFDM à haut débit et sur de grandes distances, nous avons développé une plateforme de simulation du signal OFDM sur une fibre optique monomode de mille (1000) Km avec les modulations mQAM. Successivement nous avons modulé les sous porteuses en 4QAM, 16QAM, 64QAM et 256QAM. La plateforme de simulation de la chaîne de transmission optique a été développée en cosimulation avec les logiciels VPITransmissionMaker 8.7 de VPIsystems GmbH et MATLAB R2010a de MathWorks. Les tests de performance de la chaîne de transmission ont été réalisés sur la base de l'EVM (Error Vector Magnitude) et du Taux d'Erreur Binaire (Bit Error Rate ou BER). Tous ces deux tests ont été réalisés en fonction de l'OSNR (Optical Signal to Noise Ratio).

## 2. Matériel et méthodes

Le principe des modulations multi-porteuses (MultiCarrier Modulation – MCM) consiste à transmettre simultanément plusieurs symboles en parallèle sur différentes sous-porteuses. Cela permet d'avoir une nouvelle forme de transmission différente de la transmission mono-porteuse dans laquelle on utilise une seule porteuse. Considérons un seul symbole émis  $C_k$  de durée  $T_s$  modulant une porteuse de fréquence  $f_k$ . Le signal modulé individuel résultant est :

$$p_{ki}(t) = C_{ki} e^{j2\pi f_k t} \quad (1)$$

Dans le cas d'une transmission multi-porteuse, le symbole  $C_i$  est reparti sur plusieurs porteuses  $f_k$ ,  $k=1,2,\dots,N_{sc}$  avec  $N_{sc}$  le nombre total de porteuses. On obtient le signal résultant :

$$p_i(t) = \sum_{k=1}^{N_{sc}} C_{ki} e^{j2\pi f_k t} \tag{2}$$

En considérant un grand nombre de symboles  $C_1, C_2, \dots, C_i, \dots$  à l'entrée du canal de transmission, l'ensemble des signaux répartis sur les sous-porteuses peut s'écrire :

$$S(t) = \sum_{i=-\infty}^{+\infty} p_i(t) = \sum_{i=-\infty}^{+\infty} \sum_{k=1}^{N_{sc}} C_{ki} e^{j2\pi f_k t} \tag{3}$$

En tenant compte de l'échantillonnage des signaux avec la fonction porte  $\Pi(t)$ , le signal MCM peut être modélisé de la façon suivante :

$$S_{MCM}(t) = \sum_{i=-\infty}^{+\infty} \sum_{k=1}^{N_{sc}} C_{ki} S_k(t - iT_S) \tag{4}$$

$$S_k(t) = \Pi(t) e^{j2\pi f_k t} \tag{5}$$

$$\Pi(t) = \begin{cases} 1, & (0 < t \leq t_s) \\ 0, & (t \leq 0, t > t_s) \end{cases} \tag{6}$$

avec  $S(t)$  le signal MCM,  $C_{ki}$  est la  $i$ -ième information symbole de la  $k$ -ième sous porteuse,  $S_k(t)$  est la forme d'onde de la  $k$ -ième sous porteuse,  $N_{sc}$  est le nombre de porteuses,  $f_k$  est la fréquence de la  $k$ -ième sous porteuse,  $T_s$  est la période symbole,  $t_s$  est la période d'observation du symbole OFDM,  $\Pi(t)$  est la fonction porte. L'OFDM (Orthogonal Frequency Division Multiplex) est un cas particulier des modulations MCM dans lequel les sous-porteuses sont orthogonales permettant ainsi aux différents canaux d'être rapprochés afin de réduire l'utilisation de la bande passante. En effet on a :

$$\delta_{kl} = \frac{1}{T_s} \int_0^{T_s} S_k(t) S_l^*(t) dt = \exp(j\pi(f_k - f_l)T_s) \frac{\sin(\pi(f_k - f_l)T_s)}{\pi(f_k - f_l)T_s} \tag{7}$$

$$\text{Posons : } f_k - f_l = m * \frac{1}{T_s} \tag{8}$$

Avec  $m$ , un nombre entier positif. Cette condition est le principe de base de l'OFDM qui garanti l'utilisation de sous-porteuses orthogonales entre elles permettant ainsi de rapprocher les canaux pour optimiser l'utilisation du spectre. Les symboles OFDM sont des blocs de données binaires réparties sur les différents canaux de transmission que constituent les différentes sous-porteuses. Le signal final OFDM se présente comme suite en bande de base dans le domaine temporel (Shieh et Djordjevic, 2010 [7]) :

$$S_{OFDM}(t) = \sum_{i=-\infty}^{+\infty} \sum_{k=-N_{sc}/2+1}^{k=N_{sc}/2} C_{ki} \Pi(t - iT_S) e^{j2\pi f_k(t - iT_S)} \tag{9}$$

$$S_k(t - iT_S) = \Pi(t - iT_S) e^{j2\pi f_k(t - iT_S)} \tag{10}$$

$$f_k = \frac{k-1}{t_s} \quad (11)$$

$$\Pi(t) = \begin{cases} 1, & (-\Delta_G < t \leq t_s) \\ 0, & (t \leq -\Delta_G, t > t_s) \end{cases} \quad (12)$$

avec  $S_b(t)$  le signal OFDM et  $\Pi(t)$  est la fonction porte prenant en compte l'intervalle de garde et  $\Delta_G$  est l'intervalle de garde caractérisant le préfixe cyclique. L'implémentation de l'OFDM est facilitée par la forme de l'expression du signal  $S_b(t)$  qui permet d'utiliser en émission l'inverse de la transformée de Fourier discrète (IDFT) et en réception, la transformée de Fourier discrète (DFT).

### 2-1. Le modèle de canal de transmission

La transmission sur une fibre optique se base sur la propagation d'une onde lumineuse selon des modes de propagation déterminés. La fibre optique est constituée de deux conducteurs concentriques cylindriques dont le cœur au centre en verre d'indice de réfraction  $n_1$  et la gaine autour du cœur en verre d'indice de réfraction  $n_2$ . Les deux catégories de fibre optique sont la fibre monomode adaptée aux liaisons longues distances et la fibre multimode adaptée aux applications domestiques et métropolitaines. La propagation d'une onde lumineuse plane monochromatique de pulsation  $\omega$  suivant l'axe de propagation Oz dans une fibre optique est régie par les équations de Maxwell dans un milieu linéaire, isotrope, non conducteur et non magnétique. Le milieu ne contenant ni charges, ni courant, on peut écrire :

$$\nabla \times E = -\mu_0 \frac{\partial H}{\partial t}, \quad \nabla \times H = \varepsilon_0 n^2 \frac{\partial E}{\partial t} \quad (13)$$

$$\varepsilon_0 n^2 \nabla \cdot E = 0, \quad \mu_0 \nabla \cdot H = 0 \quad (14)$$

avec E et H les vecteurs champs électrique et magnétique variant dans le temps et l'espace.  $\varepsilon_0$  et  $\mu_0$  représentent les permittivité et perméabilité du vide et n est l'indice de réfraction du milieu. L'opérateur utilisé est le gradient. Les équations de Maxwell peuvent être développées en un nouveau système d'équations d'onde en fonction des champs E ou H, c'est-à-dire des équations découplées ne faisant intervenir qu'un seul champ (E ou H). Nous obtenons ainsi l'équation d'onde homogène suivante pour E :

$$\nabla^2 \hat{E} + n^2(\omega) \frac{\omega^2}{c^2} \hat{E} = 0, \quad \varepsilon_0 \mu_0 c^2 = 1 \quad (15)$$

$$\hat{E}(r, \omega) = \int_{-\infty}^{+\infty} E(r, t) \cdot \exp(j\omega t) dt \quad (16)$$

où c est la vitesse de la lumière dans le vide et  $\hat{E}(r, \omega)$  est la transformée de Fourier de  $E(r, t)$ .

Les fibres optiques sont caractérisées par leur symétrie de révolution qui est une caractéristique physique importante, ce qui permet de choisir le système de coordonnées cylindrique  $(\rho, \varphi, z)$ , où le champ électromagnétique peut être séparé en une partie longitudinale (parallèle à Oz) et une partie transverse :

$$E(r, t) = E(\rho, \varphi) \cdot \exp(j(\omega t - \beta z)) = [E_r(\rho, \varphi) + E_z(\rho, \varphi)u_z] \exp(j(\omega t - \beta z)) \quad (17)$$

$$H(r, t) = H(\rho, \varphi) \cdot \exp(j(\omega t - \beta z)) = [H_r(\rho, \varphi) + H_z(\rho, \varphi)u_z] \exp(j(\omega t - \beta z)) \quad (18)$$

avec  $\beta$  la constante de propagation.

Les calculs découlant de l'équation homogène après le calcul des composantes transverses de  $\hat{E}$  ( $\hat{E}_\rho$  et  $\hat{E}_\varphi$ ) en fonction de la composante longitudinale  $\hat{E}_z$ , et les conditions aux limites permettent d'aboutir aux solutions de cette équation qui sont les différents modes de propagation dans la fibre optique, c'est-à-dire les modes transverse électrique (TE), transverse magnétique (TM), hybrides (EH et HE) et les modes faiblement guidés (LP). Le canal de transmission optique, dans la mesure où nous utilisons une fibre optique monomode (SMF), peut être modélisé dans le domaine fréquentiel tenant compte des deux polarisations de la façon suivante (Shieh et Djordjevic, 2010 [7]) :

$$H(t, f) = e^{j\Phi_D(f)} T_k \tag{19}$$

$$\Phi_D(f) = \pi.c.D_t.f^2 / f_{LD1}^2 \tag{20}$$

$$T_k = \prod_{l=1}^N \exp\left(\left(-\frac{1}{2} j.\vec{\beta}_l(t).f - \frac{1}{2} \vec{\alpha}(t)\right).\vec{\sigma}\right) \tag{21}$$

Avec  $H(t,f)$  le filtre qui modélise le support à fibre optique,  $\Phi_D(f)$  la dispersion de phase due à l'effet de la dispersion chromatique dans la fibre,  $T_k$  est la matrice de Jones de la liaison optique représentant l'effet de la dépendance à la polarisation incluant la PMD et la PDL (Polarisation Dependent Loss),  $N$  est le nombre d'éléments en cascade PMD/PDL représentés par leur vecteur de biréfringence  $\vec{\beta}_l$ , et le vecteur PDL  $\vec{\alpha}_l$ , et  $\vec{\sigma}$  est le vecteur matrice de Pauli.

Dans le cas de la transmission sur une fibre optique monomode, un seul mode de propagation sera permis. Le signal généré OFDM sera converti en un signal optique à travers un modulateur comprenant un émetteur Laser. Si nous considérons la variable temporelle des signaux transmis, Le champ  $E$  résultant ainsi que le champ  $E'$  reçu à l'extrémité distante de la fibre optique peuvent être décrits par :

$$E(t) = e^{j(\omega_{LD1}t + \phi_{LD1})}.S_B(t) \quad , \quad E'(t) = e^{j(\omega_{LD1}t + \phi_{LD1})}.S_B(t) * h(t) \tag{22}$$

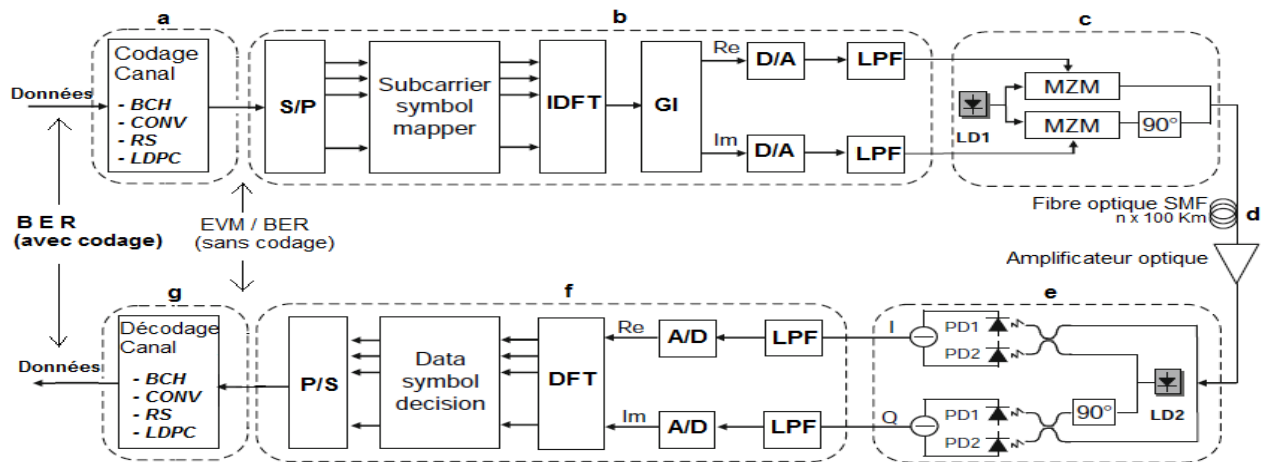
avec  $\omega_{LD1}$  et  $\phi_{LD1}$  respectivement les fréquence et phase angulaires de l'émetteur Laser. Le symbole \* représente le produit de convolution et  $h(t)$  est la réponse impulsionnelle du canal à fibre optique (fibre SMF). Le signal à la sortie du récepteur optique est :

$$r(t) = e^{j(\omega_{off}t + \Delta\phi)}.r_0(t) \quad , \quad r_0(t) = S_B(t) * h(t) \tag{23}$$

avec  $\omega_{off} = \omega_{LD1} - \omega_{LD2}$  et  $\Delta\phi = \phi_{LD1} - \phi_{LD2}$

## 2-2. La chaîne globale de transmission optique

La chaîne de transmission numérique optique utilisée est illustrée sur la **Figure 1**.



**Figure 1 :** Chaîne de transmission optique COFDM : a- Codeur canal ; b- Émetteur RF OFDM ; c- Convertisseur RF/Optique ; d- Fibre optique SMF ; e- Convertisseur Optique/RF ; f- Récepteur RF OFDM ; g- Décodeur canal.

Sur cette **Figure 1a**, les données codées sont générées de façon aléatoire ; **b)** une modulation OFDM est appliquée à travers une conversion série parallèle, ensuite une décomposition des signaux en sous porteuses modulées mQAM est effectuée, puis l'application de l'IDFT (Inverse Discrete Fourier Transform), l'insertion de l'Intervalle de Garde (GI) suivie d'une conversion numérique analogique (D/A) ; **c)** le signal électrique obtenu est envoyé au modulateur Mach-Zender pour la conversion RF-optique et acheminement du signal ; **d)** le signal optique obtenu est transporté par une fibre SMF (Single Mode Fiber) de longueur 1000 Km ; **e)** le récepteur optique, constitué de photodiodes, reçoit le signal optique qu'il convertit en signal électrique puis le transmet au récepteur OFDM ; **f)** le récepteur OFDM procède à la démodulation et à l'extraction de la séquence binaire reçue ; **g)** le décodage canal est appliqué. Les modulations 4QAM, 16QAM, 64QAM et 256QAM seront successivement utilisées pour comparer les différentes techniques de codage canal dans la chaîne de transmission optique COFDM. Dans chaque modulation, les données reçues peuvent être représentées sur un diagramme appelé le diagramme de constellation des signaux. Dans le diagramme de constellation, l'axe des abscisses est constitué des parties réelles (I) et l'axe des ordonnées des parties imaginaires (Q). Les règles suivantes sont adoptées :

- Modulation 4QAM (2 bits par symbole) : 2 points sont définis sur l'axe des abscisses (I) et 2 points sur l'axe des ordonnées (Q). On a  $I = (-1, +1)$  et  $Q = (-1, +1)$
- Modulation 16QAM (4 bits par symbole) : 4 points sont définis sur l'axe des abscisses (I) et 4 points sur l'axe des ordonnées (Q). On a  $I = (-3, -1, +1, +3)$  et  $Q = (-3, -1, +1, +3)$
- Modulation 64QAM (6 bits par symbole) : 8 points sont définis sur l'axe des abscisses (I) et 8 points sur l'axe des ordonnées (Q). On a :  $I = (-7, -5, -3, -1, +1, +3, +5, +7)$  et  $Q = (-7, -5, -3, -1, +1, +3, +5, +7)$
- Modulation 256QAM (8 bits par symbole) : 16 points sont définis sur l'axe des abscisses (I) et 8 points sur l'axe des ordonnées (Q). On a :  $I = (-15, -13, -11, -9, -7, -5, -3, -1, +1, +3, +5, +7, +9, +11, +13, +15)$  et  $Q = (-15, -13, -11, -9, -7, -5, -3, -1, +1, +3, +5, +7, +9, +11, +13, +15)$

La constellation des signaux est une représentation des symboles complexes dans laquelle l'axe des abscisses est la partie réelle (en phase) et l'axe des ordonnées, la partie imaginaire (en quadrature). La **Figure 4b** donne l'exemple d'une constellation reçue 16QAM. Ce diagramme permet de visualiser l'écart

entre les symboles idéaux et les symboles reçus, ce qui nous donne une idée de la déviation des symboles perturbés.

### 2-3. Estimation de l'EVM, du BER et de l'OSNR

L'EVM représente une mesure de la qualité de la transmission à travers la qualité de la démodulation en réception. Supposons que le symbole complexe  $Y = I_2 + iQ_2$  est reçu à partir du symbole émis  $X = I_1 + iQ_1$ . Dans le plan complexe, en posant  $E = Y - X = (I_2 - I_1) + i(Q_2 - Q_1)$ , nous définissons ainsi un vecteur d'erreur qui calcule l'écart de valeurs entre les deux symboles. L'EVM (Error Vector Magnitude) est une mesure du rapport entre la puissance moyenne du vecteur d'erreur  $E$  et la puissance moyenne du symbole de référence  $X$ , c'est à dire :

$$EVM = \sqrt{\frac{P_E}{P_X}}, \text{ avec } P_E = |E|^2 = |Y - X|^2 \text{ et } P_X = |X|^2 \quad (24)$$

Lorsque la transmission comporte un grand nombre de symboles, l'EVM sera calculé par le ratio de la sommation des puissances des vecteurs d'erreur sur la sommation des puissances des vecteurs de référence ou encore la puissance moyenne de la constellation de référence. On obtient ainsi :

$$EVM = \sqrt{\frac{\frac{1}{N} \sum_{r=1}^N |S_{idéal,r} - S_{mes,r}|^2}{P_0}} \text{ avec } P_0 = \frac{1}{N} \sum_{n=1}^N |S_n|^2 \quad (25)$$

où  $S_{mes,r}$  est le  $r^{ième}$  symbole reçu,  $S_{idéal,r}$  le point normalisé de la constellation idéale du  $r^{ième}$  symbole,  $N$  le nombre de symboles dans la constellation des signaux,  $S_n$  le  $n^{ième}$  symbole émis et  $P_0$  la puissance moyenne de l'ensemble des symboles de la modulation choisie. On définit alors l' $EVM_{RMS}$  qui est la valeur de la racine carrée (RMS ou Root Mean Square) de la différence entre les symboles reçus et les symboles idéaux, normalisée. Elle est donnée par (McKinley, 2004 [8]) :

$$EVM_{RMS} = \left[ \frac{\frac{1}{N} \sum_{r=1}^N |S_{idéal,r} - S_{mes,r}|^2}{\frac{1}{N} \sum_{r=1}^N |S_{idéal,r}|^2} \right]^{1/2} \quad (26)$$

En mettant en relief les composantes en phase (I) et en quadrature (Q) des symboles complexes transmis, nous obtenons l'expression suivante :

$$EVM_{RMS} = \left[ \frac{\frac{1}{N} \sum_{r=1}^N \left( (I_r - \bar{I}_r)^2 + (Q_r - \bar{Q}_r)^2 \right)}{\frac{1}{N} \sum_{r=1}^N (I_r^2 + Q_r^2)} \right]^{1/2} \quad (27)$$

Le calcul de l' $EVM_{RMS}$  est réalisé avant le décodage canal en fonction de l'OSNR. Le Taux d'Erreur Binaire (Bit Error Rate - BER) est le paramètre de mesure de la qualité d'une transmission numérique, le plus connu ; il représente le rapport entre le nombre de bit erronés et le nombre total de bit transmis ; Il constitue une deuxième façon de tester notre système. La détermination du BER se base donc sur la définition suivante :

$$BER = \frac{\text{Nombre\_Bits\_erronés}}{\text{Nombre\_Bits\_Transmis}} = \frac{N_{err}}{N} \quad (28)$$

Pour une meilleure estimation du BER, nous avons utilisé la méthode de Monte-carlo (Jeruchim et al., 2000 [9]). Celle-ci consiste à faire une simulation stochastique avec un grand nombre de symboles aléatoires, c'est-à-dire estimer le comportement réel d'un système en réalisant plusieurs mesures. De ce fait, on peut estimer que :

$$BER_{MC} = \lim_{N \rightarrow +\infty} \left( \frac{N_{err}}{N} \right) \quad (29)$$

La simulation est réalisée sous l'effet de la dispersion chromatique et de l'OSNR (Optical Signal to Noise Ratio). L'OSNR représente le rapport entre la puissance du signal optique et la puissance du bruit :

$$OSNR = \frac{P_S}{P_{Noise}} \quad (30)$$

avec  $P_S$  la puissance du signal optique,  $P_{Noise}$  la puissance totale du bruit qui modélise l'accumulation de tous les bruits liés à la chaîne de transmission optique. Le calcul du BER est réalisé avant et après le décodage canal en fonction de l'OSNR.

#### 2-4. Les codes correcteurs d'erreur Convolutifs, BCH, Reed Solomon et LDPC

Le principe des techniques de codage canal consiste à introduire des redondances dans l'information à transmettre de sorte à détecter puis corriger en réception les erreurs de transmission du canal. Les codes correcteurs d'erreur ont été créés pour réaliser le codage canal dont le traitement en émission consiste à encoder les messages d'information, et en réception après la traversée du canal, à réaliser l'opération inverse ou décodage afin de restituer les données émis. Les codes convolutifs sont des codes présentant de grands intérêts pour la recherche. Leur méthode de décodage la plus populaire repose sur l'algorithme de Viterbi (Cain et Clark, 1981 [10]). Le codeur qui génère un code convolutif comporte un effet mémoire. En effet le codeur travaille en fonction des entrées et de l'état des registres. Le mot de code dépend aussi bien du bloc des  $k$  symboles entrants, que des  $m$  codes précédents, stockés dans des registres.

Les codes LDPC (Low Density Parity Check), créés par Gallager en 1960, sont des codes linéaires en blocs pour lesquels la matrice de contrôle de parité a une faible densité de bits 1 (Gallager, 1963 [11]). La méthode de décodage itérative des codes LDPC nécessite des blocks de message longs et elle est basée sur le LLR (Log-Likelihood Ratio). Les codes BCH ont été introduits en 1959 par A. Hocquenghem et en 1960 par R. C. Bose et D. K. Ray-Chaudhuri. Ces codes sont basés sur la métrique de Hamming. Les codes correcteurs BCH font partie des codes linéaires cycliques décrits au moyen des racines d'un polynôme à coefficients dans un corps fini de Galois (Galois field). Les fondements mathématiques relatifs à ce concept sont présentés dans (Adams, 2008 [12]). Les codes RS sont une sous famille des codes BCH aussi basés sur les corps finis de Galois. Un code RS  $(n,k,t,d)$  est un code BCH  $(n,k,t,d)$  non binaire construit sur un corps  $GF(q)$ . Le **Tableau 1** résume les caractéristiques des codeurs convolutif, BCH, Reed Solomon et LDPC utilisés dans le montage de la chaîne de transmission.



**Tableau 1 :** Paramètres des codeurs utilisés :  $k$ =longueur du bloc du message en bits,  $n$ = longueur du mot de code,  $r$ =nombre de bits de redondance,  $t$  = nombre d'erreur corrigés,  $d_{min}$  = distance minimale du code,  $K$ =longueur de contrainte et  $G$  = Générateurs).

TYPE DE CODEUR	PARAMETRES						
	$k$	$n$	$r$ (= $n-k$ )	$t$	$d_{min}$	$K$	$G$
Convolutif	1	2	1	4.5	10 (= $2^{*t}+1$ )	7	[171 133]
LDPC	32400	64800	32400	-	-	-	-
BCH	4	7 (= $2^n-1$ )	3 ( $\leq m^{*t}$ )	1	$\geq 3$ ( $\geq 2^{*t}+1$ )	-	-
RS	3	7 (= $q-1$ )	4 (= $2^{*t}$ )	2	5 (= $2^{*t}+1$ )	-	-

### 2-5. Simulation de la chaîne optique COFDM

La chaîne de transmission optique COFDM est simulée dans les environnements de cosimulation VPITransmissionMaker 8.7, et Matlab. La cosimulation a permis de rajouter des traitements spécifiques au codage canal car les codes correcteurs d'erreurs ne sont pas disponibles sous VPITransmissionMaker.

### 2-6. Concepts de la plateforme de simulation

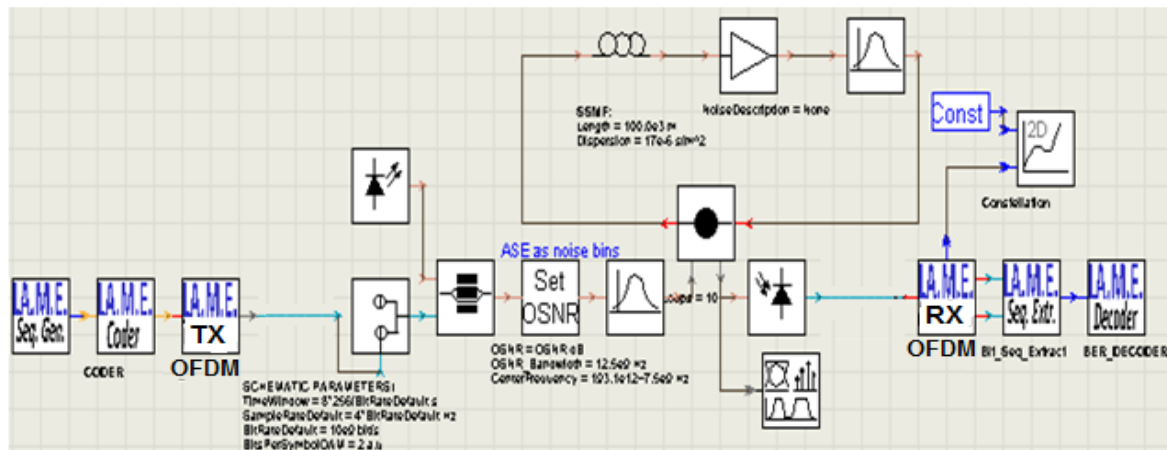
VPITransmissionMaker est un environnement de conception intégré permettant la modélisation, la simulation et l'analyse des systèmes de traitement des signaux. Il comporte une grande bibliothèque de composants optoélectroniques, des modèles de fibre optiques, des modules d'analyse, des modules de calcul et une interface de cosimulation avec les environnements Matlab, Python, C++ et ADS. Une simulation consiste à faire interagir des composants de la bibliothèque ainsi que ceux créés afin d'échanger les signaux et faire des calculs et mesures appropriées. VPITransmissionMaker exploite une organisation hiérarchique des objets de la façon suivante :

- Le Module ou l'Etoile : c'est un modèle de composant photonique élémentaire tel qu'une fibre optique, un Laser, un amplificateur, etc.
- La Galaxie : C'est un ensemble de modules interconnectés qui est géré comme un module unique. Toute galaxie contient au minimum 2 modules et peut s'intégrer dans le montage comme un module. Tout module créé par l'utilisateur est créé comme une Galaxie.
- L'Univers : Il est constitué d'un réseau de Galaxies et d'étoiles interconnectées entre elles pour réaliser un traitement spécifique. Tout montage de chaîne de traitement débute par la création d'un univers dans lequel sont installés les autres composants. Il est l'objet de plus haut niveau dans la hiérarchie des objets.

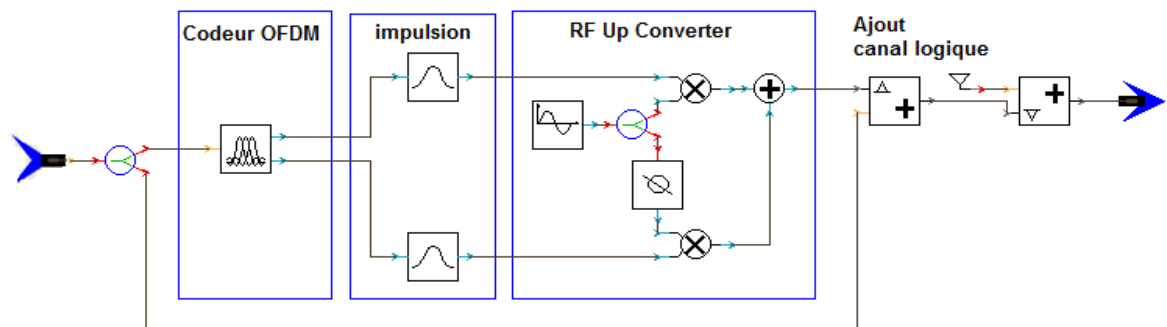
### 2-7. Plateforme de traitement développée

La plateforme de traitement développée est un univers constitué de modules et galaxies interconnectés dont certaines ont été créées. La chaîne de traitement utilisée est représentée sur la **Figure 2a**. Le modèle de simulation « OFDM for Long-Haul Transmission » disponible dans VPITransmissionMaker a été utilisé comme modèle d'inspiration. Les galaxies LAME\_Tx-OFDM de la **Figure 2b** et LAME\_Rx-OFDM de la

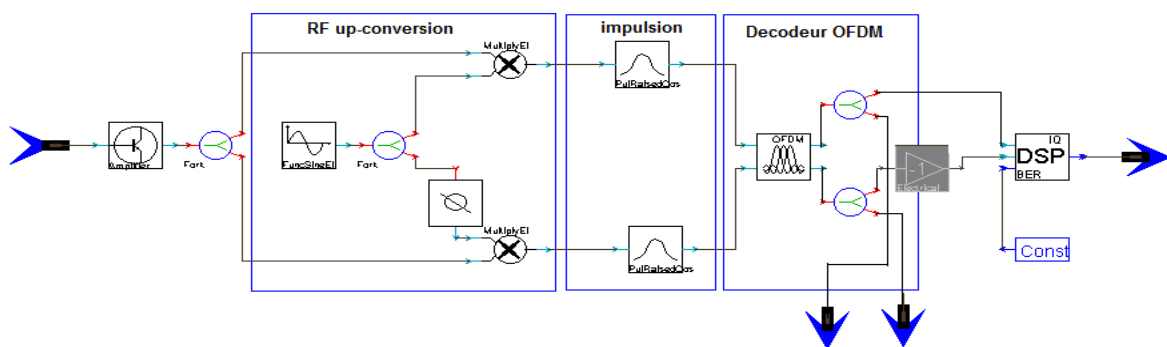
**Figure 2c** sont les émetteurs et récepteurs électriques OFDM modifiés à partir des galaxies de référence Tx\_EI\_OFDM et Rx\_EI\_OFDM\_BER.



a)



b)

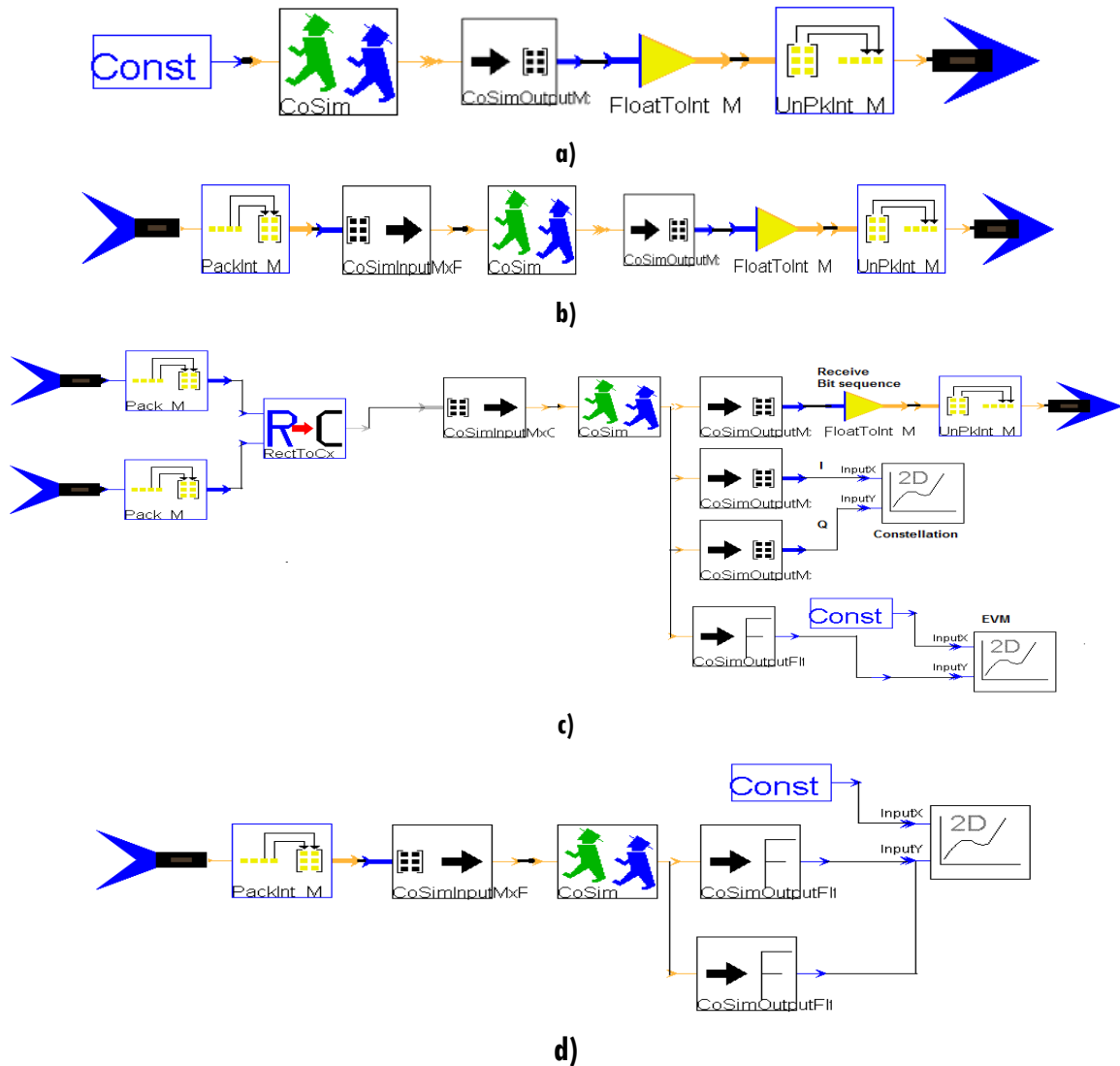


c)

**Figure 2 :** Schéma de la simulation sous VPITransmissionMaker 8.7: a) Schéma global de la plateforme de simulation ; b) Galaxie LAME\_Tx-OFDM ; c) Galaxie LAME\_Rx-OFDM

La plateforme de traitement est structurée de la façon suivante :

- Un Générateur de données binaires aléatoire LAME\_Seq.Gen. : Ce module est une galaxie créée avec la cosimulation sous Matlab et permet de générer dans chaque cas de codage canal la séquence binaire appropriée de longueur k tenant compte des paramètres globaux de VPITransmissionMaker. Une illustration est donnée sur la **Figure 3a**.



**Figure 3 :** Galaxies créées avec la cosimulation sous Matlab: a) Galaxie LAME\_Seq.Gen. ; b) Galaxie LAME\_Coder ; c) Galaxie LAME\_Seq.Extr ; d) Galaxie LAME\_Decoder

Un Codeur canal LAME\_Coder : Ce module est une Galaxie créée avec la cosimulation sous Matlab et permet pour chaque type de codage canal de coder la séquence binaire de longueur  $k$  en une séquence de longueur  $n > k$  en fonction du ratio voulu  $r = k/n$ . Une illustration est donnée sur la **Figure 3b**. Les paramètres sont calculés pour que  $n$  soit inférieur au nombre total de bits  $N$  en entrée de l'émetteur OFDM de sorte que :

$$N = \text{BitRateDefault} \times \text{TimeWindow} \tag{31}$$

avec deux variables globales de VPI *BitRateDefault* c'est-à-dire le débit global de transmission (10Gbit/s) et *TimeWindow* la fenêtre temporelle de transmission des données générées (en unité seconde). Puisque  $n < N$ , nous complétons la séquence binaire de longueur  $n$  par une génération d'éléments binaires aléatoires de longueur  $N - n$ .

- Un Emetteur OFDM : Ce module est une Galaxie créée avec une Galaxie de référence de VPI dans laquelle nous avons supprimé le module PRBS. Cette Galaxie reçoit les données binaires codées et

ajustées à la longueur  $N$ . Une modulation mQAM est réalisée avant l'application de l'IDFT et une transposition en fréquence. Le signal final généré est un signal électrique COFDM.

- Un Modulateur MachZender constitué des modules d'alimentation source, de Laser et de la cavité MZM. Il réalise la conversion électrique/optique.
- Un Module SetOSNR pour le contrôle de l'OSNR car nous voulons faire varier l'OSNR afin de calculer l'EVM et le BER.

Nous contrôlons l'OSNR de sorte à fixer ses valeurs successives en émission qui puissent influencer le calcul du BER pour modéliser l'effet variable des imperfections du canal de transmission optique.

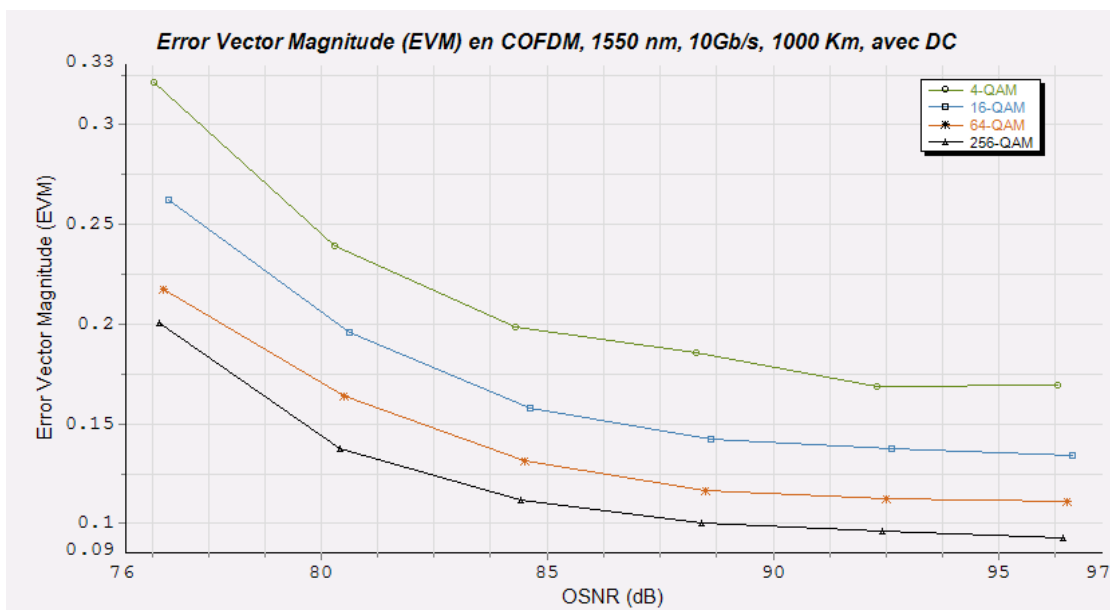
- Un Module Filtre optique pour limiter la bande passante du signal optique
- Une Boucle de traitement modélisant une fibre optique SMF de longueur 100Km, un amplificateur optique et un filtre optique, le tout pouvant être reproduit cycliquement jusqu'à  $10 \times 100 = 1000$  Km.
- Un Module récepteur optique constitué d'une photodiode : Il réalise la conversion optique/électrique.
- Un Module récepteur OFDM : Le signal reçu de la photodiode est démodulé pour en extraire les symboles complexes organisés en partie réelle et en partie imaginaire.
- Une Galaxie d'extraction des données binaires LAME\_Seq.Extr. : Ce module est une Galaxie créée avec la cosimulation sous Matlab et permet l'estimation des données binaires reçus sur la base des symboles reçus. VPI n'offre pas de module de génération directe des données binaires il est prévu que ces données soient traitées par des modules spécifiques afin d'évaluer directement l'EVM ou le BER. Cela nous a obligé à développer donc cette galaxie afin d'extraire les données binaires pour les soumettre au décodeur canal. Cette galaxie est illustrée sur la *Figure 3c*.
- Un Décodeur Canal LAME\_Decoder : Ce module est une Galaxie créée avec la cosimulation sous Matlab et permet de réaliser les opérations inverses définies dans le Codeur Canal. La *Figure 3d* donne une illustration.

### 3. Résultats et discussion

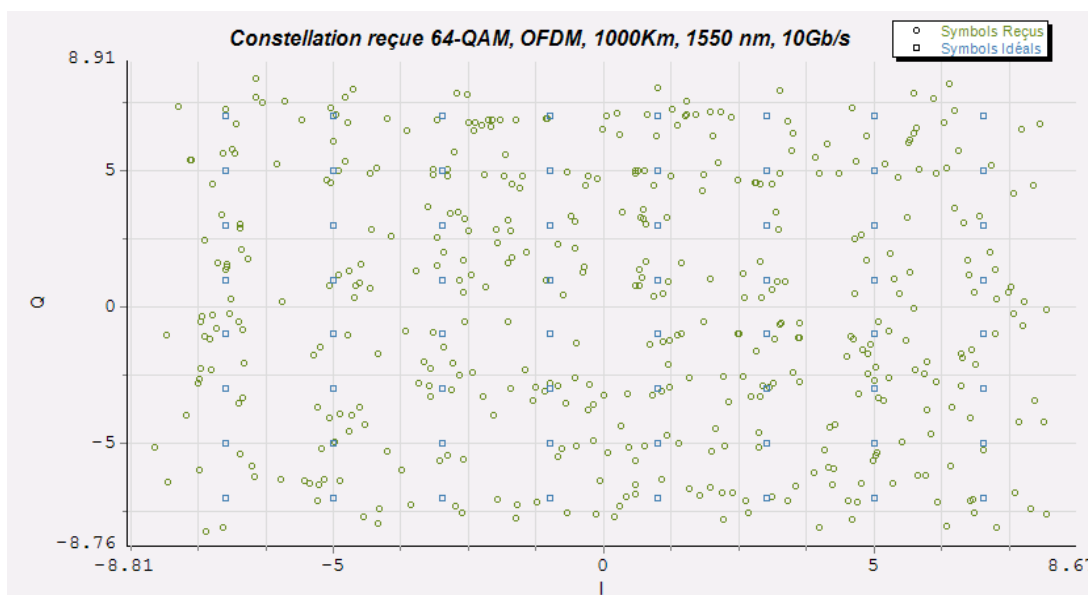
Les simulations effectuées ont permis de tracer les courbes d'évolution de l'EVM en fonction de l'OSNR. De même les estimations des courbes d'évolution du BER avant et après le décodage canal ont été réalisées en fonction de l'OSNR.

#### 3-1. EVM en fonction de l'OSNR et exemple de constellation reçue 64QAM

Les résultats des mesures de l'EVM sont représentés sur la *Figure 4a*, ils traduisent de bonnes valeurs de l'EVM caractérisant une transmission correcte des signaux, et qui s'améliorent avec l'augmentation de l'OSNR. De plus on note également une amélioration de l'EVM avec l'augmentation du niveau de modulation car les symboles en réception se rapprochent de plus en plus des points idéaux lorsque nous passons de la modulation 4QAM à la modulation 256QAM.



a)



b)

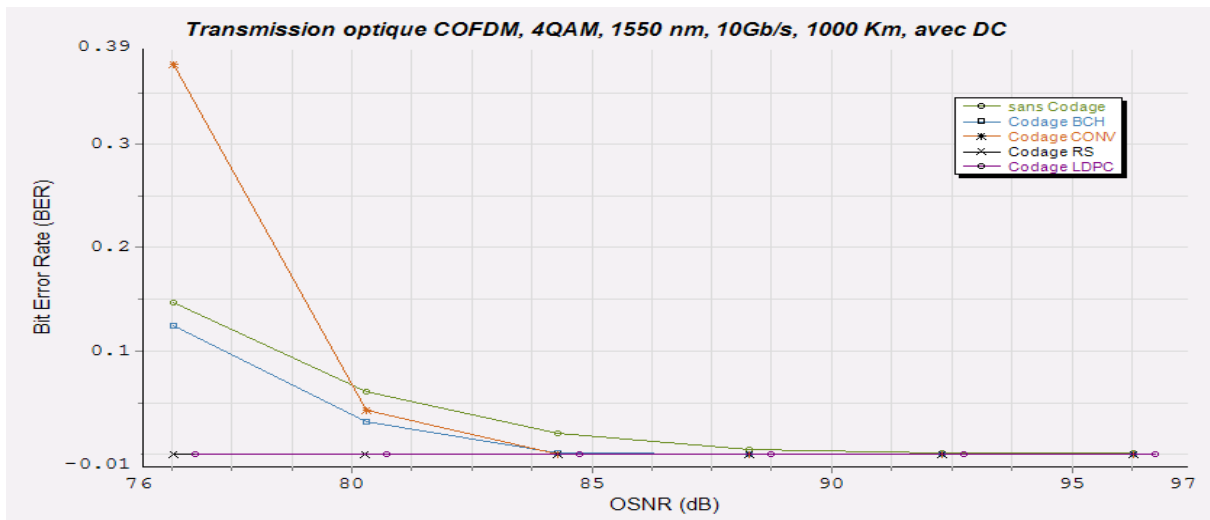
**Figure 4 :** Courbes d'EVM et constellation reçue : a) EVM pour les modulations 4QAM, 16QAM, 64QAM et 256QAM ; b) Exemple de constellation reçue 64QAM.

La **Figure 4b** illustre la constellation des signaux reçus en réception pour la modulation 64QAM traduisant bien le phénomène d'augmentation du taux d'erreur lorsque le niveau de modulation augmente pour une même valeur de l'OSNR.

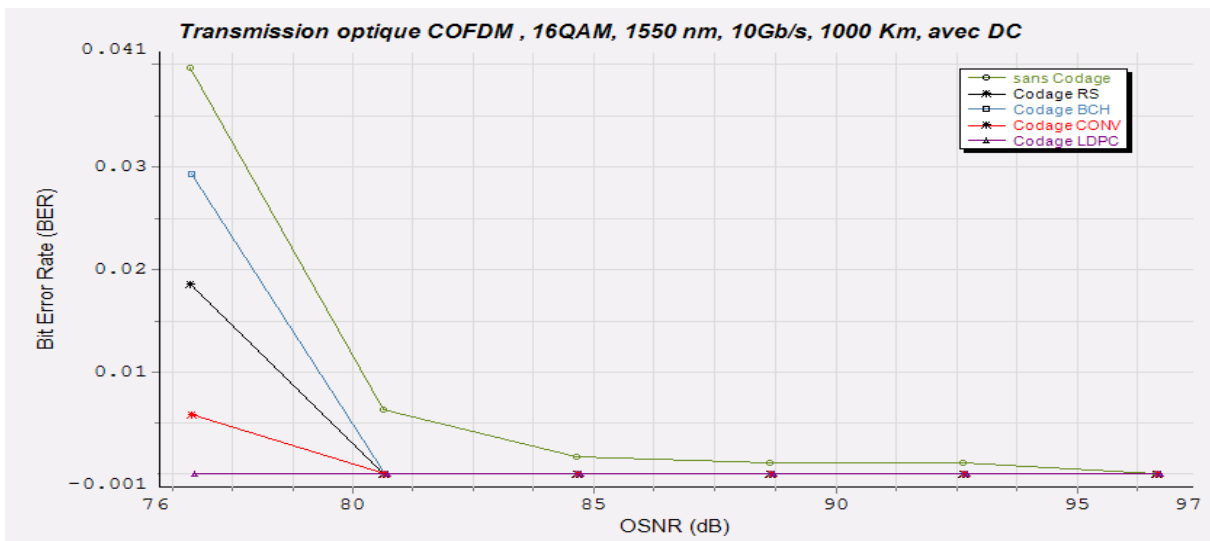
### 3-2. BER en fonction de l'OSNR pour les différentes modulations et codes correcteurs

Les résultats permettent de comparer les taux d'erreur binaire (BER) de la chaîne de transmission COFDM transmis sans codage canal et avec codage canal, en fonction de l'OSNR. De même nous comparons les taux d'erreur binaire des différents codeurs en fonction de la distance de la liaison optique. La **Figure 5** montre

les résultats des simulations pour les modulations 4QAM et 16QAM. Elle traduit l'efficacité des codes correcteurs d'erreurs et en particulier du code LDPC dont les taux d'erreur sont nuls.



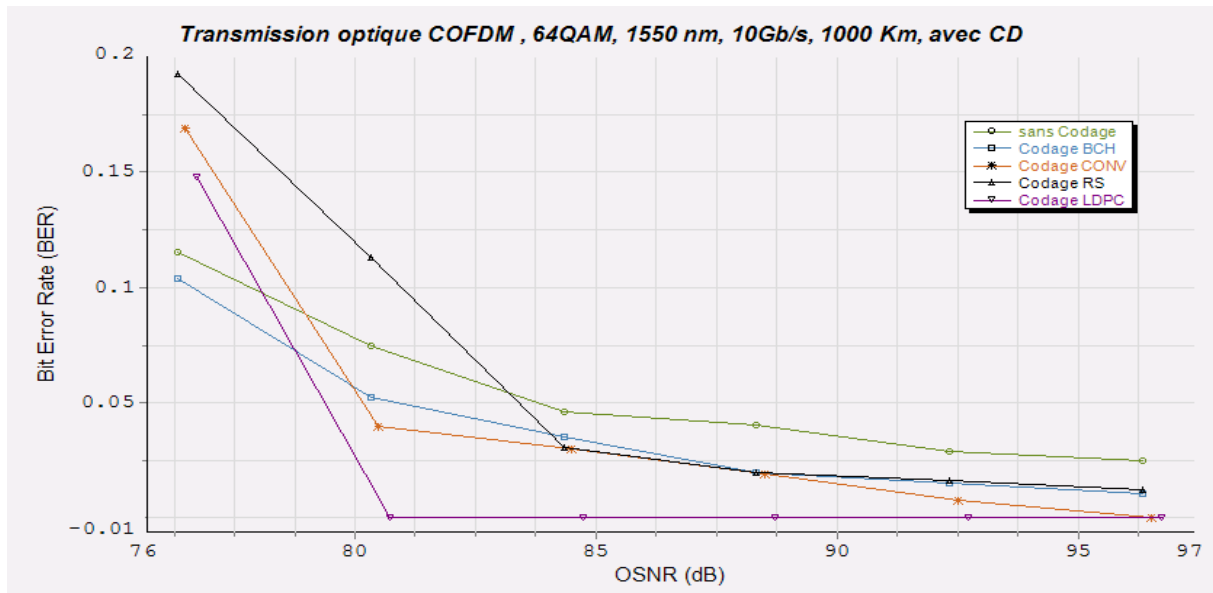
a)



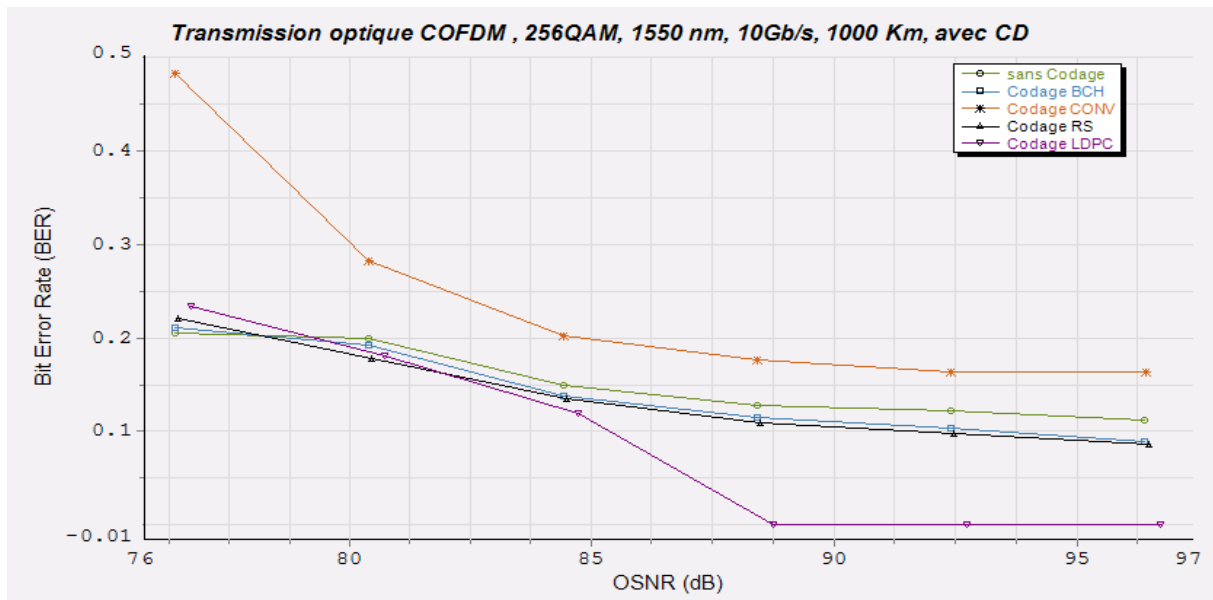
b)

**Figure 5 :** BER des codes correcteurs en fonction de l'OSNR : a) Modulation 4QAM ; b) Modulation 16QAM.

La courbe de la transmission à 64QAM sur la **Figure 6a** montre la faiblesse des techniques de codages pour des valeurs de l'OSNR en dessous de 84dB. Cela montre que l'efficacité des codes correcteurs d'erreur dépend fortement du niveau de modulation choisi. De plus sur la courbe de transmission à 256QAM dans la **Figure 6b**, seul le code correcteur LDPC présente un résultat satisfaisant car pour des valeurs de l'OSNR supérieures à 88dB, on obtient un taux d'erreur nul. Cela montre son efficacité pour les signaux numériques à grande efficacité spectrale avec des modulations telles que la 256QAM.



a)



b)

**Figure 6 :** BER des codes correcteurs en fonction de l'OSNR : a) Modulation 64QAM ; b) Modulation 256QAM.

#### 4. Conclusion

Les simulations montrent que les codes correcteurs d'erreurs employés sont efficaces pour corriger les erreurs de transmission des signaux OFDM et donc combattre les imperfections qui découlent de l'utilisation de la fibre optique, des amplificateurs optiques et des autres composants de la chaîne de transmission. L'évaluation de la qualité de transmission par l'EVM ainsi que l'estimation du taux d'erreur binaire en fonction de l'OSNR a montré qu'avec un codage canal adapté tel que les codes LDPC, nous pouvons maximiser des débits de transmission par l'utilisation de modulations à grande efficacité spectrale. D'autre part, les simulations révèlent la supériorité des codes LDPC par rapport aux autres techniques de codage canal et de ce fait permettent d'entrevoir les codes LDPC comme des solutions idéales de codage canal

adaptées aux chaînes de transmission optiques. En outre, pour améliorer l'efficacité des codes correcteurs d'erreurs, des solutions telles que l'entrelacement des informations binaires et la concaténation des codes permet d'accroître de façon importante l'efficacité des codeurs. Il faudrait alors faire un compromis entre la complexité de l'architecture à mettre en œuvre et l'efficacité de la technique de codage canal employée.

### Références

- [1] - J. G. Proakis. Digital Communications. 4<sup>th</sup> Ed. s.l. : McGraw-Hill Higher Education (2001).
- [2] - S Hara and R. Prasad. Multicarrier Techniques for 4G Mobile Communications. Boston: Artech House (2003).
- [3] - D. Qian, J. Hu and J. Yu. Experimental demonstration of a novel OFDM-A based 10Gb/s PON architecture. In: Eur. Conf. Opt. Commun., (2007) paper no. 5.4.1. Berlin, Germany.
- [4] - W. Shieh, Q. Yang, Y. Ma. 107 Gb/s coherent optical OFDM transmission over 1000-km SSMF fiber using orthogonal band multiplexing. Opt Express; (2008) 16:6378–86.
- [5] - A. Sano, E. Yoshida and H. Masuda. 30x100-Gb/s all-optical OFDM transmission over 1300 km SMF with 10 ROADM nodes. Eur. Conf. Opt. Commun., (2007) paper no. PD 1.7. Berlin, Germany.
- [6] - J. Armstrong. Analysis of new and existing methods of reducing intercarrier interference due to carrier frequency offset in OFDM. IEEE. Trans Commun. 47 (1999) 365–369.
- [7] - Shieh W. and Djordjevic I. Orthogonal Frequency Division Multiplexing for Optical Communications. Elsevier. Academic Press (2010).
- [8] - M. McKinley, K. Remley, M. Myslinski, J. Kenney, D. Schreurs and B. Nauwelaers. EVM Calculation for Broadband Modulated Signals. 64th ARFTG Conf. Dig., Orlando, FL, (2004) pp. 45-52.
- [9] - M. Jeruchim, P. Balaban, and K. Shanmugan. Simulation of Communication Systems. 2<sup>th</sup> Ed. New York: Kluwer Academic (2000).
- [10] - J. B. Cain and G. C. Clark. Error-Correction Coding for Digital Communications. Plenum Press (1981).
- [11] - R.G. Gallager. Low-Density Parity-Check Codes. MIT. PhD thesis (1963).
- [12] - S. S. Adams. Introduction to Algebraic Coding Theory. Franklin W. Olin College: NSF CCLI (2008).